



MANUAL TÉCNICO

Sistema TVR® Ultra DC Inverter - R410A Unidade Tipo Cassete - 2 Vias 7 - 24MBH 220-240V/ 50-60Hz/ 1F

4TVG0007EF000AA 4TVG0009EF000AA 4TVG0012EF000AA
4TVG0015EF000AA 4TVG0018EF000AA 4TVG0024EF000AA

⚠ AVISO DE SEGURANÇA

Apenas pessoal qualificado deve instalar e realizar a manutenção no equipamento. A instalação, o acionamento e a manutenção do equipamento de calefação, ventilação e ar-condicionado podem ser perigosos, por isso exigem conhecimento e capacitação específica. O equipamento instalado, ajustado ou alterado inadequadamente por pessoas não capacitadas poderia provocar morte ou ferimentos graves. Ao trabalhar sobre o equipamento, observe todas as indicações de precauções contidas na literatura, nas etiquetas e em outras marcas de identificação coladas no equipamento.

Conteúdo

Especificações	4
Dimensões	6
Dimensões da unidade	6
Posicionamento da unidade	7
Considerações sobre posicionamento	7
Requisitos de espaço	7
Diagrama de tubulação	8
Diagrama elétrico	9
Tabelas de capacidade	11
Tabela de capacidade de aquecimento	11
Características elétricas	12
Níveis sonoros	13
Geral	13
Níveis de banda de oitava	13

Especificações

Tabela 1: Especificações do 4TVG0007/09/12EF000AA

Nome do modelo		4TVG0007EF000AA	4TVG0009EF000AA	4TVG0012EF000AA
Fonte de alimentação		monofásica, 220-240V, 50/60Hz		
Resfriamento ¹	Capacidade	kW	2,2	2,8
		kBtu/h	7,5	9,6
	Entrada de alimentação	W	35	40
Aquecimento ²	Capacidade	kW	2,6	3,2
		kBtu/h	8,9	10,9
	Entrada de alimentação	W	35	40
Motor do ventilador	Modelo		ZKSP-100-8-5	
	Tipo		CC	
	Marca		Panasonic/Matchwell	
	Velocidade ³	RPM	640/620/580/540/510/470/420	690/680/640/600/560/510/450
Serpentina	Número de fileiras		1	
	Passo do tubo × eixo da fileira	mm	21×13,37	
	Espaçamento entre aletas	mm	1,5	
	Tipo de aleta		Alumínio hidrofílico	
	D.E. do tubo e tipo	mm	Ranhura interna de Ø7	
	Dimensões (C×A×L)	mm	882×210×13,37	
	Número de circuitos		4	
Taxa de fluxo de ar ³	m ³ /h	654/612/571/530/488/449/410	725/679/641/591/554 /509/458	
Nível de pressão sonora ⁴	dB(A)	33/31/30/29/27/25/24		35/33/32/30/29/27/25
Corpo principal	Dimensões líquidas ⁵ (LxAxP)	mm	1172×299×591	
	Dimensões da embalagem (LxAxP)	mm	1355×400×675	
	Peso líquido/bruto	kg	33,5/42,0	
Painel	Dimensões líquidas (LxAxP)	mm	1430×53×680	
	Dimensões da embalagem (LxAxP)	mm	1525×130×765	
	Peso líquido/bruto	kg	10,5/15	
Tipo de refrigerante		R410A		
Abafador	Tipo	Válvula de expansão eletrônica		
	Modelo	BD20FKS(L)		
Pressão de projeto (H/L)	MPa	4,4/2,6		
Conexões de tubo	Tubo de líquido/gás	mm	Φ6,35/Φ12,7	
	Tubo de drenagem	mm	D.E. Φ32	

Observações:

1. Temperatura interna 27 °C DB, 19 °C WB; temperatura externa 35 °C DB; 7,5 m de comprimento equivalente da tubulação de refrigerante com diferenças de nível zero.
2. Temperatura interna 20 °C DB; temperatura externa 7 °C DB, 6 °C WB; 7,5 m de comprimento equivalente da tubulação de refrigerante com diferenças de nível zero.
3. A rotação do motor do ventilador e a taxa de vazão do ar partem da velocidade mais alta para a mais baixa, em um total de 7 taxas para cada modelo.
4. O nível de pressão sonora parte do nível mais alto para o mais baixo, em um total de 7 níveis para cada modelo. O nível de pressão sonora é medido a 1,4 m abaixo da unidade em uma câmara semianecoica.
5. As dimensões do corpo da unidade fornecidas são as maiores dimensões externas da unidade, incluindo os acessórios do suspensor.

Tabela 2: Especificações do 4TVG0015/18/24EF000AA

Nome do modelo			4TVG0015EF000AA	4TVG0018EF000AA	4TVG0024EF000AA
Fonte de alimentação			monofásica, 220-240V, 50/60Hz		
Resfriamento ¹	Capacidade	kW	4,5	5,6	7,1
		kBtu/h	15,4	19,1	24,2
	Entrada de alimentação	W	50	69	98
Aquecimento ²	Capacidade	kW	5	6,3	8
		kBtu/h	17,1	21,5	27,3
	Entrada de alimentação	W	50	69	98
Motor do ventilador	Modelo		ZKSP-100-8-5		
	Tipo		CC		
	Marca		Panasonic/Matchwell		
	Velocidade ³	RPM	770/720/670/620/ 580/560/540	970/920/860/800/ 760/710/670	1120/1090/1050/1010/ 940/860/790
Serpentina	Número de fileiras		2		
	Passo do tubo × eixo da fileira	mm	21×13,37		
	Espaçamento entre aletas	mm	1,5		
	Tipo de aleta		Alumínio hidrofílico		
	D.E. do tubo e tipo	mm	Ranhura interna de Φ 7		
	Dimensões (C×A×L)	mm	882×210×26,74		
	Número de circuitos		6		
Taxa de fluxo de ar ³	m ³ /h	850/792/731/670/ 631/592/550	980/925/855/800/ 755 /702/670	1200/1115/1068/1000/ 921/808/770	
Nível de pressão sonora ⁴	dB(A)	37/36/35/34/32/31/30	39/37/36/35/33/31/30	44/42/41/40/38/36/34	
Corpo principal	Dimensões líquidas ⁵ (L×A×P)	mm	1172×299×591		
	Dimensões da embalagem (L×A×P)	mm	1355×400×675		
	Peso líquido/bruto	kg	35/43,5		
Painel	Dimensões líquidas (L×A×P)	mm	1430×53×680		
	Dimensões da embalagem (L×A×P)	mm	1525×130×765		
	Peso líquido/bruto	kg	10,5/15		
Tipo de refrigerante		R410A			
Abafador	Tipo		Válvula de expansão eletrônica		
	Modelo		BD20FKS(L)		
Pressão de projeto (H/L)		MPa	4,4/2,6		
Conexões de tubo	Tubo de líquido/gás	mm	Φ 6,35/ Φ 12,7	Φ 9,53/ Φ 15,9	
	Tubo de drenagem	mm	D.E. Φ 32		

Observações:

1. Temperatura interna 27 °C DB, 19 °C WB; temperatura externa 35 °C DB; 7,5 m de comprimento equivalente da tubulação de refrigerante com diferenças de nível zero.
2. Temperatura interna 20 °C DB; temperatura externa 7 °C DB, 6 °C WB; 7,5 m de comprimento equivalente da tubulação de refrigerante com diferenças de nível zero.
3. A rotação do motor do ventilador e a taxa de vazão do ar partem da velocidade mais alta para a mais baixa, em um total de 7 taxas para cada modelo.
4. O nível de pressão sonora parte do nível mais alto para o mais baixo, em um total de 7 níveis para cada modelo. O nível de pressão sonora é medido a 1,4 m abaixo da unidade em uma câmara semianecoica.
5. As dimensões do corpo da unidade fornecidas são as maiores dimensões externas da unidade, incluindo os acessórios do suspensor.

Dimensões

Dimensões da unidade

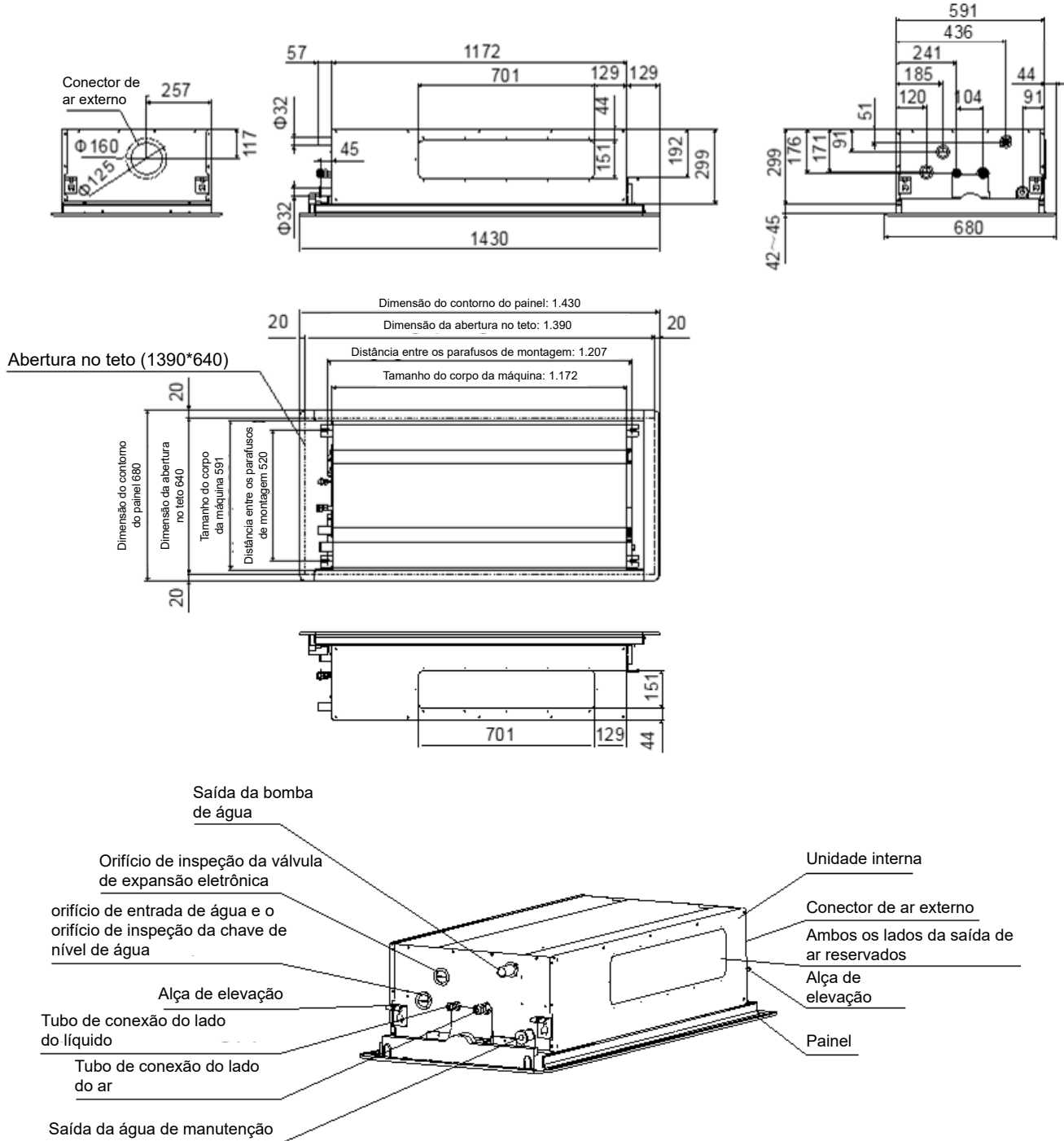


Figura 1: Dimensões do Cassete de duas vias (unidade: mm)

Posicionamento da unidade

Considerações sobre posicionamento

O posicionamento das unidades deve levar em conta as seguintes considerações:

- As unidades não devem ser instaladas nos seguintes locais:
 - Onde possa haver exposição à radiação direta de uma fonte de calor de alta temperatura ou à interferência de uma fonte de radiação eletromagnética.
 - Onde poeira ou sujeira possam afetar os trocadores de calor.
 - Onde possa haver exposição a óleo ou a gases corrosivos ou nocivos, como gases ácidos ou alcalinos.
 - Onde possa haver exposição à salinidade, como locais à beira-mar.
 - Onde materiais altamente inflamáveis estejam presentes.
 - Onde possa haver exposição ao ar oleoso, como em cozinhas.
 - Onde possa haver uma alta exposição à umidade, como em lavanderias.
- As unidades devem ser instaladas em posições onde:
 - O teto seja horizontal e capaz de suportar o peso da unidade.
 - Não haja obstruções que possam impedir o fluxo de ar que entra e sai da unidade.
 - O fluxo de ar que sai da unidade possa alcançar toda o recinto.
 - Haja espaço suficiente para acesso durante a instalação, serviços e manutenção.
 - A tubulação de refrigerante e de drenagem possam ser facilmente conectadas aos sistemas de tubulação de refrigerante e de drenagem.
 - Não haja ventilação por curto-circuito (onde o ar de saída retorna rapidamente à entrada de ar da unidade).

Requisitos de espaço

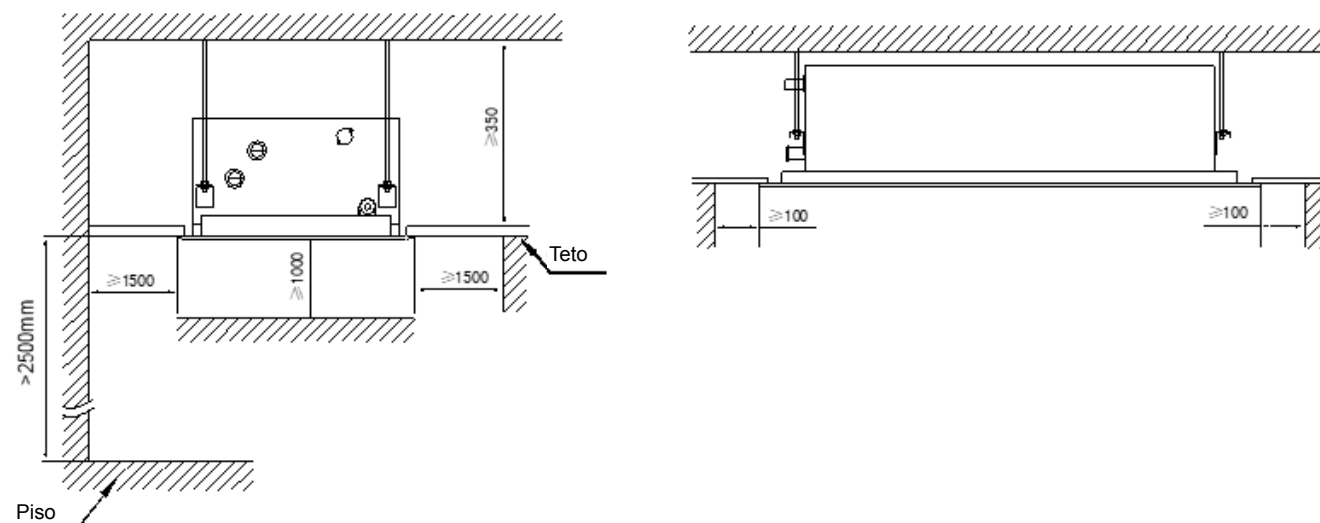
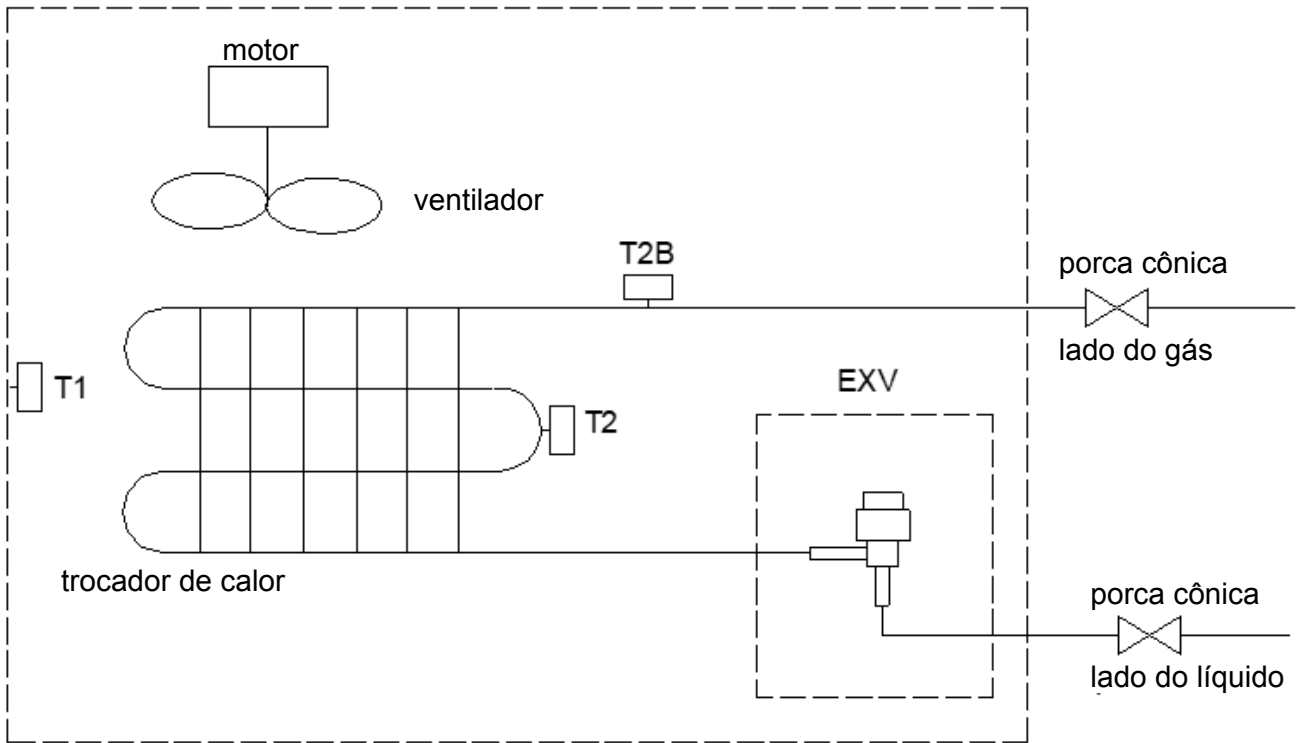


Figura 2: Requisitos de espaço do Cassete de duas vias (unidade: mm)

Observações:

- A linha central do orifício para manutenção deve estar na mesma posição da linha central da unidade interna.

Diagrama de tubulação



Legenda	
T1	Sensor de temperatura ambiente interna
T2	Sensor de temperatura do ponto médio do trocador de calor interno
T2B	Sensor de temperatura de saída do trocador de calor interno

Figura 3: Diagrama de tubulação do Cassete de duas vias

Diagrama elétrico

Código	Nome
FM	MOTOR DO VENTILADOR
PWM	VÁLVULA DE EXPANSÃO ELETRÔNICA
T1	TEMPERATURA AMBIENTE SENSOR
T2	TEMP. DO TUBO CENTRAL
T2B	TEMP. DO TUBO EXTERNO
XP1-4	CONNECTORES
XS1-4	CONNECTORES
XT1-2	CONNECTORES
DM	BOMBA DE DRENAGEM DE ÁGUA
CS	SENSOR DE NÍVEL DE ÁGUA

Código	Valor da capacidade da unidade interna
0	2.200 W (0,8 HP)
1	2.800 W (1,0 HP)
2	3.800 W (1,2 HP)
3	4.500 W (1,7 HP)
4	5.800 W (2,0 HP)
5	7.100 W (2,5 HP)

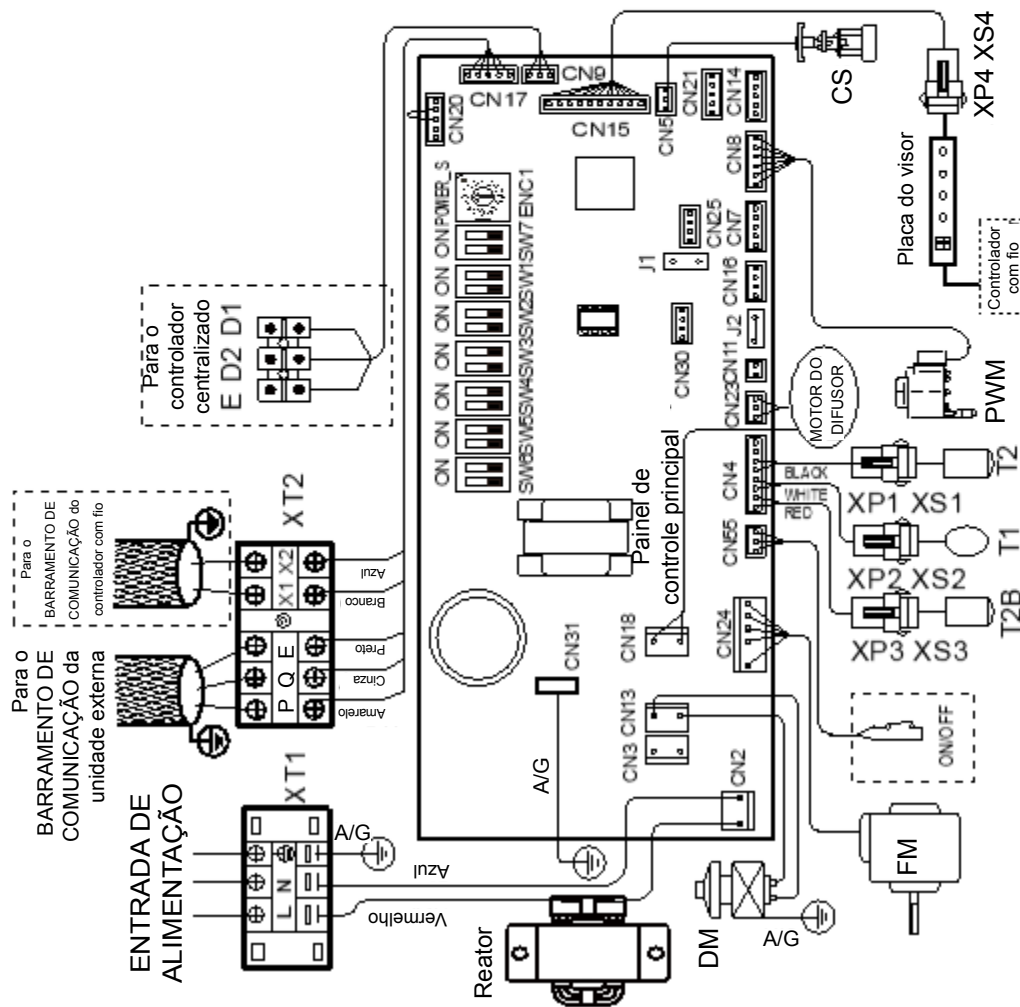


Figura 4: Diagrama elétrico do diagrama de tubulação do Cassete de duas vias

Diagrama elétrico

Observações para instaladores e engenheiros de manutenção

CUIDADO

- Todas as instalações, serviços e manutenção devem ser realizados por profissionais competentes, devidamente qualificados, certificados e credenciados, em conformidade com a legislação aplicável.
- As unidades devem ser aterradas em conformidade com a legislação aplicável. Metais e outros componentes elétricos condutores devem ser isolados em conformidade com a legislação aplicável.
- A fiação de alimentação deve ser fixada de maneira segura nos terminais da fonte de alimentação – uma fiação da fonte de alimentação solta representa risco de incêndio.
- Após a instalação, serviços ou manutenção, a tampa da caixa de controle elétrico deve ser fechada. O não fechamento da tampa da caixa de controle elétrico pode causar incêndio ou choque elétrico.
- A chave ENC1 (ajuste da capacidade da unidade interna) é ajustada na fábrica e seu ajuste normalmente não deve ser alterado. As únicas circunstâncias em que uma chave ENC1 pode precisar ser ajustada no campo é quando a PCB principal for substituída. Ao substituir a PCB principal, verifique se o ajuste de capacidade da chave ENC1 na nova PCB é compatível com a capacidade da unidade especificada na placa de identificação da unidade.

Tabelas de capacidade

Tabela de capacidade de resfriamento

Tabela 3: Capacidade de resfriamento do Cassete de duas vias

Capacidade (kW)	Temperatura do ar interno (°C WB/DB)													
	14/20		16/23		18/26		19/27		20/28		22/30		24/32	
	TC	SC	TC	SC	TC	SC	TC	SC	TC	SC	TC	SC	TC	SC
	kW	kW	kW	kW	kW	kW	kW	kW	kW	kW	kW	kW	kW	kW
2,2	2,0	2,0	2,1	2,1	2,2	2,0	2,2	1,9	2,3	1,9	2,3	1,7	2,4	1,7
2,8	2,5	2,5	2,7	2,6	2,8	2,5	2,8	2,4	2,9	2,4	2,9	2,2	3,0	2,1
3,6	3,2	3,2	3,4	3,3	3,6	3,3	3,6	3,1	3,7	3,0	3,8	2,9	3,9	2,7
4,5	4,0	4,0	4,3	4,0	4,5	3,9	4,5	3,8	4,6	3,7	4,7	3,5	4,8	3,3
5,6	5,0	5,0	5,3	5,0	5,6	4,9	5,6	4,7	5,7	4,6	5,8	4,3	6,0	4,1
7,1	6,3	6,3	6,7	6,3	7,0	6,2	7,1	6,0	7,2	5,8	7,4	5,5	7,6	5,2

Abreviações:

TC: Capacidade total

SC: Capacidade sensível

Observações:

1. As células sombreadas indicam a condição nominal.

Tabela de capacidade de aquecimento

Tabela 4: Capacidade de aquecimento do Cassete de duas vias

Capacidade (kW)	Temperatura do ar interno (°C DB)					
	16	18	20	21	22	24
	TC	TC	TC	TC	TC	TC
	kW	kW	kW	kW	kW	kW
2,2	2,8	2,8	2,6	2,5	2,4	2,3
2,8	3,4	3,4	3,2	3,1	3,0	2,8
3,6	4,2	4,2	4,0	3,8	3,8	3,5
4,5	5,3	5,3	5,0	4,8	4,7	4,4
5,6	6,7	6,6	6,3	6,1	5,9	5,5
7,1	8,5	8,4	8,0	7,8	7,5	7,0

Abreviações:

TC: Capacidade total

Observações:

1. As células sombreadas indicam a condição nominal.

Características elétricas

Tabela 5: Características elétricas do Cassete de duas vias

Nome do modelo	Fonte de alimentação						Motores do ventilador interno	
	Hz	Volts	Mín. volts	Máx. volts	MCA	MFA	Saída nominal do motor (kW)	FLA
4TVG0007EF000AA	50/60	220-240	198	264	0,47	15	0,1	0,38
4TVG0009EF000AA	50/60	220-240	198	264	0,47	15	0,1	0,38
4TVG0012EF000AA	50/60	220-240	198	264	0,52	15	0,1	0,42
4TVG0015EF000AA	50/60	220-240	198	264	0,59	15	0,1	0,47
4TVG0018EF000AA	50/60	220-240	198	264	0,9	15	0,1	0,72
4TVG0024EF000AA	50/60	220-240	198	264	1,3	15	0,1	1,04

Abreviações:

MCA: Corrente mínima do circuito

MFA: Corrente máxima do fusível

FLA: Corrente em plena carga

Níveis sonoros

Geral

Tabela 6: Níveis de pressão sonora do Cassete de duas vias

Nome do modelo	Níveis de pressão sonora dB(A)						
	SSH	SH	H	M	L	SL	SSL
4TVG0007EF000AA	33	31	30	29	27	25	24
4TVG0009EF000AA	33	31	30	29	27	25	24
4TVG0012EF000AA	35	33	32	30	29	27	25
4TVG0015EF000AA	37	36	35	34	32	31	30
4TVG0018EF000AA	39	37	36	35	33	31	30
4TVG0024EF000AA	44	42	41	40	38	36	34

Observações:

- Os níveis de pressão sonora são medidos a 1,4 m abaixo da unidade em uma câmara semianecoica. Durante a operação in situ, os níveis de pressão sonora podem ser maiores devido ao ruído ambiente.

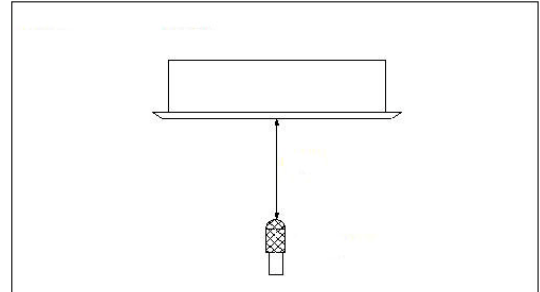


Figura 5: Medição do nível de pressão sonora do Cassete de duas vias

Níveis de banda de oitava

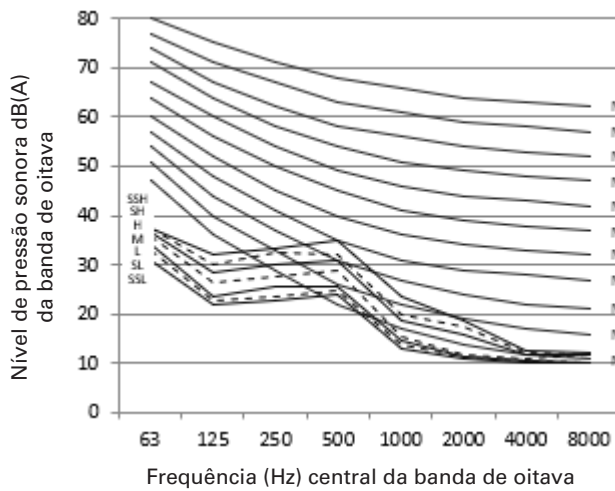


Figura 6: Níveis de banda de oitava do 4TVG0007(09)EF000AA

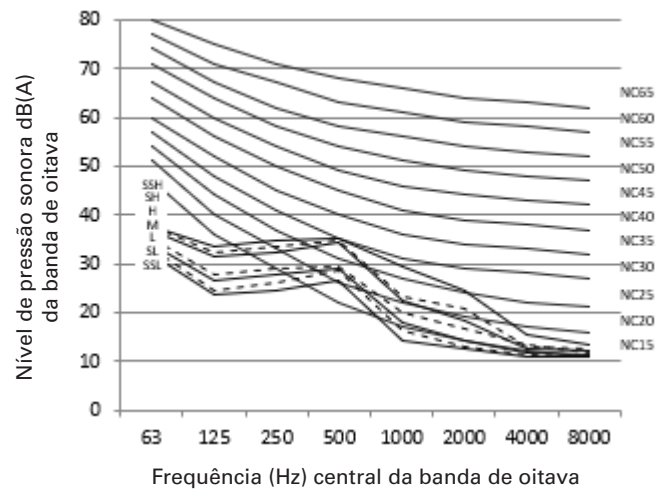


Figura 7: Níveis de banda de oitava do 4TVG0012EF000AA

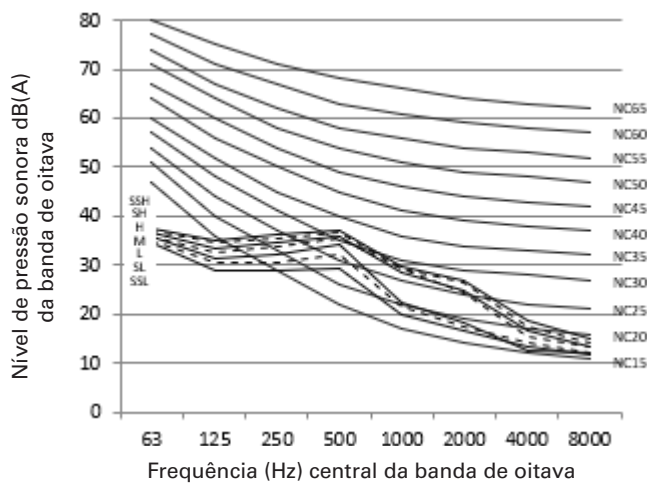


Figura 8: Níveis de banda de oitava do 4TVG0015EF000AA

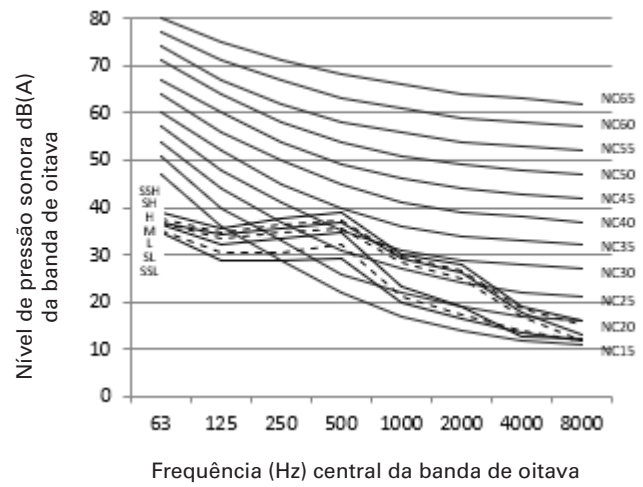


Figura 9: Níveis de banda de oitava do 4TVG0018EF000AA

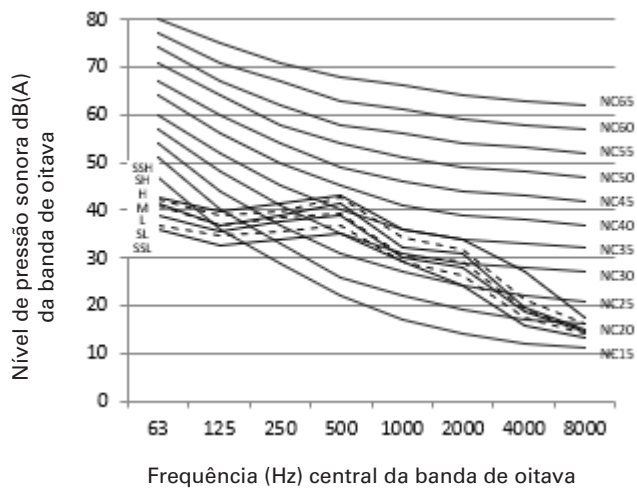


Figura 10: Níveis de banda de oitava do 4TVG0024EF000AA

Trane - marca do grupo Trane Technologies (NYSE: TT), inovador em clima global - cria ambientes internos confortáveis e energeticamente eficientes por meio de um amplo portfólio de sistemas, controles, serviços, partes e peças para ar condicionado aquecimento e ventilação. Para mais informações, visite trane.com ou tranetechnologies.com

Todas as marcas comerciais mencionadas neste documento são marcas de seus respectivos proprietários.

©2020 Trane. Todos os Direitos Reservados.