



# MANUAL DE INSTALAÇÃO

## Sistema TVR™ Pro DC Inverter - R410A

### Unidade Exterior 380V/ 50-60Hz/ 3F



4TVY0077HE	77 MBH TVR PRO CO Outdoor 380-415/50-60/3
4TVY0096HE	96 MBH TVR PRO CO Outdoor 380-415/50-60/3
4TVY0115HE	115 MBH TVR PRO CO Outdoor 380-415/50-60/3
4TVY0140HE	140 MBH TVR PRO CO Outdoor 380-415/50-60/3
4TVY0155HE	115 MBH TVR PRO CO Outdoor 380-415/50-60/3
4TVY0170HE	170 MBH TVR PRO CO Outdoor 380-415/50-60/3
4TVY0192HE	192 MBH TVR PRO CO Outdoor 380-415/50-60/3
4TVY0210HE	210 MBH TVR PRO CO Outdoor 380-415/50-60/3
4TVY0229HE	229 MBH TVR PRO CO Outdoor 380-415/50-60/3
4TVY0249HE	249 MBH TVR PRO CO Outdoor 380-415/50-60/3
4TVY0268HE	268 MBH TVR PRO CO Outdoor 380-415/50-60/3
4TVY0290HE	290 MBH TVR PRO CO Outdoor 380-415/50-60/3

#### **⚠ AVISO DE SEGURANÇA**

Somente pessoal qualificado deve instalar e consertar o equipamento. A instalação, partida e manutenção de equipamentos de aquecimento, ventilação e ar condicionado podem ser perigosos e requer conhecimento e treinamento específicos.

Equipamentos instalados, ajustados ou alterados incorretamente por uma pessoa não qualificada podem resultar em morte ou ferimentos graves.

Ao trabalhar no equipamento, observe todas as precauções na literatura e as etiquetas, adesivos e rótulos anexados ao equipamento.

Agosto 2020

**VRF-SVX053A-PM**

**TRANE**  
TECHNOLOGIES™

As informações e a propriedade são da Trane



## Conteúdo

1. Visão Geral .....	1
2. Sobre a caixa de embalagem .....	2
3. Sobre a combinação da unidade externa .....	3
4. Preparativos Antes da Instalação .....	5
5. Instalação da Unidade Externa .....	11
6. Configuração .....	21
7. Comissionamento .....	25
8. Manutenção e Reparo .....	26
9. Códigos de erro .....	27
10. Descarte .....	27
11. Dados Técnicos .....	28

## 1 Visão geral

### 1.1 Significado de vários rótulos

- As precauções e itens a serem observados neste documento envolvem informações muito importantes. Por favor, leia-as atentamente.
- Todas as atividades descritas no manual de instalação devem ser executadas por uma pessoa de instalação autorizada.



#### Atenção

Uma situação que pode levar a ferimentos graves ou morte.



#### Cuidado

A situation that may lead to mild or moderate injury.



#### Nota

Uma situação que pode causar danos ao equipamento ou perda de propriedade.



#### Informação

Indica uma dica útil ou informações adicionais.

## 1.2 O que o operador de instalação deve saber

### 1.2.1 Visão geral

Se você não souber como instalar ou executar a unidade, entre em contato com o agente.



#### Atenção

- Certifique-se de que a instalação, os testes e os materiais utilizados estejam em conformidade com a lei aplicável.
- Os sacos de plástico devem ser descartados adequadamente. Evite o contato com crianças. Risco potencial: asfixia.
- Não toque na tubulação de refrigerante, na tubulação de água ou nas peças internas durante as operações e quando a operação estiver recém-concluída. Isso ocorre porque a temperatura pode estar muito alta ou muito baixa. Deixe-os recuperar a temperatura normal primeiro. Use luvas de proteção se precisar entrar em contato com elas.
- Não toque em nenhum refrigerante que vazou acidentalmente.



#### Cuidado

- Use as ferramentas de proteção individual apropriadas durante a instalação, manutenção ou reparo do sistema (luvas de proteção, óculos de segurança, etc.).
- Não toque na entrada de ar ou na aleta de alumínio da unidade.



#### Nota

- A figura mostrada neste manual é apenas para referência e pode ser um pouco diferente do produto real.
  - A instalação ou conexão inadequada de equipamentos e acessórios pode causar choques elétricos, curtos-circuitos, vazamentos, incêndios ou outros danos ao equipamento. Use apenas acessórios, equipamentos e peças de reposição fabricados ou aprovados pelo fabricante.
    - Tome as medidas apropriadas para impedir que pequenos animais entrem na unidade. O contato entre animais pequenos e componentes elétricos
  - pode causar mau funcionamento do sistema, causando fumaça ou incêndio.
  - Não coloque nenhum objeto ou equipamento em cima da unidade.
  - Não sente, suba ou fique em pé na unidade.
- A operação deste equipamento em um ambiente residencial pode causar interferências de rádio.

### 1.2.2 Local da instalação

- Forneça espaço suficiente ao redor da unidade para manutenção e circulação de ar.
- Verifique se o local da instalação suporta o peso da unidade e as vibrações.
- Verifique se a área está bem ventilada.
- Verifique se a unidade está estável e nivelada.

Não instale a unidade nos seguintes locais:

- Um ambiente em que existe um risco potencial de explosões.
- Onde existem equipamentos que emitem ondas eletromagnéticas. Ondas eletromagnéticas podem atrapalhar o sistema de controle e causar mau funcionamento da unidade. Onde existem riscos de incêndio, como vazamento de gases inflamáveis, fibras de carbono e poeira combustível (como diluentes ou gasolina).
- Onde gases corrosivos (como gases sulfurosos) são produzidos.
- A corrosão de tubos de cobre ou peças soldadas pode causar vazamento de refrigerante.

### 1.2.3 Refrigerante



#### Atenção

- Durante o teste, não exerça uma força maior que a pressão máxima permitida no produto (conforme mostrado na placa de identificação).
- Tome as devidas precauções para evitar vazamentos de refrigerante. Se o gás refrigerante vazar, ventile a área imediatamente. Risco possível: Uma concentração excessivamente alta de refrigerante em uma área fechada pode levar à anoxia (deficiência de oxigênio). O gás refrigerante pode produzir um gás tóxico se entrar em contato com o fogo.
- O refrigerante deve ser recuperado. Não o libere para o meio ambiente. Use a bomba de vácuo para retirar o refrigerante da unidade.



#### Nota

- Verifique se a tubulação de refrigerante está instalada de acordo com a lei aplicável. Na Europa, a EN378 é o padrão aplicável.
  - Verifique se a tubulação e as conexões não estão sob pressão.
  - Após todas as conexões da tubulação serem concluídas, verifique se não há vazamento de gás. Use nitrogênio para realizar a verificação de vazamento de gás.
  - Não carregue refrigerante antes de concluir a conexão da fiação.
  - Apenas carregue o refrigerante após a conclusão dos testes de vazamento e da secagem a vácuo.
  - Ao carregar o sistema com refrigerante, não exceda a carga permitida para evitar o ataque de líquido.
- Não carregue mais do que a quantidade especificada de refrigerante. Isso evita o mau funcionamento do compressor.
  - O tipo de refrigerante está claramente informado na placa de identificação.
  - A unidade é carregada com refrigerante quando é enviada da fábrica. Porém, dependendo das dimensões e comprimento da tubulação, o sistema requer refrigerante adicional.
  - Use apenas ferramentas específicas para o tipo de refrigerante do sistema para garantir que o sistema possa suportar a pressão e impedir que objetos estranhos entrem no sistema.
  - Siga as etapas abaixo para carregar o refrigerante líquido: Abra o cilindro de refrigeração lentamente. Carregue o refrigerante líquido. Carregar com refrigerante a gás pode prejudicar as operações normais.



### Cuidado

Quando o carregamento do refrigerante estiver concluído ou suspenso, feche a válvula do cilindro de refrigerante imediatamente. O refrigerante pode volatilizar se a válvula do cilindro de refrigerante não for fechada a tempo.

## 1.2.4 Eletricidade



### Atenção

- Certifique-se de desligar a energia da unidade antes de abrir o quadro elétrico e acessar qualquer fiação ou componente do circuito interno. Ao mesmo tempo, isso impede que a unidade seja acidentalmente ligada durante o trabalho de instalação ou manutenção.
- Depois de abrir a tampa do quadro elétrico, não deixe cair líquido na caixa e não toque nos componentes da caixa com as mãos molhadas.
- Desligue a alimentação por mais de 5 minutos antes de acessar as peças elétricas. Meça a voltagem do capacitor do circuito principal ou dos terminais do componente elétrico para garantir que a voltagem seja menor que 36V antes de tocar em qualquer componente do circuito. Consulte as conexões e a fiação na placa de identificação dos terminais e conexões do circuito principal.
- A instalação deve ser concluída por profissionais e deve cumprir as leis e regulamentos locais.
- Certifique-se de que a unidade esteja aterrada e que o aterramento esteja em conformidade com a lei local.
- Use apenas fios de cobre para instalação.
- A fiação deve ser realizada de acordo com o indicado na placa de identificação.
- A unidade não inclui um dispositivo de chave de segurança. Certifique-se de que um dispositivo de chave de segurança que possa desconectar completamente todas as polaridades esteja incluído na instalação e que o dispositivo de segurança possa ser completamente desconectado quando houver tensão excessiva (como durante um relâmpago).
- Verifique se as extremidades da fiação não estão sujeitas a nenhuma força externa. Não puxe nem aperte os cabos e fios. Ao mesmo tempo, verifique se as extremidades da fiação não estão em contato com a tubulação ou as arestas afiadas da chapa.
- Não conecte o fio terra a canos públicos, fios de telefone, amortecedores e outros locais que não sejam projetados para aterramento. Um lembrete de que o aterramento inadequado pode causar choque elétrico.
- Use um cabo de fonte de alimentação dedicado para a unidade. Não compartilhe a mesma fonte de energia com outros equipamentos.
- Um fusível ou disjuntor deve ser instalado e estes devem estar em conformidade com a lei local.
- Verifique se um dispositivo elétrico de proteção contra vazamento está instalado para evitar choques elétricos ou incêndio. As especificações e características do modelo (características antirruídos de alta frequência) do dispositivo elétrico de proteção contra vazamentos são compatíveis com a unidade para evitar disparos frequentes.
- Verifique se todos os terminais dos componentes estão firmemente conectados antes de fechar a tampa do quadro elétrico. Antes de energizar e ligar a unidade, verifique se a tampa do quadro elétrico está firme e bem presa com parafusos. Quando a caixa estiver coberta, não deixe cair líquido no quadro elétrico e não toque nos componentes da caixa com as mãos molhadas.
- Certifique-se de que um pára-raios esteja instalado se a unidade for colocada no telhado ou em outros locais que possam ser facilmente atingidos por raios.
- O aparelho deve ser instalado de acordo com os regulamentos nacionais de fiação.
- Se o cabo de alimentação estiver danificado, ele deve ser substituído pelo fabricante ou pelo seu agente de serviço ou por uma pessoa com qualificação semelhante para evitar riscos.
- Um interruptor de desconexão com separação de contraste de pelo menos 3mm nos pólos deve ser conectado numa fiação fixa.
- As dimensões do espaço necessário para a instalação correta do aparelho, incluindo as distâncias mínimas admissíveis para estruturas adjacentes.
- A temperatura do circuito de refrigerante será alta, por favor, mantenha o cabo de interconexão longe do tubo de cobre.



### Nota

- Não instale o cabo de alimentação próximo a equipamentos suscetíveis a interferências eletromagnéticas, como TV e rádios, para evitar interferências.
- Use um cabo de fonte de alimentação dedicado para a unidade. Não compartilhe a mesma fonte de energia com outros equipamentos. Um fusível ou disjuntor deve ser instalado e estes devem estar em conformidade com a lei local.



### Informação

O manual de instalação é apenas um guia geral sobre a fiação e as conexões e não foi projetado especificamente para conter todas as informações relacionadas a esta unidade.

## 1.3 Informações importantes para o usuário

- Se você não tiver certeza de como operar a unidade, entre em contato com o pessoal da instalação.
- Esta unidade não é adequada para pessoas que não tenham força física, senso cognitivo ou capacidade mental, ou que não tenham experiência e conhecimento (incluindo crianças). Para sua própria segurança, eles não devem usar esta unidade, a menos que sejam supervisionados ou guiados pela pessoal responsável por sua segurança. As crianças devem ser monitoradas para garantir que não brinquem com este produto.



### Atenção

Para evitar choque elétrico ou incêndio:

- Não lave a unidade elétrica.
- Não opere a unidade com as mãos molhadas.
- Não coloque nenhum item que contenha água sobre a unidade.



### Nota

- Não coloque nenhum objeto ou equipamento em cima da unidade.
- Não sente, suba ou fique em pé na unidade.

## 2 Sobre a caixa de embalagem

### 2.1 Visão geral

Este capítulo apresenta principalmente as operações subsequentes depois que a unidade externa foi entregue no local e desembalada. Isso inclui especificamente as seguintes informações:

- Desembale e manuseie a unidade externa.
- Retire os acessórios da unidade externa.
- Desmonte o rack de transporte.

Lembre-se do seguinte:

- No momento da entrega, verifique a unidade quanto a danos. Relate imediatamente qualquer dano ao agente de reclamação da transportadora.
- Na medida do possível, transporte a unidade embalada para o local de instalação final para evitar danos durante o processo de manuseio.
- Observe os seguintes itens ao transportar a unidade:



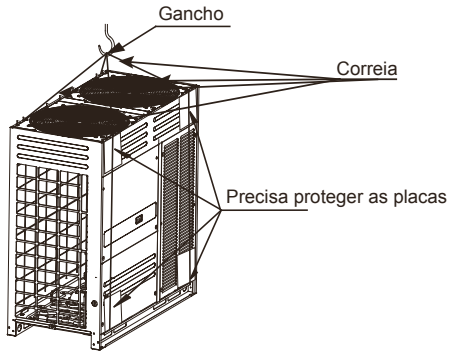
Frágil. Manuseie com cuidado.



Mantenha a unidade com a frente voltada para cima, para não danificar o compressor.

- Escolha o caminho para transportar da unidade com antecedência.

- Conforme mostrado na figura a seguir, é melhor usar uma grua e duas correias longas para levantar a unidade. Manuseie a unidade com cuidado para protegê-la e observe a posição do centro de gravidade da unidade.



#### Nota

- Use correia de couro que suporte adequadamente o peso da unidade e tenha uma largura  $\leq 20$  mm.
- As imagens são apenas para referência. Por favor, consulte o produto real.

## 2.2 Desembale a unidade externa

Retire a unidade da embalagem:

- Cuidado para não danificar a unidade ao usar uma ferramenta de corte para remover o plástico de embalagem.
- Retire as quatro porcas do suporte traseiro de madeira.

#### Atenção

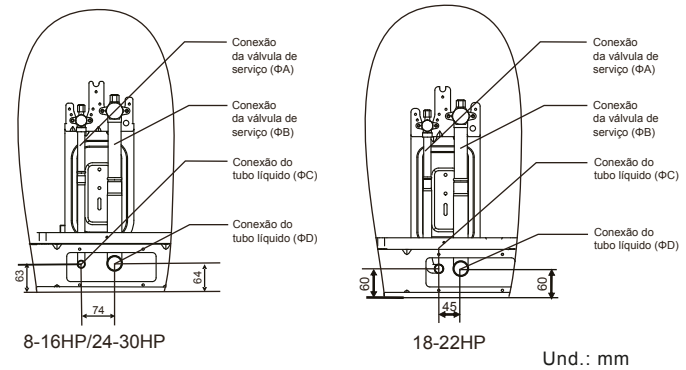
O plástico deve ser descartado adequadamente. Evite o contato de crianças. Risco potencial: Asfixia.

## 2.3 Retirar acessórios da unidade externa

Nome	Qtde.	Forma	Função
Manual de instalação da unidade externa	1		—
Manual do proprietário da unidade externa	1		—
Pacote de parafusos	1		Reservado para manutenção
Curva de 90°	1		Conectar os tubos
Bujão de vedação	8		Para descarga de tubos
Tubo de conexão L	2		Para conectar tubos de gás ou líquido
Resistor	2		Melhorar a estabilidade da comunicação

## 2.4 Encaixes de tubulação

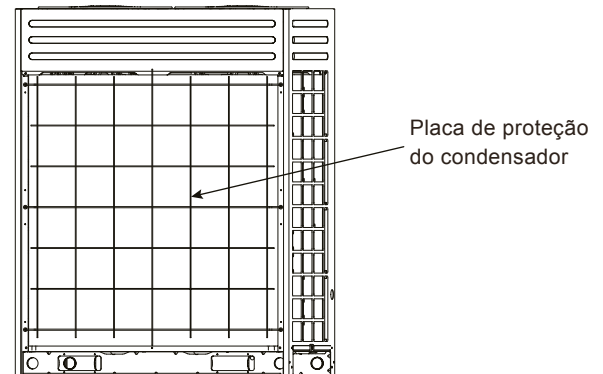
- O esquema após o tubo de conexão L (dos acessórios) ser conectado corretamente à unidade é mostrado abaixo:



HP	TAMANHO					
	8-10	12	14-16	18-22	24	26-30
ΦA	12.7	12.7	15.9	15.9	19.1	19.1
ΦB	25.4	25.4	28.6	28.6	34.9	34.9
ΦC	12.7	12.7	15.9	15.9	19.1	19.1
ΦD	25.4	28.6	31.8	31.8	31.8	34.9

## 2.5 Remova a placa de proteção

Placas de proteção são colocadas ao redor do condensador; remova as placas de proteção ao instalar a unidade; caso contrário, a capacidade da unidade externa será afetada.



## 3 Sobre a combinação da unidade externa

### 3.1 Visão geral

Este capítulo contém as seguintes informações:

- Lista de acessórios de refnets.
- Combinação recomendada para unidade externa.

### 3.2 Refnets

Descrição	Nome do modelo
Refnets da unidade externa	TODK02UTHP
	TODK03UTHP
Refnets da unidade interna	TRDK056HP
	TRDK112HP
	TRDK225HP
	TRDK314HP
	TRDK768HP
	TRDK840HP
	TRDK918HP

Sobre a escolha de refnets, consulte a seção 4.3.3 na seleção de refnets para tubulação de refrigerante.

### 3.3 Combinação de unidade externa recomendada

HP \ HP	8	10	12	14	16	18	20	22	24	26	28	30	Máx Qtd. de unidades internas
8	•												13
10		•											16
12			•										20
14				•									23
16					•								26
18						•							29
20							•						33
22								•					36
24									•				39
26										•			43
28											•		46
30												•	50
32					••								53
34			•					•					56
36					•		•						59
38					•			•					63
40					•				•				64
42					•					•			64
44					•						•		64
46					•							•	64
48								•		•			64
50								•			•		64
52								•				•	64
54									•	•			64
56											••		64
58											•	•	64
60												••	64
62					••							•	64
64					•			•		•			64
66					•			•			•		64
68					•			•				•	64
70					•					•	•		64
72					•						••		64
74					•						•	•	64
76					•							••	64
78								•			••		64
80								•			•	•	64
82								•				••	64
84											•••		64
86											••	•	64
88											•	••	64
90												•••	64



#### Cuidado

- No sistema em que todas as unidades internas estão funcionando ao mesmo tempo, a capacidade total das unidades internas deve ser menor ou igual à capacidade combinada da unidade externa para evitar sobrecarga em más condições de trabalho ou espaço operacional estreito.
- A capacidade total das unidades internas pode atingir até 130% da capacidade combinada da unidade externa para um sistema em que nem todas as unidades internas estão operando ao mesmo tempo.
- Se o sistema for aplicado em um ambiente de carga térmica alta e muito quente, a capacidade total das unidades internas deve ser menor que a capacidade combinada da unidade externa.

## 4 Escolha e prepare o local de instalação

### 4.1 Visão geral

Este capítulo descreve principalmente as precauções e itens a serem observados antes da instalação da unidade no local.

Isso inclui principalmente as seguintes informações:

- Escolha e prepare o local de instalação
- Selecione e prepare a tubulação de refrigerante
- Selecione e prepare a fiação elétrica

### 4.2 Escolha e prepare o local de instalação

#### 4.2.1 Requisitos do local para instalação da unidade externa

- Forneça espaço suficiente ao redor da unidade para manutenção e circulação de ar.
- Verifique se o local da instalação suporta o peso da unidade e as vibrações.
- Verifique se a área está bem ventilada.
- Verifique se a unidade está estável e nivelada.
- Escolha um lugar onde a chuva possa ser evitada o máximo possível.
- A unidade deve ser instalada em um local onde o ruído gerado pela unidade não cause inconvenientes a ninguém.
- Escolha um local que cumpra a lei aplicável.

Não instale a unidade externa nas seguintes condições:

- Um ambiente em que existe um risco potencial de explosões.
- Onde existem equipamentos que emitem ondas eletromagnéticas. Ondas eletromagnéticas podem atrapalhar o sistema de controle e causar mau funcionamento da unidade.
- Onde existem riscos de incêndio, como vazamento de gases inflamáveis, fibras de carbono e poeira combustível (como diluentes ou gasolina).
- Onde gases corrosivos (como gases sulfurosos) são produzidos. A corrosão de tubos de cobre ou peças soldadas pode causar vazamento de refrigerante.
- Onde névoa de óleo mineral, spray ou vapor possam existir na atmosfera. As peças plásticas podem deteriorar, cair ou causar vazamento de água.
- Onde existe um alto teor de sal no ar, como locais próximos ao mar.



#### Cuidado

- Aparelhos elétricos que não devem ser usados pelo público em geral devem ser instalados na área de segurança para impedir que outras pessoas se aproximem deles.
- As unidades interna e externa são adequadas para a instalação de ambientes comerciais e industriais leves.
- Uma concentração excessivamente alta de refrigerante em uma área fechada pode levar à anoxia (deficiência de oxigênio).



#### Nota

- Este é um produto de classe A. Este produto pode causar interferência de rádio no ambiente doméstico. O usuário pode precisar tomar as medidas necessárias se essa situação ocorrer.
- A unidade descrita neste manual pode causar ruído eletrônico gerado pela energia de radiofrequência. A unidade está em conformidade com as especificações do projeto e fornece proteção razoável para evitar tais interferências. No entanto, não há garantia de que não haverá interferência durante um processo de instalação específico.
- Portanto, é recomendável que você instale as unidades e os fios a uma distância apropriada de dispositivos como equipamento de som e computadores pessoais.

- Leve em consideração condições ambientais adversas, como ventos fortes, tufões ou terremotos, pois uma instalação inadequada pode causar a queda da unidade.
- Tome precauções para garantir que a água não danifique o espaço e o ambiente da instalação no caso de vazamento de água.
- Se a unidade estiver instalada em uma sala pequena, consulte a seção 4.2.3 "Medidas de segurança para evitar vazamentos de refrigerante" para garantir que a concentração de refrigerante não exceda o limite de segurança permitido quando houver um vazamento de refrigerante.
- Verifique se a entrada de ar da unidade não está direcionada na direção do vento principal. A entrada de vento interromperá as operações da unidade. Se necessário, use um defletor de ar.
- Adicione a tubulação de descarga de água na base para que a água condensada não danifique a unidade e evite o acúmulo de água para formar poços quando os trabalhos estiverem em andamento.

#### 4.2.2 Requisitos do local para instalação da unidade externa em regiões frias



#### Nota

As instalações de proteção contra a neve devem ser instaladas em áreas com queda de neve. Consulte a figura a seguir, (o mau funcionamento é mais comum quando há instalações de proteção de neve insuficientes). Para proteger a unidade da neve acumulada, aumente a altura do rack e instale uma proteção de neve nas entradas e saídas de ar.

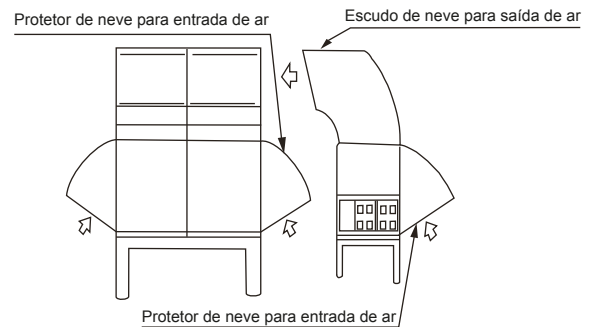


Figura 4.1



#### Note

Não obstrua o fluxo de ar da unidade ao instalar a proteção de neve.

#### 4.2.3 Medidas de segurança para evitar vazamentos de refrigerante

##### Medidas de segurança para evitar vazamento de refrigerante

O pessoal da instalação deve garantir que as medidas de segurança para evitar vazamentos estejam em conformidade com os regulamentos ou normas locais. Se os regulamentos locais não se aplicarem, os seguintes critérios poderão ser aplicados. O sistema usa R410A como refrigerante. O R410A em si é um refrigerante completamente não tóxico e não combustível. No entanto, verifique se o aparelho de ar condicionado está instalado em uma sala com espaço suficiente. Isso ocorre quando há um vazamento grave no sistema, a concentração máxima do gás refrigerante na sala não excede a concentração estipulada e é consistente com os regulamentos e normas locais relevantes.

##### Sobre o nível máximo de concentração

O cálculo da concentração máxima do refrigerante está diretamente relacionado ao espaço ocupado no qual o refrigerante pode vazar e à quantidade de carga do refrigerante. A unidade de medida para concentração é  $\text{kg/m}^3$  (peso de refrigerante gasoso com volume de  $1 \text{ m}^3$  no espaço ocupado). O nível mais alto de concentração permitida deve estar em conformidade com os regulamentos e padrões locais relevantes.

Com base nas normas europeias aplicáveis, o nível máximo de concentração permitido de R410A no espaço ocupado por humanos é limitado a  $0,44 \text{ Kg/m}^3$ .

### 4.3 Selecione e prepare a tubulação de refrigerante

#### 4.3.1 Requisitos da tubulação de refrigerante

**Nota**

O sistema de tubulação de refrigerante R410A deve ser mantido estritamente limpo, seco e vedado.

- Limpeza e secagem: evite que objetos estranhos (incluindo óleo mineral ou água) se misturem ao sistema.
- Selo: R410A não contém flúor, não destrói a camada de ozônio que protege a terra da radiação ultravioleta prejudicial. Mas se for lançado, o R410A também pode causar um leve efeito estufa. Portanto, você deve prestar atenção especial ao verificar a qualidade da vedação da instalação.
- A tubulação e outros vasos de pressão devem estar em conformidade com as leis aplicáveis e adequados para uso com o refrigerante. Use apenas cobre sem costura desoxidado com fósforo para a tubulação de refrigerante.

#### 4.3.2 Diferença de comprimento e altura permitida para a tubulação de refrigerante

Consulte a tabela e a figura a seguir (apenas para referência) para determinar o tamanho apropriado.

**Nota**

- O comprimento equivalente de cada refnet é de 0,5 m.
- Instale, tanto quanto possível, as unidades internas de forma que elas sejam equidistantes nos dois lados do refnet em forma de U.
- Quando a unidade externa estiver acima da unidade interna e a diferença de nível exceder 20 m, é recomendável que uma curva de retorno de óleo seja configurada a cada 10 m no intervalo do tubo de gás da tubulação principal. As especificações recomendadas da curva de retorno do óleo são mostradas na figura 4.3.
- O comprimento permitido da unidade interna mais distante do primeiro refnet no sistema deve ser igual ou inferior a 40m, a menos que condições especificadas sejam atendidas. Nesse caso, o comprimento permitido é de até 90m. Por favor, consulte o requisito 2.
- Refnets para fins especiais do fabricante para todos os refnets devem ser usadas. Não fazer isso pode levar a um mau funcionamento do sistema.

Tabela 4.1

		Valores permitidos	Tubulação	
Comprimento da tubulação	Comprimento total da tubulação	≤ 1000m	$L_1 + 2 \times \sum\{L_2 \text{ to } L_{16}\} + \sum\{a \text{ to } q\}$	
	Tubulação entre a unidade interna mais distante e o primeiro refnet da unidade externa	Comprimento real	≤ 175m	$L_1 + \sum\{L_9 \text{ to } L_{13}\} + k$ (Consulte o requisito 1)
		Comprimento equivalente	≤ 200m	
	Tubulação entre a unidade interna mais distante e o primeiro refnet das unidades internas		≤ 40m / 90m	$\sum\{L_9 \text{ to } L_{13}\} + k$ (Consulte o requisito 2)
Diferenças de nível	Tubulação entre a unidade externa e o barrilete das unidades externas	Comprimento real	≤ 10m	$g_1 + G_1 \leq 10m$ ; $g_2 + G_1 \leq 10m$ $g_3 \leq 10m$
		Maior desnível entre a unidade interna e a externa	A unidade externa está acima	≤ 90m
	A unidade externa está abaixo		≤ 110m	
Maior desnível entre unidades internas		≤ 30m	(Consulte o requisito 4)	

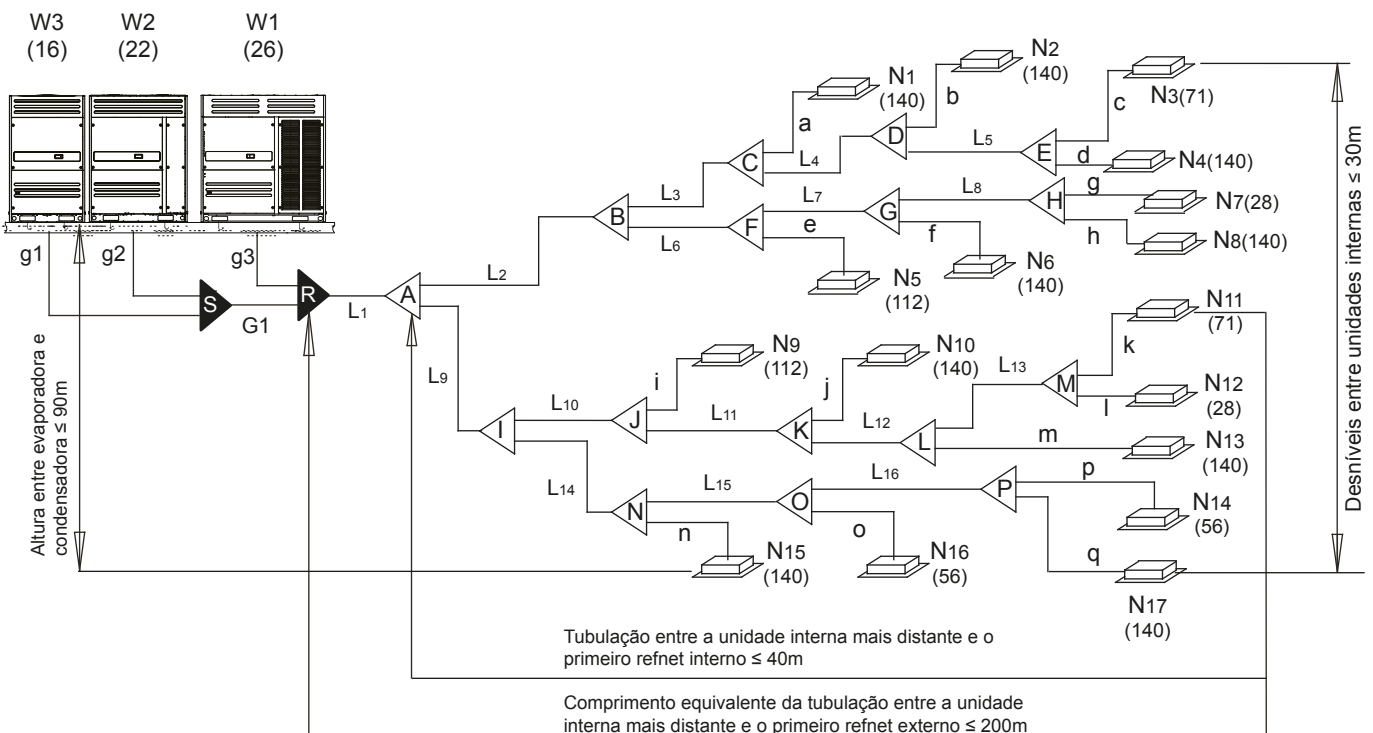


Figura 4.2



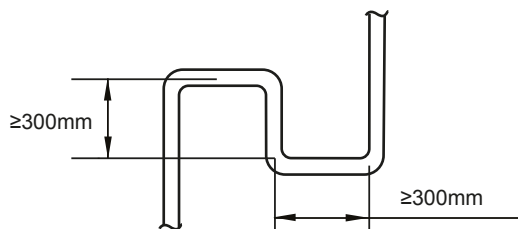


Figura 4.3

Os requisitos de comprimento e diferença de nível da tubulação que se aplicam são resumidos na Tabela 4.1 e são descritos a seguir:

- Requisito 1:** A tubulação entre a unidade interna mais distante (N11) e o primeiro refnet externa (R) não deve exceder 175m (comprimento real) e 200m (comprimento equivalente). (O comprimento equivalente de cada refnet é de 0,5 m.)
- Requisito 2:** A tubulação entre a unidade interna mais distante (N11) e o primeiro refnet interno (A) não deve exceder 40m de comprimento ( $L \{L9 \text{ a } L13\} + k \leq 40m$ ), a menos que as condições a seguir sejam cumpridas e as seguintes medidas sejam tomadas; nesse caso, o comprimento permitido é de até 90m.

**Condições:**

- Cada conexão interno (de cada unidade interna ao refnet mais próximo) não excede 20m de comprimento (a até m cada  $\leq 20m$ )
- A diferença de comprimento entre {a tubulação do primeiro refnet interno (A) até a unidade interna mais distante (N11)} e {a tubulação do primeiro refnet interno (A) até a unidade interna mais próxima (N1)} não exceda 40m. Ou seja:  $(L \{L9 \text{ a } L13\} + k) - (\sum \{L2 \text{ a } L3\} + a) \leq 40m$ .

**Medidas:**

- Aumente o diâmetro dos tubos principais internos (a tubulação entre o primeiro refnet interno e todos os outros refnets internos, L2 a L16) da seguinte maneira, exceto os tubos principais internos que já são do mesmo tamanho do tubo principal (L1), para as quais não são necessários aumentos de diâmetro.

$\phi 9.5 \rightarrow \phi 12.7$	$\phi 12.7 \rightarrow \phi 15.9$	$\phi 15.9 \rightarrow \phi 19.1$
$\phi 19.1 \rightarrow \phi 22.2$	$\phi 22.2 \rightarrow \phi 25.4$	$\phi 25.4 \rightarrow \phi 28.6$
$\phi 28.6 \rightarrow \phi 31.8$	$\phi 31.8 \rightarrow \phi 38.1$	$\phi 38.1 \rightarrow \phi 41.3$
$\phi 41.3 \rightarrow \phi 44.5$	$\phi 44.5 \rightarrow \phi 54.0$	

- Requisito 3:** A maior diferença de nível entre unidade interna e a unidade externa não deve exceder 90m (se a unidade externa estiver acima) ou 110m (se a unidade externa estiver abaixo). Além disso: (i) Se a unidade externa estiver acima e desnível for maior que 20m, é recomendável que o sifão de óleo com as dimensões especificadas na Figura 4.3 seja instalada a cada 10m no tubo de gás do tubo principal; e (ii) se a unidade externa estiver abaixo e o desnível for superior a 40m, o tubo de líquido do tubo principal (L1) deve ser aumentado em um diâmetro.

- Requisito 4:** A maior diferença de nível entre unidades internas não deve exceder 30m

### 4.3.3 Diâmetro da tubulação

Tabela 4.2

Nome da tubulação	Modelo
Tubulação principal	L1
Tubulação principal interna	L2, L3, L4, L5,... L16
Tubulação da unidade interna	a, b, c, d,... q
Conjunto de refnets internos	A, B, C, D, ... P
Conjunto de refnets externos	S, R
Tubulação de conexão externa	g1, g2, g3, G1

#### 1) Seleção dos diâmetros do refnet para a unidade interna

Com base na capacidade total da unidade interna, selecione o refnet para a unidade interna na tabela a seguir.

Tabela 4.3

Capacidade total da un. interna A ( $\times 100W$ )	Lado do gás (mm)	Lado do líquido (mm)	Refnets
$A < 168$	$\phi 15.9$	$\phi 9.53$	TRDK056HP
$168 \leq A < 224$	$\phi 19.1$	$\phi 9.53$	TRDK056HP
$224 \leq A < 330$	$\phi 22.2$	$\phi 9.53$	TRDK112HP
$330 \leq A < 470$	$\phi 28.6$	$\phi 12.7$	TRDK225HP
$470 \leq A < 710$	$\phi 28.6$	$\phi 15.9$	TRDK225HP
$710 \leq A < 1040$	$\phi 31.8$	$\phi 19.1$	TRDK225HP
$1040 \leq A < 1540$	$\phi 38.1$	$\phi 19.1$	TRDK314HP
$1540 \leq A < 1800$	$\phi 41.3$	$\phi 19.1$	TRDK768HP
$1800 \leq A < 2450$	$\phi 44.5$	$\phi 22.2$	TRDK768HP
$2450 \leq A < 2690$	$\phi 54.0$	$\phi 25.4$	TRDK840HP
$2690 \leq A$	$\phi 54.0$	$\phi 25.4$	TRDK918HP

#### 2) Seleção o diâmetro da tubulação principal

- O tubo principal (L1) e o primeiro refnet interno (A) devem ser dimensionados de acordo com a Tabela 4.3, 4.4 e 4.5, que indica o tamanho maior.

Tabela 4.4

HP de ODU	Comp. equivalente de toda a tubulação de líquido <90 m		
	Lado do gás (mm)	Lado do líquido (mm)	O primeiro refnet interno
8HP	$\phi 19.1$	$\phi 9.53$	TRDK112HP
10HP	$\phi 22.2$	$\phi 9.53$	TRDK112HP
12~14HP	$\phi 25.4$	$\phi 12.7$	TRDK112HP
16HP	$\phi 28.6$	$\phi 12.7$	TRDK225HP
18~24HP	$\phi 28.6$	$\phi 15.9$	TRDK225HP
26~34HP	$\phi 31.8$	$\phi 19.1$	TRDK225HP
36~54HP	$\phi 38.1$	$\phi 19.1$	TRDK314HP
56~66HP	$\phi 41.3$	$\phi 19.1$	TRDK768HP
68~82HP	$\phi 44.5$	$\phi 22.2$	TRDK768HP
84~90HP	$\phi 50.8$	$\phi 25.4$	TRDK768HP

Tabela 4.5

Modelo	Comp. equivalente de toda a tubulação de líquido <90 m		
	Lado do gás (mm)	Lado do líquido (mm)	o primeiro refnet interno
8HP	Φ22.2	Φ9.53	TRDK112HP
10HP	Φ25.4	Φ9.53	TRDK112HP
12~14HP	Φ28.6	Φ12.7	TRDK225HP
16HP	Φ31.8	Φ12.7	TRDK225HP
18~24HP	Φ31.8	Φ15.9	TRDK225HP
26~34HP	Φ38.1	Φ19.1	TRDK314HP
36~54HP	Φ41.3	Φ19.1	TRDK314HP
56~66HP	Φ44.5	Φ19.1	TRDK768HP
68~82HP	Φ54.0	Φ22.2	TRDK840HP
84~90HP	Φ54.0	Φ25.4	TRDK918HP

A espessura do tubo da tubulação de refrigerante deve estar em conformidade com a legislação aplicável.

A espessura mínima do tubo para a tubulação R410A deve estar de acordo com a tabela abaixo.

Tabela 4.6

Diâmetro externo da tubulação (mm)	Espessura mínima (mm)	Grau de Temp
ø6.4	0.80	Tipo-M
ø9.5	0.80	
ø12.7	1.00	
ø15.9	1.00	
ø19.1	1.00	
ø22.2	1.00	Tipo-Y2
ø25.4	1.00	
ø28.6	1.00	
ø31.8	1.25	
ø34.9	1.25	
ø38.1	1.50	
ø41.3	1.50	
ø44.5	1.50	
ø50.8	1.80	
ø54.0	1.80	

Material: Somente tubulações de cobre desoxidadas com fósforo sem costura que estejam em conformidade com toda a legislação aplicável devem ser usadas. Espessuras: as classes de tempera e as espessuras mínimas para diferentes diâmetros de tubulação devem estar em conformidade com os regulamentos locais. A pressão de projeto do refrigerante R410 é de 4,4 MPa (44bar).

Exemplo: Um sistema composto por três unidades externas (26HP + 22HP + 16HP). O comprimento total equivalente da tubulação de líquido do sistema é superior a 90m. Consulte a Tabela 4.5, o tubo principal L1 é Φ 44.5 / Φ19.1. O índice de capacidade total de todas as unidades internas é 1794; consulte a Tabela 4.3, o tubo principal L1 é Φ41.3 / Φ19.1. O tubo principal L1 é o maior de Φ44.5 / Φ19.1 e Φ 41.3 / Φ19.1, daí .544.5 / Φ 19.1.

- Se o tamanho do tubo necessário não estiver disponível, você poderá usar outros diâmetros considerando os seguintes fatores:
  - Caso o tamanho padrão não esteja disponível no mercado local, um tubo de tamanho único deve ser usado.
  - Em algumas condições, o tamanho do tubo precisa ser um tamanho acima do tamanho padrão que é o "Tamanho acima do tamanho" (por exemplo: quando o comprimento equivalente de toda a tubulação de líquido for maior que 90m,

o tamanho do tubo precisa ter o mesmo tamanho; quando o comprimento da tubulação da unidade interna mais distante até a primeira unidade interna for superior a 40m, o tamanho do tubo principal interno precisará ser do tamanho para permitir um comprimento de tubulação de até 90m). Caso o "Size up Size" não esteja disponível no mercado local, o tubo de tamanho padrão deve ser usado.

- Tamanhos dos tubos maiores que o "Size up Size" correspondente não podem ser usados sob nenhuma circunstância.
- O cálculo do refrigerante adicional deve ser ajustado de acordo com a seção 5.9 sobre a determinação do volume adicional de refrigerante.

### 3) Seleção dos diâmetros do refnet para a unidade externa

Selecione o refnet da unidade externa na tabela abaixo.

Tabela 4.7

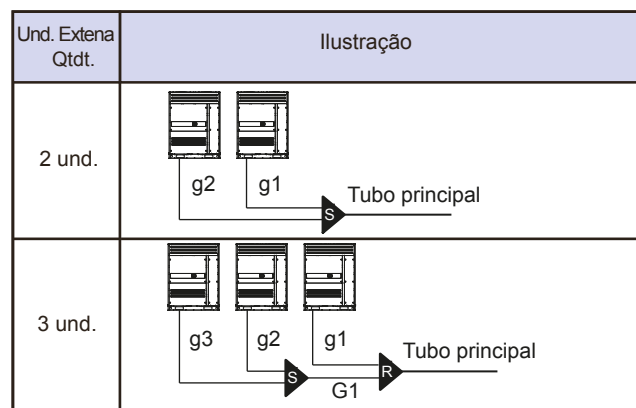


Table 4.8

Und. Externa Qtdt.	Diâmetro externo dos tubos de conexão	Kits de refnets externos
2 und.	<b>g1, g2:</b> 8~12HP: Φ25.4/Φ12.7; 14~22HP: Φ31.8/Φ15.9 24-30HP:38.1/19.1	S: TODK02UTHP
3 und.	<b>g1, g2,g3:</b> 8~12HP: Φ25.4/Φ12.7; 14~22HP: Φ31.8/Φ15.9; 24-30HP:38.1/19.1 <b>G1:</b> Φ41.3/Φ22.2	R+S: TODK03UTHP



#### Nota

- Para sistemas com várias unidades, os refnets da unidade externa são vendidas separadamente.

### 4) Tubulação principal interna

Tabela 4.9

Capacidade da und. interna A(×100W)	Comprimento do tubo ≤ 10m		Comprimento do tubo > 10m	
	Lado do gás (mm)	Lado do líquido(mm)	Lado do gás (mm)	Lado do líquido(mm)
A≤45	Φ12.7	Φ6.4	Φ15.9	Φ9.53
56≤A<200	Φ15.9	Φ9.53	Φ19.1	Φ12.7

**Nota**

- Um tubo auxiliar interno não deve ser maior que o tubo principal interno imediatamente a montante dele. Para tubos auxiliares internos com mais de 10m de comprimento e unidades internas de capacidades iguais ou superiores a 5,6kW, os tubos laterais de gás e líquido devem ser dimensionados de acordo com esta tabela ou, em seguida, ter o mesmo tamanho do tubo principal interno imediatamente a montante, o que for menor.

Tabela 4.10

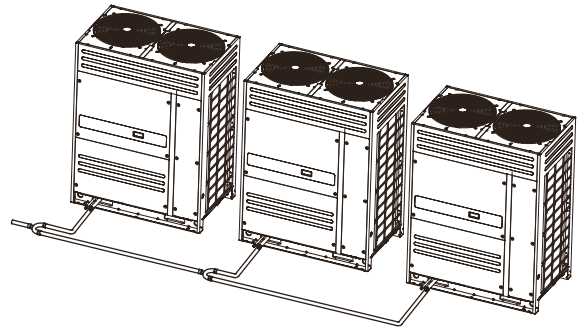
Capacidade da und. interna A(×100W)	Lado do Gás (mm)	Lado do líquido (mm)
200/250/280	Φ22.2	Φ12.7
400/450/560	Φ28.6	Φ15.9

**Nota**

- Um tubo auxiliar interno não deve ser maior que o tubo principal interno imediato a dele. Se o tubo principal interno imediato a dele for menor que o tubo auxiliar interno, o tubo principal interno deverá ter um tamanho acima.

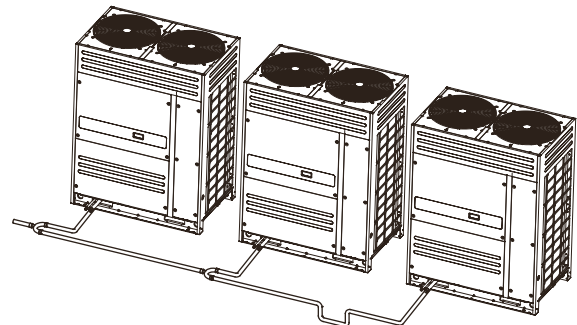
**4.3.4 Arranjo e disposição de várias unidades externas**

- A tubulação entre as unidades externas deve estar nivelada ou levemente para cima.
- A tubulação que conecta as unidades externas deve ser horizontal e não deve ser maior que as saídas de refrigerante. Se necessário, para evitar obstáculos, a tubulação pode ser deslocada verticalmente abaixo das saídas. Ao inserir um deslocamento vertical para evitar um obstáculo, toda a tubulação externa deve ser deslocada, em vez de apenas a seção adjacente ao obstáculo.



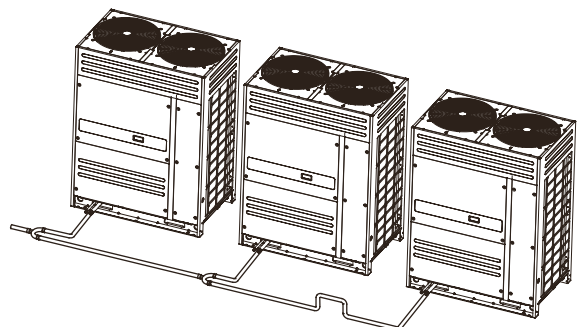
√ Correto

Figura 4.4



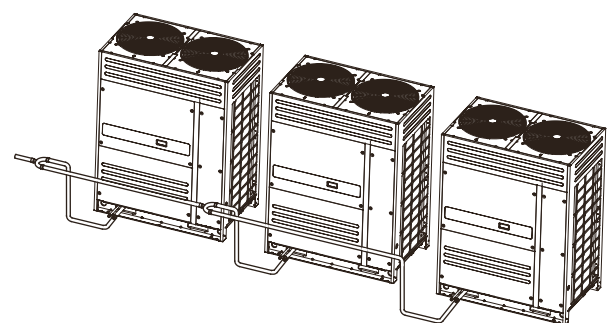
× Incorreto

Figura 4.5



√ Correto

Figura 4.6



× Incorreto

Figura 4.7

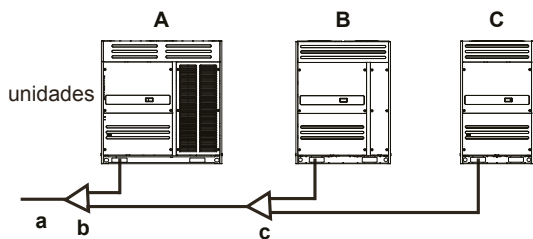
**5) Um exemplo de seleção de tubulação de refrigerante**

O exemplo ao lado ilustra o procedimento de seleção de tubulação para um sistema que consiste em três unidades externas (26HP + 22HP + 16HP) e 17 unidades internas, conforme mostrado na Figura 4.2. O comprimento equivalente do sistema de todos os tubos de líquido é superior a 90m; a tubulação entre a unidade interna mais distante e o primeiro refnet interno tem menos de 40m de comprimento; e cada tubo auxiliar interno (de cada unidade interna até o refnet mais próxima) tem menos de 10m de comprimento.

- Selecionar tubulação principal interna.  
Consulte a Tabela 4.9 para selecionar os tubos auxiliares internos (a-q)
- Selecionar tubos principais internos e refnets internos B a P  
As unidades internas (N3 e N4) a jusante do refnet interno E têm capacidade total de  $14 + 7,1 = 21,1\text{kW}$ . Consulte a tabela 4.3. O tubo principal interno L5 é de  $\pm 19,1 / \pm 9,53$ . O refnet interno E é TRDK056HP.
- As unidades internas (N1 a N8) a jusante do refnet interno B têm capacidade total de  $14 \times 5 + 11,2 + 7,1 + 2,8 = 91,1\text{kW}$ . Consulte a tabela 4.3. O tubo principal interno L2 é de  $31,8 / 19,1$ . O refnet interno B é TRDK225HP.
- Os outros tubos principais internos e refnets internos são selecionados da mesma maneira.
- As unidades internas (N1 a N17) a jusante do refnet interno A têm capacidade total de  $14 \times 9 + 11,2 \times 2 + 7,1 \times 2 + 5,6 \times 2 + 2,8 \times 2 = 179,4\text{kW}$ . O comprimento equivalente do sistema de todos os tubos de líquido é superior a 90m. A capacidade total das unidades externas é  $26 + 22 + 16 = 64\text{HP}$ . Consulte a Tabela 4.3 e 4.5. O tubo principal L1 é o maior de  $\Phi 41,3 / \Phi 19,1$  e  $\Phi 44,5 / \Phi 19,1$ , portanto  $\Phi 44,5 / \Phi 19,1$ . O refnet interno A é TRDK768HP.
- Selecione os tubos de conexão externa e as junções externas da filial. A unidade principal tem 26HP e as unidades escravas são 22HP e 16HP. Consulte a tabela 4.8. Os tubos de conexão externa g1 são  $\Phi 31,8 / \Phi 15,9$ , g2 is  $\Phi 31,8 / \sim 15,9$  e g3 é  $\sim 38,1 / \sim 19,1$ . O tubo de conexão externa G1 é  $\Phi 41,3 / \Phi 22,2$ .  
Existem três unidades externas no sistema. Consulte a tabela 4.8. Os refnets externos S e R são TODK03UTHP.

**Nota**

- Em sistemas com várias unidades externas, as unidades devem ser colocadas em ordem da maior unidade de capacidade para a menor unidade de capacidade. A maior unidade de capacidade deve ser colocado no primeiro refnet e definido como a unidade mestre, enquanto as outras devem ser definidas como unidades escravas. A capacidade das unidades externas A, B e C deve atender as seguintes condições:  $A \geq B \geq C$ .



- a Para a unidade interna
- b Conjunto de refnet externo (primeiro refnet)
- c Conjunto de refnet (segundo refnet)

**4.4 Selecione e prepare a fiação elétrica**

**4.4.1 Requisitos do dispositivo de segurança**

1. Selecione os diâmetros dos fios (valor mínimo) individualmente para cada unidade, com base na tabela 4.12, onde a corrente nominal significa MCA. Caso o MCA exceda 63A, os diâmetros dos fios devem ser selecionados de acordo com a regulamentação nacional de fiação.
2. A variação máxima permitida da faixa de tensão entre as fases é de 2%.
3. Selecione o disjuntor que tenha uma separação de contato em todos os pólos não inferior a 3 mm, proporcionando desconexão total, em que o MFA é usado para selecionar os disjuntores de corrente e os disjuntores de operação de corrente residual:

Tabela 4.12

Sistema	Unidade externa				Corrente			Compressor		OFM	
	Voltagem (V)	Hz	Min. (V)	Max. (V)	MCA (A)	TOCA (A)	MFA (A)	MSC (A)	RLA (A)	KW	FLA (A)
8HP	380-415	50/60	342	456	24	29.4	32	-	10	0.56	2.1
10HP	380-415	50/60	342	456	24.5	29.4	32	-	11.1	0.56	2.1
12HP	380-415	50/60	342	456	24.7	29.4	32	-	14.8	0.56	2.1
14HP	380-415	50/60	342	456	29.7	36.3	40	-	26	0.75	2.5
16HP	380-415	50/60	342	456	30.3	36.3	40	-	26.5	0.75	2.5
18HP	380-415	50/60	342	456	45	56.8	50	-	16+15	0.56+0.56	2.2
20HP	380-415	50/60	342	456	45.5	56.8	50	-	19+18	0.56+0.56	2.2
22HP	380-415	50/60	342	456	46	56.8	50	-	20+19	0.56+0.56	2.2
24HP	380-415	50/60	342	456	57	71.7	63	-	20.9+19.8	0.56+0.56	5.1
26HP	380-415	50/60	342	456	57.8	71.7	63	-	21.2+20.5	0.56+0.56	5.1
28HP	380-415	50/60	342	456	58.3	71.7	63	-	26+25	0.56+0.56	5.1
30HP	380-415	50/60	342	456	58.8	71.7	63	-	27+26	0.56+0.56	5.1

**i** Informação

Fase e frequência do sistema de alimentação: 3N ~ 50/60 Hz  
Tensão: 380-415 V

## 5 Instalação da unidade externa

### 5.1 Visão geral

Este capítulo inclui as seguintes informações:

- Abra a unidade
- Instalação da unidade externa
- Tubulação de refrigerante para soldagem
- Verificação de tubulação de refrigerante
- Carregamento de refrigerante
- Ligar a unidade

### 5.2 Abrir a unidade

#### 5.2.1 Abra o quadro elétrico da unidade externa

Depois que o painel frontal estiver aberto, você poderá acessar o quadro elétrico. Consulte a seção 5.2.2 sobre como abrir quadro elétricos da unidade externa.

- Remova a tampa do quadro elétrico: (1) Solte os dois parafusos (girando no sentido anti-horário por 1 a 3 voltas) da tampa do quadro elétrico; (2) levante a tampa para cima por 7 a 8 mm e depois gire-a para fora por 10 a 20 mm; (3) deslize a tampa para removê-la.
- Abra e gire a placa de partição do meio: (1) Solte os dois parafusos (girando no sentido anti-horário por 1 a 3 voltas) da placa de partição do meio; (2) levante a placa de partição para cima de 4 a 6 mm e depois gire-a para fora para abrir a placa de partição; (3) deslize a dobradiça (que pode deslizar para cima e para baixo ao longo de um slot deslizante) na parte inferior da placa divisória até a posição mais alta para girar completamente a placa divisória.



#### Nota

Não abra a tampa do quadro elétrico até que a preparação da fiação esteja OK.

A placa de separação intermediária é usada para manutenção. Não a abra durante a instalação

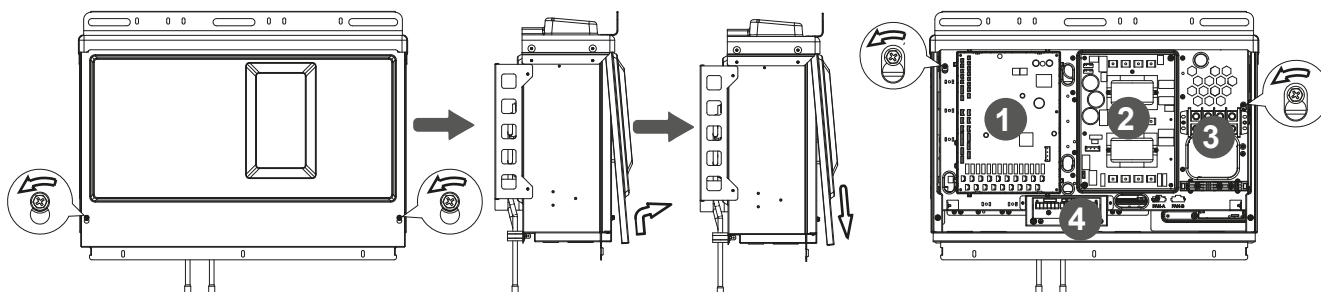


Figura 5.1

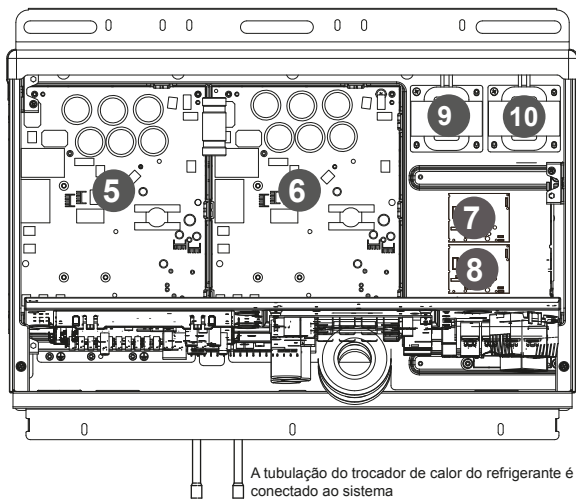


Figura 5.2

- (1) Placa principal
- (2) Placa de filtro AC
- (3) Terminal de borne
- (4) Placa de comunicação
- (5) Placa do compressor
- (6) Placa do compressor
- (7) Placa do ventilador DC
- (8) Placa do ventilador DC
- (9) Reator
- (10) Reator

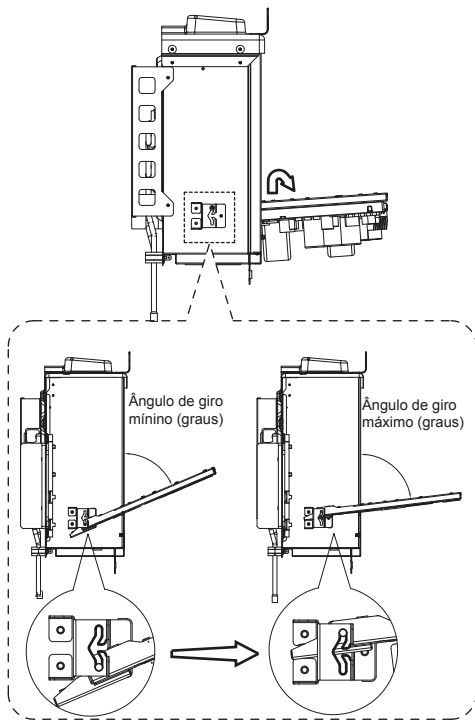


Figura 5.3

### ⚠ Cuidado

- Verifique se a fonte de alimentação está desligada antes de executar qualquer trabalho de instalação e manutenção do controle elétrico.
- Para remover toda o quadro elétrico, primeiro recolha o refrigerante do sistema, desconecte o tubo que conecta o radiador de refrigerante na parte inferior do quadro elétrico. Ao mesmo tempo, remova toda a fiação que conecta o quadro elétrico e os componentes internos do ar condicionado.
- As imagens mostradas aqui são apenas para fins ilustrativos e podem diferir do produto real por motivo de atualização do modelo e do produto. Por favor, consulte o produto real.

## 5.3 Instalação da unidade externa

### 5.3.1 Preparar a estrutura para instalação

Verifique se a base onde a unidade está instalada é forte o suficiente para evitar vibrações e ruídos.

- Quando for necessário aumentar a altura de instalação da unidade, é recomendável usar a estrutura de instalação mostrada na figura a seguir. Use um rack para apoiar os quatro cantos da unidade, quando necessário.
- A unidade deve ser instalada em uma base longitudinal sólida (estrutura de viga de aço ou concreto). Verifique se a base abaixo da unidade é maior que a área sombreada em cinza.

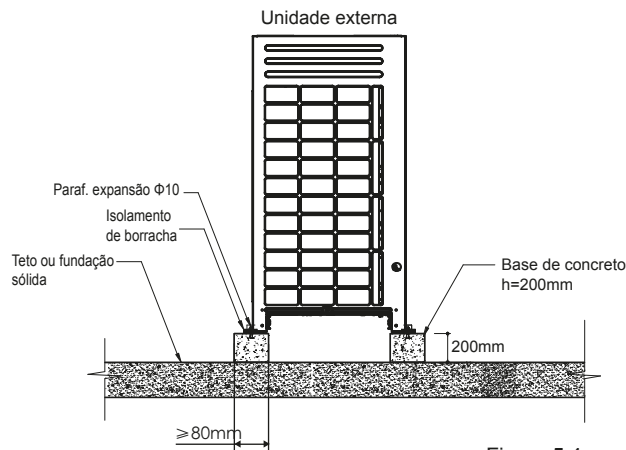


Figura 5.4

Posicionamento do parafuso de expansão (Unidade: mm)

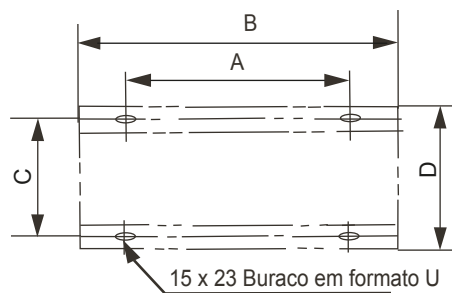
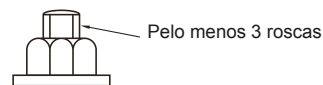


Figura 5.5

- Use quatro parafusos de aterramento, M12, para prender a unidade no lugar. O melhor é aparafusar o parafuso de aterramento até que ele seja encaixado na superfície da base por pelo menos 3 roscas.



### 💡 Nota

- A base da unidade externa deve usar superfície sólida de concreto como base de cimento ou base de estrutura de viga de aço.
- A base deve estar completamente nivelada para garantir que todos os pontos de contato sejam iguais.
- Durante a instalação, verifique se a base suporta as dobras verticais das placas frontais e traseiras diretamente do chassi, pois as colunas das placas frontais e traseiras são a unidade onde está o suporte real para a carga da unidade.
- Nenhuma camada de cascalho é necessária quando a base é construída na superfície do telhado, mas a areia e o cimento na superfície do concreto devem estar nivelados e a base deve ser chanfrada ao longo da borda.
- Uma vala de drenagem de água deve ser instalada ao redor da base para drenar a água ao redor do equipamento. Risco potencial: escorregamento.
- Verifique a capacidade de carga do telhado para garantir que ele possa suportar a carga.
- Quando você escolhe instalar a tubulação a partir do fundo, a altura da base deve estar acima de 200 mm.

Tabela 5.1

Un.: mm

HP TAMANHO	8,10, 12,14,16	18, 20, 22	24,26,28, 30
	A	830	1120
B	960	1250	1585
C	736	736	736
D	765	765	765

## 5.4 Soldagem de tubos (Brasagem)

### 5.4.1 Pontos a serem observados ao conectar a tubulação de refrigerante



#### Cuidado

- Durante o teste, não exerça uma força maior que a pressão máxima permitida no produto (conforme mostrado na placa de identificação).
- Tome as devidas precauções para evitar vazamentos de refrigerante. Ventile a área imediatamente se o refrigerante vazar. Risco possível (uma concentração excessivamente alta de refrigerante em uma área fechada pode levar à anoxia (deficiência de oxigênio); o gás refrigerante pode produzir um gás tóxico se entrar em contato com o fogo.)
- O refrigerante deve ser recuperado. Não o libere para o meio ambiente. Use bomba de recolhimento para extrair o refrigerante da unidade.



#### Nota

- Verifique se a tubulação de refrigerante está instalada de acordo com a lei aplicável.
- Verifique se a tubulação e as conexões não estão sob pressão.
- Após todas as conexões da tubulação serem concluídas, verifique se não há vazamento de gás. Use nitrogênio para realizar a verificação de vazamento de gás.

### 5.4.2 Conecte a tubulação de refrigerante

Antes de conectar a tubulação de refrigerante, verifique se as unidades interna e externa estão instaladas corretamente. A conexão da tubulação de refrigerante inclui:

- Conecte a tubulação de refrigerante à unidade externa
- Conecte a tubulação de refrigerante à unidade interna (consulte o manual de instalação da unidade interna)
- Conexão do conjunto de tubulação VRF
- Conjunto para conectar a junção da tubulação de refrigerante
- Lembre-se das seguintes diretrizes:
  - Soldar
  - A válvula de serviço é usada corretamente

### 5.4.3 Posição do tubo de conexão do refrigerante externo

A posição do tubo de conexão do refrigerante externo é mostrada na figura a seguir.

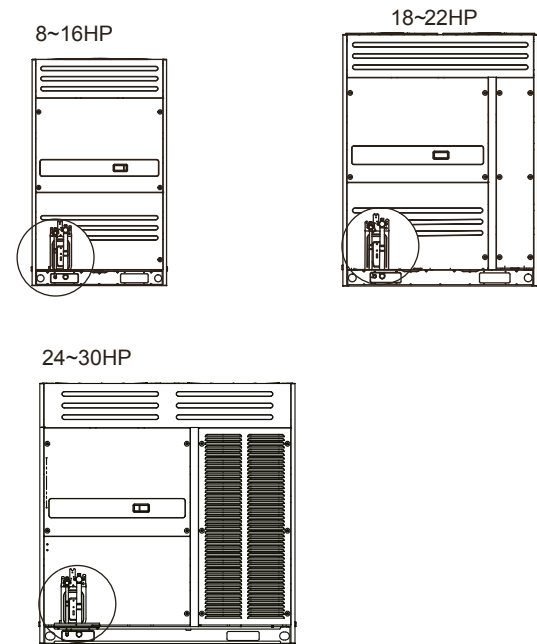


Figura 5.6

### 5.4.4 Conexão da tubulação de refrigerante à unidade externa



#### Nota

- Observe as precauções ao conectar a tubulação de campo para o refrigerante. Adicione material de brasagem.
- Use os acessórios de tubulação conectados ao trabalhar na engenharia de tubulação no local.
- Após a instalação, verifique se a tubulação não entra em contato uma com a outra ou com o chassi.

Os acessórios fornecidos podem ser usados para concluir a conexão da válvula de serviço à tubulação de campo.

### 5.4.5 Conexão do conjunto de tubulação VRF

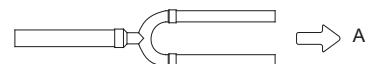


#### Cuidado

- A instalação incorreta causará mau funcionamento da unidade.

Os refnets devem estar o mais niveladas possível e o erro angular não excede 10°.

Derivação tipo U



Vista na direção A

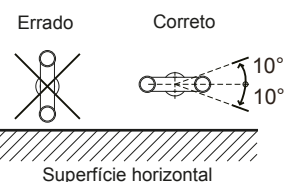


Figura 5.7

Quando existem várias unidades externas, os refnets não devem ser mais altas que a tubulação de refrigerante, como mostrado abaixo:

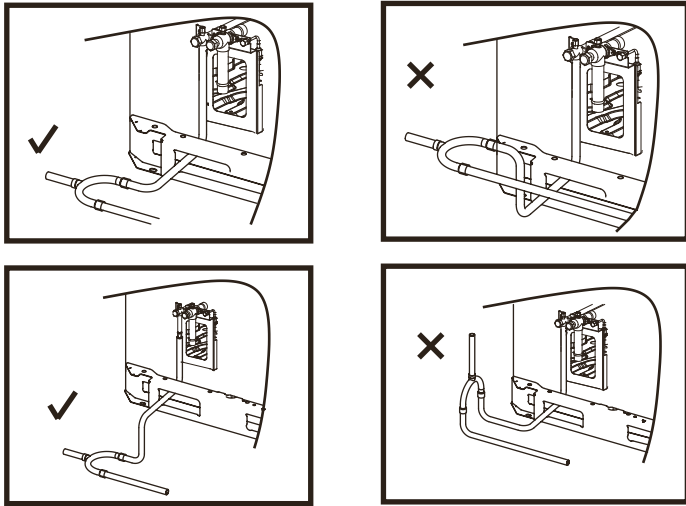


Figura 5.8

#### 5.4.6 Soldagem (Brasagem)

- Durante a brasagem, use nitrogênio como proteção para evitar a formação de uma grande quantidade de filme de óxido nos tubos. Esse filme de óxido terá efeitos adversos nas válvulas e compressores no sistema de refrigeração e pode dificultar as operações normais.

Use a válvula redutora para ajustar a pressão de nitrogênio para 0,02 ~ 0,03 Mpa (pressão que pode ser sentida pela pele).

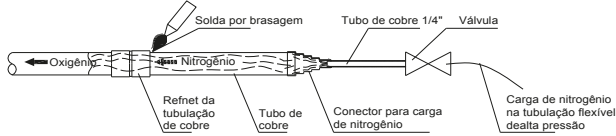


Figura 5.9

- Não use antioxidantes ao soldar os refnets dos tubos.
- Use ligas de cobre-fósforo (BCuP) ao soldar cobre e cobre, e não é necessário fluxo. Ao brasar cobre e outras ligas, é necessário fluxo. O fluxo produz um efeito extremamente prejudicial no sistema de tubulação de refrigerante. Por exemplo, o uso de um fluxo à base de cloro refrigerante corroe os tubos e, quando o fluxo contém flúor, degradará o óleo refrigerante.

#### 5.4.7 Conecte as válvulas de serviços

##### A válvula de serviço

- A figura a seguir mostra os nomes de todas as peças necessárias para a instalação das válvulas de serviços.
- As válvulas de serviços são fechadas quando a unidade é enviada da fábrica.

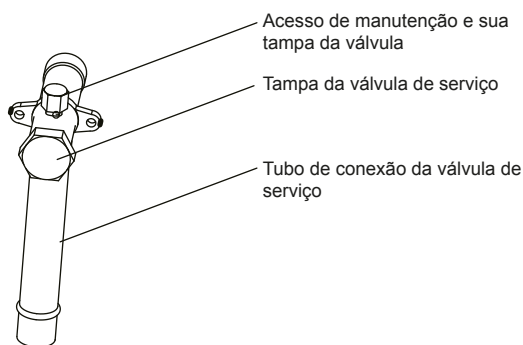


Figura 5.10

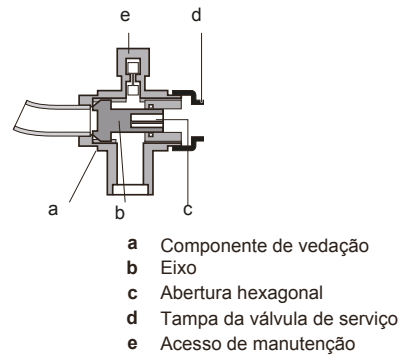


Figura 5.11

##### Uso da válvula de serviço

1. Remova a tampa da válvula de serviço.
2. Insira a chave sextavada na válvula de serviço e gire a válvula de serviço no sentido anti-horário.
3. Pare de girar quando a válvula de serviço não puder mais ser girada.

##### Resultado: a válvula está aberta.

O torque de fixação da válvula de serviço é mostrado na tabela 5.2. Torque insuficiente pode causar vazamento do refrigerante.

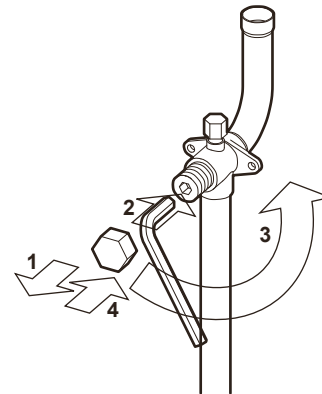


Figura 5.12

##### Fechar a válvula de serviço

1. Remova a tampa da válvula de serviço.
2. Insira a chave sextavada na válvula de serviço e gire a válvula de serviço no sentido horário.
3. Pare de girar quando a válvula de serviço não puder mais ser girada.

##### Resultado: agora a a válvula fechada

Direção para fechar:

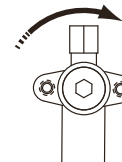


Figura 5.13

Tabela 5.2 Torque de fixação

Válvula de serviço (mm)	Torque de aperto / Nm (gire no sentido horário para fechar)	
	Eixo	Corpo da válvula
Ø12.7	9~30	
Ø19.1	12~30	
Ø22.2	16~30	
Ø25.4	24~30	
Ø28.6	24~30	
Ø31.8	25.0~35	
Ø34.9	25.0~35	



## 5.5 Limpeza de Tubos

Para remover poeira, outras partículas e umidade, que podem causar mau funcionamento do compressor se não forem removidas antes do funcionamento do sistema, a tubulação de refrigerante deve ser limpa com nitrogênio. A descarga do tubo deve ser realizada assim que as conexões da tubulação forem concluídas, com exceção das conexões finais às unidades internas. Ou seja, a descarga deve ser realizada depois que as unidades externas forem conectadas, mas antes que as unidades internas sejam conectadas.



### Cuidado

- Use apenas nitrogênio para limpar. O uso de dióxido de carbono corre o risco de deixar condensação na tubulação. Oxigênio, ar, refrigerante, gases inflamáveis e gases tóxicos não devem ser utilizados para a lavagem. O uso desses gases pode resultar em incêndio ou explosão.

Os lados de líquido e gás podem ser limpos simultaneamente; alternadamente, um lado pode ser lavado primeiro e depois as etapas 1 a 8 repetidas, para o outro lado. O procedimento de descarga é o seguinte:

- Cubra as entradas e saídas das unidades internas para impedir a entrada de sujeira durante a descarga do tubo. (A descarga do tubo deve ser realizada antes de conectar as unidades internas ao sistema de tubulação.)
- Conecte uma válvula redutora de pressão a um cilindro de nitrogênio.
- Conecte a saída da válvula redutora de pressão à entrada no lado líquido (ou gás) da unidade externa.
- Use tampões cegos para bloquear todas as aberturas laterais de líquido (gás), exceto a abertura na unidade interna mais afastada das unidades externas ("Unidade interna A" na Figura 5.14).
- Comece a abrir a válvula do cilindro de nitrogênio e aumente gradualmente a pressão para 0,5Mpa.
- Dê tempo para o nitrogênio fluir até a abertura na unidade interna A.
- Lave a primeira abertura:
  - Usando material adequado, como um saco ou pano, pressione firmemente contra a abertura na unidade interna A.
  - Quando a pressão ficar muito alta para bloquear com a mão, remova-a repentinamente, permitindo que o gás saia.
  - Lave repetidamente desta maneira até que não seja emitida mais sujeira ou umidade da tubulação. Use um pano limpo para verificar se há sujeira ou umidade sendo emitida. Selar a abertura depois de lavada.
- Lave as outras aberturas da mesma maneira, trabalhando em sequência da unidade interna A em direção às unidades externas. Consulte a Figura 5.15.
- Quando a limpeza estiver concluída, feche todas as aberturas para impedir a entrada de poeira e umidade.

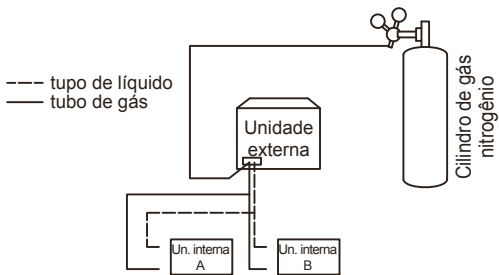


Figura 5.14

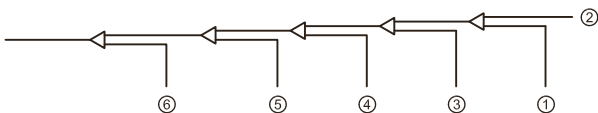


Figura 5.15

## 5.6 Teste de estanqueidade

Para evitar falhas causadas por vazamento de refrigerante, um teste de estanqueidade deve ser realizado antes do comissionamento do sistema.



### Cuidado

- Somente nitrogênio seco deve ser usado para teste de estanqueidade. Oxigênio, ar, gases inflamáveis e gases tóxicos não devem ser usados para testes de estanqueidade. O uso desses gases pode resultar em incêndio ou explosão.
- Verifique se todas as válvulas de serviços da unidade externa estão firmemente fechadas.

O procedimento de teste de estanqueidade é o seguinte:

- Quando o sistema de tubulação estiver completo e as unidades internas e externas estiverem conectadas, aspire a tubulação a -0,1Mpa.
- Carregue a tubulação interna com nitrogênio a 0,3Mpa através das válvulas de serviços de líquido e gás e deixe por pelo menos 3 minutos (não abra as válvulas de serviços de líquido ou gás). Observe o manômetro para verificar se há pequenos vazamentos. Se houver um grande vazamento, o manômetro cairá rapidamente.
- Se não houver grandes vazamentos, carregue a tubulação com nitrogênio em 1.5Mpa e deixe por pelo menos 3 minutos. Observe o manômetro para verificar se há pequenos vazamentos. Se houver um pequeno vazamento, o manômetro cairá distintamente.
- Se não houver vazamentos pequenos, carregue a tubulação com nitrogênio em 4.2 Mpa e deixe por pelo menos 24 horas para verificar se há micro vazamentos. Micro vazamentos são difíceis de detectar. Para verificar se há micro vazamentos, permita qualquer alteração na temperatura ambiente durante o período de teste, ajustando a pressão de referência em 0,01Mpa por 1 °C de diferença de temperatura. Pressão de referência ajustada = Pressão na pressurização + (temperatura na observação - temperatura na pressurização) x 0,01Mpa. Compare a pressão observada com a pressão de referência ajustada. Se forem iguais, a tubulação passou no teste de estanqueidade. Se a pressão observada for menor que a pressão de referência ajustada, a tubulação terá um micro vazamento.
- Se o vazamento for detectado, consulte a parte seguinte "Detecção de vazamento". Depois que o vazamento for encontrado e corrigido, o teste de estanqueidade deve ser repetido.
- Se não continuar direto para o processo a vácuo após a conclusão do teste de estanqueidade, reduza a pressão do sistema para 0,5-0,8Mpa e deixe o sistema pressurizado até que esteja pronto para executar o procedimento de secagem a vácuo.

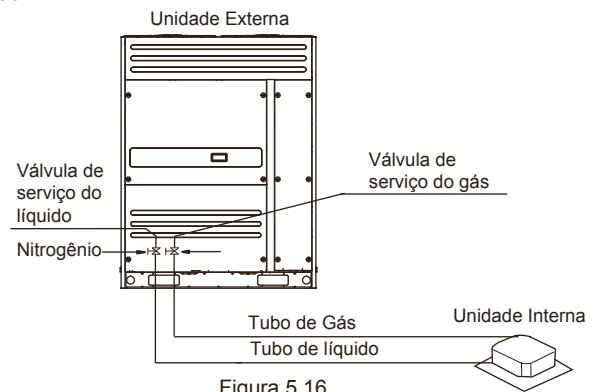


Figura 5.16

### Detecção de vazamento

Os métodos gerais para identificar a fonte de um vazamento são os seguintes:

- Detecção de ruído: vazamentos relativamente grandes são audíveis.
- Detecção de toque: coloque a mão nas conexões para sentir a fuga de gás.
- Detecção de água com sabão: pequenos vazamentos podem ser detectados pela formação de bolhas quando a água com sabão é aplicada a um refnet.

## 5.7 Vácuo

O vácuo deve ser realizada para remover a umidade e os gases não condensáveis do sistema. A remoção da umidade evita a formação de gelo e a oxidação da tubulação de cobre ou de outros componentes internos. A presença de partículas de gelo no sistema causaria operação anormal, enquanto partículas de cobre oxidado podem causar danos ao compressor. A presença de gases não condensáveis no sistema levaria a flutuações de pressão e baixo desempenho de troca de calor.

O vácuo também fornece detecção adicional de vazamentos (além do teste de estanqueidade).

**⚠ Cuidado**

- Antes de realizar o vácuo, verifique se todas as válvulas de serviços da unidade externa estão firmemente fechadas.
- Quando o vácuo estiver concluído e a bomba de vácuo for parada, a baixa pressão na tubulação poderá succionar o lubrificante da bomba de vácuo para o sistema de ar condicionado. O mesmo pode acontecer se a bomba de vácuo parar inesperadamente durante o procedimento de vácuo. A mistura do lubrificante da bomba com o óleo do compressor pode causar mau funcionamento do compressor e, portanto, uma válvula de retenção deve ser usada para impedir que o lubrificante da bomba de vácuo penetre no sistema de tubulação.

Durante o vácuo, uma bomba de vácuo é usada para diminuir a pressão na tubulação na medida em que a umidade presente evapora. A 5 mmHg (755 mmHg abaixo da pressão atmosférica típica), o ponto de ebulição da água é de 0 ° C. Portanto, uma bomba de vácuo capaz de manter uma pressão de -756 mmHg ou menor deve ser usada. Recomenda-se a utilização de uma bomba de vácuo com uma descarga superior a 4L / se um nível de precisão de 0,02 mmHg. O procedimento de secagem a vácuo é o seguinte:

1. Conecte a mangueira azul (lado da baixa pressão) de um manômetro à válvula de serviço do tubo de gás da unidade mestre, a mangueira vermelha (lado de alta pressão) à válvula de serviço do tubo líquido da unidade mestre e a mangueira amarela à bomba de vácuo.
2. Inicie a bomba de vácuo e abra as válvulas do manômetro para iniciar a aspiração do sistema.
3. Após 30 minutos, feche as válvulas do manômetro.
4. Após mais 5 a 10 minutos, verifique o manômetro. Se o medidor retornar a zero, verifique se há vazamentos na tubulação de refrigerante.
5. Abra novamente as válvulas do manômetro e continue o a vácuo por pelo menos 2 horas e até que uma diferença de pressão de 0,1Mpa ou mais seja alcançada. Uma vez que a diferença de pressão de pelo menos 0.1Mpa foi alcançado, continue a secagem a vácuo por 2 horas.
6. Feche as válvulas do manômetro e pare a bomba de vácuo.
7. Após 1 hora, verifique o manômetro. Se a pressão na tubulação não aumentar, o procedimento será concluído. Se a pressão aumentou, verifique se há vazamentos.
8. Após o vácuo, mantenha as mangueiras azuis e vermelhas conectadas ao manômetro e às válvulas de serviços da unidade principal, em preparação para o carregamento de refrigerante.

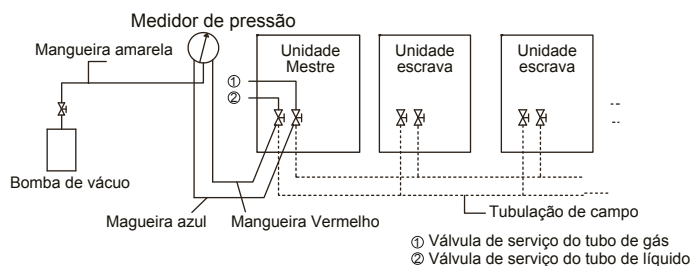


Figure 5.17

## 5.8 Isolamento da tubulação

Após o teste de vazamento e a secagem a vácuo, o tubo deve ser isolado. Considerações:

- Verifique se a tubulação de refrigerante e as refnets estão completamente isoladas.
- Verifique se os tubos de líquido e gás (para todas as unidades) estão isolados.
- Use espuma de polietileno resistente ao calor para os tubos líquidos (capaz de suportar a temperatura de 70 ° C) e espuma de polietileno para os tubos do gás (capaz de suportar a temperatura de 120 ° C).
- Reforce a camada de isolamento da tubulação de refrigerante com base no ambiente de instalação.

Água condensada pode se formar na superfície da camada de isolamento.

Tamanho do tubo	Humidade < 80%RH Espessura	Humidade ≥ 80%RH Espessura
Φ6.4~38.1mm	≥15mm	≥20mm
Φ41.3~54.0mm	≥20mm	≥25mm

## 5.9 Carregamento de refrigerante

### ⚠ Atenção

- Use apenas R410A como refrigerante. Outras substâncias podem causar explosões e acidentes.
- O R410A contém gases fluorados para efeito de estufa e o valor de GWP é 2088. Não descarregue o gás na atmosfera.
- Ao carregar o refrigerante, use luvas e óculos de proteção. Tenha cuidado ao abrir a tubulação de refrigerante.

### 💡 Nota

- Se a fonte de alimentação de algumas unidades estiver desligada, o programa de carregamento não poderá ser concluído normalmente.
- Se este for um sistema externo com várias unidades, a fonte de alimentação de todas as unidades externas deverá estar ligada.
- Verifique se a fonte de alimentação está ligada 12 horas antes das operações, para que o aquecedor do cárter seja energizado adequadamente. Isso também é para proteger o compressor.
- Verifique se todas as unidades internas conectadas foram identificadas.
- Carregue o refrigerante somente após o sistema não ter falhado nos testes de estanqueidade ao gás e not vácuo. O volume de refrigerante carregado não deve exceder a quantidade projetada.

## Cálculo da carga adicional de refrigerante

A carga adicional de refrigerante necessária depende dos comprimentos e diâmetros dos tubos de líquido para ambientes externos e internos. A tabela abaixo mostra a carga adicional de refrigerante necessária por metro de comprimento equivalente para diferentes diâmetros de tubo. A carga adicional total de refrigerante é obtida somando-se os requisitos de carga adicional para cada um dos tubos de líquido para ambientes externos e internos, conforme fórmula a seguir, em que T1 a T8 representam os comprimentos equivalentes dos tubos de diferentes diâmetros. Assuma 0,5 m para o comprimento equivalente do tubo de cada refnet.

Tubulação de Líquido (mm)	Carga adicional de refrigerante por metro de comprimento equivalente de tubulação (kg)
Φ6.4	0.022kg
Φ9.53	0.057kg
Φ12.7	0.110kg
Φ15.9	0.170kg
Φ19.1	0.260kg
Φ22.2	0.360kg
Φ25.4	0.520kg
Φ28.6	0.680kg

Carga adicional de refrigerante R (kg) =  $(T1@Φ6.4) \times 0.022 + (T2@Φ 9.53) \times 0.057 + (T3@Φ12.7) \times 0.110 + (T4@Φ15.9) \times 0.170 + (T5@Φ 19.1) \times 0.260 + (T6@Φ22.2) \times 0.360 + (T7@Φ 25.4) \times 0.520 + (T8@Φ 28.6) \times 0.680$

O procedimento para adicionar refrigerante é o seguinte:

1. Calcule a carga adicional de refrigerante R (kg).
2. Coloque um cilindro de refrigerante R410A em uma balança. Vire o cilindro de cabeça para baixo para garantir que o refrigerante seja carregado no estado líquido. (R410A é uma mistura de dois compostos químicos diferentes. Carregar R410A gasoso no sistema pode significar que o refrigerante carregado não possua a composição correta).
3. Após o vácuo, as mangueiras do manômetro azul e vermelho ainda devem estar conectadas ao manômetro e às válvulas de serviços da unidade mestre.
4. Conecte a mangueira amarela do manômetro ao cilindro de refrigerante R410A.
5. Abra a válvula onde a mangueira amarela encontra o manômetro e abra um pouco o cilindro de refrigerante para permitir que o refrigerante elimine o ar. Cuidado: abra o cilindro lentamente para evitar congelar a mão.
6. Selecione a balança para zero.
7. Abra as três válvulas no manômetro para começar a carregar o refrigerante.
8. Quando o valor cobrado atingir R (kg), feche as três válvulas. Se a quantidade cobrada não atingir R (kg), mas nenhum refrigerante adicional puder ser carregado, feche as três válvulas no manômetro, execute as unidades externas no modo de resfriamento e abra as válvulas amarelas e azuis. Continue carregando até que o R (kg) completo de refrigerante tenha sido carregado e feche as válvulas amarela e azul. Nota: Antes de executar o sistema, certifique-se de concluir todas as verificações de pré-comissionamento e de abrir todas as válvulas de serviços, pois a operação do sistema com as válvulas de serviços fechadas danificaria o compressor.

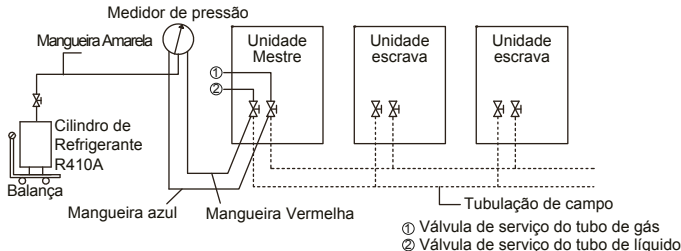


Figura 5.18

## 5.10 Fiação elétrica

### 5.10.1 Precauções na fiação elétrica



#### Atenção

- Anote o risco de choques elétricos durante a instalação.
- Todos os fios e componentes elétricos devem ser instalados por uma equipe de instalação com a certificação adequada de eletricitista, e o processo de instalação deve estar em conformidade com os regulamentos aplicáveis.
- Use apenas fios com condutores de cobre para as conexões.
- Um dispositivo de segurança deve ser instalado e desconectado quando surgir a situação de tensão excessiva.
- A fiação deve ser realizada em estrita conformidade com o indicado na placa de identificação do produto.
- Não aperte ou puxe a conexão da unidade e verifique se a fiação não está em contato com as bordas afiadas da chapa.
- Verifique se a conexão de aterramento é segura e confiável. Não conecte o fio terra a canos públicos, fios de telefone, amortecedores e outros locais que não sejam projetados para aterramento. O aterramento inadequado pode causar choque elétrico.
- Verifique se os fusíveis e disjuntores instalados atendem às especificações correspondentes.
- Verifique se um dispositivo elétrico de proteção contra fuga está instalado para evitar choques elétricos ou incêndios.
- As especificações e características do modelo (anti-alta frequência características de ruído de alta frequência) do dispositivo de proteção contra fuga elétrico são compatíveis com a unidade para evitar disparos frequentes.
- Antes de ligar, verifique se as conexões entre o cabo de alimentação e os terminais dos componentes estão firmes e se a tampa metálica do quadro elétrica está bem fechada.

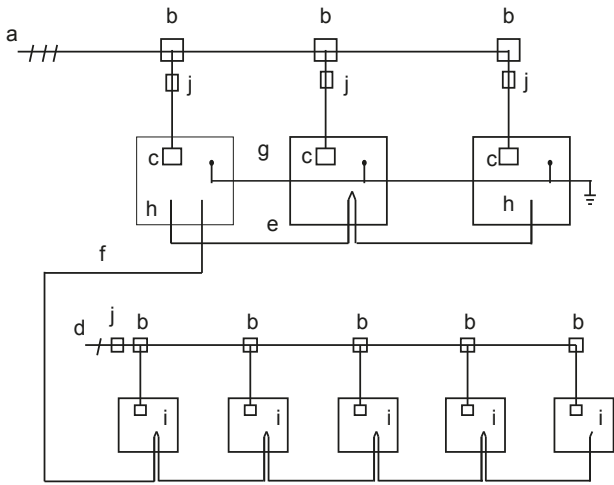


#### Nota

- Este produto é fornecido com um circuito de detecção trifásico usado para verificar se a fiação está invertida quando a unidade está ligada.
- Alguns equipamentos podem ter uma fase invertida ou intermitente (como um gerador). Para esse tipo de fonte de energia, um circuito de proteção de fase reversa deve ser instalado localmente na unidade, pois a operação na fase invertida pode danificar a unidade.
- Não compartilhe a mesma linha de fonte de alimentação com outros dispositivos.
- O cabo de alimentação pode produzir interferência eletromagnética, portanto, você deve manter uma certa distância do equipamento que possa ser suscetível a essa interferência.
- As unidades internas no mesmo sistema devem ser alimentadas pela mesma fonte de alimentação, para não danificar o sistema.
- Fonte de alimentação separada para as unidades internas e externas.
- Para sistemas com várias unidades, verifique se um endereço diferente está definido para cada unidade externa.

### 5.10.2 Disposição da fiação (visão geral)

A disposição da fiação compreende os cabos de alimentação e a fiação de comunicação entre as unidades interna e externa. Isso inclui fiação de terra das unidades internas na linha de comunicação P, Q, E. Veja abaixo um exemplo de disposição de fiação.



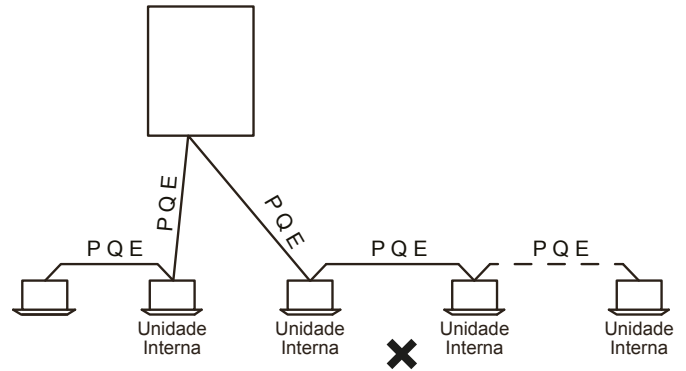
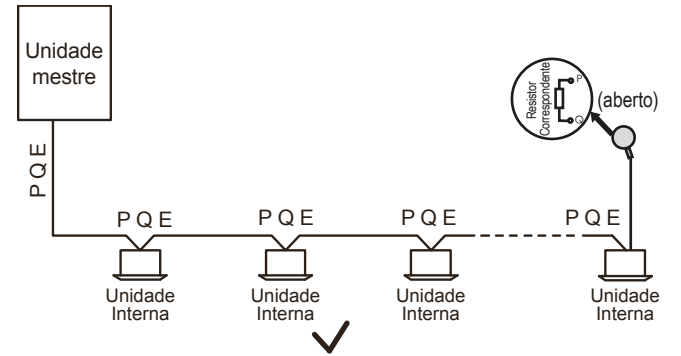
- a. Fonte de alimentação trifásica (com linhas de terra e proteção contra vazamento)
- b. Caixa de distribuição de energia
- c. Terminal de fonte de alimentação da unidade externa
- d. Fonte de alimentação monofásica (com fiação terra e proteção contra fuga)
- e. Fio de comunicação H1, H2 e E (blindada)
- f. Fio de comunicação P, Q e E (blindada)
- g. fiação do terra
- h. Unidade externa
- i. Unidade interna
- j. Interruptor principal (com proteção contra fuga)

Figura 5.19

### 5.10.4 Disposição da fiação de comunicação

#### 5.10.4.1 Modo de fiação

Fiação de comunicação da unidade interna: A linha de comunicação P, Q, E deve ser conectada a partir da unidade externa a cada unidade interna, uma a uma até a última unidade interna. Na última unidade interna, conecte um resistor de 120 ohms entre os terminais P e Q. Os métodos de conexão corretos e errados são demonstrados abaixo:



Não conecte duas correntes de uma unidade externa.

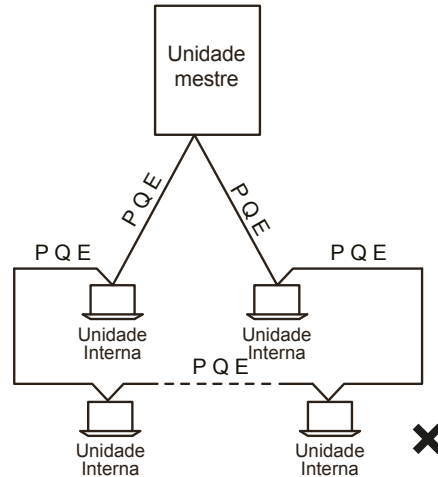


Figura 5.20

Após a última unidade interna, a fiação de comunicação não deve retornar à unidade externa, pois isso formará um loop fechado.

Fiação de comunicação da unidade externa: A fiação de comunicação H1, H2 e E da unidade externa devem ser conectadas da unidade mestre até a última unidade escrava. Como mostrado abaixo.



Figura 5.21

### 5.10.3 Sobre a disposição da fiação

#### Nota

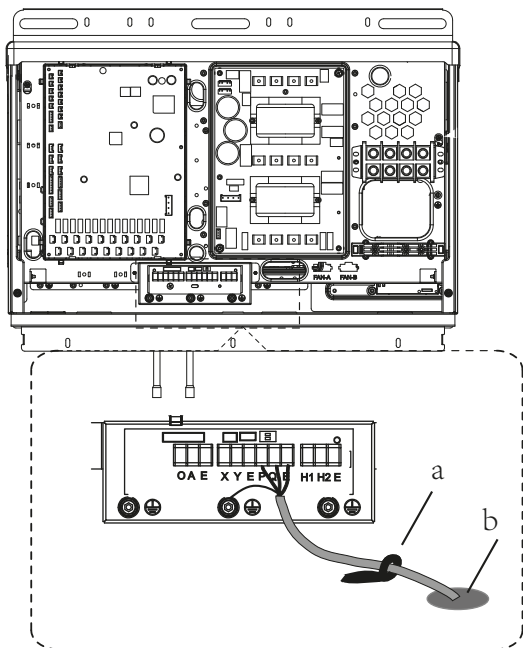
- Os cabos de alimentação e a fiação de comunicação devem ser dispostos separadamente, não podem ser colocados no mesmo conduto. Use um conduto da fonte de alimentação para isolar se a corrente da fonte de alimentação for menor que 10 A. Se a corrente for maior que 10 A, mas menor que 50 A, o espaçamento deve exceder 500 mm o tempo todo; de outra forma; isso pode causar interferência eletromagnética.
- Disponha a tubulação de refrigerante, os cabos de energia e a fiação de comunicação em paralelo, mas não amarre as linhas de comunicação com a tubulação de refrigerante ou os cabos de energia.
- Os cabos de alimentação e a fiação de comunicação não devem entrar em contato com a tubulação interna, para evitar que a tubulação de alta temperatura danifique os fios.
- Quando o layout da fiação estiver concluído, feche bem a tampa para evitar que a fiação e os terminais fiquem expostos quando a tampa estiver solta.

**Nota**

- O cabo blindado de três vias deve ser usado para a fiação de comunicação. A área da seção transversal de cada condutor da fiação de comunicação não é inferior a 0,75 mm<sup>2</sup> e o comprimento não deve exceder 1200 m. Pode ocorrer um erro de comunicação quando a fiação da comunicação exceder essas limitações.

**5.10.4.2 Instale a fiação da comunicação**

Instale a fiação de comunicação ao longo da frente da unidade e prenda-a com um laço correspondente.



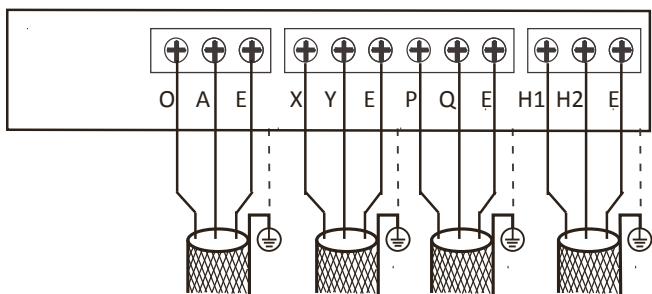
a. Braçadeira de cabo  
b. Via para fiação de comunicação

Figura 5.22

**5.10.4.3 Fiação das comunicações**

A fiação de comunicação da unidade interna deve ser conectada aos terminais P, Q e E na placa de circuito impresso do bloco de terminais de comunicação da unidade externa.

A fiação de comunicação entre as unidades externas deve ser conectada aos terminais H1, H2 e E na placa de circuito impresso do bloco de terminais de comunicação da unidade externa



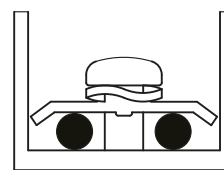
conexões de comunicação

Figura 5.23

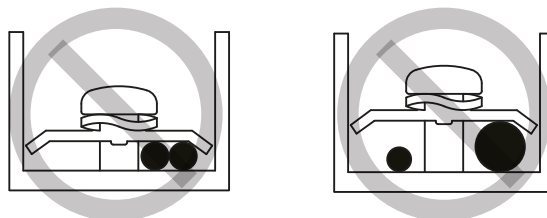
Terminais	Conexões
O A E	Conecte ao medidor de energia digital
X Y E	Conecte ao controlador centralizado da unidade interna
P Q E	Conecte entre as unidades internas e a unidade externa principal
H1 H2 E	Conecte-se entre unidades externas

Ao fixar a fiação de comunicação, a altura em ambos os lados do conector deve ser a mesma, para evitar qualquer diferença de altura quando todos são colocados juntos em um lado ou nos dois lados como mostrado abaixo:

● : Fio de comunicação



Conexões de fiação de comunicação adequadas



Conexões incorretas da fiação de comunicação

Figura 5.24

A instalação de uma única unidade externa é a seguinte:

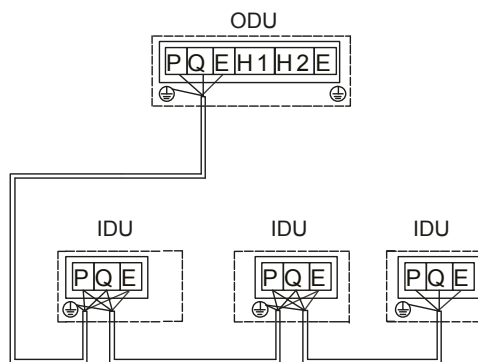


Figura 5.25

A instalação de várias unidades externas é a seguinte:

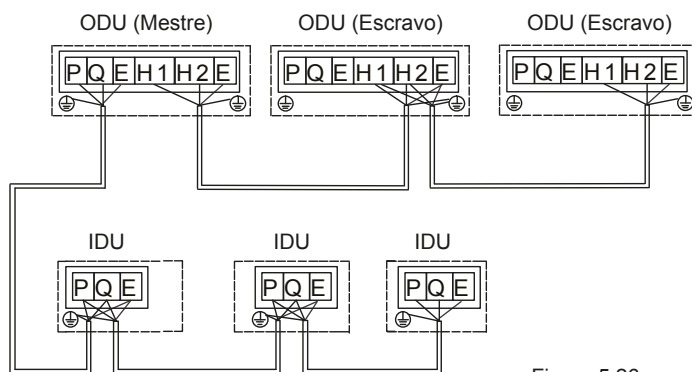


Figura 5.26

O torque de aperto recomendado para o bloco dos terminais de comunicação é o seguinte:

Especificação do parafuso	Torque de aperto, N.m
M3	0.5~0.6

 Nota

- Quando existem várias unidades externas no mesmo sistema, o H1, H2, E de uma unidade deve estar conectado ao H1, H2, E de outra unidade. A conexão com P, Q, E causará um mau funcionamento do sistema.
- Em sistemas com várias unidades externas, cada unidade externa deve ser o endereço definido. Somente a unidade externa principal pode se comunicar com as unidades internas.
- Antes do teste de desempenho, defina o número da unidade interna, o endereço da unidade externa e assim por diante. Após a conclusão do teste, você não pode alterar aleatoriamente esses comutadores DIP.

### 5.10.5 Conectando o cabo de alimentação

#### 5.10.5.1 Fixando o cabo de alimentação

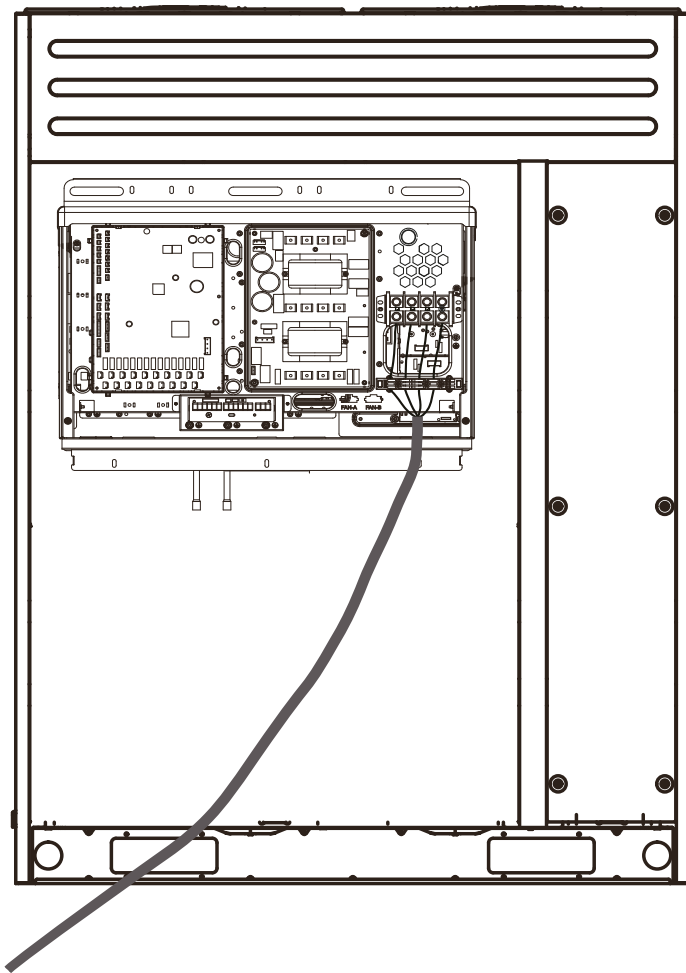


Figura 5.27

#### 5.10.5.2 Conexões do cabo de alimentação

 Nota

- Não conecte a fonte de alimentação à borneira de comunicação. Caso contrário, todo o sistema poderá falhar.
- Você deve primeiro conectar a linha de aterramento (observe que você deve usar apenas o fio verde-amarelo para conectar à terra e desligar a fonte de alimentação ao conectar a linha de terra) antes de conectar o cabo de alimentação. Antes de instalar os parafusos, você deve primeiro percorrer o caminho ao longo da fiação para evitar que qualquer parte da fiação se torne excepcionalmente frouxa ou apertada, porque os comprimentos do cabo de alimentação e da linha de aterramento não são consistentes.
- O diâmetro do fio deve estar de acordo com a especificação especificada e verifique se o terminal está bem apertado. Ao mesmo tempo, não submeta o terminal a nenhuma energia externa.
- Aperte o terminal com uma chave de fenda apropriada. Chaves de fenda muito pequenas podem danificar a cabeça do terminal e não podem ser apertadas.
- Um aperto excessivo do terminal pode causar a deformação e deslizamento da rosca, impossibilitando a conexão segura dos componentes.
- Use apenas um terminal argola para conectar o cabo de alimentação. A conexão de cabo fora do padrão levará a um contato inadequado, que por sua vez pode causar aquecimento e queima excepcionais. A figura abaixo demonstra as conexões corretas e incorretas.

Fonte de energia

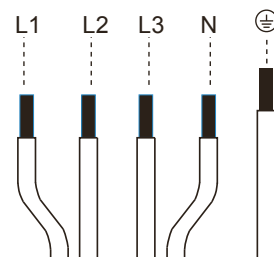
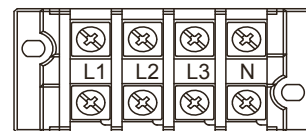
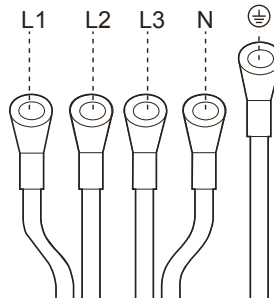
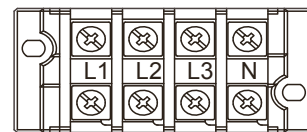
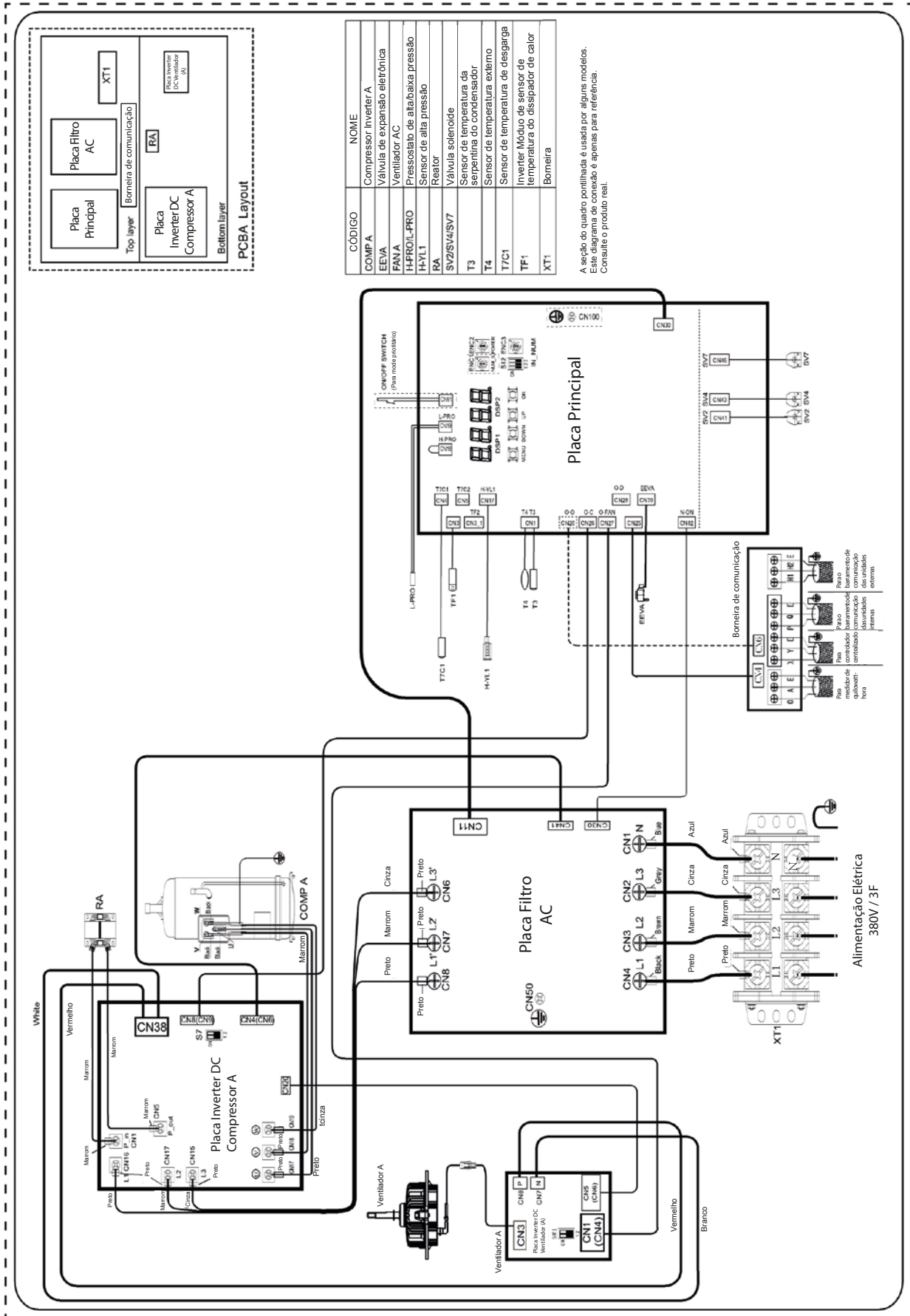


Figura 5.28

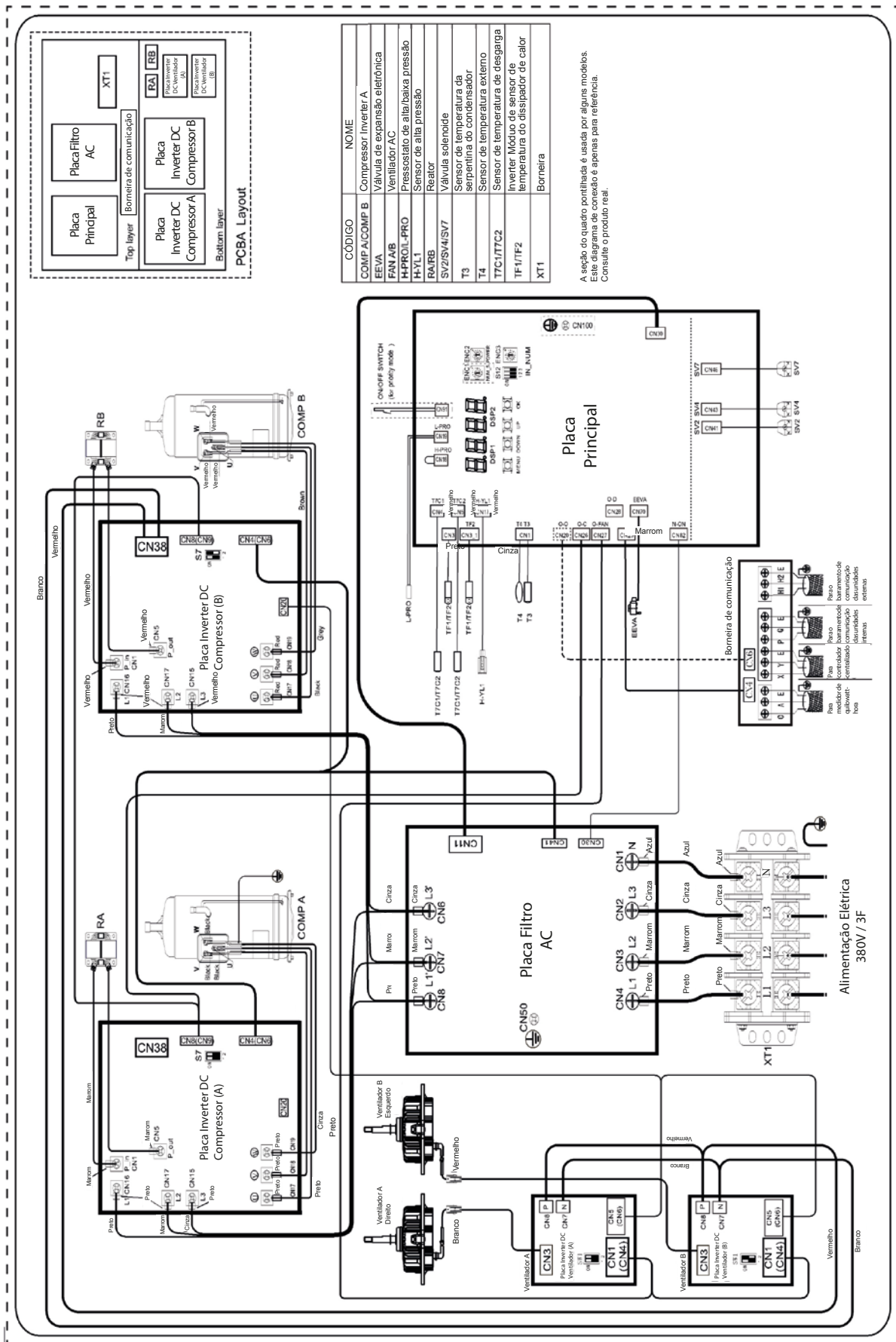
# Diagramas Elétricos

8-16HP

8-16HP Diagrama Elétrico



18-30HP Diagrama Elétrico



CÓDIGO	NOME
COMP A/COMP B	Compressor Inverter A
EEVA	Válvula de expansão eletrônica
FAN AB	Ventilador AC
H-PRO-L-PRO	Pressostato de alta/baixa pressão
H-YL1	Sensor de alta pressão
RA/RB	Reator
SV2/SV4/SV7	Válvula solenoide
T3	Sensor de temperatura da serpentina do condensador
T4	Sensor de temperatura externo
T7C/T7C2	Sensor de temperatura de descarga
TF1/TF2	Inverter Módulo de sensor de temperatura do dissipador de calor
XT1	Borneira

A seção do quadro pontilhada é usada por alguns modelos. Este diagrama de conexão é apenas para referência. Consulte o produto real.

Alimentação Elétrica  
380V / 3F



O tamanho dos parafusos (especificações dos terminais da fonte de alimentação) e o torque recomendado são os seguintes:

Especificação do parafuso	Torque de aperto, N.m
M8	5.5~7.0

Etapas para instalar o cabo de alimentação:

1. Primeiro, retire parte da camada isolante mais externa (consulte o terceiro ponto abaixo para obter o comprimento específico). Conecte o cabo de alimentação ao terminal e instale os parafusos.
2. Posicione o grampo de cabos. Cuidado para não reverter o primeiro passo, ou será difícil instalar os parafusos.
3. O grampo de cabos foi fixado em uma posição na chapa, perto do terminal do quadro elétrico. Instale o cabo de alimentação no slot correspondente entre a base e a tampa superior. Selecione o slot apropriado com base no diâmetro específico do cabo. Quando a área da seção transversal do cabo de alimentação for inferior a 10mm<sup>2</sup> instale todo o cabo de alimentação dentro do slot. Neste momento, verifique se o comprimento da capa e o comprimento do terminal são inferiores a 70mm, como mostrado abaixo.

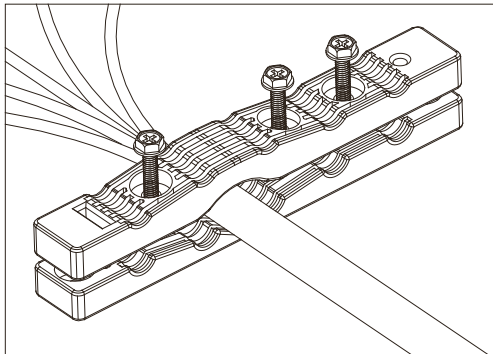
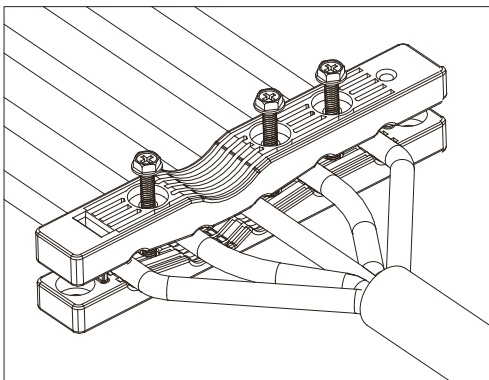


Figura 5.29

Quando a área da seção transversal do cabo de alimentação exceder 10mm<sup>2</sup> instale os cabos de alimentação separadamente no slot. Quando o cabo estiver sem a capa, verifique se a soma do comprimento da capa e do comprimento do terminal está entre 100 mm e 200 mm, conforme mostrado abaixo.



Em seguida, use 3 parafusos M4\*30mm para prender a tampa superior. Ao mesmo tempo, tome cuidado para não apertar muito. Se você usar força excessiva para torcer até o fim, poderá destruir a camada de proteção do cabo de alimentação.

Figure 5.30



**Note**

- Não conecte os cabos de alimentação de várias unidades externas em série. O cabo de energia de cada unidade externa deve ser proveniente pelo quadro da fonte de alimentação.

## 6 Configuração

### 6.1 Visão geral

Este capítulo descreve como a configuração do sistema pode ser implementada após a conclusão da instalação e outras informações relevantes. Ele contém as seguintes informações:

- Implementar configurações de campo
- Operação otimizada e com economia de energia
- Usando a função Leak Check



**Informação**

Somente pessoal autorizado pode executar este trabalho

### 6.2 Configurações da chave seletora

Definições de código de discagem:
















significa 0

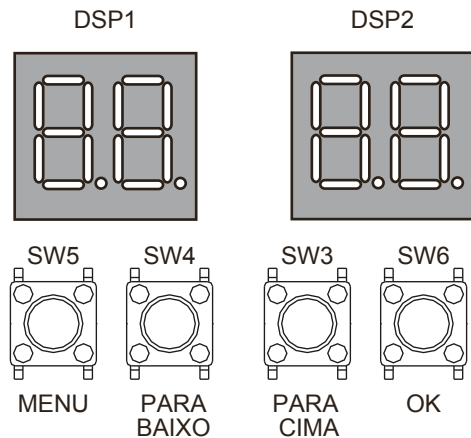


significa 1

S6-1		0	Reservado
S6-2		0	Nenhuma ação (padrão)
		1	Limpar endereços da unidade interna
S6-3		0	Endereçamento automático (padrão)
		1	Endereçamento manual
S7		0	Reservado
S8-1		0	Reservado
S8-2		0	O tempo de inicialização é de 12 minutos (padrão)
		1	O tempo de inicialização é de 7 minutos
S8-3		0	Reservado
S13		0	Reservado

ENC1		0-2	Configuração do endereço da unidade externa. Somente 0, 1, 2 deve ser selecionado (o padrão é 0) 0 é para a un. mestre; 1, 2 são para unidades escravas.
ENC2		0-B	Configuração da capacidade da unidade externa. Somente 0 a B deve ser selecionado de 0 a B para 8HP a 30HP.
ENC4		0-7	Configuração de endereço de rede da unidade externa. Somente 0 a 7 devem ser selecionados (o padrão é 0).
ENC3 & S12		0-F	O Número de unidades internas está no intervalo 0-15 0-9 em ENC3 indica 0-9 unidades internas; AF em ENC3 indicam 10 a 15 unidades internas
		000	
		0-F	O número de unidades internas está no intervalo 16-31 0-9 no ENC3 indica 16-25 unidades internas; AF em ENC3 indicam 26-31 unidades internas
		001	
		0-F	O número de unidades internas está no intervalo 32-47 0-9 no ENC3 indica 32-41 unidades internas; AF em ENC3 indicam 42-47 unidades internas
		010	
		0-F	O número de unidades internas está no intervalo 48-63 0-9 no ENC3 indica 48-57 unidades internas; AF em ENC3 indicam 58-63 unidades internas
		011	
ENC5		0	Horário de silêncio noturno é 6h/10h (padrão)
		1	Horário silencioso da noite é 6h / 12h
		2	Horário silencioso da noite é 8h / 10h
		3	Horário silencioso da noite é 8h / 12h
		4	Sem modo silencioso
		5	Modo silencioso 1 (limita a vel. máx. do ventilador)
		6	Modo silencioso 2 (limita a vel. máx. do ventilador)
		7	Modo silencioso 3 (limita a vel. máx. do ventilador)
		8	Modo super silencioso 1 (limita a vel. máx. do ventilador e frequência do compressor)
		9	Modo super silencioso 2 (limita a vel. máx. do ventilador e frequência do compressor)
	A	Modo super silencioso 3 (limita a vel. máx. do ventilador e frequência do compressor)	
	B	Modo super silencioso 4 (limita a vel. máx. do ventilador e frequência do compressor)	
	F	Defina o modo silencioso via centralizado controlador	

### 6.3 Configurações de exibição digital e botão



#### 6.3.1 Display Digital

Estado da unidade externa		Parâmetros exibidos no DSP1	Parâmetros exibidos no DSP2
Stand by		Endereço da unidade	O número de un. internas em comunicação com as unidades externas
Operação normal	Para unidades de compressor único	--	Vel. de funcionamento do compressor em rotações por segundo
	Para unidades de compressor duplo	Velocidade de funcionamento do compressor A em rotações por segundo	Velocidade de funcionamento do compressor B em rotações por segundo
Erro ou proteção		-- ou reservado	Erro ou código de proteção
No modo de menu		Exibir código do modo de menu	
Checagem de sistema		Código de verificação do sistema de exibição	

#### 6.3.2 Função dos botões SW3 a SW6

Botão	Função
SW3 (PARA CIMA)	No modo de menu: botões anterior e seguinte para os modos de menu.
SW4 (PARA BAIXO)	Não está no modo de menu: botões anterior e próximo para informações de verificação do sistema.
SW5 (MENU)	Entre / saia do modo de menu.
SW6 (OK)	Confirme para entrar no modo de menu especificado



#### Nota

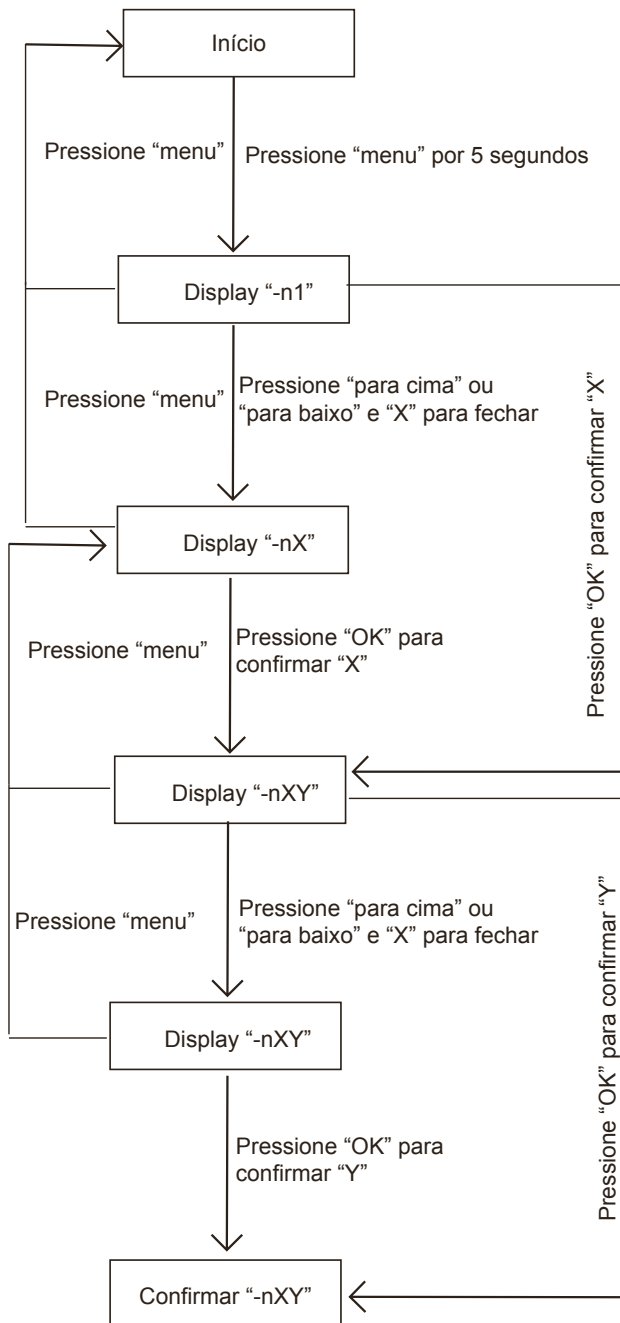
- Opere os interruptores e os botões com uma chave de fenda para evitar tocar em partes vivas.

#### 6.3.3 Modo de menu

Somente a unidade mestre possui as funções do menu completo, as unidades escravas possuem apenas funções de verificação e limpeza de códigos de erro.

- Pressione e segure o botão SW5 "MENU" por 5 segundos para entrar no modo de menu, e o display digital exibe "n1";
- Pressione o botão "UP / DOWN" SW3 / SW4 para selecionar o menu de primeiro nível "n1", "n2", "n3", "n4" ou "nb";
- Pressione o botão "OK" do SW6 para entrar no menu especificado de primeiro nível, por exemplo, entre no modo "n4";
- Pressione o botão "UP / DOWN" do SW3 / SW4 para selecionar o menu do segundo nível de "n41" a "n47";
- Pressione o botão "OK" do SW6 para entrar no menu de segundo nível especificado, por exemplo, entre no modo "n43";

Fluxograma de seleção do modo de menu:



Sair do modo de economia de energia automático

MENU	Descrição	Nota
n14	Modo Partida Forçada 1	❶
n16	Modo de manutenção	❷
n24	Reservado	
n25	Reservado	
n26	Executar backup	❸
n27	Modo de Vácuo	Display "R006"
n31	Códigos de históricos	
n32	Erro no histórico de limpeza	
n33	Reservado	
n34	Restaurar config. de fábrica	❹
n41	Modo de limitação de energia 1	❺
n42	Modo de limitação de energia 2	❻
n43	Modo de limitação de energia 3	❼
n44	Modo de limitação de energia 4	❽
n45	Modo de limitação de energia 5	❾
n46	Modo de limitação de energia 6	❿
n47	Modo de limitação de energia 7	⓫
nb1	Grau em Fahrenheit (°F)	Apenas para a unidade mestre
nb2	Grau Celsius (°C)	Apenas para a unidade mestre
nb3	Sair do modo de economia de energia automático	Apenas para a unidade mestre
nb4	Sair do modo de economia de energia automático	Apenas para a unidade mestre
nb5	Modo de sopro de neve automático 1	
nb6	Modo de sopro de neve automático 2	
nb7	Sair do modo de sopro automático de neve	
nb8	Configuração de endereço VIP	
nF1	Reservado	
nF2	Reservado	

- ❶ Disponível apenas para a unidade mestre (todas as unidades internas funcionando no modo de refrigeração).
- ❷ Disponível apenas para a unidade principal, o sistema não verifica o número das unidades internas.
- ❸ Disponível apenas para unidade externa com dois compressores. Se um dos dois compressores falhar, o outro compressor continuará funcionando por até 4 dias e depois parará automaticamente.
- ❹ Disponível apenas para a unidade principal.
- ❺ Disponível apenas para a unidade mestre, com 100% de capacidade de saída.
- ❻ Disponível apenas para a unidade mestre, com 90% de capacidade de saída.
- ❼ Disponível apenas para a unidade mestre, com 80% de capacidade de saída.
- ❽ Disponível apenas para a unidade mestre, com 70% de capacidade de saída.
- ❾ Disponível apenas para a unidade mestre, com 60% de capacidade de saída.
- ❿ Disponível apenas para a unidade mestre, com 50% de capacidade de saída.
- ⓫ Disponível apenas para a unidade mestre, com 40% de capacidade de saída.

### 6.3.4 Botão de verificação do sistema PARA CIMA / PARA BAIXO

Antes de pressionar o botão PARA CIMA ou PARA BAIXO, permita que o sistema funcione direto por mais de uma hora. Ao pressionar o botão PARA CIMA ou PARA BAIXO, os parâmetros listados na tabela abaixo serão exibidos em sequência.

DSP1 Conteúdo	Parâmetros exibidos no DSP2	Observações
0	Endereço da unidade externa	0-2
1	Capacidade da unidade externa	8-30HP
2	Número de unidades externas	①
3	Número de unidades internas, definido em PCB	①
4	Capacidade total da unidade externa	②
5	Requisito de capacidade total de unidades internas	①
6	Necessidade total de capacidade corrigida de unidades internas	①
7	Modo de operação	③
8	Capacidade de operação atual da unidade exterior	
9	Nível de velocidade do ventilador A	
10	Nível de velocidade do ventilador B	
11	Temperatura (°C) média da serpentina das evaporadoras T2/T2B	
12	Temperatura (°C) de serpentina do condensador (T3)	
13	Temperatura (°C) de ambiente externa (T4)	
14	Temperatura de descarga (°C) do compressor A	
15	Temperatura de descarga (°C) do compressor B	
16	Temperatura do dissipador de calor (°C) do módulo A do inversor	
17	Temperatura do dissipador de calor (°C) do módulo B do inversor	
18	Grau de superaquecimento de descarga (°C)	
19	Reservado	
20	Reservado	
21	Posição da válvula de expansão eletrônica (VEX)	④
22	Pressão de descarga do compressor (MPa)	⑤
23	Reservado	
24	Número de unidades interiores atualmente em comunicação com a unidade mestre	
25	Número de unidades internas atualmente em operação	①
26	Reservado	
27	Modo silencioso	⑥
28	Modo de pressão estática	⑦
29	Reservado	
30	Reservado	
31	Tensão DC A	⑧
32	Tensão DC B	⑧
33	Reservado	
34	Endereço de VIP da unidade interna	
35	Reservado	
36	Reservado	
37	Carga do refrigerante	⑨
38	Reservado	
39	Modo de economia de energia	⑩
40	Código de erro ou proteção mais recente	
--	--	Check end

- ① Disponível para unidade mestre.
- ② Disponível apenas para a unidade mestre, não faz sentido exibir nas unidades escravas;
- ③ Modo de operação: 0-OFF; 2-Resfriamento; 3-Nulo; 4-Refrigeração forçada;
- ④ Ângulo de abertura de VEX: Valor atual=Valor exibido\*4(480P) ou Valor atual=Valor exibido\*24(3000P)
- ⑤ Alta pressão: Valor atual=valor exibido\*0.1Mpa
- ⑥ Modo silencioso: 0-Tempo de noite silenciosa é 6h/8h, 1-Tempo de noite silenciosa é 6h/12h, 2-Tempo de noite silenciosa é 8h/10h, 3-Tempo de noite silenciosa é 8h/12h, 4-Modo não silencioso, 5-Modo silencioso 1, 6-Modo silencioso 2, 7-Modo silencioso 3, 8-Modo super silencioso 1, 9-Modo super silencioso 2, 10-Modo super silencioso 3, 11-Modo super silencioso 4
- ⑦ Modo de Pressão Estática: 0-Pressão Estática Padrão, 1-Pressão estática Baixa, 2-Pressão estática Média, 3-Pressão estática alta, 4-Pressão estática super alta
- ⑧ Tensão DC: valor atual=valor exibido\*10 V
- ⑨ Quantidade de refrigerante: 0-Normal, 1-Levemente excessivo, 2-Significativamente excessivo, 11-Levemente insuficiente, 12-Significativamente insuficiente, 13-Criticamente insuficiente.
- ⑩ 0-100% capacidade de saída, 1-90% capacidade de saída, 2-80% capacidade de saída, 3-70% capacidade de saída, 4- 60% capacidade de saída, 5-50% capacidade de saída, 6- 40% capacidade de saída. 10-Modo de economia de energia automática, 100% capacidade de saída. 11-Modo de economia de energia automática, 90% capacidade de saída, 12-Modo de economia de energia automática, 80% capacidade de saída, 13-Modo de economia de energia automática, 70% capacidade de saída, 14-Modo de economia de energia automática, 60% capacidade de saída, 15-Modo de economia de energia automática, 50% capacidade de saída, 16-Modo de economia de energia automática, 40% capacidade de saída.

## 7 Comissionamento

### 7.1 Visão geral

Após a instalação e uma vez definidas as configurações de campo, o pessoal da instalação é obrigado a verificar a exatidão das operações. Portanto, você deve seguir as etapas abaixo para realizar a execução do teste. Este capítulo descreve como a execução do teste pode ser realizada quando a instalação estiver concluída e outras informações relevantes.

A execução do teste geralmente inclui os seguintes estágios:

1. Revise a "Lista de verificação antes da execução do teste".
2. Implemente a execução do teste.
3. Se necessário, corrija os erros antes da execução do teste, com exceções.
4. Execute o sistema.

### 7.2 Pontos a serem observados durante a execução do teste



#### Atenção

Durante o teste, a unidade externa opera ao mesmo tempo com as unidades internas conectadas a ela. É muito perigoso monitorar a unidade interna durante a execução do teste. Não insira dedos, paus ou outros itens na entrada ou saída de ar. Não remova a tampa da tela do ventilador. Quando o ventilador gira em alta velocidade, pode causar lesões corporais.



#### Nota

Observe que a potência de entrada necessária pode ser maior quando esta unidade é ligada pela primeira vez. Esse fenômeno se deve ao compressor que precisa funcionar por 50 horas antes de atingir um estado estável de operação e consumo de energia.



#### Informação

O teste pode ser realizado quando a temperatura ambiente estiver entre -5°C e 55°C.

Durante o teste, as unidades externas e internas serão iniciadas ao mesmo tempo. Verifique se todos os preparativos para a unidade interna foram concluídos. Consulte o manual de instalação da unidade interna para obter detalhes relevantes.

### 7.3 Lista de verificação antes da execução do teste

Depois de instalar esta unidade, verifique primeiro os seguintes itens. Após todas as verificações a seguir, você deve desligar a unidade. Esta é a única maneira de iniciar a unidade novamente.

<input type="checkbox"/>	<b>Instalação</b> Verifique se a unidade está instalada corretamente para evitar ruídos e vibrações estranhos ao iniciar a unidade.
<input type="checkbox"/>	<b>Fiação de campo</b> Com base no esquema de fiação e nos regulamentos relevantes, verifique se a fiação de campo se baseia nas instruções descritas na seção 5.10 na conexão dos fios.
<input type="checkbox"/>	<b>Tensão de alimentação</b> Com base no esquema de fiação e nos regulamentos relevantes, verifique se a fiação de campo se baseia nas instruções descritas na seção 5.10 na conexão dos fios.
<input type="checkbox"/>	<b>Fiação de aterramento</b> Verifique se a linha de aterramento está conectada corretamente e se o terminal de aterramento está firme.
<input type="checkbox"/>	<b>Teste de isolamento do circuito principal</b> Use o megômetro de 500V, aplique uma voltagem de 500V DC entre o terminal de energia e o terminal terra. Verifique se a resistência do isolamento está acima de 2 MΩ. Não use o megômetro na linha de transmissão.
<input type="checkbox"/>	<b>Fusíveis, disjuntores ou dispositivos de proteção</b> Verifique se os fusíveis, disjuntores ou dispositivos de proteção instalados localmente atendem ao tamanho e tipo especificado na seção 4.4.2 sobre os requisitos para dispositivos de segurança. Certifique-se de usar fusíveis e dispositivos de proteção.
<input type="checkbox"/>	<b>Fiação interna</b> Inspeccione visualmente se as conexões entre a caixa de componentes elétricos e o interior da unidade estão frouxas ou se os componentes elétricos estão danificados.
<input type="checkbox"/>	<b>Dimensões e isolamento da tubulação</b> Verifique se as dimensões da tubulação de instalação estão corretas e se o trabalho de isolamento pode ser realizado normalmente.
<input type="checkbox"/>	<b>Válvula de serviço</b> Verifique se a válvula de serviço está aberta nos lados do líquido e do gás.
<input type="checkbox"/>	<b>Danos no equipamento</b> Verifique se há componentes danificados e tubulações extrudadas dentro da unidade.
<input type="checkbox"/>	<b>Vazamento de refrigerante</b> Verifique se há vazamentos de refrigerante dentro da unidade. Se houver um vazamento de refrigerante, tente repará-lo. Se o reparo não for bem-sucedido, ligue para o escritório local. Não entre em contato com o refrigerante que vaza das conexões da tubulação de refrigerante. Pode causar congelamento.
<input type="checkbox"/>	<b>Vazamento de óleo</b> Verifique se há óleo vazando do compressor. Se houver um vazamento de óleo, tente repará-lo. Se o reparo não for bem-sucedido, ligue para o escritório local.
<input type="checkbox"/>	<b>Entrada/saída de ar</b> Verifique se há papel, papelão ou qualquer outro material que possa obstruir a entrada e saída de ar do equipamento.
<input type="checkbox"/>	<b>Adicione refrigerante adicional</b> A quantidade de refrigerante a ser adicionada a esta unidade deve ser marcada na "Tabela de confirmação" que é colocada na tampa frontal do quadro elétrico ou calculada pelo software de tubulação Trane.
<input type="checkbox"/>	<b>Data da instalação e configurações de campo</b> Verifique se a data da instalação está registrada na etiqueta da tampa do quadro elétrico e se as configurações de campo também estão registradas.

## 7.4 Sobre a execução de teste

Os procedimentos a seguir descrevem a execução de teste de todo o sistema. Esta operação verifica e determina os seguintes itens:

- Verifique se há um erro de fiação (com a verificação de comunicação da unidade interna).
- Verifique se a válvula de serviço está aberta.
- Determine o comprimento do tubo.

### Informação

- Antes de iniciar o compressor, pode levar 10 minutos para atingir um estado de resfriamento uniforme.
- Durante a execução do teste, o som do modo de resfriamento em operação ou a válvula solenoide pode ficar mais alto e pode haver alterações nos indicadores exibidos. Isto não é um defeito.

## 7.5 Implementação de execução de teste

- 1 Verifique se todas as configurações que você precisa definir estão concluídas. Veja a seção 6.2 na implementação das configurações de campo.
- 2 Ligue a fonte de alimentação da unidade externa e das unidades internas.

## 7.6 Retificações após a execução do teste com exceções

A execução do teste é considerada completa quando não há código de erro no controle remoto ou no visor da unidade externa. Quando um código de erro for exibido, retifique a operação com base na descrição na tabela de códigos de erro. Tente realizar o teste novamente para verificar se a falha foi corrigida.

### Informação

Consulte o manual de instalação da unidade interna para obter detalhes sobre outros códigos de erro relacionados à unidade interna.

## 7.7 Operando esta unidade

Quando a instalação desta unidade estiver concluída e a execução de teste das unidades externa e interna, você poderá começar a operar o sistema. No controle remoto da unidade interna deve ser conectada para facilitar as operações da unidade interna. Por favor, consulte o manual de instalação da unidade interna para mais detalhes.

## 8 Manutenção e reparo

### Informação

Providencie para que o pessoal da instalação ou o escritório de serviço realize uma manutenção a cada ano.

## 8.1 Visão geral

Este capítulo contém as seguintes informações:

- Tome medidas preventivas contra riscos elétricos durante a manutenção e reparo do sistema.
- Operação de recuperação de refrigerante.

## 8.2 Precauções de segurança para manutenção

### Nota

Antes de executar qualquer trabalho de manutenção ou reparo, toque nas partes metálicas da unidade para dissipar a eletricidade estática e proteger a PCB.

## 8.2.1 Prevenir riscos elétricos

Ao manter e reparar o inversor:

- 1 Não abra a tampa da caixa de componentes elétricos dentro de 5 minutos após a energia ser desligada.
- 2 Verifique se a fonte de alimentação está desligada antes de usar o instrumento de medição para medir a tensão entre o capacitor principal e o terminal principal, verifique se a tensão do capacitor no circuito principal é inferior a 36 VCC. A posição do terminal principal é mostrada na placa de identificação da fiação.
- 3 Antes de entrar em contato com a placa de circuito ou componentes (incluindo os terminais), verifique se a eletricidade estática do seu corpo foi eliminada. Você pode tocar na chapa da unidade externa para conseguir isso. Se as condições permitirem, use pulseira anti-estática.
- 4 Durante a manutenção, retire o plugue que está conectado ao cabo de alimentação para impedir que o ventilador gire quando estiver ventando do lado de fora. Os ventos fortes farão com que o ventilador gire e gere eletricidade que pode carregar o capacitor ou os terminais, causando um choque elétrico. Ao mesmo tempo, tome nota de qualquer dano mecânico. As pás de um ventilador rotativo de alta velocidade são muito perigosas e não podem ser operadas apenas por uma pessoa.
- 5 Quando a manutenção estiver concluída, lembre-se de reconectar o plugue no terminal; caso contrário, uma falha será relatada para o painel de controle principal.
- 6 Quando a unidade estiver ligada, o ventilador da unidade com função automática de sopro de neve funcionará periodicamente, portanto, verifique se a fonte de alimentação está desligada antes de tocar na unidade.

Consulte o esquema de fiação na parte traseira da tampa da caixa do componente elétrico para obter detalhes relevantes.

## 9 Códigos de erro

Código de Erro	Descrição do erro	Observação
E0	Erro de comunicação entre unidades externas.	Exibido apenas na unidade escrava com o erro.
E1	Erro na sequência de fase.	
E2	Erro de comunicação entre a unidade interna e a mestre.	Exibido apenas na unidade mestre com o erro
E4	Erro no sensor de temperatura T3/T4.	
E5	Tensão anormal da fonte de alimentação.	
E7	Erro no sensor de temperatura de descarga.	
E8	Erro no endereço da unidade externa.	
xE9	Incompatibilidade do compressor EEPROM.	
xF1	Erro de tensão no DC.	
F6	Erro de conexão da válvula de expansão eletrônica	
xH0	Erro de comunicação entre a placa principal e a placa de acionamento do compressor.	
H2	Diminuição de erro na qtde. de unidades externas.	Exibido apenas na unidade mestre com o erro
H3	Aumento de erro na qtde. de unidades externas.	Exibido apenas na unidade mestre com o erro
xH4	Proteção do módulo inversor.	
H5	Proteção P2 ocorreu 3x em 60 minutos.	
H6	Proteção P4 ocorreu 3x em 100 minutos.	
H7	Diminuição na quantidade de unidades internas.	Exibido apenas na unidade mestre com o erro
H8	Erro no sensor de pressão da descarga.	
xH9	Proteção P9 ocorreu 10x em 120 minutos.	
yHd	Mau funcionamento da unidade escrava (y=1,2 . Ex. ,1Hd significa erro da unidade escrava 1).	Exibido apenas na unidade mestre com o erro
C7	Proteção PL ocorreu 3x em 100 minutos.	
P1	Proteção contra alta pressão.	
P2	Proteção contra baixa pressão.	
P4	Proteção do sensor de temperatura de descarga.	
P5	Proteção de alta pressão na condensadora.	
xP9	Proteção do módulo ventilador.	
PL	Proteção de temperatura no módulo inverter.	
PP	Proteção contra grau de superaquecimento insuficiente na descarga do compressor.	
xL0	Erro no módulo do compressor Inverter.	
xL1	Proteção de baixa tensão DC.	
xL2	Proteção de alta tensão DC.	
xL4	Erro MCE.	
xL5	Proteção de velocidade Zero.	
xL7	Proteção de sequência de fase.	
xL8	Proteção conta variação de frequência do compressor maior que 15 hz em um segundo.	
xL9	Proteção conta diferença de frequência do compressor maior que 15 Hz entre a frequência real e a configurada.	

Para solução de problemas para cada código de erro, consulte o manual de serviço.

## 10 Eliminação

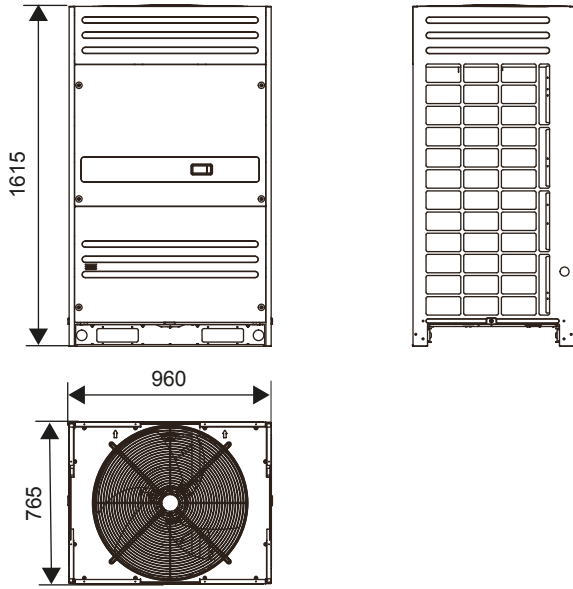
A desmontagem da unidade e o tratamento do refrigerante, óleo lubrificante e outros componentes devem ser realizados de acordo com a lei aplicável.

## 11 Dados técnicos

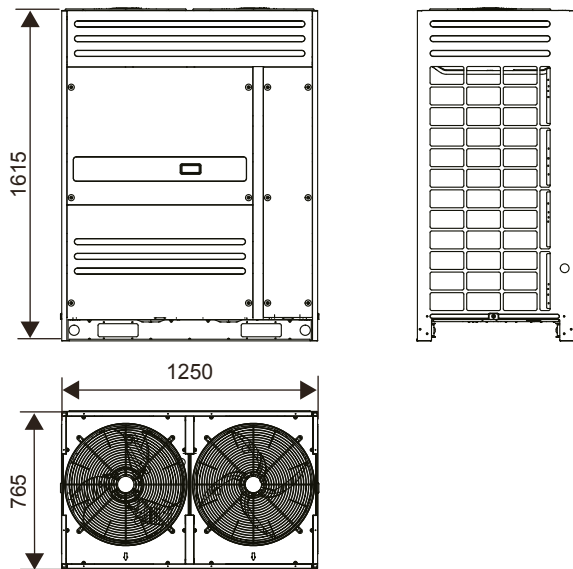
### 11.1 Dimensão

Unidade: mm

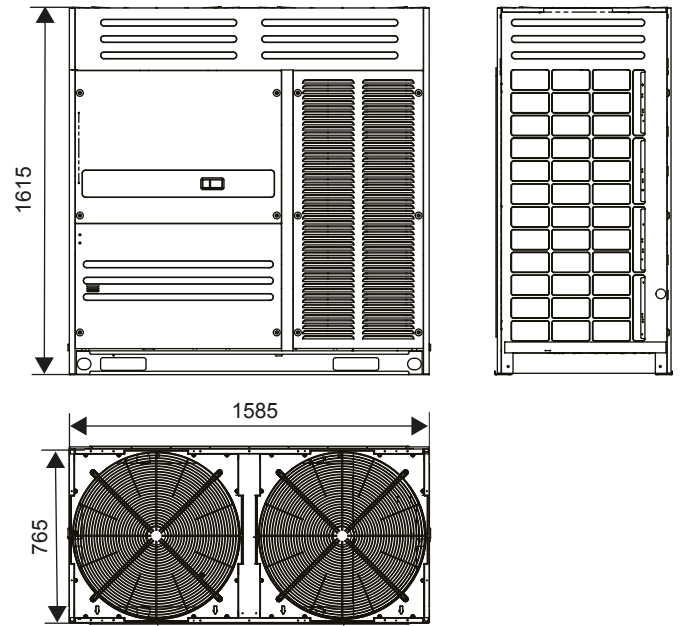
8~16 HP



18~22 HP



24~30 HP



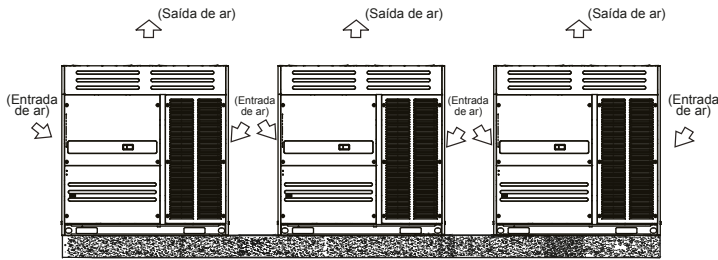


## 11.2 Espaço de Manutenção: Unidade Externa

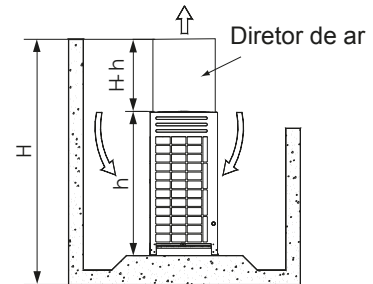
Verifique se há espaço suficiente ao redor da unidade para trabalhos de manutenção e se o espaço mínimo para entrada e saída de ar está reservado (veja abaixo para selecionar um método viável).

### Nota

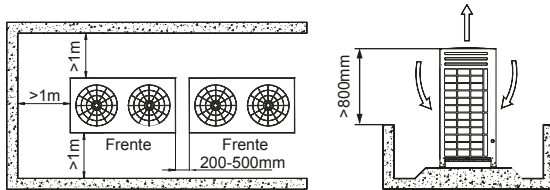
- Garanta espaço suficiente para manutenção. As unidades no mesmo sistema devem estar na mesma altura.
- As unidades externas devem ser espaçadas de modo que ar suficiente possa fluir através de cada unidade. Um fluxo de ar suficiente entre os trocadores de calor é essencial para que as unidades externas funcionem corretamente.



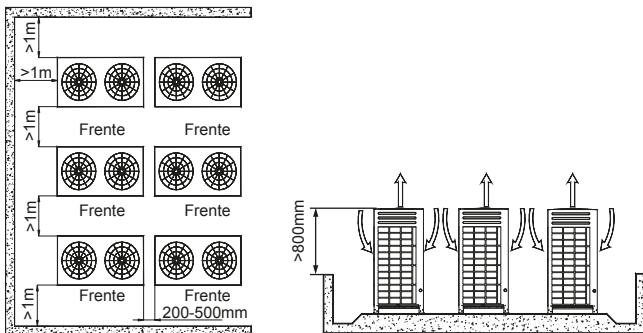
Se as circunstâncias particulares de uma instalação exigirem que uma unidade seja colocada mais próxima de uma parede. Dependendo da altura das paredes adjacentes em relação à altura das unidades, pode ser necessário um duto para garantir a descarga de ar adequada. Na situação descrita, a seção vertical do duto deve ter pelo menos  $Hh$  de altura. Se a unidade externa precisar de dutos e a pressão estática for superior a 20Pa, as unidades deverão ser personalizadas para a pressão estática correspondente.



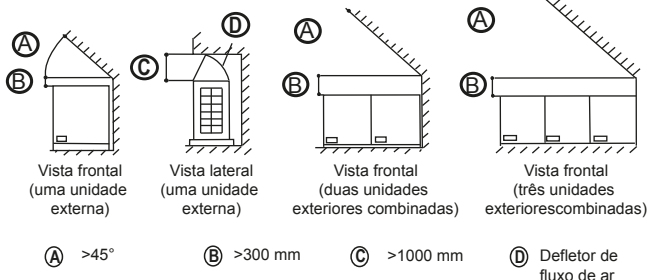
- Para instalação em linha única



- Para instalação em várias linhas

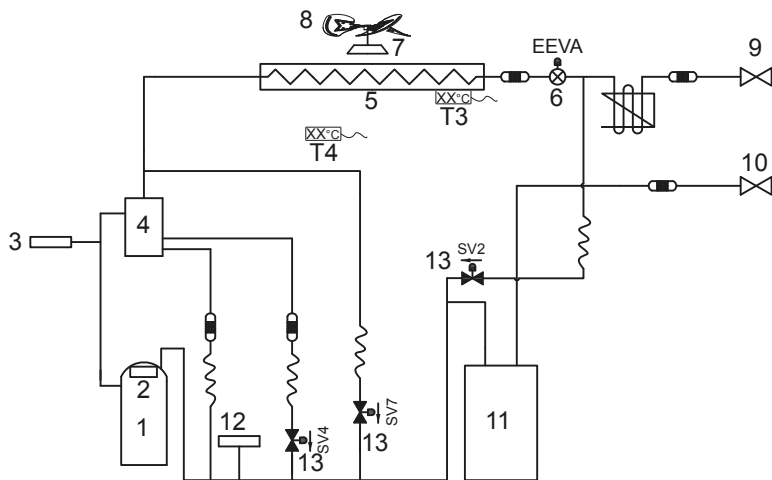


Se houver obstáculos ao redor da unidade externa, eles deverão estar 800 mm abaixo da parte superior da unidade externa. Caso contrário, um dispositivo de descarga de ar mecânico deve ser adicionado.



### 11.3 Disposição dos componentes e circuitos de refrigerante

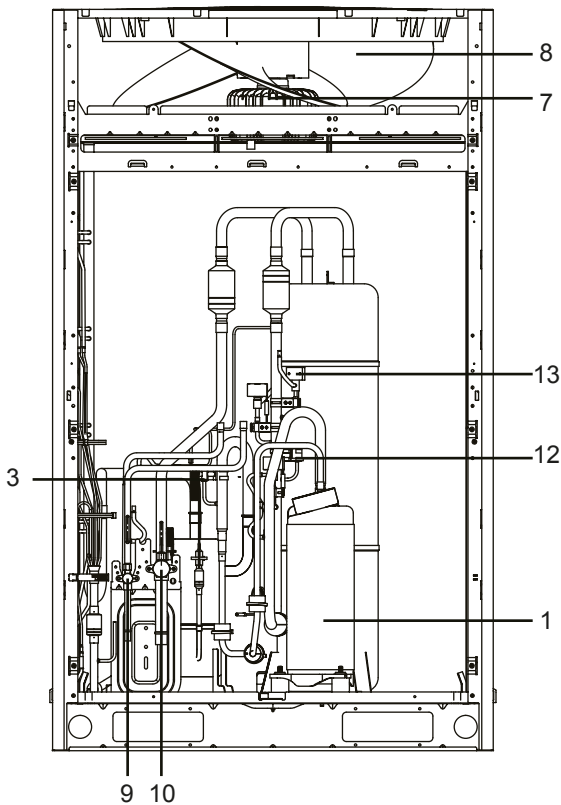
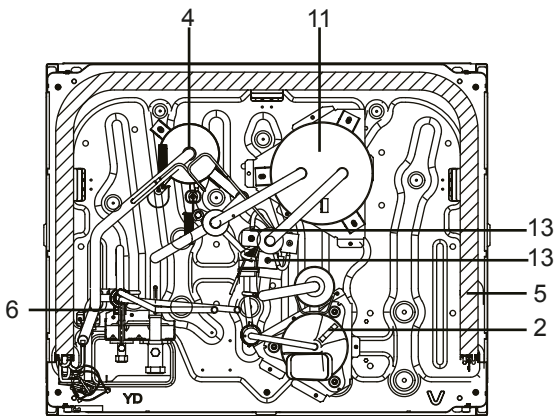
8-12HP

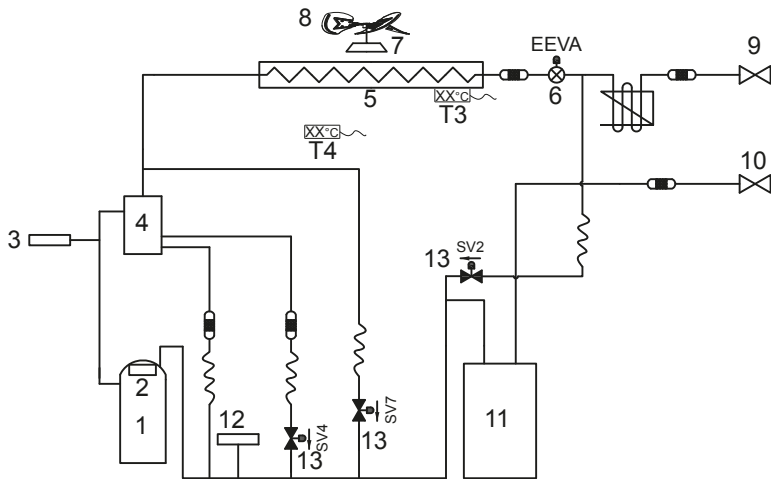


Legenda:

- 1-Compressor
- 2-Sensor de temperatura para gás de descarga
- 3-Sensor de pressão
- 4-Separador de óleo
- 5-Trocador de calor
- 6-Válvula de expansão eletrônica
- 7-Motor
- 8-Pá do ventilador
- 9-Válvula de serviço (lado do líquido)
- 10-Válvula de serviço (lado do gás)
- 11-Separador gás-líquido
- 12-Pressostato de baixa pressão
- 13-Válvula solenoide

- T3 Sensor de temperatura do condensador
- T4 Sensor de temperatura externo
- SV2 Válvula de injeção de líquido
- SV4 Válvula de retorno rápido de óleo
- SV7 Válvula de pressão





Legenda:

- 1-Compressor
- 2-Sensor de temperatura para gás de descarga
- 3-Sensor de pressão
- 4-Separador de óleo
- 5-Trocador de calor
- 6-Válvula de expansão eletrônica
- 7-Motor
- 8-Pá do ventilador
- 9-Válvula de serviço (lado do líquido)
- 10-Válvula de serviço (lado do gás)
- 11-Separador gás-líquido
- 12-Pressostato de baixa pressão
- 13-Válvula solenoide

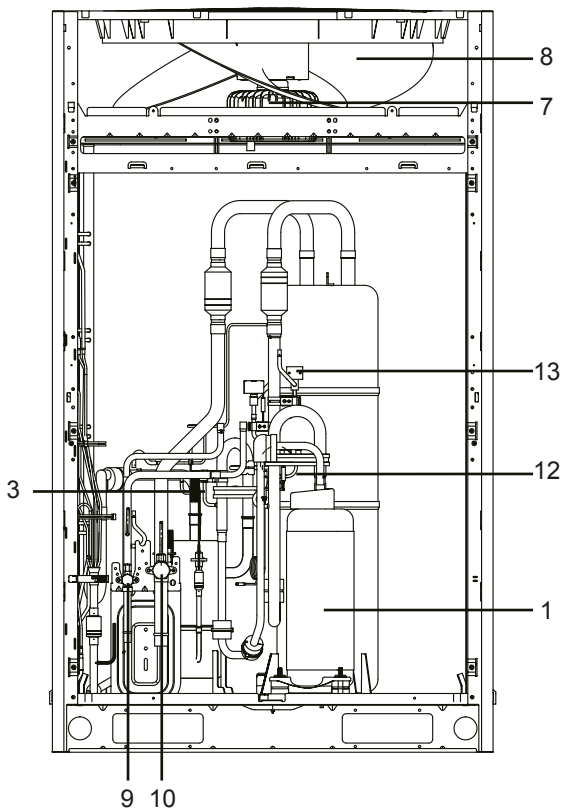
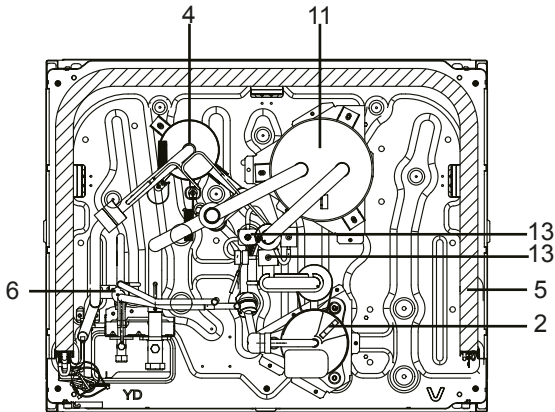
T3 Sensor de temperatura do condensador

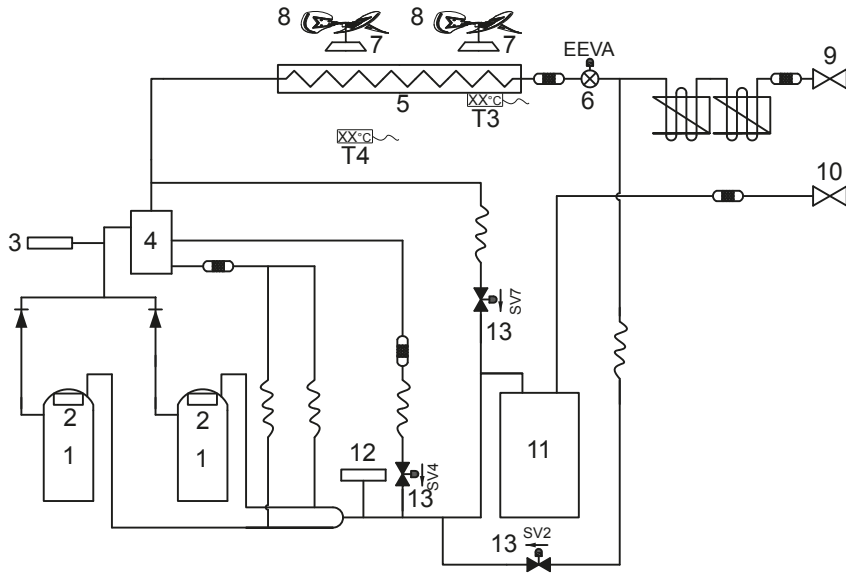
T4 Sensor de temperatura externo

SV2 Válvula de injeção de líquido

SV4 Válvula de retorno rápido de óleo

SV7 Válvula de pressão





Legenda:

- 1-Compressor
- 2-Sensor de temperatura para gás de descarga
- 3-Sensor de pressão
- 4-Separador de óleo
- 5-Trocador de calor
- 6-Válvula de expansão eletrônica
- 7-Motor
- 8-Pá do ventilador
- 9-Válvula de serviço (lado do líquido)
- 10-Válvula de serviço (lado do gás)
- 11-Separador gás-líquido
- 12-Pressostato de baixa pressão
- 13-Válvula solenoide

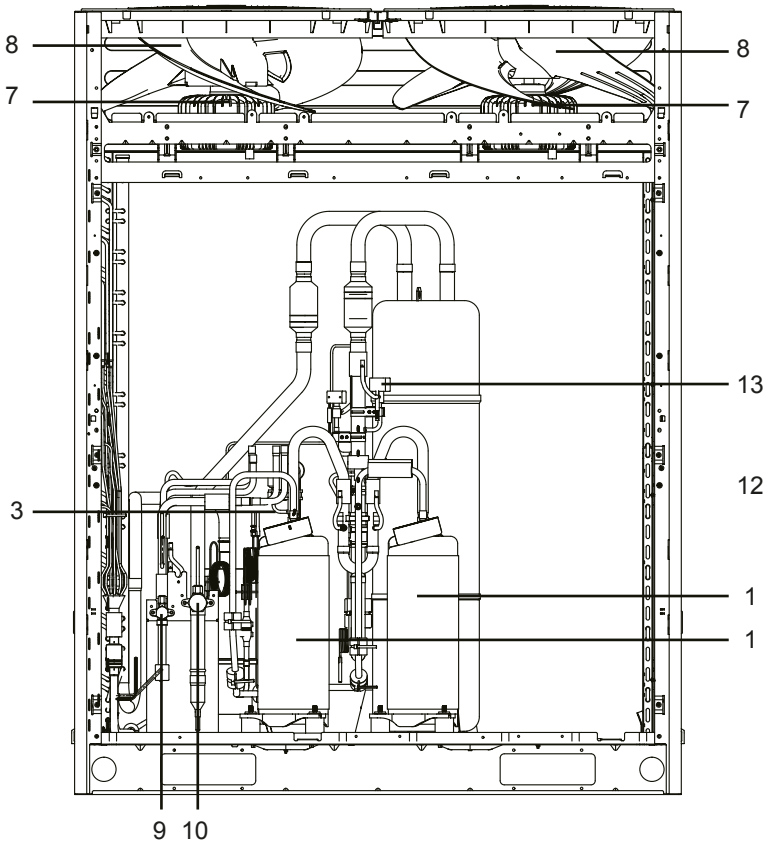
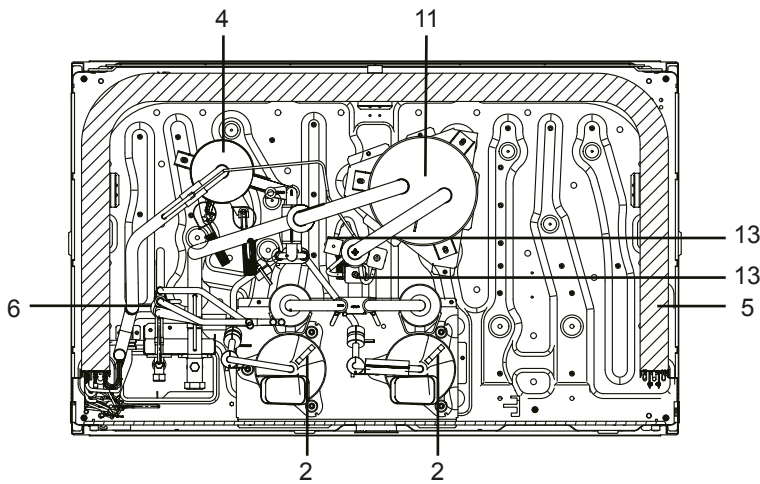
T3 Sensor de temperatura do condensador

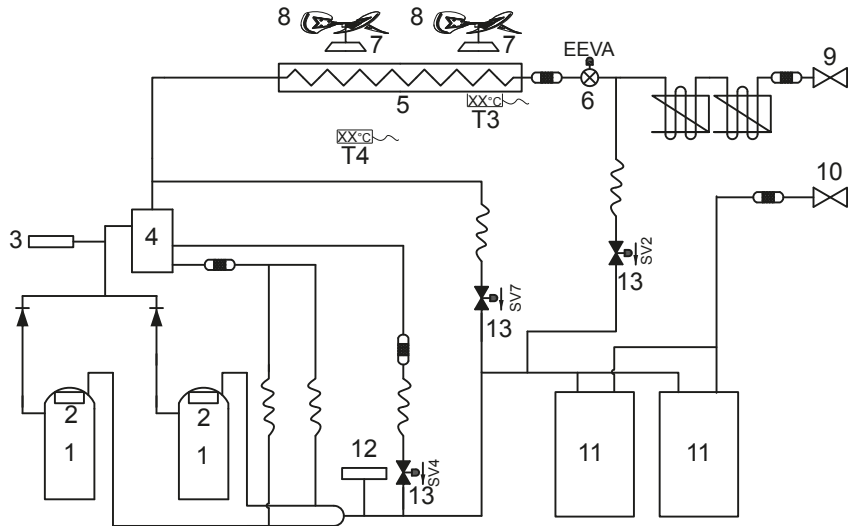
T4 Sensor de temperatura externo

SV2 Válvula de injeção de líquido

SV4 Válvula de retorno rápido de óleo

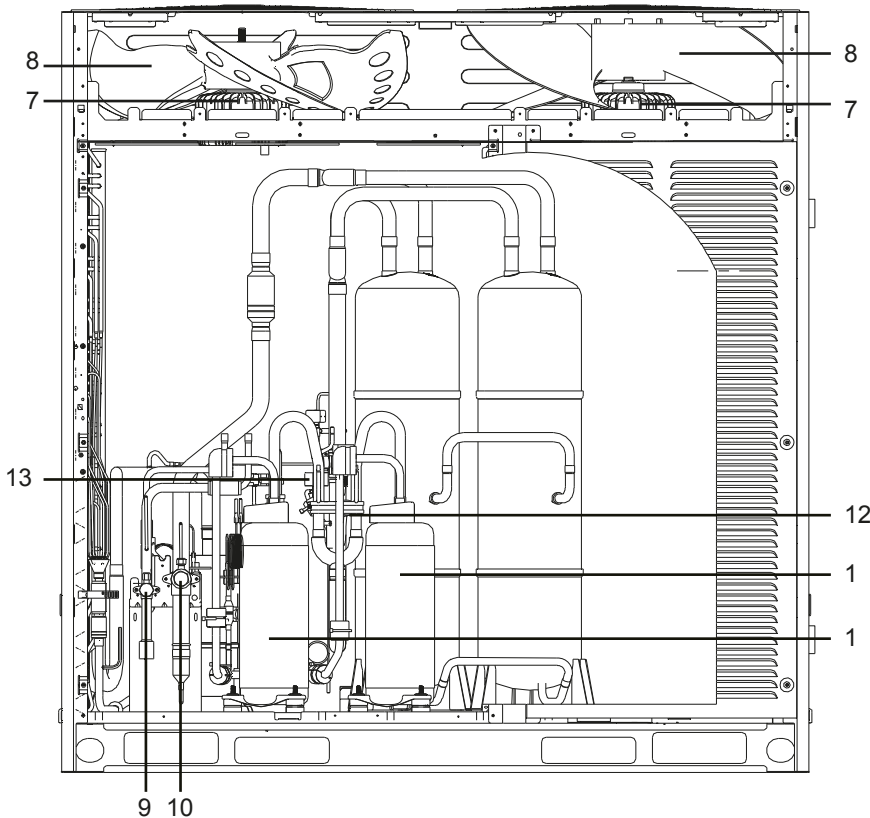
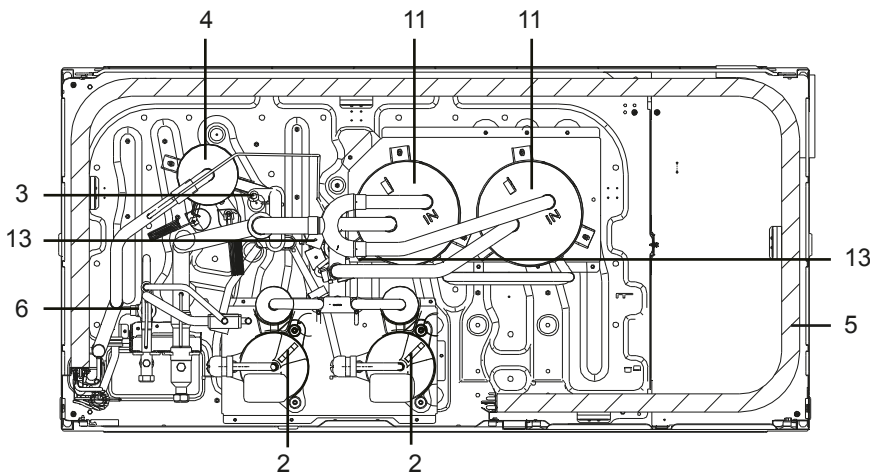
SV7 Válvula de pressão





- Legenda:
- 1-Compressor
  - 2-Sensor de temperatura para gás de descarga
  - 3-Sensor de pressão
  - 4-Separador de óleo
  - 5-Trocador de calor
  - 6-Válvula de expansão eletrônica
  - 7-Motor
  - 8-Pá do ventilador
  - 9-Válvula de serviço (lado do líquido)
  - 10-Válvula de serviço (lado do gás)
  - 11-Separador gás-líquido
  - 12-Pressostato de baixa pressão
  - 13-Válvula solenoide

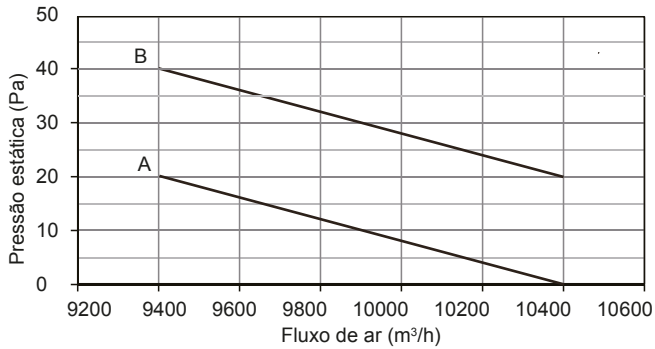
- T3 Sensor de temperatura do condensador
- T4 Sensor de temperatura externo
- SV2 Válvula de injeção de líquido
- SV4 Válvula de retorno rápido de óleo
- SV7 Válvula de pressão



### 11.3 Desempenho dos ventiladores

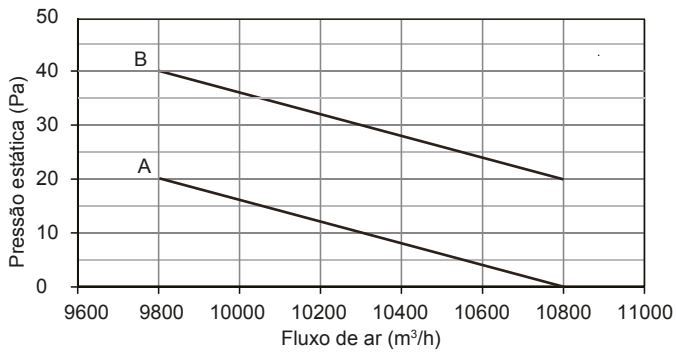
A pressão estática externa padrão das saídas de ar das unidades externas é zero. Com a tampa de malha de aço removida, a pressão estática externa é de 20Pa.

Desempenho dos ventiladores das unidades 8-10HP



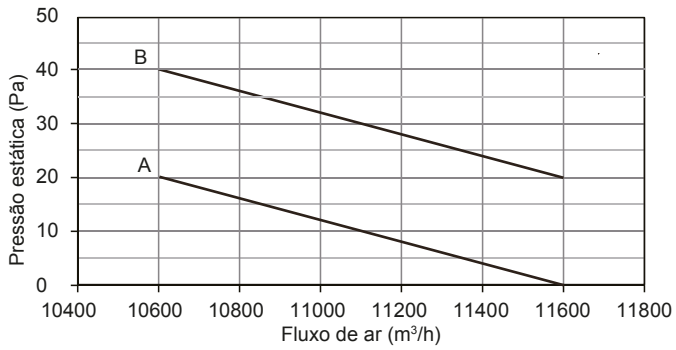
A: Padrão de fábrica  
B: Posição de reserva, a ser personalizada

Desempenho dos ventiladores das unidades 12HP



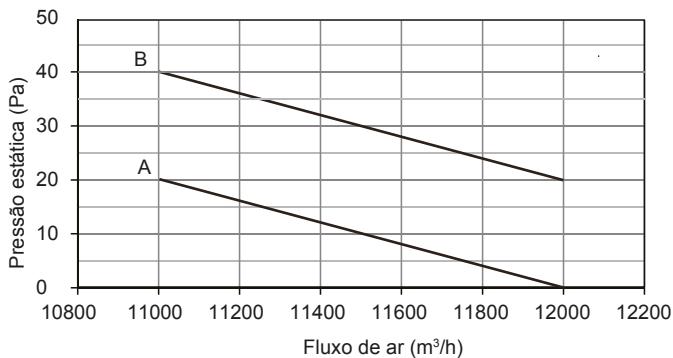
A: Padrão de fábrica  
B: Posição de reserva, a ser personalizada

Desempenho dos ventiladores das unidades 14-16HP



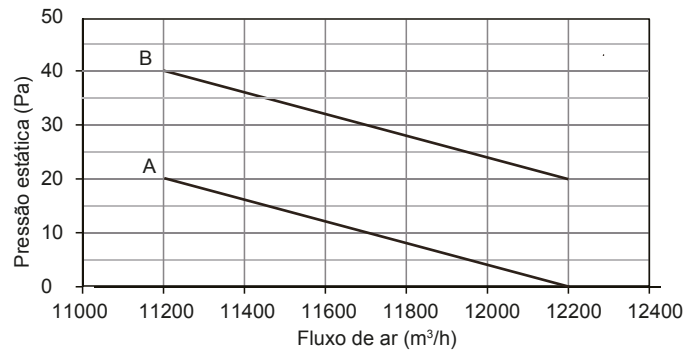
A: Padrão de fábrica  
B: Posição de reserva, a ser personalizada

Desempenho dos ventiladores da unidade 18HP



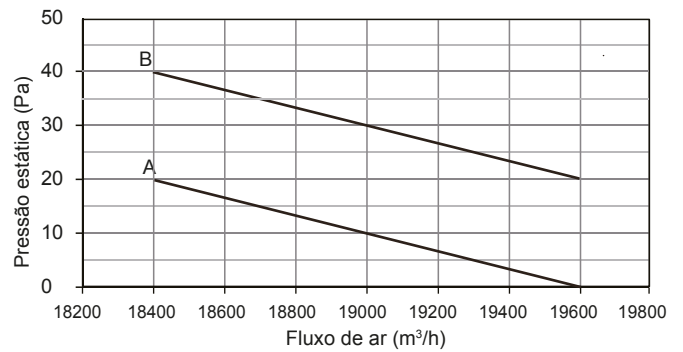
A: Padrão de fábrica  
B: Posição de reserva, a ser personalizada

Desempenho dos ventiladores das unidades 20-22HP



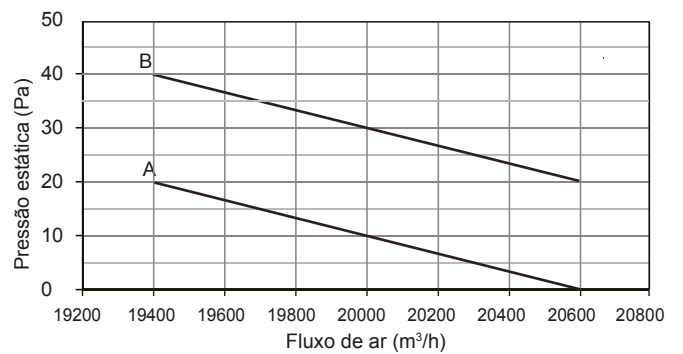
A: Padrão de fábrica  
B: Posição de reserva, a ser personalizada

Desempenho dos ventiladores das unidades 24-26HP



A: Padrão de fábrica  
B: Posição de reserva, a ser personalizada

Desempenho dos ventiladores das unidades 28-30HP

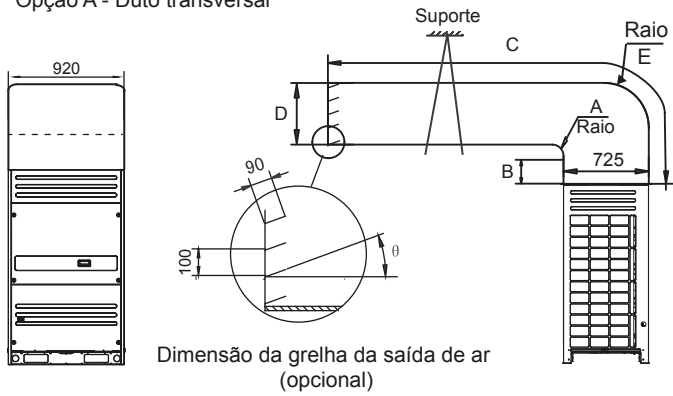


A: Padrão de fábrica  
B: Posição de reserva, a ser personalizada

## 11.5 Dutos para unidades externas

### Dutos para 8-16HP

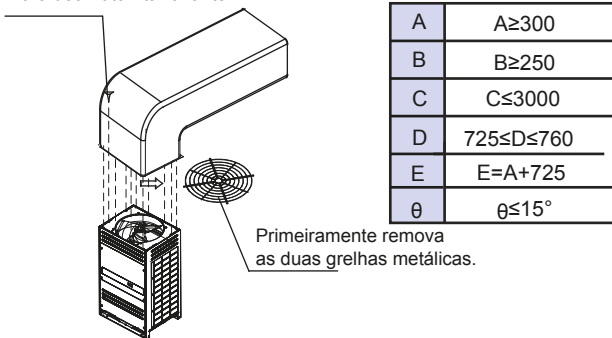
#### Opção A - Duto transversal



A	$A \geq 300$
B	$B \geq 250$
C	$C \leq 3000$
D	$D \geq 940$
E	$E = A + 920$
$\theta$	$\theta \leq 15^\circ$

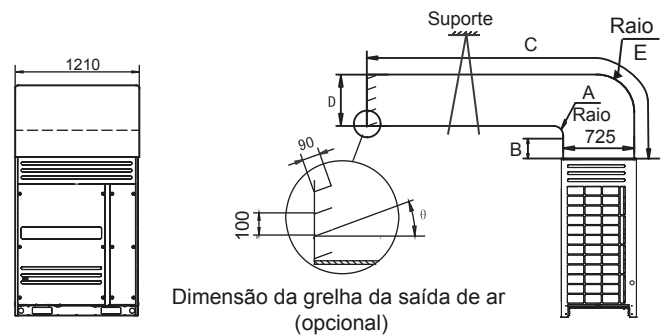
Pressão estática	Observação
0 Pa	Padrão de fábrica
0-20 Pa	Remove as grelhas metálicas e conecta o duto com menos de < 3m
> 20 Pa	Customização opcional

#### 12 ST3.9 Parafuso Auto Atarraxante

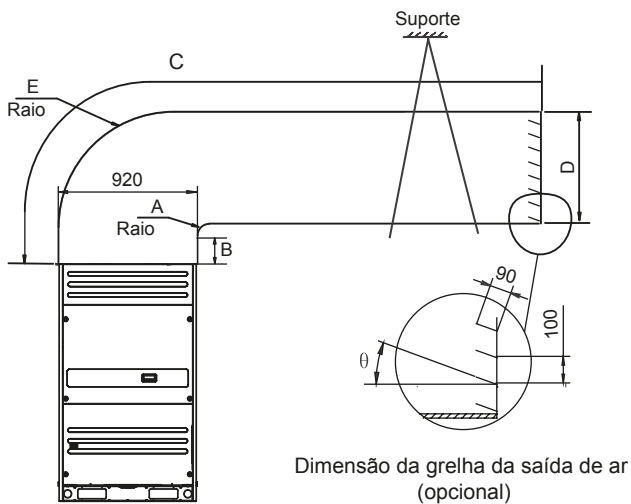


### Ducting for 18-22HP

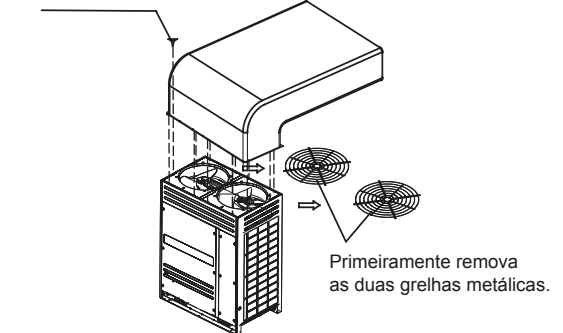
#### Opção A - Duto transversal



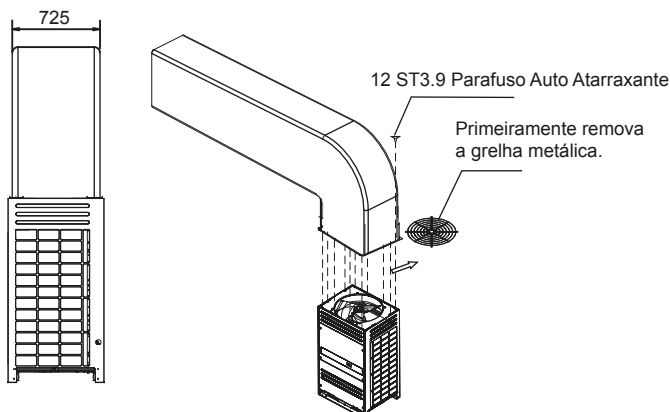
#### Opção B - Duto longitudinal



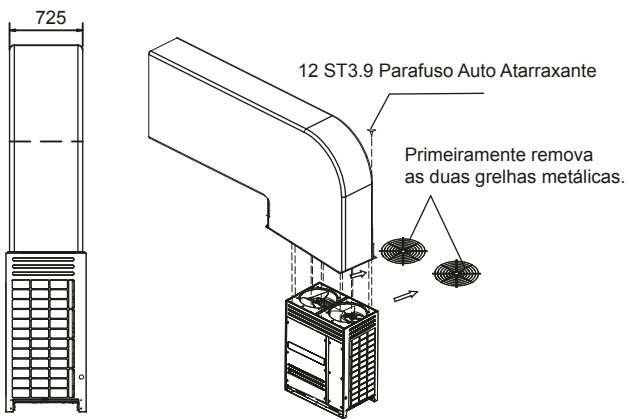
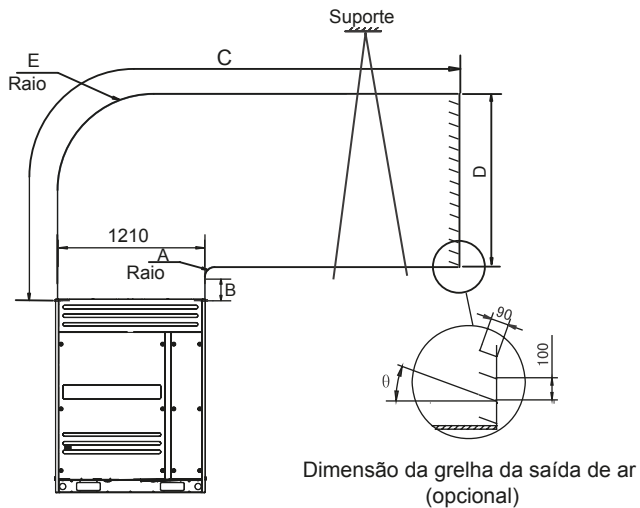
#### 12 ST3.9 Parafuso Auto Atarraxante



A	$A \geq 300$
B	$B \geq 250$
C	$C \leq 3000$
D	$725 \leq D \leq 760$
E	$E = A + 725$
$\theta$	$\theta \leq 15^\circ$



Opção B - Duto longitudinal

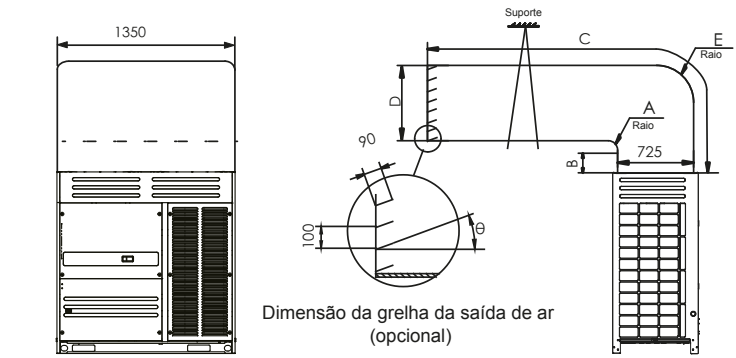


A	$A \geq 300$
B	$B \geq 250$
C	$C \leq 3000$
D	$D \geq 1290$
E	$E = A + 1210$
$\theta$	$\theta \leq 15^\circ$

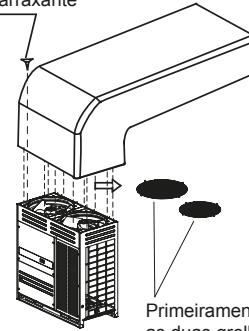
Pressão estática	Observação
0 Pa	Padrão de fábrica
0-20 Pa	Remova as grelhas metálicas e conecte o duto com menos de < 3m
> 20 Pa	Customização opcional

Dutos para 24-30HP

Somente dutos transversais



12 ST3.9 Parafuso Auto Atarraxante



A	$A \geq 300$
B	$B \geq 250$
C	$C \leq 3000$
D	$725 \leq D \leq 760$
E	$E = A + 725$
$\theta$	$\theta \leq 15^\circ$

Pressão estática	Observação
0 Pa	Padrão de fábrica
0-20 Pa	Remova as grelhas metálicas e conecte o duto com menos de < 3m
> 20 Pa	Customização opcional



**Trane - by Trane Technologies (NYSE: TT), inovadora climática global - cria conforto, energia ambientes internos eficientes para aplicações comerciais e residenciais. Para maiores informações, visite [trane.com](http://trane.com) ou [tranetechnologies.com](http://tranetechnologies.com)**

A Trane possui uma política de aprimoramento contínuo de produtos e dados de produtos e reserva-se o direito de alterar o design e as especificações sem aviso prévio. Temos o compromisso de usar práticas de impressão ambientalmente conscientes