



MANUAL DE INSTALAÇÃO E OPERAÇÃO

Sistema TVR® Ultra DC Inverter - R410A
Unidade Interna Tipo Piso 7 - 27MBH
220-240V/ 50-60Hz/ 1F

⚠ ADVERTÊNCIA DE SEGURANÇA

Apenas pessoal qualificado deve instalar e realizar a manutenção no equipamento. A instalação, o acionamento e a manutenção do equipamento de calefação, ventilação e ar-condicionado podem ser perigosos, por isso exigem conhecimento e capacitação específica. O equipamento instalado, ajustado ou alterado inadequadamente por pessoas não capacitadas poderia provocar morte ou ferimentos graves. Ao trabalhar sobre o equipamento, observe todas as indicações de precauções contidas na literatura, nas etiquetas e em outras marcas de identificação coladas no equipamento.

Conteúdo

Manual de instalação	5
Precauções de segurança	5
Acessórios	7
Antes de instalar	8
Escolha de um local de instalação	9
Instalação da unidade interna	11
Instalação com parafusos de elevação	11
Montagem do ar de retorno na lateral (sem tampa) ...	12
Montagem do ar de retorno na parte inferior (sem tampa)	13
Método de montagem com tampa	14
Instalação da tubulação de refrigerante	16
Requisitos da diferença de comprimento e nível para as conexões de tubulação das unidades interna e externa	16
Material e tamanho da tubulação	16
Layout da tubulação	16
Instalação da tubulação	16
Teste de estanqueidade com ar	18
Tratamento do isolamento térmico das conexões das tubulações de gás-líquido para a unidade interna	18
Vácuo	18
Refrigerante	18
Instalação da tubulação de descarga de água	19
Instalação da tubulação de descarga de água para unidade interna	19
Teste de descarga de água	20
Cabeamento elétrico	21
Conexão do cabo de alimentação	21
Especificações do cabeamento elétrico	22

Cabeamento de comunicação23
Tratamento dos pontos de conexão da cabeamento elétrico25
Configuração no local26
Configurações de capacidade.26
Configurações de endereço26
Ajustes da chave DIP na placa principal27
Códigos e definições de erro28
Execução de teste29
Verificações a serem feitas antes do teste.29
Nomes das peças.32
Explicação sobre o painel do visor34
Operações e desempenho do ar-condicionado35
Manutenção37
Sintomas que não são falhas39
Resolução de problema39
Geral39
Resolução de problema na unidade40
Códigos de erro42

Manual de instalação

Precauções de segurança

Leia atentamente antes de instalar o ar-condicionado para garantir sua instalação correta.

Há dois tipos de precauções descritas abaixo:

Aviso

O não cumprimento dessas precauções pode resultar em morte ou acidentes pessoais graves.

Cuidado:

O não cumprimento dessas precauções pode resultar em acidentes pessoais graves ou em danos à unidade. Dependendo da situação, também pode causar acidentes pessoais graves. Assim que a instalação estiver concluída e a unidade tiver sido testada, constatando-se que opera normalmente, explique ao cliente como usar e manter a unidade, conforme descrito neste manual. Além disso, certifique-se de que o manual seja guardado adequadamente para referência futura.

Aviso

- A instalação, manutenção e limpeza do filtro devem ser realizadas por instaladores especializados. Não faça isso por conta própria. A instalação incorreta pode causar vazamento de água, choque elétrico ou incêndio.
- Instale o ar-condicionado de acordo com as etapas descritas neste manual. A instalação incorreta pode causar vazamento de água, choque elétrico ou incêndio.
- Para instalar em recintos menores, adote as medidas aplicáveis para evitar que a concentração de refrigerante exceda o limite. Consulte o representante de vendas sobre as medidas relevantes necessárias. Alta concentração de refrigerante em um espaço vedado pode causar insuficiência de oxigênio (anoxia).
- Certifique-se de que as peças e acessórios necessários estejam instalados. O uso de peças não especificadas pode causar mau funcionamento ou queda do ar-condicionado, bem como vazamento de água, choque elétrico e incêndio.
- Monte o ar-condicionado em um local com resistência suficiente para suportar o peso dele. Se a base não estiver bem fixada, o ar-condicionado pode cair provocando danos e acidentes pessoais.
- Leve em consideração os efeitos de ventos fortes, tufões e terremotos e reforce a instalação. A instalação inadequada pode causar a queda do ar-condicionado provocando acidentes. Certifique-se de que um circuito independente seja usado na alimentação elétrica. Todas
- as peças elétricas devem atender às leis e regulamentações locais e ao que está determinado neste manual de instalação. O trabalho de instalação deve ser realizado por eletricista especializado e qualificado. Rede elétrica com capacidade insuficiente ou inadequada pode causar choque elétrico ou incêndio.
- Utilize somente cabos elétricos que atendam às especificações. Todo o cabeamento no local deve ser realizada de acordo com o diagrama de conexão que acompanha o produto. Certifique-se de que não haja forças externas agindo em terminais e fios. Cabeamento e instalação inadequadas podem causar incêndio.
- Certifique-se de que o cabo de alimentação, o cabeamento de comunicação e do controlador fiquem retos e nivelados ao trabalhar nas conexões, e que a tampa da caixa elétrica esteja bem fechada. Se a caixa elétrica não fechar corretamente, pode ocorrer choque elétrico, incêndio ou superaquecimento de componentes elétricos.
- Se o refrigerante vazar durante a instalação, abra as portas e janelas imediatamente para ventilar a área. Em contato com fogo, o refrigerante pode produzir gases tóxicos.
- Desligue a alimentação antes de tocar em qualquer componente elétrico.
- Não toque no interruptor com as mãos molhadas. Isso é para evitar choque elétrico.
- Não entre em contato direto com vazamento de refrigerante nas conexões da tubulação de refrigerante. Isso pode causar ulcerações provocadas pelo frio.
- O ar-condicionado deve ser aterrado. Não conecte a linha de aterramento (terra) em tubulação de gás, tubulação de água, hastes de para-raios ou linhas de aterramento telefônico. Aterramento inadequado pode provocar choque elétrico ou incêndio e pode causar falha mecânica devido a surtos de corrente causados por raios e assim por diante.
- Deve ser instalado disjuntor de fuga à terra. Há risco de choque elétrico ou incêndio se o disjuntor de fuga à terra não for instalado.

Manual de instalação



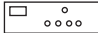


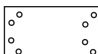

- O aparelho deve ser instalado em conformidade com as regulamentações nacionais para cabeamento.
- O aparelho deve ser instalado 2,3 m acima do piso.
- Se o cabo de alimentação estiver danificado, ele deverá ser substituído pelo fabricante, pelo fornecedor de serviços ou pelo pessoal qualificado para evitar perigos.
- Um interruptor universal de desconexão com separação de contato de ao menos 3 mm em todos os polos deve ser conectado no cabeamento fixo.
- A temperatura do circuito refrigerante estará alta; mantenha o cabo de interconexão longe do tubo de cobre.
- A designação do tipo de cabo de alimentação é H05RN-F ou superior/H07RN-F.
- Verifique a alimentação antes de instalar. Assegure que a alimentação seja aterrada de forma confiável, conforme os códigos elétricos locais, estaduais e nacionais. Se, por exemplo, for detectada carga no fio terra, a instalação está proibida até isso ser corrigido. Caso contrário, existe risco de incêndio e choque elétrico, acidente pessoal ou morte.
- Verifique o layout do cabeamento elétrica e da tubulação de água e gás dentro de paredes, piso e teto antes de instalar. Não tente fazer furos sem confirmar a segurança com o usuário, especialmente no que se refere a fios elétricos ocultos. Para evitar acidentes pessoais ou morte causada por cabos com isolamento rompido, uma sonda amperimétrica pode ser usada para testar se um fio está passando no local da perfuração.

Cuidado


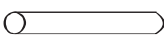
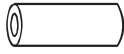
- Instale a tubulação de descarga de água de acordo com as etapas descritas neste manual e certifique-se de que a descarga de água seja suave e que a tubulação esteja adequadamente isolada para evitar condensação. A instalação incorreta da tubulação de descarga de água pode causar vazamentos de água e danificar mobiliário interno.
- Ao montar as unidades interna e externa, verifique se o cabo de alimentação está instalado a uma distância de pelo menos 1 m de qualquer aparelho de TV ou rádio, para evitar ruídos ou interferência nas imagens.
- O refrigerante exigido para a instalação é o R410A. Certifique-se de que o refrigerante seja o correto antes da instalação. Refrigerante incorreto pode causar o mau funcionamento da unidade.
- Não instale o ar-condicionado nos seguintes locais:
 1. Onde houver óleo ou gás, por exemplo em uma cozinha. Caso contrário, as peças de plástico podem envelhecer, cair ou pode ocorrer vazamento de água.
 2. Onde houver gases corrosivos (como o dióxido de enxofre). Corrosão nos tubos de cobre ou peças soldadas pode causar vazamento de refrigerante.
 3. Onde houver máquinas emitindo ondas eletromagnéticas. Ondas eletromagnéticas podem interferir no sistema de controle, fazendo com que a unidade apresente mau funcionamento.
 4. Onde houver alto teor de sal no ar. Quando expostas ao ar com alto teor de sal, as peças mecânicas sofrem envelhecimento acelerado, o que compromete severamente a vida útil da unidade.
 5. Onde houver grandes flutuações de tensão. A operação da unidade usando um sistema de fonte de alimentação que tenha grandes flutuações de tensão reduzirá a vida útil dos componentes elétricos e fará com que o sistema controlador da unidade tenha mau funcionamento.
 6. Onde houver risco de vazamento de gases inflamáveis. Exemplos são locais que contêm fibras de carbono ou poeira combustível no ar ou onde há combustíveis voláteis (como diluente ou gasolina). Esses gases podem causar explosão e incêndio.
 7. Não encoste nas aletas do trocador de calor, pois isso pode causar acidente pessoal.
 8. Alguns produtos utilizam cintas de polipropileno na embalagem. Não puxe nem arraste pela cinta de polipropileno da embalagem ao transportar o produto. Haverá perigo se a cinta de embalagem se romper.
 9. Observe os requisitos de reciclagem para pregos, madeira, papelão e outros materiais de embalagem. Não descarte esses materiais diretamente, pois eles podem causar acidente pessoal.
 10. Rasgue a bolsa de embalagem para reciclar evitando risco de sufocamento de crianças que possam brincar com ela.
 11. O dispositivo não deve ser instalado na lavanderia.
- Quando o produto é utilizado em aplicação comercial. Este aparelho destina-se ao uso por usuários especialistas ou treinados, em lojas, em indústria leve e em fazendas ou ao uso comercial de usuários leigos. O nível de pressão sonora é inferior a 70 dB (A).

Acessórios

Verifique se o ar-condicionado inclui os seguintes acessórios.

Código	Nome	Aparência	Qtd
1	Manual de instalação		1
2	Isolamento de tubulação (dois tipos)		2
3	Conjunto do visor		1
4	Parafusos de instalação (ST3.9x12-C-H)		4
5	Porca de latão		1
6	Suporte do painel do visor		1
7	Blocos de terminais para conexão de fios		1

Acessórios para adquirir localmente

Código	Nome	Aparência	Dimensões	Qtd	Observação
1	Tubo de cobre		Escolha e adquira tubos de cobre que correspondam ao comprimento e tamanho calculados para o modelo selecionado no manual de instalação da unidade externa e para os requisitos reais do seu projeto.	Adquirir com base nos requisitos reais do projeto.	Use para conectar a tubulação de refrigerante da unidade interna.
2	Tubo de PVC para descarga de água		Diâmetro externo: 37–39 mm, diâmetro interno: 32 mm	Adquirir com base nos requisitos reais do projeto.	Use para descarregar a água condensada da unidade interna.
3	Revestimento de isolamento para tubulação		O diâmetro interno baseia-se no diâmetro dos tubos de cobre e de PVC. A espessura do revestimento do tubo é de 10 mm ou mais. Aumente a espessura do revestimento (20 mm ou mais) quando a temperatura exceder 30°C ou a umidade relativa exceder 80%.	Adquirir com base nos requisitos reais do projeto.	Proteja a tubulação contra condensação.



Antes de instalar

1. Determine a rota de movimentação da unidade até o local de instalação.
2. Em primeiro lugar, desamarre e desembale a unidade. Em seguida, arraste a parte inferior para mover a unidade. Não aplique força em outras peças da unidade, especialmente na tubulação de refrigerante, na tubulação de descarga de água e nas peças plásticas.

Escolha de um local de instalação

1. Escolha um local que atenda totalmente às seguintes condições e requisitos do usuário para instalar o aparelho de ar-condicionado.
 - Bem ventilado.
 - Fluxo de ar sem obstruções.
 - Suficientemente resistente para suportar o peso da unidade interna.
 - Teto sem inclinação óbvia.
 - Espaço suficiente para realizar trabalhos de reparo e manutenção.
 - Sem vazamento de gás inflamável.
 - O comprimento da tubulação entre as unidades interna e externa deve estar dentro da faixa permitida (consulte o manual de instalação da unidade externa).
2. Espaço necessário para a instalação [unidade (mm)]

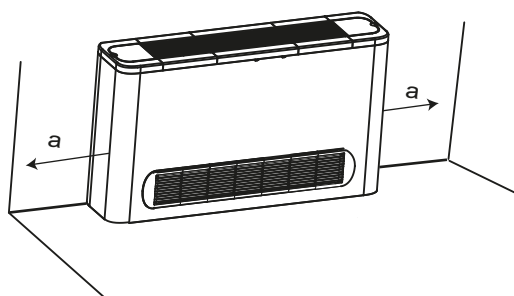


Figura 1 Lado do ar de retorno sem tampa

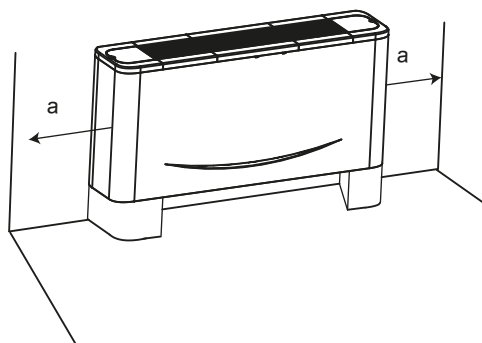


Figura 2 Base do ar de retorno sem tampa

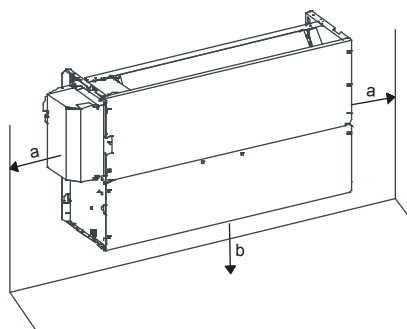


Figura 3 Com tampa

Escolha de um local de instalação

Tabela 1

Dimensões de instalação	Lado do ar de retorno sem tampa	Base do ar de retorno sem tampa	Com tampa
a (mm)	≥150	≥150	≥200
b (mm)	_____	_____	≥80

3. Com base no formato do recinto, determine os sentidos do fluxo de ar no local da instalação. Consulte o sentido do fluxo de ar no esquema mostrado na Figura 4

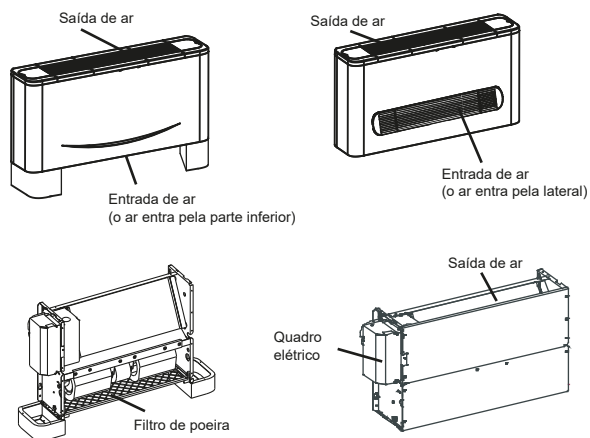


Figura 4

Instalação da unidade interna

Certifique-se de que apenas componentes especificados sejam utilizados na instalação.

Instalação com parafusos de elevação

Use parafusos diferentes para a instalação, de acordo com o ambiente da instalação.

Estrutura de madeira

Instale suporte de madeira na viga para instalar os vergalhões.

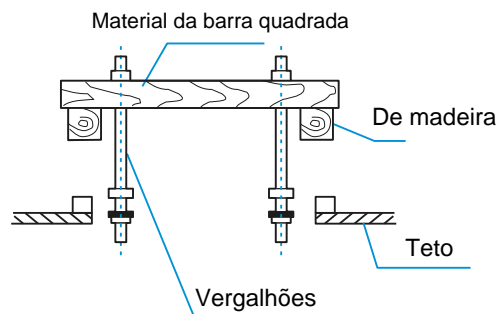


Figura 5

Estrutura da laje de concreto

Use parafusos chumbados e parafusos de tração.

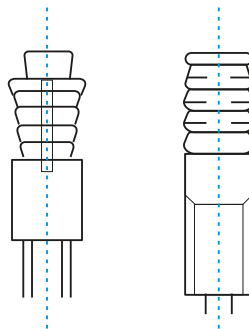


Figura 6

Estrutura da laje de concreto

Instale usando parafusos chumbados.

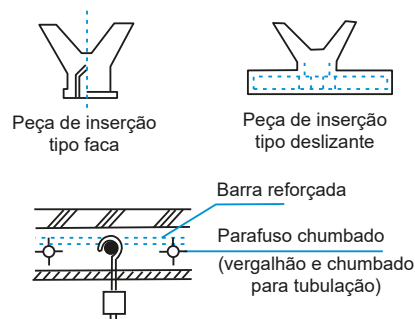


Figura 7

⚠ Cuidado:

- Todos os parafusos devem ser de aço carbono de alta qualidade (com superfície galvanizada ou outro tratamento de prevenção de oxidação) ou de aço inoxidável.

Montagem do ar de retorno na lateral (sem tampa)

- Siga as instruções abaixo para montar e instalar:
1. Desmonte o painel e siga as instruções descritas no diagrama a seguir para remover a estrutura e fixar os parafusos.

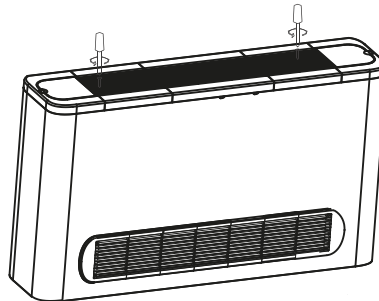


Figura 8

2. Determine e marque com clareza o local de montagem na parede com base nas posições dos furos de montagem do corpo na unidade (consulte também os dados na Tabela 2).
3. Nas posições marcadas na parede, use uma furadeira elétrica para fazer 4 furos de 6 mm e 40 mm de profundidade cada. Em seguida, use 4 parafusos de expansão M6 para fixar o corpo da unidade.

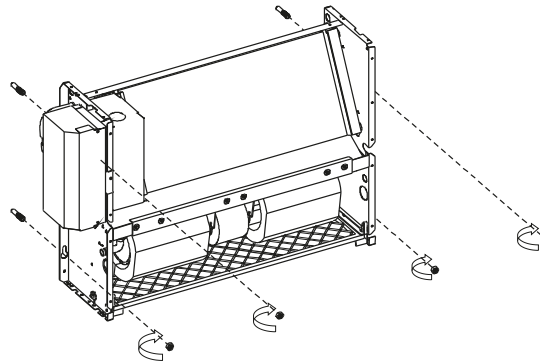


Figura 9

Dimensões da unidade

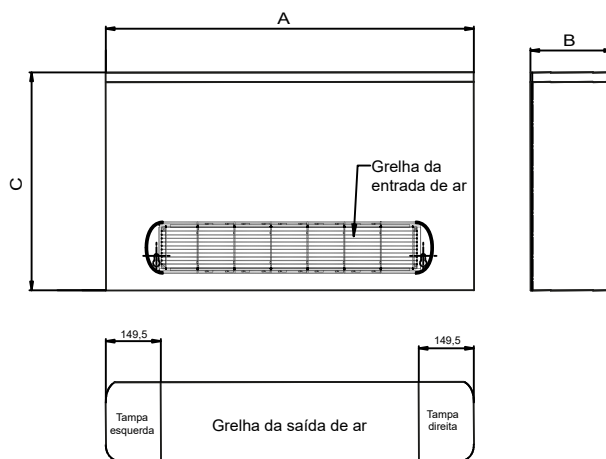


Figura 10

Tabela 2

Capacidade (kW)	A (mm)	B (mm)	C (mm)
2,2 ~ 2,8	1000	225	596
3,6 ~ 4,5	1200	225	596
5,6 ~ 8,0	1500	225	596

Montagem do ar de retorno na parte inferior (sem tampa)

- Siga as instruções abaixo para montar e instalar:
 - Desmonte o painel e siga as instruções descritas no diagrama a seguir para remover a estrutura e fixar os parafusos:

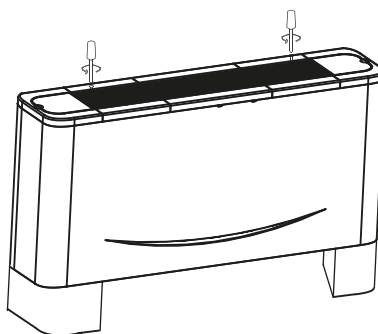


Figura 11

- Coloque o ar-condicionado no suporte de montagem e fixe-o com parafusos (consulte a Figura 12).
- Determine e marque com clareza o local de instalação na parede com base nas posições dos furos de instalação do corpo na unidade (consulte também os dados na Tabela 3).
- Nas posições marcadas na parede, use uma furadeira elétrica para fazer 4 furos de 6 mm e 40 mm de profundidade cada. Em seguida, use 4 parafusos de expansão M6 para fixar o corpo da unidade.

Instalação da unidade interna

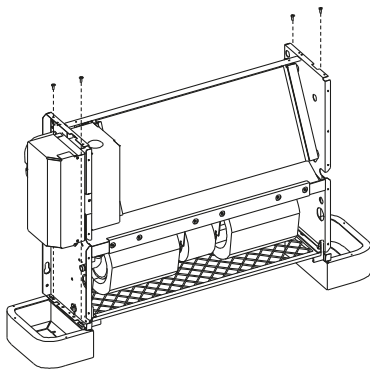


Figura 12

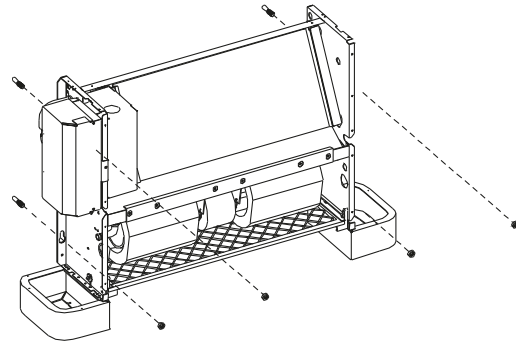


Figura 13

Dimensões da unidade

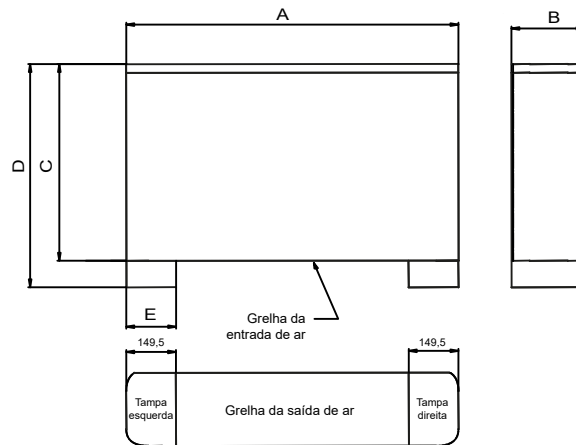


Figura 14

Tabela 3

Capacidade (kW)	A (mm)	B (mm)	C (mm)	D (mm)	E (mm)
2,2 ~ 2,8	1000	220	596	677	150
3,6 ~ 4,5	1200	220	596	677	150
5,6 ~ 8,0	1500	220	596	677	150

Método de montagem com tampa

Siga as instruções abaixo para montar e instalar:

1. Determine e marque com clareza o local de montagem na parede com base nas posições dos furos de montagem do corpo na unidade (você também pode consultar os dados na Tabela 4 para determinar a posição de montagem na parede).
2. Nas posições marcadas na parede, use uma furadeira elétrica para fazer 4 furos de 6 mm e 40 mm de profundidade cada. Em seguida, use 4 parafusos de expansão M6 para fixar o corpo da unidade.

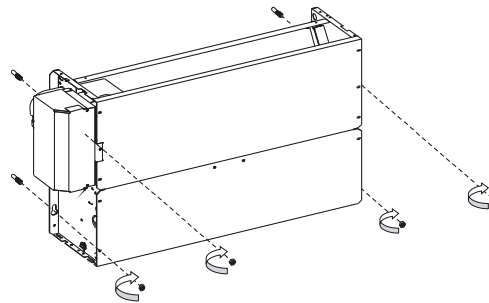


Figura 15

Dimensões da unidade

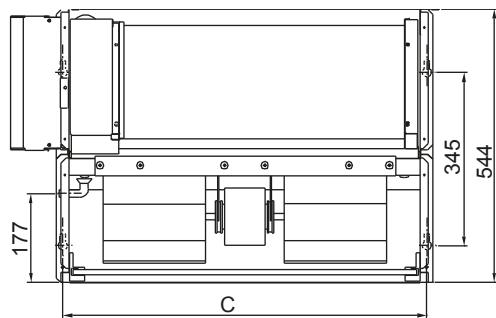


Figura 16

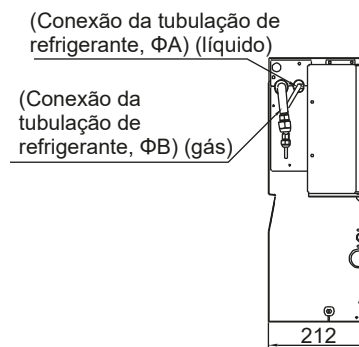


Figura 17

Tabela 4

Capacidade (kW)	A	B	C (mm)
2,2~2,8	06,4	012,7	725
3,6~4,5	06,4	012,7	925
5,6~8,0	09,5	015,9	1225

⚠ Cuidado:

- Todas as figuras presentes neste manual são apenas para fins de ilustração. O ar-condicionado real que você adquiriu pode não ter a mesma aparência e funções que as listadas nestas figuras. Consulte o modelo do produto atual.

Instalação da tubulação de refrigerante

Requisitos da diferença de comprimento e nível para as conexões de tubulação das unidades interna e externa

Os requisitos da diferença de comprimento e nível para a tubulação de refrigerante são diferentes para unidades internas e externas diferentes. Consulte o manual de instalação da unidade externa.

Material e tamanho da tubulação

1. Material da tubulação: Tubos de cobre para tratamento do ar.
2. Tamanho da tubulação: Escolha e adquira tubos de cobre que correspondam ao comprimento e tamanho calculados para o modelo selecionado no manual de instalação da unidade externa e para os requisitos reais do seu projeto.

Layout da tubulação

1. Vede as duas extremidades da tubulação adequadamente antes de conectar a tubulação interna e externa. Após remover a vedação, conecte a tubulação das unidades interna e externa o mais rápido possível para evitar que poeira ou outros detritos entrem no sistema de tubulação através das extremidades não vedadas, pois isso pode causar o mau funcionamento do sistema.
2. Se a tubulação precisar atravessar paredes, perfure a abertura na parede e coloque acessórios, tais como revestimentos e tampas adequados à abertura.
3. Coloque a tubulação de conexão do refrigerante e o cabeamento de comunicação das unidades interna e externa juntas e amarre-as com firmeza para garantir para que não ocorra entrada de ar e formação consequente de condensação que poderá vazar do sistema.
4. Insira a tubulação e cabeamento amarrados pela parte externa do recinto, passando pela parede e entrando no recinto pela abertura. Tenha cuidado ao posicionar a tubulação. Não danifique a tubulação.

Instalação da tubulação

- Consulte o manual de instalação que acompanha a unidade externa para obter informações sobre a instalação da tubulação de refrigerante para a unidade externa.
- Toda a tubulação de gás e líquido deve estar devidamente isolada; caso contrário, pode ocorrer vazamento de água. Use materiais de isolamento térmico para isolar os tubos de gás que possam suportar altas temperaturas acima de 120°C. Além disso, o isolamento da tubulação de refrigerante deverá ser reforçado (20 mm ou mais espesso) em situações onde houver alta temperatura e/ou alta umidade (quando parte da tubulação de refrigerante ficar acima de 30°C ou a umidade relativa exceder 80%). Caso contrário, a superfície do material de isolamento térmico poderá ficar exposta.
- Antes de realizar os trabalhos, verifique se o refrigerante é o R410A. Se refrigerante errado for usado, a unidade poderá apresentar mau funcionamento.
- Além do refrigerante especificado, não permita que ar ou outros gases entrem no circuito de refrigeração.
- Se ocorrer vazamento de refrigerante durante a instalação, certifique-se de ventilar completamente o recinto.
- Use duas chaves quando instalar ou desmontar a tubulação, uma chave comum e uma chave de torque. Consulte a Figura 18.

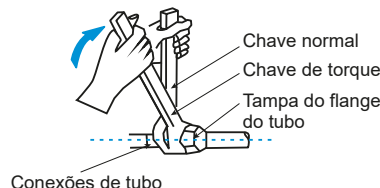


Figura 18

Instalação da tubulação de refrigerante

- Insira a tubulação de refrigerante na porca de cobre (acessório 14) e expanda o flange do tubo. Consulte a tabela a seguir para obter o tamanho do flange do tubo e o torque de aperto adequado.

Diâmetro externo (mm)	Torque de aperto	Diâmetro da abertura alargada (A)	Abertura alargada
Φ6,35	14,2-17,2 Nm	8,3-8,7 mm	<p>Figura 19</p>
Φ9,53	32,7-39,9Nm	12-12,4mm	
Φ12,7	49,5-60,3Nm	15,4-15,8mm	
Φ15,9	61,8-75,4Nm	18,6-19mm	
Φ19,1	97,2-118,6Nm	22,9-23,3mm	

⚠ Cuidado:

- **Aplique o torque de aperto adequado conforme as condições de instalação. O torque excessivo danifica a tampa do flange e ela não fica apertada se o torque aplicado for insuficiente, causando vazamentos.**
- Antes da tampa do flange ser instalada no flange do tubo, aplique um pouco de óleo refrigerante no flange (dentro e fora) e, em seguida, gire-o três ou quatro vezes antes de apertar a tampa. Consulte a Figura 20.

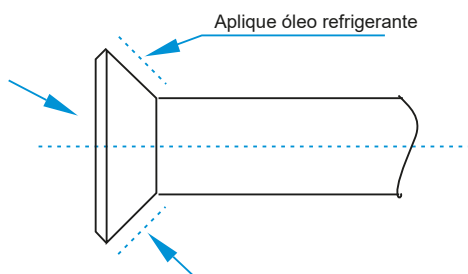


Figura 20

⚠ Precauções a serem tomadas antes de soldar tubos de refrigerante

- Antes de soldar os tubos de refrigerante, encha os tubos com nitrogênio para descarregar o ar dos tubos. Se não houver nitrogênio nos tubos durante a soldagem, uma grande quantidade de película de óxido se forma dentro da tubulação, o que pode causar o mau funcionamento do sistema de ar-condicionado.
- A soldagem pode ser realizada nos tubos de refrigerante quando o gás nitrogênio for substituído ou reabastecido.
- Durante a soldagem, quando o tubo está cheio de nitrogênio, a pressão do nitrogênio deve ser reduzida para 0,02 MPa usando a válvula de liberação de pressão. Consulte a Figura 21.

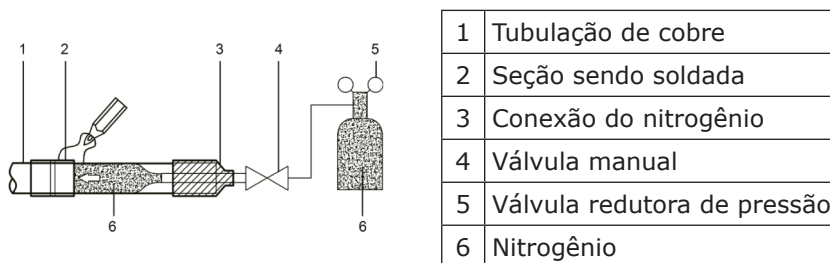


Figura 21

Instalação da tubulação de refrigerante

Teste de estanqueidade com ar

Execute o teste de estanqueidade com ar no sistema, conforme as instruções fornecidas no manual de instalação da unidade externa.

⚠ Cuidado:

- O teste de estanqueidade com ar ajuda a garantir que todas as válvulas de corte de líquido da unidade externa estejam fechadas (elas mantêm os padrões de fábrica).

Tratamento do isolamento térmico das conexões das tubulações de gás-líquido para a unidade interna

- O tratamento do isolamento térmico é realizado na tubulação, nos lados do gás e do líquido da unidade interna respectivamente.
 - a. A tubulação no lado do gás deve usar material de isolamento térmico que possa resistir a temperaturas de 120°C e mais.
 - b. Para as conexões de tubulação da unidade interna, use o revestimento de isolamento para tubos de cobre para realizar o tratamento do isolamento e feche todos os vãos.

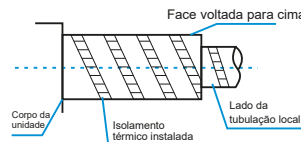


Figura 22

Vácuo

Crie um vácuo no sistema, conforme as instruções no manual de instalação da unidade externa.

⚠ Cuidado:

- Para o vácuo, certifique-se de que todas as válvulas de corte de líquido da unidade externa estejam fechadas (manter os padrões de fábrica).

Refrigerante

Carregue o sistema com refrigerante, conforme as instruções no manual de instalação da unidade externa.

Instalação da tubulação de descarga de água

Instalação da tubulação de descarga de água para unidade interna

1. Use tubos de PVC nos tubos de descarga de água (diâmetro externo: 37~39 mm, diâmetro interno: 32 mm). Com base nas circunstâncias reais de instalação, os usuários podem adquirir o comprimento de tubulação apropriado junto ao representante de vendas, pelo centro de serviços pós-venda local ou comprar diretamente no mercado local.
2. Insira o tubo de descarga de água na extremidade do tubo de conexão da sucção de água no corpo da unidade e use a presilha para mangueira para prender com firmeza os tubos de descarga de água com o revestimento de isolamento da tubulação de saída de água.
3. Use o revestimento de isolamento para tubulação de descarga de água para juntar os tubos de sucção e descarga de água da unidade interna (especialmente a parte interna) e use a abraçadeira flexível para juntar com firmeza a tubulação de descarga de água e garantir que o ar não entre e forme condensação.
4. A fim de evitar o refluxo de água para o interior do ar-condicionado quando a operação for interrompida, o tubo de descarga de água deve ficar inclinado para baixo em direção à parte externa (lado de drenagem) com uma inclinação de mais de 1/100. Certifique-se de que o tubo de descarga de água não dilate nem acumule água, caso contrário, ocorrem ruídos estranhos. Consulte a Figura 23.
5. Ao conectar a tubulação de descarga de água, não aplique força quando puxar os tubos para evitar que as conexões do tubo de sucção de água se soltem. Ao mesmo tempo, defina um ponto de apoio a cada 0,8 a 1 m para evitar que os tubos de descarga de água flexionem. Consulte a Figura 23.

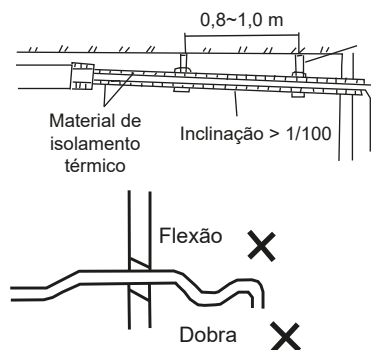


Figura 23

6. Ao conectar a um tubo de descarga de água longo, as conexões devem ser cobertas com o revestimento de isolamento para evitar que o tubo longo fique solto.
7. Quando a saída do tubo de descarga de água for maior que a conexão de tubo para sucção de água, tente manter o tubo de descarga de água o mais vertical possível e as conexões de saída de água se dobrarão de modo que a altura do tubo de descarga de água fique dentro de uma tolerância de 1.000 mm de distância da base da bandeja de água. Caso contrário, haverá vazão excessiva de água quando a operação for parada. Consulte a Figura 24.

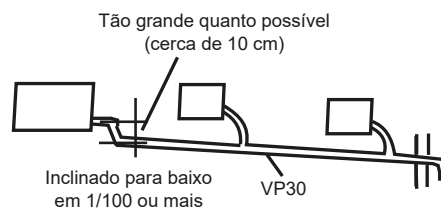


Figura 24

8. A extremidade do tubo de descarga de água deve ficar a mais de 50 mm acima do solo ou da base da fenda de descarga de água. Além disso, não a coloque na água.

⚠ Cuidado:

- **Certifique-se de que todas as conexões no sistema de tubulação estejam corretamente vedadas para evitar vazamentos de água.**

Teste de descarga de água

- Antes do teste, verifique se a tubulação de descarga de água está plana e se todas as conexões estão bem vedadas. Realize o teste de descarga de água quando a unidade estiver instalada.
1. Use o tubo de injeção de água para injetar 500 a 1.000 ml de água na bandeja de drenagem.
 2. Verifique se a saída da tubulação de descarga de água descarrega a água adequadamente e verifique se há vazamento de água em cada junta.

Cabeamento elétrico

⚠ Aviso

- Todas as peças e materiais fornecidos e a instalação elétrica devem atender aos regulamentos locais.
- Use somente fios de cobre.
- Use uma fonte de alimentação dedicada para o ar-condicionado. A tensão de alimentação deve ser compatível com a tensão nominal.
- Os trabalhos de instalação elétrica devem ser realizados por um técnico especializado e devem estar de acordo com as etiquetas indicadas no diagrama do circuito.
- Antes que os trabalhos de conexão elétrica sejam realizados, desligue a alimentação para evitar acidentes pessoais causados por choque elétrico.
- O circuito da alimentação externa do ar-condicionado deve incluir uma linha de aterramento; a linha de aterramento do cabo de alimentação conectado à unidade interna deve estar firmemente conectada à linha de aterramento da alimentação externa.
- Os dispositivos de proteção contra fuga devem ser configurados de acordo com os padrões técnicos e requisitos locais para dispositivos elétricos e eletrônicos.
- O cabeamento fixa conectada deve estar equipada com um interruptor universal de desconexão com separação de contato de pelo menos 3 mm em todos os polos.
- A distância entre o cabo de alimentação e a linha de sinalização deve ser de pelo menos 300 mm para evitar interferência elétrica, mau funcionamento ou danos aos componentes elétricos. Esta linha não deve encostar na tubulação e nas válvulas.
- Escolha cabeamento elétrico que esteja em conformidade com os requisitos elétricos correspondentes.
- Ligue à alimentação somente depois que todos os trabalhos de cabeamento e conexão tiverem sido concluídos e cuidadosamente verificados como corretos.

Conexão do cabo de alimentação

- Use uma fonte de alimentação dedicada para a unidade interna que seja diferente da fonte de alimentação da unidade externa.
- Use a mesma fonte de alimentação, disjuntor e dispositivo de proteção contra fuga para as unidades internas conectadas à mesma unidade externa.

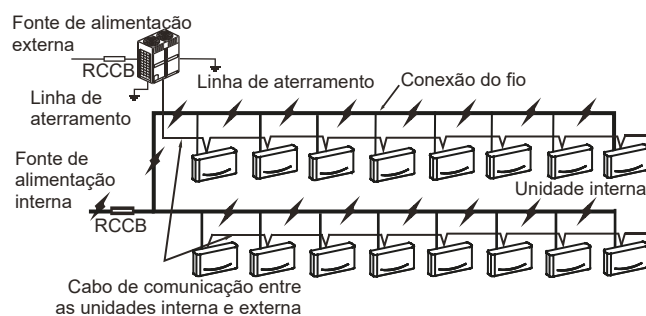


Figura 25

A figura 26 mostra o terminal da fonte de alimentação da unidade interna.

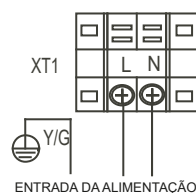


Figura 26

Cabeamento elétrico

Ao conectar ao terminal da fonte de alimentação, use terminal de conexão circular com revestimento de isolamento (consulte a Figura 27).

Se o terminal de conexão circular com revestimento de isolamento não puder ser utilizado:

- Não conecte dois cabos de alimentação com diâmetros diferentes no mesmo terminal da fonte de alimentação (pode ocorrer superaquecimento dos fios). Consulte a Figura 28.
- Use cabo de alimentação que atenda às especificações e conecte o cabo de alimentação firmemente. Para evitar que o cabo seja puxado por força externa, verifique se ele está firmemente preso.

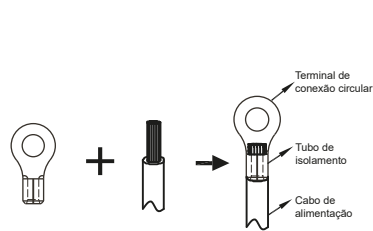


Figura 27

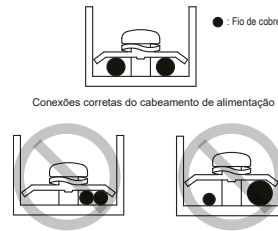


Figura 28

Especificações do cabeamento elétrico

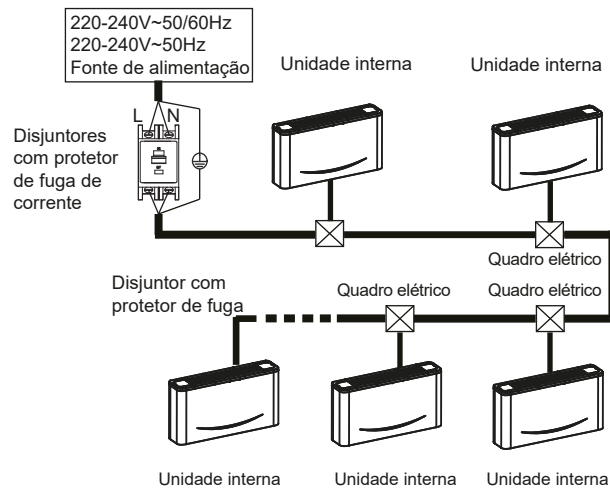


Figura 29

Consulte as especificações do cabo de alimentação e dos fios de comunicação na Tabela 5. Um cabeamento de capacidade muito baixa faz com que o cabeamento aqueça demais causando acidentes quando a unidade queima ou sofre danos.

Tabela 5

Modelo		2,2-8,0kW
Fonte de alimentação	Fase	Monofásica
	Tensão e frequência	220-240V~50Hz 220-240V~50/60Hz
Fio de comunicação entre as unidades interna e externa		3xAWG16-AWG18 blindado
Fio de comunicação entre a unidade interna e o controlador conectado *		AWG16-AWG20 blindado

* Consulte o manual do controlador conectado sobre o cabeamento utilizada para ele.

Tabela 6 Características elétricas das unidades internas

Capacidade	Fonte de alimentação				IFM	
	Hz	Volts	MCA	MFA	kW	FLA
2,2kW	50 50/60	220 -240	0,49	15	0,1	0,39
2,8kW			0,55	15	0,1	0,44
3,6kW			0,55	15	0,1	0,44
4,5kW			0,55	15	0,1	0,44
5,6kW			0,85	15	0,1	0,68
7,1kW			1,4	15	0,1	1,1
8,0kW			1,4	15	0,1	1,1

Abreviações:

MCA: Corrente mínima do circuito

MFA: Corrente máxima do fusível

IFM: Motor do ventilador interno

kW: Potência nominal do motor

FLA: Corrente em plena carga

⚠ Cuidado:

- **Consulte as leis e regulamentos locais ao decidir sobre as dimensões dos cabos de alimentação e do cabeamento. Solicite a um profissional que selecione e instale o cabeamento.**

Cabeamento de comunicação

- Use somente fios blindados no cabeamento de comunicação. Qualquer outro tipo de fio pode produzir interferência de sinal causando o mau funcionamento das unidades.
- Não realize trabalhos elétricos, tais como soldar, com a alimentação ligada.
- Toda o cabeamento blindado na rede está interconectado e, em um dado, se conecta à terra no mesmo ponto "⊕".
- Não una tubulação de refrigerante, cabos de alimentação e cabeamento de comunicação. Quando o cabo de alimentação e o cabeamento de comunicação forem paralelos, a distância entre as duas linhas deve ser de 300 mm ou mais, a fim de evitar interferência da fonte de sinalização.
- O cabeamento de comunicação não deve formar um circuito fechado.

Cabeamento de comunicação entre as unidades interna e externa

- As unidades interna e externa se comunicam através da porta serial RS485.
- O cabeamento de comunicação entre as unidades interna e externa deve conectar uma unidade após a outra através de encadeamento em margarida desde a unidade externa até a unidade interna final, a camada blindada deve estar devidamente aterrada, um resistor externo deve ser adicionado à última unidade interna para melhorar a estabilidade do sistema de comunicação (consulte a Figura 30).
- Cabeamento incorreto, uma conexão em estrela ou um anel fechado, por exemplo, causa instabilidade do sistema de comunicação e anomalias no controle do sistema.
- Use um fio blindado de três núcleos (maior ou igual a 0,75 mm²) no cabeamento de comunicação entre as unidades interna e externa. Certifique-se de que o cabeamento esteja corretamente conectada. O cabo de conexão para este fio de comunicação deve vir da unidade externa mestre.

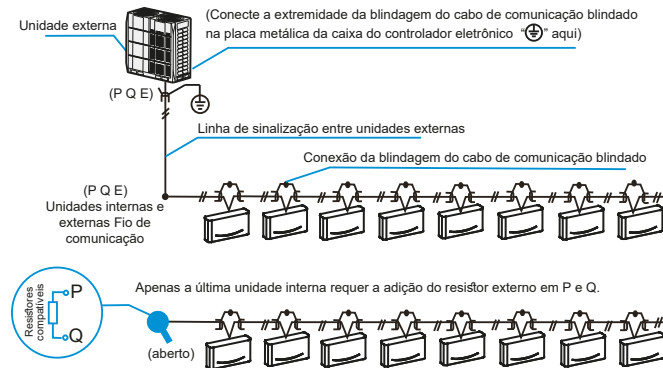


Figura 30

Cabeamento de comunicação entre a unidade interna e o controlador conectado

O controlador conectado e a unidade interna podem ser conectados de diferentes maneiras, dependendo das formas de comunicação.

1. Para modo de comunicação bidirecional:

- Use um controlador conectado para controlar um unidade interna ou dois controladores conectados (um mestre e um escravo) para controlar uma unidade interna (consulte a Figura 31);
- Use um controlador conectado para controlar várias unidades internas ou dois controladores conectados (um controlador mestre e um escravo) para controlar várias unidades internas (consulte a Figura 32);

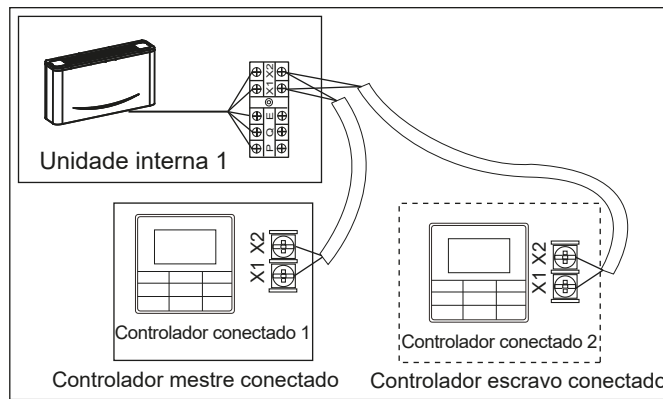


Figura 31

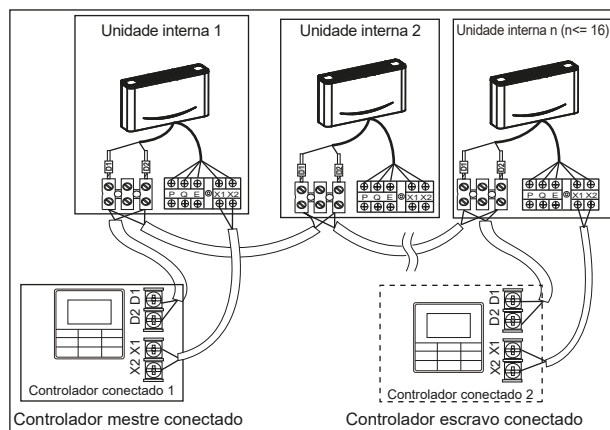


Figura 32

2. Para modo de comunicação unidirecional:

- Use um controlador conectado para controlar uma unidade interna (consulte a Figura 33).

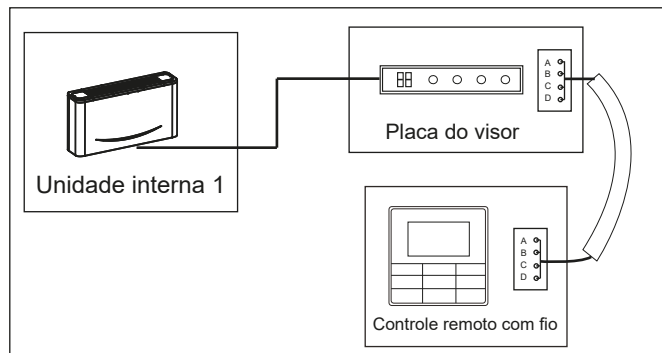


Figura 33

- As portas X1/X2, D1/D2 nas laterais da placa de controle principal e a porta de comunicação unidirecional (lado da placa do visor) são para diferentes tipos de controladores conectados (consulte a Figura 34).
- Use os cabos de conexão (acessórios) para conectar os terminais D1/D2.

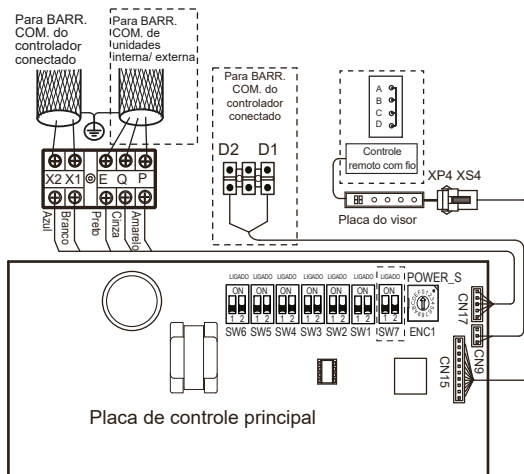


Figura 34

⚠ Cuidado:

- Para obter o método específico de conexão, consulte as instruções no manual do controlador conectado correspondente para realizar o cabeamento e as conexões.

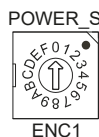
Tratamento dos pontos de conexão da cabeamento elétrico

- Uma vez que o cabeamento e as conexões estejam feitas, use as cintas plásticas para cabos para prender o cabeamento adequadamente, de modo que a conexão não seja puxada por força externa. O cabeamento de conexão deve estar reto para que a tampa da caixa elétrica fique nivelada e possa ser fechada com firmeza.
- Use materiais profissionais de isolamento e vedação para vedar e proteger os fios que passam por furos. Vedação inadequada pode causar condensação e entrada de pequenos animais e insetos que podem causar curto-circuito em partes do sistema elétrico, fazendo com que o sistema falhe.

Configuração no local

Configurações de capacidade

Ajuste a chave DIP do PCB na caixa de controle elétrico interna para atender a diferentes usos. Depois de concluir as configurações, desligue o interruptor de alimentação principal e, em seguida, ligue a alimentação novamente. Se a alimentação não for desligada e ligada novamente, as configurações não serão executadas.



Configurações ENC1 para a chave DIP de capacidade:

Código da chave DIP	Capacidade
0	2200W
1	2800W
2	3600W
3	4500W
4	5600W
5	7100W
6	8000W

Cuidado:

- As chaves DIP de capacidade foram configuradas antes da entrega. Somente pessoal de manutenção especializado deve alterar esses ajustes.

Configurações de endereço

Quando esta unidade interna for conectada à unidade externa, a unidade externa atribui automaticamente o endereço à unidade interna.



Também é possível usar o controlador para definir o endereço manualmente.

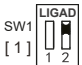
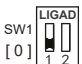

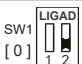
- Os endereços de quaisquer duas unidades internas no mesmo sistema não podem ser os mesmos.
- O endereço de rede e o endereço da unidade interna são os mesmos e não precisam ser configurados separadamente.
- Depois de concluir as configurações de endereço, marque o endereço de cada unidade interna para facilitar a manutenção pós-venda.
- O controle centralizado da unidade interna é completado na unidade externa. Para obter detalhes, consulte o manual da unidade externa.


Cuidado:

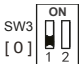


- Depois de completar a função de controle centralizado da unidade interna na unidade externa, a chave DIP no painel de controle principal da unidade externa deve ser ajustada para endereçamento automático; caso contrário, a unidade interna do sistema não será controlada pelo controlador centralizado.
- O sistema pode conectar até 64 unidades internas (endereço 0 a 63) ao mesmo tempo. Cada unidade interna só pode ter uma chave DIP de endereço no sistema. Os endereços de quaisquer duas unidades internas no mesmo sistema não podem ser os mesmos. Unidades com o mesmo endereço podem apresentar mau funcionamento.

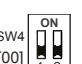
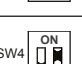
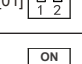

Ajustes da chave DIP na placa principal

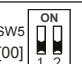
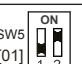
Definição 0/1 de cada chave de código de discagem:	
	Significa 0
	Significa 1

SW1_1	
	A compensação de temperatura do modo de resfriamento é 0°C
	A compensação de temperatura do modo de resfriamento é 2°C
SW1_2	
	EEV na posição 96 (etapas) em espera no modo de aquecimento
	EEV na posição 72 (etapas) em espera no modo de aquecimento



SW2	
	Configurações de fábrica





SW3_1	
	Reservado
	Limpa o endereço da unidade interna
	Reservado

SW4	
	No modo de aquecimento, quando a temperatura de ajuste for atingida, o ventilador opera em ciclo de repetição de 4 minutos desligado/1 minuto ligado
	No modo de aquecimento, quando a temperatura de ajuste for atingida, o ventilador opera em ciclo de repetição de 8 minutos desligado/1 minuto ligado
	No modo de aquecimento, quando a temperatura de ajuste for atingida, o ventilador opera em ciclo de repetição de 12 minutos desligado/1 minuto ligado
	No modo de aquecimento, quando a temperatura de ajuste for atingida, o ventilador opera em ciclo de repetição de 16 minutos desligado/1 minuto ligado



SW5	
	No modo de aquecimento, o ventilador não opera quando a temperatura do ponto médio for de 15°C ou menos
	No modo de aquecimento, o ventilador não opera quando a temperatura do ponto médio for de 20°C ou menos

Execução de teste

SW5 [10]		No modo de aquecimento, o ventilador não opera quando a temperatura do ponto médio for de 24°C ou menos
SW5 [11]		No modo de aquecimento, o ventilador não opera quando a temperatura do ponto médio for de 26°C ou menos

SW6		
SW6 [00]		A compensação de temperatura do modo de aquecimento é 6°C
SW6 [01]		A compensação de temperatura do modo de aquecimento é 2°C
SW6 [10]		A compensação de temperatura do modo de aquecimento é 4°C
SW6 [11]		A compensação de temperatura do modo de aquecimento é 0°C (use a função de acompanhamento)

SW7: Reservado

J1		
J1		Função de reinicialização automática ativada
J1		Função de reinicialização automática desativada

Cuidado:

- Todas as chaves DIP (incluindo a chave DIP de capacidade) foram configuradas antes da entrega. Somente pessoal de manutenção especializado deve alterar esses ajustes.
- O ajuste incorreto das chaves DIP pode causar condensação, ruído e mau funcionamento inesperado do sistema.

Códigos e definições de erro

Código de erro	Conteúdo
E0	Conflito de modo
E1	Erro de comunicação entre as unidades interna e externa
E2	Erro no sensor de temperatura de retorno (T1)
E3	Erro no sensor de temperatura de meio de serpentina (T2)
E4	Erro no sensor de temperatura da saída de serpentina (T2B)
ES	Erro no ventilador
ET	Erro na EEPROM
Eb	Erro na válvula de expansão eletrônica
Ed	Erro na unidade interna
EE	Erro de nível de água
FE	Não foi atribuído um endereço à unidade interna

Execução de teste

Verificações a serem feitas antes do teste

- As unidades internas e externas estão adequadamente instaladas
- A tubulação e o cabeamento estão corretas
- Não há vazamento no sistema de tubulação de refrigerante
- A descarga de água flui suavemente
- O isolamento está concluído
- A linha de aterramento está corretamente conectada
- O comprimento da tubulação e a quantidade de refrigerante abastecido foram registrados
- A tensão de alimentação é igual à tensão nominal do ar-condicionado
- Não há obstáculos na entrada e na saída de ar das unidades interna e externa
- As válvulas de corte para as extremidades de gás e líquido da unidade externa estão abertas

Quando o controlador conectado/remoto for usado para definir as operações de resfriamento do ar-condicionado, verifique individualmente os itens a seguir. Se houver uma falha, solucione o problema de acordo com o explicado no manual.

- As teclas de função do controlador conectado/remoto operam normalmente
- A regulação da temperatura ambiente está normal
- O LED indicador está aceso
- A descarga de água está normal
- Há vibração e sons estranhos durante a operação

Observação: Depois de conectar a alimentação, quando a unidade é ligada ou iniciada imediatamente após a unidade ser desligada, o ar-condicionado tem uma função de proteção que retarda a partida do compressor.

Manual de operação

Há dois tipos de precauções descritas abaixo:

Aviso:

- **O não cumprimento dessas precauções pode resultar em morte ou acidentes pessoais graves.**

Cuidado:

- **O não cumprimento dessas precauções pode resultar em acidentes pessoais graves ou em danos à unidade.**

Dependendo da situação, também pode causar acidentes pessoais graves.

Ao concluir a instalação, guarde o manual adequadamente para referência futura. Se este aparelho de ar-condicionado for transferido para outros usuários, o manual deverá ser fornecido junto com o equipamento.

Aviso

- **Não use esta unidade em locais onde possa existir gás inflamável. Se gás inflamável entrar em contato com a unidade, pode ocorrer incêndio, o que pode resultar em acidente pessoal grave ou morte.**
- **Se esta unidade apresentar algum comportamento anormal (emitir fumaça, por exemplo), existe o risco de acidente pessoal grave. Desconecte a alimentação e contate o fornecedor ou o engenheiro de serviço imediatamente.**
- **O refrigerante desta unidade é seguro e não deve vaziar se o sistema foi projetado e instalado adequadamente. No entanto, se uma grande quantidade de refrigerante vaziar em um recinto, a concentração de oxigênio diminuirá rapidamente, o que pode causar acidente pessoal grave ou morte. O refrigerante usado nesta unidade é mais pesado que o ar, portanto, o perigo é maior em porões ou outros espaços subterrâneos. Se houver vazamento de refrigerante, desligue qualquer dispositivo que produza chama aberta e qualquer dispositivo de aquecimento, ventile o recinto e entre em contato com o fornecedor ou o engenheiro de serviço imediatamente.**

Execução de teste

- Vapores tóxicos podem ser produzidos se o refrigerante desta unidade entrar em contato com chama (por exemplo, de um aquecedor, fogão a gás/queimadores ou aparelhos elétricos).
- Se esta unidade for usada no mesmo recinto que um fogão, forno, grelha ou queimador, é preciso garantir ventilação suficiente de ar fresco, caso contrário, a concentração de oxigênio diminuirá, o que poderá causar acidente pessoal.
- Descarte a embalagem desta unidade com cuidado, para que crianças não possam brincar com ela. Embalagens, especialmente embalagens plásticas, podem ser perigosas, podem causar acidente pessoal grave ou morte. Parafusos, grampos e outros componentes metálicos da embalagem podem ser afiados e devem ser descartados com cuidado para evitar acidente pessoal.
- Não tente inspecionar ou reparar esta unidade por conta própria. Esta unidade só deve ser reparada e e sua manutenção feita por um engenheiro especializado de serviço em ar-condicionado. Serviço ou manutenção incorretos podem causar choques elétricos, incêndios ou vazamentos de água.
- Esta unidade só deve ser reposicionada ou reinstalada por um técnico especializado. A instalação incorreta pode causar choques elétricos, incêndios ou vazamentos de água. A instalação e o aterramento de aparelhos elétricos só devem ser realizados por profissionais licenciados. Fale com o fornecedor ou com o engenheiro da instalação para obter mais informações.
- Não permita que esta unidade ou seu controle remoto tenham contato com água, pois isso pode causar choques elétricos ou incêndio.
- Desligue a unidade antes de limpá-la para evitar choques elétricos. Caso contrário, podem ocorrer choque elétrico e acidente pessoal.
- Para evitar choques elétricos e incêndios, instale um detector de fuga à terra.
- Não utilize tinta, verniz, spray de cabelo, outros sprays inflamáveis ou outros líquidos que possam liberar vapor/ fumaças inflamáveis perto desta unidade, pois isso pode causar incêndios.
- Ao substituir um fusível, verifique se o novo fusível a ser instalado atende totalmente aos requisitos.
- Não abra ou remova o painel da unidade quando ela estiver ligada. Tocar nos componentes internos da unidade ligada pode causar choques elétricos ou acidentes pessoais causados por peças móveis, tais como o ventilador da unidade.
- Certifique-se de que a alimentação esteja desligada antes de realizar qualquer serviço ou manutenção.
- Não toque na unidade ou no controle remoto com as mãos molhadas, pois isso pode causar choques elétricos.
- Não permita que crianças brinquem perto desta unidade, isso pode representar risco de acidente pessoal.
- Não insira seus dedos ou outros objetos na entrada ou saída de ar da unidade para evitar acidente pessoal ou danos ao equipamento.
- Não borrife líquidos na unidade e evite que algum líquido possa pingar na unidade.
- Não coloque vasos ou outros recipientes com líquidos na unidade ou em locais onde o líquido possa pingar sobre ela. A água ou outros líquidos que entram em contato com a unidade podem causar choques elétricos ou incêndios.
- Não remova as tampas dianteira ou traseira do controle remoto e não encoste nos componentes internos do controle remoto, pois isso pode causar acidentes pessoais. Se o controle remoto parar de funcionar, entre em contato com o fornecedor ou com o engenheiro de serviço.
- Certifique-se de que a unidade esteja devidamente aterrada, caso contrário pode ocorrer choques elétricos ou incêndio. Surtos elétricos (como os causados por raios) podem danificar equipamentos elétricos. Certifique-se de que protetores contra surtos e disjuntores adequados estejam instalados corretamente, caso contrário pode ocorrer choques elétricos ou incêndio.
- Descarte esta unidade adequadamente e de acordo com os regulamentos. Se aparelhos elétricos forem descartados em aterros sanitários ou lixões, substâncias perigosas podem vazar para o lençol freático e, assim, entrar na cadeia alimentar.
- Não use a unidade até que um técnico qualificado o instrua de que é seguro fazê-lo.
- Não coloque aparelhos que produzam chamas abertas no caminho do fluxo de ar da unidade. O fluxo de ar da unidade pode aumentar a taxa de combustão, o que pode causar incêndios além de acidentes pessoais graves ou morte. O fluxo de ar também pode causar combustão incompleta, o que pode levar à redução da concentração de oxigênio no recinto, causando acidentes pessoais graves ou morte.

⚠ Cuidado

- Utilize o ar-condicionado somente para o fim a que se destina. Esta unidade não deve ser usada para refrigerar ou resfriar alimentos, plantas, animais, máquinas, equipamentos ou obras de arte.
- Não insira seus dedos ou outros objetos na entrada ou saída de ar da unidade para evitar acidente pessoal ou danos ao equipamento.
- As aletas do trocador de calor da unidade são afiadas e podem causar ferimentos se tocadas. Para evitar acidentes pessoais, quando a unidade estiver em manutenção, use luvas ou cubra o trocador de calor.
- Não coloque itens que possam ser danificados pela umidade sob a unidade. Quando a umidade for superior a 80% ou se o tubo de drenagem estiver entupido ou o filtro de ar estiver sujo, a água poderá gotejar da unidade e danificar objetos colocados embaixo da mesma.
- Verifique se o tubo de drenagem está funcionando corretamente. Se o tubo de drenagem estiver obstruído por sujeira ou poeira, poderão ocorrer vazamentos de água quando a unidade estiver em funcionamento no modo de resfriamento. Se isso acontecer, desligue a unidade e entre em contato com o fornecedor ou com o engenheiro de serviço.
- Não encoste nas peças internas do controlador. Não remova o painel frontal. Algumas peças internas podem causar acidentes pessoais ou sofrer danos.
- Certifique-se de que crianças, plantas e animais não fiquem diretamente expostos ao fluxo de ar da unidade.
- Ao fumar um ambiente com inseticida ou outros produtos químicos, cubra bem a unidade e não a utilize. A não observância desta precaução pode levar à formação de depósitos de produtos químicos dentro da unidade posteriormente emitidos pela unidade quando a mesma estiver em funcionamento, colocando em risco a saúde dos ocupantes do local.
- Não descarte este produto como resíduo não classificado. Ele deve ser coletado e processado separadamente. Certifique-se de que toda a legislação aplicável referente ao descarte de refrigerante, óleo e outros materiais seja cumprida. Entre em contato com a autoridade local responsável pelo descarte de resíduos para obter informações sobre os procedimentos de descarte.
- Para evitar danos ao controle remoto, tenha cuidado ao usá-lo e ao trocar as baterias. Não coloque objetos sobre ele. Não coloque aparelhos com chama aberta embaixo ou perto da unidade, pois o calor do aparelho pode danificar a unidade.
- Não coloque o controlador remoto da unidade sob luz solar direta. A luz solar direta pode danificar o visor do controle remoto.
- Não use limpadores químicos fortes para limpar a unidade, pois isso pode danificar o visor da unidade ou outras superfícies. Se a unidade estiver suja ou empoeirada, use um pano ligeiramente úmido com detergente suave e muito diluído para limpar a unidade. Em seguida, seque-a com um pano seco.
- Crianças não devem brincar com o dispositivo.
- Não descarte este produto como resíduo não classificado. Ele deve ser coletado e processado separadamente. Certifique-se de que toda a legislação aplicável referente ao descarte de refrigerante, óleo e outros materiais seja cumprida. Entre em contato com a autoridade local responsável pelo descarte de resíduos para obter informações sobre os procedimentos de descarte.
- Este dispositivo não é destinado ao uso por pessoas (incluindo crianças) com capacidades físicas, sensoriais ou mentais reduzidas, ou com falta de experiência e conhecimento, a menos que recebam supervisão ou instruções a respeito do uso do dispositivo por uma pessoa responsável pela sua segurança. Crianças devem ser supervisionadas para garantir que não brincarão com o dispositivo.
- Este dispositivo pode ser usado por crianças acima de 8 anos e pessoas com capacidades físicas, sensoriais ou mentais reduzidas, ou com falta de experiência e conhecimento, se elas forem supervisionadas ou receberem instruções sobre a utilização do dispositivo de modo seguro e entenderem os riscos envolvidos. Crianças não devem brincar com o dispositivo. A limpeza e manutenção feitas pelo usuário não devem ser feitas por crianças sem supervisão.



Nomenclatura das peças

A figura mostrada acima é apenas para referência e pode ser ligeiramente diferente do produto real.

Difusor de saída de ar (ajustável)

Para fazer ajustes no local em três direções ou duas direções, entre em contato com o revendedor local.

- **Versão I**

Unidade vertical com caixa. A entrada de ar fica na parte frontal e a saída de ar fica na parte superior para instalar em parede ou com pés para instalar no chão.

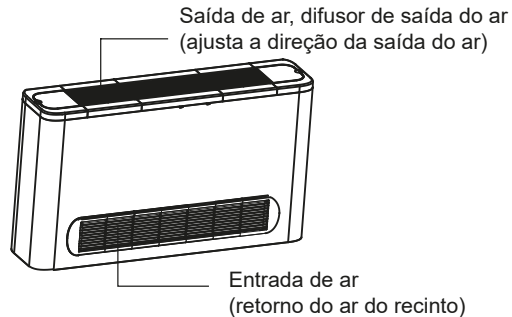


Figura 35

- **Versão II**

Unidade vertical com caixa. A entrada de ar fica na parte inferior e a saída de ar fica na parte superior para instalar em parede ou com pés para instalar no chão.

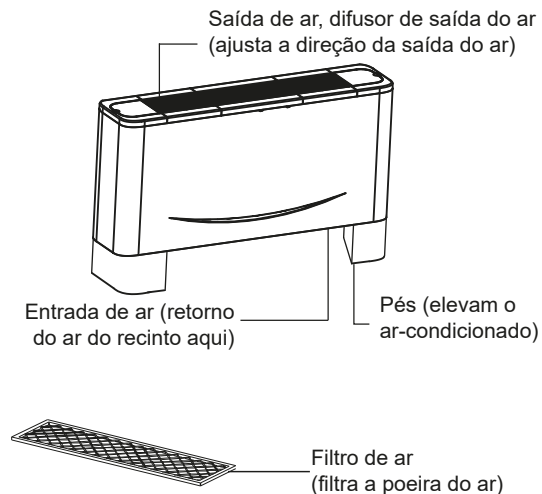


Figura 36

- **Versão III**

A unidade vertical fica embutida na parede após a instalação, com a entrada de ar pela parte inferior e a saída de ar pela parte superior.

Explicação sobre o painel do visor

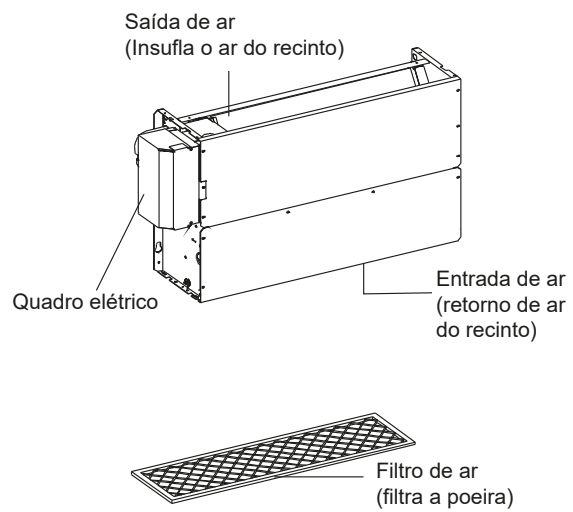


Figura 37

Explicação sobre o painel do visor

O painel do visor é de um tipo e a aparência do tipo está mostrada na Figura 38.

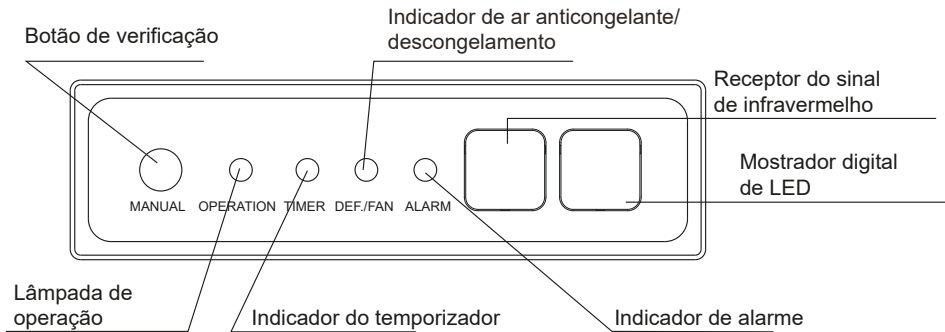




Figura 38

Tabela 7: Saída do painel do visor em condições normais de operação

Estado da unidade		Saída do visor	
		Painéis do mostrador digital	
		Estado da unidade	Mostrador digital
Modo stand by		O indicador de operação pisca lentamente	
Desligamento		Todos os indicadores se apagam	
Operação	Operação normal	Indicador de operação aceso	Modos de resfriamento e aquecimento: temperatura de ajuste do modo somente ventilador: temperatura ambiente interna
	Prevenção de sopro de ar frio ou operação de descongelamento da unidade externa	Indicadores de operação de anticongelante/descongelamento acesos	Temperatura ajustada
Um temporizador foi ajustado		Indicador do temporizador aceso	

Operações e desempenho do ar-condicionado

A faixa da temperatura de operação em que a unidade funciona estavelmente é fornecida na tabela abaixo.

Modo	Temperatura interna
Resfriamento	17-32°C Se a umidade interna for superior a 80%, pode haver formação de condensação na superfície da unidade.
Aquecimento	≤27°C

⚠ Cuidado:

- **A unidade tem desempenho estável na faixa de temperatura indicada na tabela acima. Se a temperatura interna estiver fora da faixa de operação normal da unidade, ela poderá parar de funcionar e exibir um código de erro.**

Para garantir que a temperatura interna seja atingida com eficiência, verifique se:

- Todas as janelas e portas estão fechadas.
- A direção do fluxo de ar está ajustado para trabalhar no modo de funcionamento. O filtro de ar está limpo.

Observe que é possível economizar energia e obter o melhor efeito de resfriamento/aquecimento.

- Limpe regularmente os filtros de ar das unidades internas.

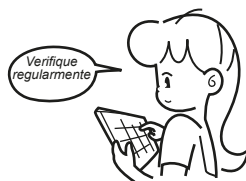


Figura 39

- Evite a entrada excessiva de ar externo em espaços com ar-condicionado.



Figura 40

- Observe que o ar de saída é mais frio ou mais quente do que a temperatura ambiente ajustada. Evite a exposição direta ao ar de saída, pois ele pode estar muito frio ou muito quente.



Figura 41

Manutenção

- Mantenha uma distribuição de ar adequada. Os difusores de saída de ar devem ser usados para ajustar a direção do fluxo de ar, pois assim será possível assegurar operação mais eficiente.

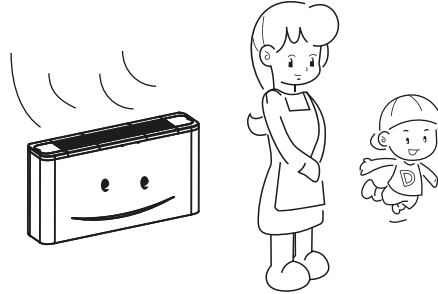


Figura 42

Manutenção

⚠ Cuidado:

- Libere a pressão antes de desmontar.
- Antes de limpar o ar-condicionado, certifique-se de que esteja desligado.
- Verifique se o cabeamento não está danificada e se está conectada.
- Use um pano seco para limpar a unidade interna e o controle remoto.
- Um pano umedecido pode ser usado para limpar a unidade interna se ela estiver muito suja.
- Nunca use um pano umedecido no controle remoto.
- Não use um espanador quimicamente tratado na unidade nem deixe este tipo de material na unidade para evitar danificar o acabamento.
- Não utilize benzeno, diluente, pó de polimento ou solventes similares para limpeza. Esses produtos podem causar rachaduras ou deformações nas superfícies plásticas.

- Método de limpeza do filtro de ar
 - a. O filtro de ar pode impedir a entrada de poeira ou outras partículas na unidade. Se o filtro estiver entupido, a unidade não apresentará bom funcionamento. Limpe o filtro a cada duas semanas, se usado regularmente
 - b. Se o ar-condicionado estiver posicionado em um local empoeirado, limpe o filtro com frequência.
 - c. Substitua o filtro se estiver muito sujo para ser limpo (o filtro de ar substituível é um acessório opcional).

1. Retire a grelha de entrada de ar

Remova os parafusos e, simultaneamente,, empurre as chaves da grelha como indicado na Figura 43. Em seguida, puxe a grelha de entrada de ar para baixo (junto com o filtro de ar) como mostrado na Figura 44. Puxe a grelha de entrada de ar para baixo até 15° e levante-a para remover a grelha.

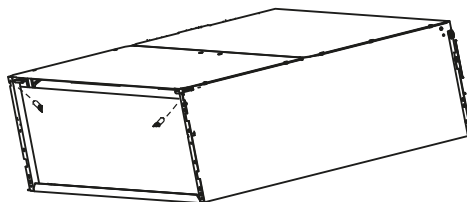


Figura 43

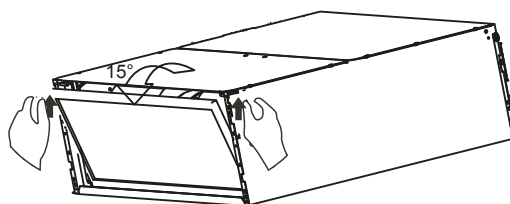


Figura 44

⚠ Cuidado:

- Os cabos da caixa de controle originalmente conectados aos terminais elétricos no corpo principal devem ser removidos, conforme indicado acima.

2. Desmonte o filtro de ar.

3. Limpe o filtro de ar

A poeira acumula no filtro durante a operação da unidade e precisa ser removida do filtro, se não, a unidade não opera eficientemente.

Limpe o filtro a cada duas semanas, se a unidade for usada regularmente.

Limpe o filtro de ar com um aspirador de pó ou água.

- a. O lado da entrada de ar deve ficar voltado para cima quando se utiliza um aspirador de pó. (Consulte a Figura 45)

- b. O lado da entrada de ar deve ficar voltado para baixo quando se utiliza água limpa. (Consulte a Figura 46)
Quando houver poeira excessiva, use uma escova suave e detergente natural para limpar e seque em local fresco.

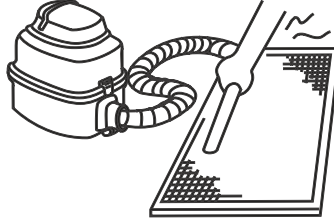


Figura 45

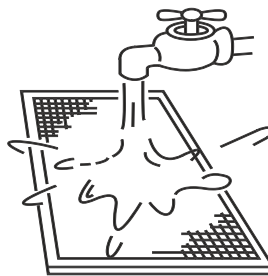


Figura 46

⚠ Cuidado:

- Não seque o filtro sob luz solar direta nem com fogo.
- O filtro de ar deve ser instalado antes da instalação do corpo da unidade.

4. Instale o filtro de ar novamente.
 5. Instale e feche a grelha de entrada de ar invertendo as etapas 1 e 2 e conecte os cabos da caixa de controle aos terminais correspondentes no corpo principal.
- **Manutenção antes de interromper o uso da unidade por período prolongado (isto é, no final da estação)**
 - a. Deixe as unidades internas operarem somente no modo de ventilador por cerca de meio dia para secar a parte interna da unidade.
 - b. Limpe o filtro de ar e a caixa da unidade interna.
 - c. Consulte "Limpeza do filtro de ar" para ter detalhes. Instale os filtros limpos de volta em suas posições originais.
 - d. Desligue a unidade com o botão liga/desliga do controle remoto e desconecte-o.

⚠ Cuidado:

- Quando o interruptor de alimentação permanece conectado, há consumo de energia, mesmo que a unidade não esteja funcionando. Desconecte a alimentação para economizar energia.
- Um certo nível de sujeira se acumula quando a unidade é usada várias vezes, o que exige limpeza.
- Retire as baterias do controle remoto.

- **Manutenção após período prolongado sem uso**
 - a. Verifique e remova qualquer coisa que possa bloquear as entradas e saídas de ar das unidades internas e das unidades externas.
 - b. Limpe a carcaça da unidade e limpe o filtro. Consulte [Limpeza do filtro] e "Limpeza do filtro" para obter instruções. Instale novamente o filtro antes de operar a unidade.
 - c. Ligue a alimentação pelo menos 12 horas antes de usá-la para assegurar que funciona adequadamente. Assim que a alimentação é ligada, o visor do controle remoto aparece.

Sintomas que não são falhas

Os seguintes sintomas podem ser observados durante a operação normal da unidade e não são considerados falhas. Observação: Se não tiver certeza se ocorreu uma falha, contate imediatamente o instalador credenciado.

Sintoma 1: A unidade não funciona

- Sintoma: Quando o botão liga/desliga do controle remoto é pressionado, a unidade não inicia imediatamente.
Causa: para proteger determinados componentes do sistema, a partida ou o reinício do sistema é intencionalmente retardado por até 12 minutos em determinadas condições de operação. Se o LED DE OPERAÇÃO no painel da unidade estiver aceso, o sistema está funcionando normalmente e a unidade iniciará quando o retardo programado estiver finalizado.
- O modo de aquecimento está funcionando quando as seguintes luzes do painel estão acesas: LED de operação e indicador "DEF/FAN".
Causa: a unidade interna ativa as medidas de proteção devido à baixa temperatura do ar de saída.

Sintoma 2: A unidade emite névoa branca

- Névoa branca é gerada e emitida quando a unidade começa a operar em um ambiente muito úmido. Esse fenômeno cessará quando a umidade do recinto voltar a níveis normais.
- Ocasionalmente, a unidade emite névoa branca quando opera no modo de aquecimento. Isso ocorre quando o sistema conclui o descongelamento periódico. A umidade que pode se acumular na serpentina do trocador de calor da unidade durante o descongelamento se transforma em névoa e é emitida pela unidade.

Sintoma 4: A unidade expela poeira

- Isso pode acontecer quando a unidade opera pela primeira vez após um período prolongado de inatividade.

Sintoma 5: A unidade exala um odor estranho

- Se houver odores fortes no recinto, como odores fortes de alimentos ou de fumaça de tabaco, eles podem entrar na unidade, deixar vestígios depositados nos componentes internos da unidade que, depois, serão expelidos da unidade.

Resolução de problema

Geral

- As seções 14.2 e 14.3 descrevem algumas etapas iniciais de resolução de problemas que podem ser executadas quando ocorrer um erro. Se essas etapas não solucionarem o problema, solicite que um técnico especializado investigue o problema. Não tente aprofundar a investigação ou resolver o problema por conta própria.
- Se ocorrer algum dos seguintes erros, desligue a unidade, contate imediatamente um técnico especializado e não tente resolver o problema sozinho:
 - a. Um dispositivo de segurança, como um fusível ou disjuntor, queima/aciona frequentemente.
 - b. Um objeto ou água penetra na unidade.
 - c. Água vazando da unidade.

Cuidado:

- **Não tente inspecionar ou reparar esta unidade por conta própria. Solicite que um técnico qualificado realize qualquer serviço ou manutenção.**

Resolução de problema

Resolução de problema na unidade

Sintoma	Possíveis causas	Etapas de resolução de problema
A unidade não inicia o funcionamento	Houve uma interrupção da corrente elétrica (a energia da instalação foi cortada).	Aguarde o retorno da energia.
	A unidade está desligada.	Ligue a unidade. Esta unidade interna faz parte de um sistema de ar-condicionado com várias unidades internas conectadas. As unidades internas não podem ser ligadas individualmente. Todas elas estão conectadas a um único interruptor de alimentação. Peça a ajuda de um técnico especializado sobre como ligar as unidades com segurança.
	O fusível do interruptor de alimentação pode ter queimado.	Substitua o fusível.
	As baterias do controle remoto descarregaram.	Substitua as baterias.
O ar sai normalmente, mas não resfria	O ajuste da temperatura não está correto.	Ajuste a temperatura desejada no controle remoto.
A unidade inicia ou para frequentemente	Solicite a um instalador credenciado para verificar o seguinte: <ul style="list-style-type: none"> Excesso de refrigerante. Falta de gás no circuito de refrigerante. Os compressores da unidade externa apresentam mau funcionamento. A tensão de alimentação está muito alta ou muito baixa. O sistema de tubulação está entupido. 	
Efeito de pouco resfriamento	Portas ou janelas estão abertas.	Feche as portas e janelas.
	A luz solar incide diretamente na unidade.	Feche as venezianas/persianas para proteger a unidade da incidência direta da luz solar.
	Há muitas fontes de calor, como computadores e refrigeradores, no recinto.	Desligue alguns computadores.
	O filtro de ar da unidade está sujo.	Limpe o filtro.
	A temperatura externa está anormalmente alta.	A capacidade de resfriamento do sistema diminui à medida que a temperatura externa aumenta e o sistema pode não fornecer resfriamento suficiente se as condições climáticas locais não forem consideradas ao selecionar as unidades externas do sistema.
Contrate um instalador credenciado para verificar o seguinte: <ul style="list-style-type: none"> A serpentina da unidade está suja. A entrada ou saída de ar da unidade está entupida. Ocorreu vazamento de refrigerante. 		
Efeito de pouco aquecimento	Portas ou janelas não estão totalmente fechadas.	Feche as portas e janelas.
	Solicite a um técnico especializado para verificar o seguinte: Ocorreu vazamento de refrigerante.	

Resolução de problema no controle remoto
⚠ Aviso:

- **Determinadas etapas de resolução de problema que um técnico especializado pode executar ao investigar um erro estão descritas neste manual do proprietário apenas para referência. Não tente realizar essas etapas por conta própria. Solicite que um técnico especializado investigue o problema.**

Se ocorrer algum dos seguintes erros, desligue a unidade, contate imediatamente um técnico especializado:.
Não tente resolver o problema por conta própria:

- Um dispositivo de segurança, como um fusível ou disjuntor, queima/aciona frequentemente.
- Um objeto ou água penetra na unidade.
- Água vazando da unidade.

Sintoma	Possíveis causas	Etapas de resolução de problema
A ventilação do ventilador não pode ser ajustada	Verifique se o MODO indicado no visor é "AUTO".	No modo automático, o ar-condicionado altera automaticamente a ventilação do ventilador.
	Verifique se o MODO indicado no visor é "DRY".	Quando o modo de secagem está selecionado, o ar-condicionado ajusta automaticamente a ventilação do ventilador. (A ventilação do ventilador pode ser selecionada durante "COOL", "FAN ONLY" e "HEAT".)
O sinal do controlador remoto não é transmitido mesmo quando o botão liga/desliga é pressionado	Houve uma interrupção da corrente elétrica (a energia da instalação foi cortada).	Aguarde o retorno da energia.
	As baterias do controle remoto descarregaram.	Substitua as baterias.
A indicação no visor desaparece após um certo tempo	Verifique se a operação do temporizador termina quando TIMER OFF estiver indicado no visor.	A operação do ar-condicionado é interrompida após o tempo ajustado.
O indicador TIMER ON apaga após um tempo determinado	Verifique se a operação do temporizador termina quando TIMER ON estiver indicado no visor.	Até o tempo ajustado, o ar-condicionado inicia automaticamente e o indicador apropriado apaga.
Não há nenhum som proveniente da unidade interna quando o botão liga/desliga é pressionado	Verifique se o transmissor de sinal do controle remoto está corretamente direcionado para o receptor do sinal de infravermelho da unidade interna quando o botão liga/desliga é pressionado.	Transmita diretamente o transmissor de sinal do controle remoto ao receptor do sinal de infravermelho da unidade interna e, em seguida, pressione o botão liga/desliga.

Resolução de problema

Códigos de erro

Com exceção de um erro de conflito de modo, contate o fornecedor ou o engenheiro de serviço se algum dos códigos de erro listados na tabela a seguir for exibido no painel do visor da unidade. Se o erro de conflito de modo for exibido e persistir, contate o fornecedor ou o engenheiro de serviço. Esses erros devem ser investigados apenas por um técnico especializado. As descrições fornecidas neste manual são apenas para referência.

Conteúdo	Saída do mostrador digital	Possíveis causas
Conflito de modo	E0	<ul style="list-style-type: none"> O modo de operação da unidade interna está em conflito com o das unidades externas.
Erro de comunicação entre as unidades interna e externa	E1	<ul style="list-style-type: none"> Os cabos de comunicação entre as unidades interna e externa não estão conectados corretamente. Interferência originada de cabos de alta tensão ou de outras fontes de radiação eletromagnética. O cabo de comunicação é muito longo. PCB principal danificado.
Erro no sensor de temperatura de retorno (T1)	E2	<ul style="list-style-type: none"> O sensor de temperatura não está corretamente conectado ou apresenta mau funcionamento. PCB principal danificado.
Erro no sensor de temperatura de meio de serpentina (T2)	E3	
Erro no sensor de temperatura da saída de serpentina (T2B)	E4	
Erro no ventilador	E6	<ul style="list-style-type: none"> Ventilador travado ou bloqueado. O ventilador não está corretamente conectado ou apresenta mau funcionamento. Alimentação anormal. PCB principal danificado.
Erro na EEPROM	E7	<ul style="list-style-type: none"> PCB principal danificado.
Erro na válvula de expansão eletrônica	Eb	<ul style="list-style-type: none"> Linha solta ou rompida. A válvula de expansão eletrônica está travada. PCB principal danificado.
Erro na unidade interna	Ed	<ul style="list-style-type: none"> Erro na unidade interna.
Erro de nível de água	EE	<ul style="list-style-type: none"> Boia de nível de água travada. O interruptor de nível da água não está conectado corretamente. PCB principal danificado. A bomba de drenagem apresenta mau funcionamento.
Não foi atribuído um endereço à unidade interna	FE	<ul style="list-style-type: none"> Não foi atribuído um endereço à unidade interna.

Observações:

Piscada rápida significa piscar duas vezes por segundo, e piscada lenta significa piscar uma vez por segundo.

Trane - by Trane Technologies (NYSE: TT), a global climate innovator - creates comfortable, energy efficient indoor environments for commercial and residential applications. For more information, please visit trane.com or tranetechnologies.com.

Trane has a policy of continuous product and product data improvement and reserves the right to change design and specifications without notice. We are committed to using environmentally conscious print practices.

TVR-SVN065A-PB

©2020 Trane

Confidential and proprietary Trane information