



MANUAL DE INSTALAÇÃO

Sistema TVR™ Ultra DC Inverter Refnet (derivações) Unidade Exterior

⚠ ADVERTÊNCIA DE SEGURANÇA

Apenas pessoal qualificado deve instalar e dar manutenção ao equipamento. A instalação, o acionamento e a manutenção do equipamento de calefação, ventilação e ar-condicionado podem ser perigosos e por isso exigem conhecimento e capacitação específica. O equipamento instalado, ajustado ou alterado inadequadamente por pessoas não capacitadas poderia provocar morte ou ferimentos graves. Ao trabalhar sobre o equipamento, observe todas as indicações de precauções contidas na literatura, nas etiquetas e outras marcas de identificação coladas no equipamento.

Índice

Manual de instalação do tubo de ramificação da unidade para ambiente externo.	4
Lista de ramificações.	4
Escolha	4
Tamanho do tubo.	4
Isolamento térmico	4
Corte	5
Tubo de ramificação horizontal	5
Precaução de instalação	5
Observações sobre a instalação.	5
Esboço das características e conexões do TODK02UTHP	6
Esboço das características e conexões do TODK03UTHP	7

Manual de instalação do tubo de ramificação da unidade para ambiente externo

Agradecemos por adquirir nosso ar-condicionado. Antes de usar nosso ar-condicionado, leia este manual com atenção e guarde-o para referência futura.

Lista de ramificações

Nome	Juntas do lado de admissão de gás	Juntas do lado de admissão de líquido	Material de isolamento térmico
TODK02UTHP			 (2 conjuntos)
TODK03UTHP			 (4 conjuntos)

Escolha

Tubos de ramificação para a unidade para ambiente externo

Tabela 1

Quantidade de unidades para ambiente externo	Tubo de ramificação
2	TODK02UTHP
3	TODK03UTHP

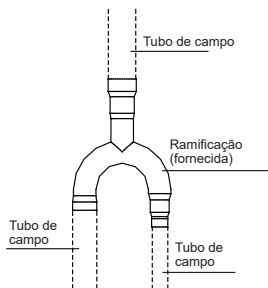
Tamanho do tubo

Selecione e instale o tubo de ramificação conforme o manual de instalação da unidade para ambiente externo e as verdadeiras condições de instalação.

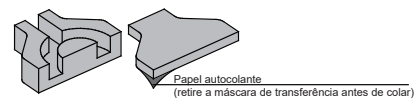
Isolamento térmico

Isle as ramificações contra o calor

1. Exemplo de ramificação conectada.

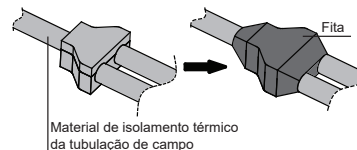


2. Use o material de isolamento térmico para isolar as ramificações contra o calor.

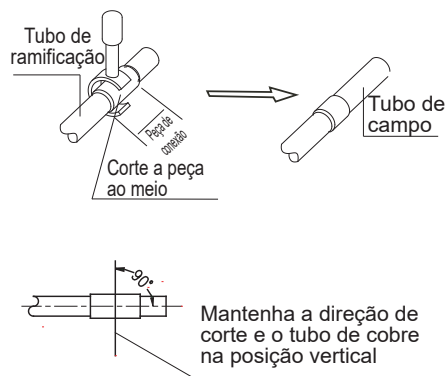


material de isolamento térmico(fornecido)

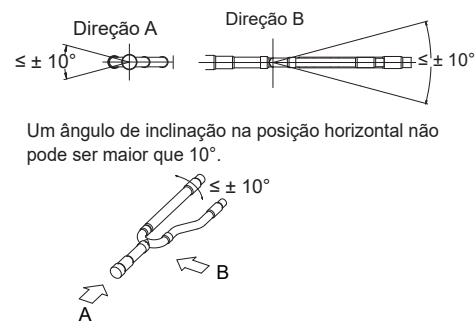
3. Aplique o material de isolamento térmico e vede todas as conexões com uma fita.



Corte

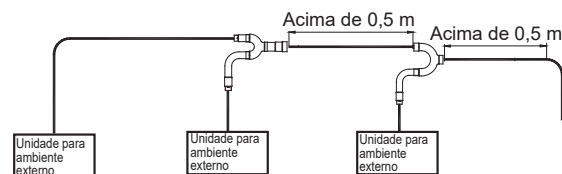


Tubo de ramificação horizontal



Precaução de instalação

1. Atente-se quanto à distância do tubo horizontal reto.



- a. a distância entre o tubo horizontal reto e os dois tubos de ramificação adjacentes deve ser $\geq 0,5$ m.
- b. a distância entre o tubo horizontal reto, cuja conexão da unidade para ambiente externo fica atrás do tubo de ramificação, deve ser $\geq 0,5$ m.

Observações sobre a instalação

1. Selecione o modelo de ramificação adequado de acordo com a tabela 2.
2. De acordo com o tamanho da tubulação e o corte das peças dispensáveis com ferramentas especiais como cortador, tire o lado de admissão de gás TODK02UTHP e realize as seguintes etapas:
 - a. ao selecionar o modelo TODK02UTHP - objeto apresentado na Fig.1 - e supondo que o tubo de saída da máquina seja de $\Phi 31,8$, o tubo principal será de $\Phi 38,1$. Corte o tubo de conexão independente Q1 do componente do tubo de ramificação, conforme apresentado na Fig. 2.
 - b. solde o tubo de conexão Q1, Q3 com os três links diretos Q4 em forma de U, conforme apresentado na Fig. 2; deixe de lado o tubo de conexão Q2, pois o tubo selecionado de $\Phi 31,8$ pode se conectar diretamente com o lado que não está soldado dos três diretos em forma de U.
 - c. solde os componentes do tubo de ramificação com os tubos de campos, conforme apresentado na Fig. 3.

Manual de instalação do tubo de ramificação da unidade para ambiente externo

3. Observe principalmente o seguinte:

- a. quando o tamanho do tubo combinar com o lado que não está soldado dos três links diretos em forma de U, solde-o diretamente com os três links diretos em forma de U.
- b. para os tubos de conexão Q3 e Q7, em caso de necessidade, corte a parte inferior do lado cônico conforme apresentado na Fig. 4.

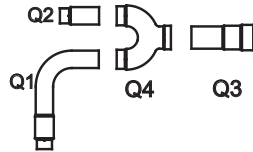


Figura 1

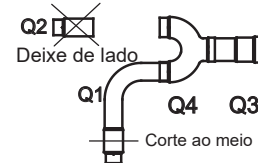


Figura 2

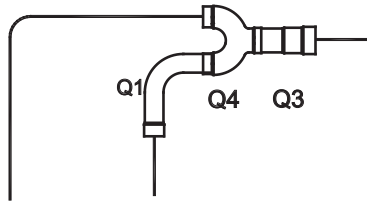


Figura 3

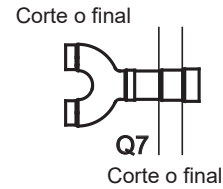
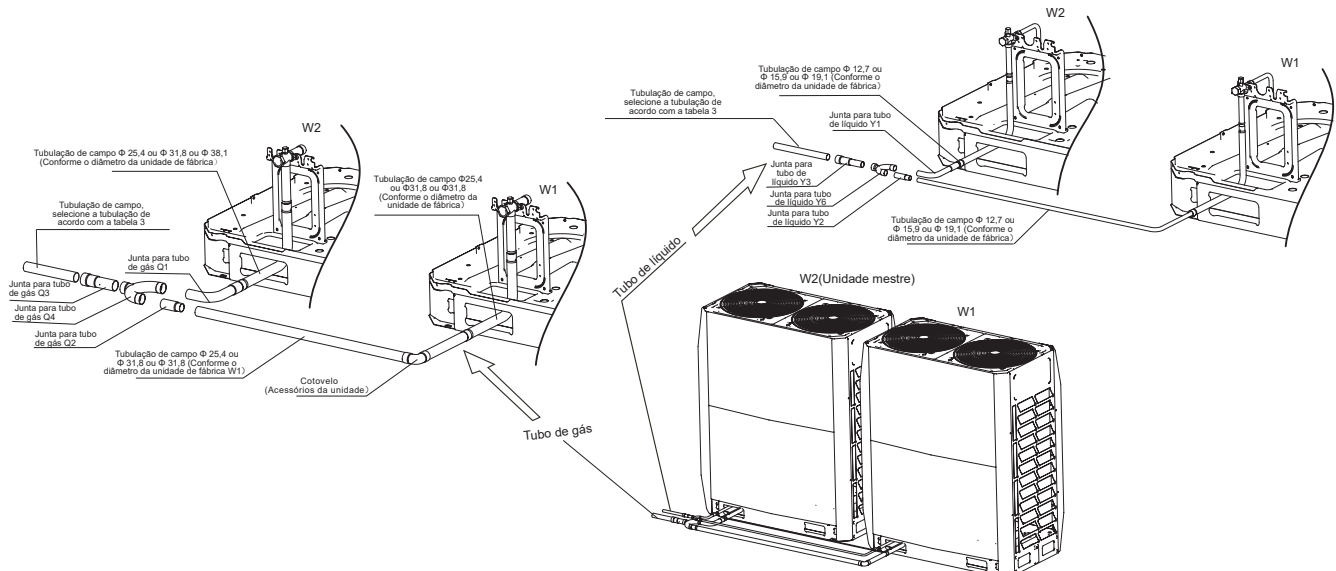


Figura 4

Esboço das características e conexões do TODK02UTHP



Conexão do tubo V6 da unidade para ambiente externo

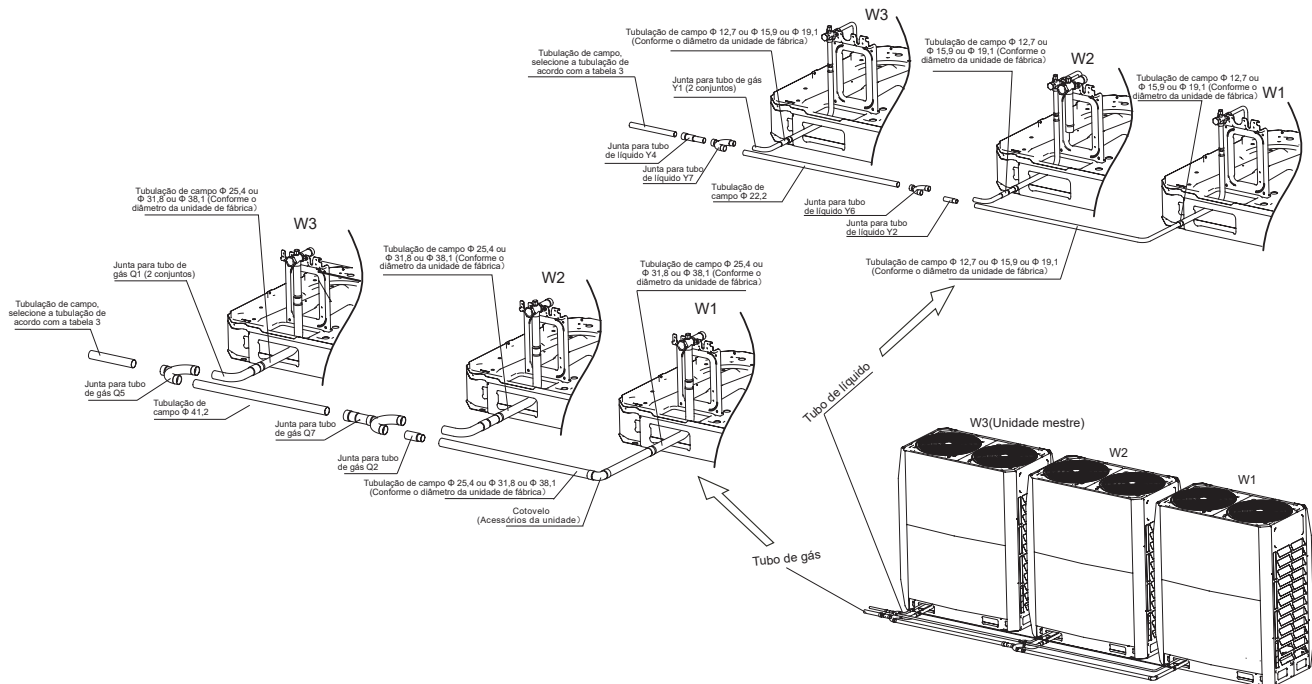
Observação:

1. A capacidade máxima da unidade para ambiente externo deve ser ajustada na unidade mestre.
2. A figura acima está disponível apenas para a Série V6.
3. Diâmetro da unidade de fábrica:

Manual de instalação do tubo de ramificação da unidade para ambiente externo

8 a 12 HP	14 a 22 HP	24 a 32 HP
Tubo de gás: Φ 25,4	Tubo de gás: Φ 31,8	Tubo de gás: Φ 38,1
Tubo de líquido: Φ 12,7	Tubo de líquido: Φ 15,9	Tubo de líquido: Φ 19,1

Esboço das características e conexões do TODK03UTHP



Conexão do tubo V6 da unidade para ambiente externo

Observação:

1. A capacidade máxima da unidade para ambiente externo deve ser ajustada na unidade mestre.
2. A figura acima está disponível apenas para a Série V6.
3. Diâmetro da unidade de fábrica:

8 a 12 HP	14 a 22 HP	24 a 32 HP
Tubo de gás: Φ 25,4	Tubo de gás: Φ 31,8	Tubo de gás: Φ 38,1
Tubo de líquido: Φ 12,7	Tubo de líquido: Φ 15,9	Tubo de líquido: Φ 19,1



A Trane otimiza o desempenho de casas e prédios ao redor do mundo. A Trane é uma empresa que agora pertence à Ingersoll Rand, líder na criação e sustentabilidade de ambientes seguros, confortáveis e com economia de energia, oferecendo um amplo portfólio de produtos de controle e sistema de HVAC, bem como serviços completos para prédios e peças de substituição. Para obter mais informações, visite: www.Trane.com.

A Trane mantém uma política de melhoria contínua relacionada a seus produtos e dados de produção, e reserva-se no direito de alterar seus desenhos e especificações a qualquer momento, sem aviso prévio.