



MANUAL TÉCNICO

Sistema TVR® Ultra DC Inverter - R410A Unidade Tipo Cassete - 4 Vias 9 - 48MBH 220-240V/ 50-60Hz/ 1F

AVISO DE SEGURANÇA

Apenas pessoal qualificado deve instalar e realizar a manutenção no equipamento. A instalação, o acionamento e a manutenção do equipamento de calefação, ventilação e ar-condicionado podem ser perigosos, por isso exigem conhecimento e capacitação específica. O equipamento instalado, ajustado ou alterado inadequadamente por pessoas não capacitadas poderia provocar morte ou ferimentos graves. Ao trabalhar sobre o equipamento, observe todas as indicações de precauções contidas na literatura, nas etiquetas e em outras marcas de identificação coladas no equipamento.



Conteúdo

Especificações	4
Dimensões	8
Posicionamento da unidade	9
Diagrama de tubulação	11
Diagrama elétrico	12
Tabelas de capacidade	15
Tabela de capacidade de aquecimento	20
Características elétricas	25
Níveis sonoros	26
Níveis de banda de oitava	26

Especificações

4TVC0009EF000AA / 4TVC0012EF000AA / 4TVC0015EF000AA

Tabela 1: Especificações do 4TVC0009(12-15)EF000AA

Modelo			4TVC0009EF000AA	4TVC0012EF000AA	4TVC0015EF000AA
Fonte de alimentação			Monofásica, 220-240 V, 50/60 Hz		
Resfriamento ¹	Capacidade	kW	2,8	3,6	4,5
		kBtu/h	9,6	12,3	15,4
Aquecimento ²	Capacidade	kW	3,2	4,0	5,0
		kBtu/h	10,9	13,6	17,1
Entrada de alimentação	W		40	45	50
Motor do ventilador	Modelo		ZKSP-80-8-2		
	Tipo		Motor CC		
	Marca		Nidec/Welling /Yongan		
	Velocidade ³	RPM	390/370/350/330/320/310/280		450/440/410/380/370/360/330
Serpentina	Número de fileiras		1		2
	Passo do tubo × eixo da fileira	mm	21×13,37		
	Espaçamento entre aletas	mm	1,5		
	Tipo de aleta		Alumínio hidrofílico		
	D.E. do tubo e tipo	mm	Ranhura interna de Ø7		
	Dimensões (C×A×L)	mm	1930×168		1961×168
	Número de circuitos		4		8
Vazão de ar ³	m ³ /h	801/751/711/658/637/611/542		893/866/804/744/714/698/635	
Nível de pressão sonora ⁴	dB(A)	32/31/30/28/28/26/23		35/34/31/31/30/28/26	
Corpo principal	Dimensões líquidas ⁵ (L×A×P)	mm	840×230×840		
	Dimensões da embalagem (L×A×P)	mm	955×260×955		
	Peso líquido/bruto	kg	21,3/25,8		23,2/27,6
Painel	Dimensões líquidas (L×A×P)	mm	950×54,5×950		
	Dimensões da embalagem (L×A×P)	mm	1035×90×1035		
	Peso líquido/bruto	kg	5,5/8,2		
Tipo de refrigerante			R410A		
Abafador	Tipo	Válvula de expansão eletrônica			
	Modelo	D20MISZ-1R(L)			
Pressão de projeto (H/L)			MPa		
Conexões de tubo	Tubo de líquido/gás	mm	Ø6,35/Ø12,7		
	Tubo de drenagem	mm	D.E. Ø 32		

Observações:

1. Temperatura interna 27 °C DB, 19 °C WB; temperatura externa 35 °C DB; 7,5 m de comprimento equivalente da tubulação de refrigerante com diferenças de nível zero.
2. Temperatura interna 20 °C DB; temperatura externa 7 °C DB, 6 °C WB; 7,5 m de comprimento equivalente da tubulação de refrigerante com diferenças de nível zero.
3. A rotação do motor do ventilador e a vazão do ar partem da velocidade mais alta para a mais baixa, em um total de 7 etapas para cada modelo.
4. O nível de pressão sonora parte do nível mais alto para o mais baixo, em um total de 7 níveis para cada modelo. O nível de pressão sonora é medido a 1,4 m abaixo da unidade em uma câmara semianecoica.
5. As dimensões do corpo da unidade fornecidas são as maiores dimensões externas da unidade, incluindo os acessórios de fixação.

4TVC0018EF000AA / 4TVC0024EF000AA / 4TVC0027EF000AA
Tabela 2: Especificações do 4TVC0018(24-27)EF000AA

Modelo			4TVC0018EF000AA	4TVC0024EF000AA	4TVC0027EF000AA
Fonte de alimentação			Monofásica, 220-240 V, 50/60 Hz		
Resfriamento ¹	Capacidade	kW	5,6	7,1	8,0
		kBtu/h	19,1	24,2	27,3
Aquecimento ²	Entrada de alimentação	W	60	70	96
		Capacidade	kW	6,3	8,0
	Entrada de alimentação	kBtu/h	21,5	27,3	30,7
		W	60	70	96
Motor do ventilador	Modelo		ZKSP-80-8-2		
	Tipo		Motor CC		
	Marca		Nidec/Welling /Yongan		
	Velocidade ³	RPM	450/440/410/380 /370/360/330	490/470/440/410/400/380/350	590/560/530/490/460/430/400
Serpentina	Número de fileiras		2		
	Passo do tubo × eixo da fileira	mm	21×13,37		
	Espaçamento entre aletas	mm	1,5		
	Tipo de aleta		Alumínio hidrofílico		
	D.E. do tubo e tipo	mm	Ranhura interna de $\Phi 7$		
	Dimensões (C×A×L)	mm	1961×168		
Número de circuitos		8			
Vazão de ar ³	m ³ /h	893/866/804/744/714/698/635	977/937/864/800/778/738/671	1203/1131/1064/977/912/840/774	
Nível de pressão sonora ⁴	dB(A)	35/34/31/31/30/28/26	35/35/34/31/30/28/27	36/35/34/31/31/29/28	
Corpo principal	Dimensões líquidas ⁵ (L×A×P)	mm	840×230×840		
	Dimensões da embalagem (L×A×P)	mm	955×260×955		
	Peso líquido/bruto	kg	23,2/27,6		
Painel	Dimensões líquidas (L×A×P)	mm	950×54,5×950		
	Dimensões da embalagem (L×A×P)	mm	1035×90×1035		
	Peso líquido/bruto	kg	5,5/8,2		
Tipo de refrigerante		R410A			
Abafador	Tipo	Válvula de expansão eletrônica			
	Modelo	D20MISZ-1R(L)			
Pressão de projeto (H/L)		MPa	4,4/2,6		
Conexões de tubo	Tubo de líquido/gás	mm	$\Phi 9,53/\Phi 15,9$		
	Tubo de drenagem	mm	D.E. $\Phi 32$		

Observações:

1. Temperatura interna 27 °C DB, 19 °C WB; temperatura externa 35 °C DB; 7,5 m de comprimento equivalente da tubulação de refrigerante com diferenças de nível zero.
2. Temperatura interna 20 °C DB; temperatura externa 7 °C DB, 6 °C WB; 7,5 m de comprimento equivalente da tubulação de refrigerante com diferenças de nível zero.
3. A rotação do motor do ventilador e a taxa de vazão do ar partem da velocidade mais alta para a mais baixa, em um total de 7 etapas para cada modelo.
4. O nível de pressão sonora parte do nível mais alto para o mais baixo, em um total de 7 níveis para cada modelo. O nível de pressão sonora é medido a 1,4 m abaixo da unidade em uma câmara semianecoica.
5. As dimensões do corpo da unidade fornecidas são as maiores dimensões externas da unidade, incluindo os acessórios de fixação.

Especificações

4TVC0030EF000AA / 4TVC0034EF000AA

Tabela 3: Especificações do 4TVC0030(34-38)EF000AA

Modelo		4TVC0030EF000AA		4TVC0034EF000AA	
Fonte de alimentação		Monofásica, 220-240 V, 50/60 Hz			
Resfriamento ¹	Capacidade	kW	9,0		10,0
		kBtu/h	30,7		34,1
	Entrada de alimentação	W	100		150
Aquecimento ²	Capacidade	kW	10,0		11,0
		kBtu/h	34,1		37,5
	Entrada de alimentação	W	100		150
Motor do ventilador	Modelo		ZKSP-170-8-6		
	Tipo		Motor CC		
	Marca		Nidec/Welling /Yongan		
	Velocidade ³	RPM	490/470/450/440/410/380/360		590/560/520/480/450/435/420
Serpentina	Número de fileiras		2		2
	Passo do tubo × eixo da fileira	mm	21×13,37		
	Espaçamento entre aletas	mm	1,5		
	Tipo de aleta		Alumínio hidrofílico		
	D.E. do tubo e tipo	mm	Ranhura interna de $\Phi 7$		
	Dimensões (C×A×L)	mm	1955×252		
	Número de circuitos		8		
Vazão de ar ³	m ³ /h	1349/1294/1230/1201/1111/1029/970		1700/1600/1440/1250/1200/1150/1100	
Nível de pressão sonora ⁴	dB(A)	37/35/34/31/31/30/28		43/42/40/38/37/35/34	
Corpo principal	Dimensões líquidas ⁵ (L×A×P)	mm	840×300×840		
	Dimensões da embalagem (L×A×P)	mm	955×330×955		
	Peso líquido/bruto	kg	28,4/33,8		
Painel	Dimensões líquidas (L×A×P)	mm	950×54,5×950		
	Dimensões da embalagem (L×A×P)	mm	1035×90×1035		
	Peso líquido/bruto	kg	5,5/8,2		
Tipo de refrigerante		R410A			
Modelo do abafador		Tipo	Válvula de expansão eletrônica		
Pressão de projeto (H/L)		MPa	D20MISZ-1R(L) 4,4/2,6		
Conexões de tubo	Tubo de líquido/gás	mm	$\Phi 9,53/\Phi 15,9$		
	Tubo de drenagem	mm	D.E. $\Phi 32$		

Observações:

1. Temperatura interna 27 °C DB, 19 °C WB; temperatura externa 35 °C DB; 7,5 m de comprimento equivalente da tubulação de refrigerante com diferenças de nível zero.
2. Temperatura interna 20 °C DB; temperatura externa 7 °C DB, 6 °C WB; 7,5 m de comprimento equivalente da tubulação de refrigerante com diferenças de nível zero.
3. A rotação do motor do ventilador e a taxa de vazão do ar partem da velocidade mais alta para a mais baixa, em um total de 7 etapas para cada modelo.
4. O nível de pressão sonora parte do nível mais alto para o mais baixo, em um total de 7 níveis para cada modelo. O nível de pressão sonora é medido a 1,4 m abaixo da unidade em uma câmara semianecoica.
5. As dimensões do corpo da unidade fornecidas são as maiores dimensões externas da unidade, incluindo os acessórios de fixação.

4TVC0038EF000AA / 4TVC0048EF000AA
Tabela 4: Especificações do 4TVC0038(48)EF000AA

Modelo		4TVC0038EF000AA		4TVC0048EF000AA	
Fonte de alimentação		Monofásica, 220-240 V, 50/60 Hz			
Resfriamento ¹	Capacidade	kW	11,2		14,0
		kBtu/h	38,2		47,8
	Entrada de alimentação	W	160		170
Aquecimento ²	Capacidade	kW	12,5		16,0
		kBtu/h	42,7		54,6
	Entrada de alimentação	W	160		170
Motor do ventilador	Modelo		ZKSP-170-8-6		
	Tipo		Motor CC		
	Marca		Nidec/Welling /Yongan		
	Velocidade ³	RPM	590/560/520/480/450/435/420		620/590/550/510/480/465/450
Serpentina	Número de fileiras		2		3
	Passo do tubo × eixo da fileira	mm	21×13,37		
	Espaçamento entre aletas	mm	1,5		
	Tipo de aleta		Alumínio hidrofílico		
	D.E. do tubo e tipo	mm	Ranhura interna de Ø7		
	Dimensões (C×A×L)	mm	1955×252		
	Número de circuitos		8		
Vazão de ar ³	m³/h	1700/1600/1440/1250/1200/1150/1100		1800/1650/1500/1300/1250/1200/1150	
Nível de pressão sonora ⁴	dB(A)	43/42/40/38/37/35/34		45/44/42/41/40/39/37	
Corpo principal	Dimensões líquidas ⁵ (L×A×P)	mm	840×300×840		
	Dimensões da embalagem (L×A×P)	mm	955×330×955		
	Peso líquido/bruto	kg	28,4/33,8		30,7/35,8
Painel	Dimensões líquidas (L×A×P)	mm	950×54,5×950		
	Dimensões da embalagem (L×A×P)	mm	1035×90×1035		
	Peso líquido/bruto	kg	5,5/8,2		
Tipo de refrigerante		R410A			
Abafador	Tipo	Válvula de expansão eletrônica			
	Modelo	D20MISZ-1R(L)		BD24FKS(L)	
Pressão de projeto (H/L)		MPa	4,4/2,6		
Conexões de tubo	Tubo de líquido/gás	mm	Ø9,53/Ø15,9		
	Tubo de drenagem	mm	D.E. Ø 32		

Observações:

1. Temperatura interna 27 °C DB, 19 °C WB; temperatura externa 35 °C DB; 7,5 m de comprimento equivalente da tubulação de refrigerante com diferenças de nível zero.
2. Temperatura interna 20 °C DB; temperatura externa 7 °C DB, 6 °C WB; 7,5 m de comprimento equivalente da tubulação de refrigerante com diferenças de nível zero.
3. A rotação do motor do ventilador e a taxa de vazão do ar partem da velocidade mais alta para a mais baixa, em um total de 7 etapas para cada modelo.
4. O nível de pressão sonora parte do nível mais alto para o mais baixo, em um total de 7 níveis para cada modelo. O nível de pressão sonora é medido a 1,4 m abaixo da unidade em uma câmara semianecoica.
5. As dimensões do corpo da unidade fornecidas são as maiores dimensões externas da unidade, incluindo os acessórios de fixação.

Dimensões

Dimensões da Unidade

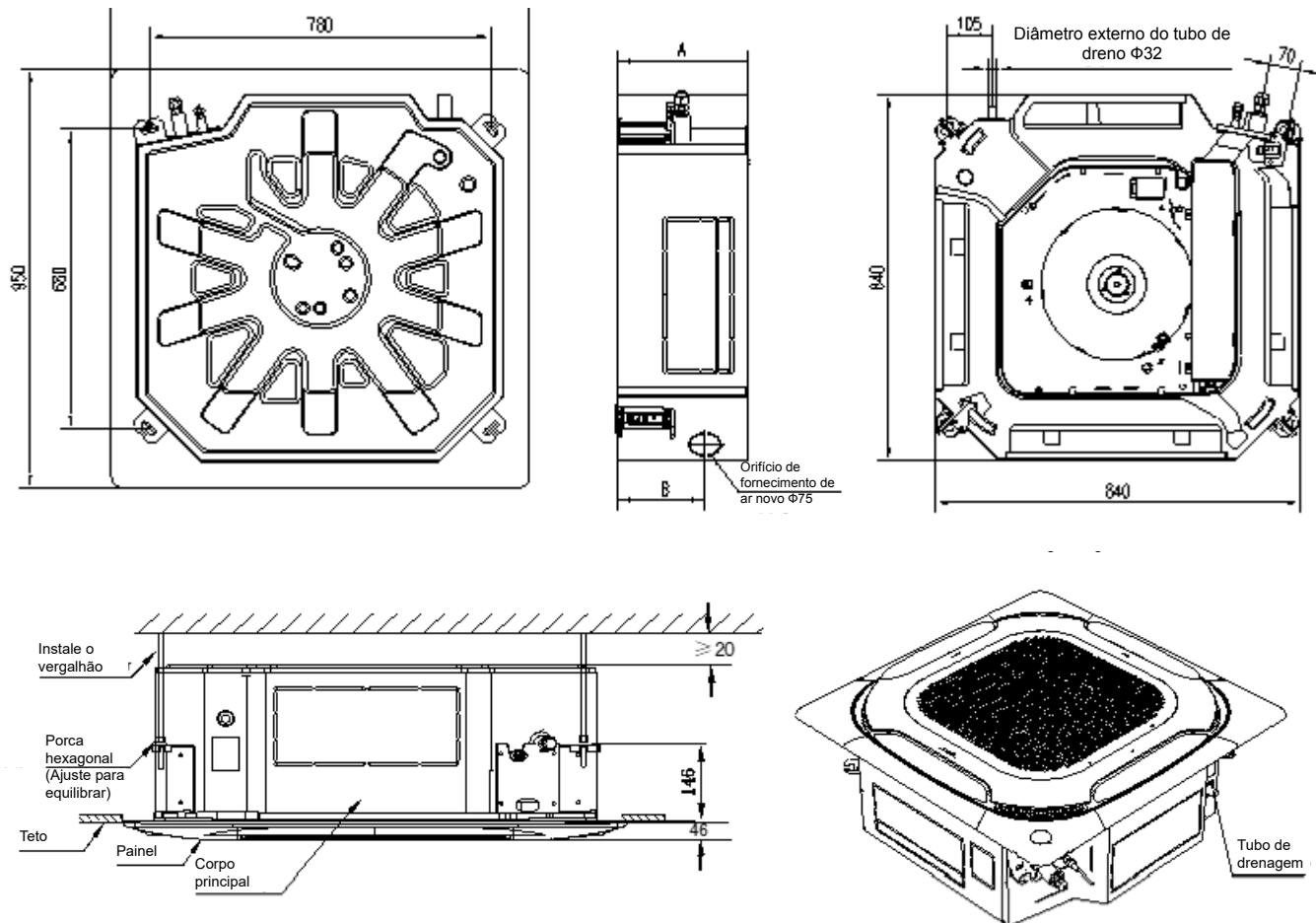


Figura 1: Dimensões do Cassete de quatro vias (unidade: mm)

Tabela 5: Dimensões do Cassete de quatro vias

Nomes de modelo	Dimensões (mm)	
	A	B
4TVC0009EF000AA	230	126
4TVC0012EF000AA		
4TVC0015EF000AA		
4TVC0018EF000AA		
4TVC0024EF000AA		
4TVC0027EF000AA		
4TVC0030EF000AA	300	197
4TVC0034EF000AA		
4TVC0038EF000AA		
4TVC0048EF000AA		

Tabela 6: Conexões da tubulação do Cassete de quatro vias

Nomes de modelo	Tubo de gás (mm)	Tubo de líquido (mm)
4TVC0009EF000AA	Φ12,7	Φ6,35
4TVC0012EF000AA		
4TVC0015EF000AA		
4TVC0024EF000AA	Φ15,9	Φ9,53
4TVC0027EF000AA		
4TVC0030EF000AA		
4TVC0034EF000AA		
4TVC0038EF000AA		
4TVC0048EF000AA		

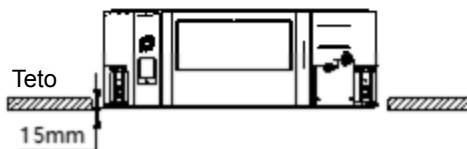
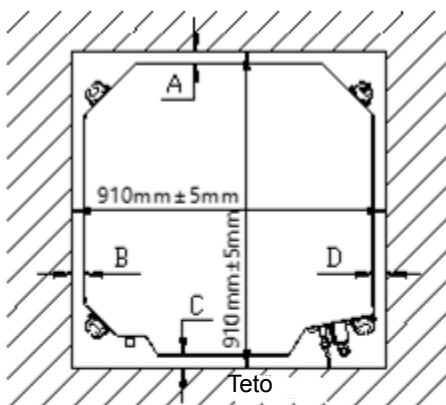
Posicionamento da unidade

Considerações sobre posicionamento

O posicionamento das unidades deve levar em conta as seguintes considerações:

- As unidades não devem ser instaladas nos seguintes locais:
 - Onde possa haver exposição à radiação direta de uma fonte de calor de alta temperatura ou à interferência de uma fonte de radiação eletromagnética.
 - Onde poeira ou sujeira possam afetar as serpentinas.
 - Onde possa haver exposição a óleo ou a gases corrosivos ou nocivos, como gases ácidos ou alcalinos.
 - Onde possa haver exposição à salinidade, como locais à beira-mar.
 - Onde materiais altamente inflamáveis estejam presentes.
 - Onde possa haver exposição ao ar com gordura, como em cozinhas.
 - Onde possa haver uma alta exposição à umidade, como em lavanderias.
- As unidades devem ser instaladas em posições onde:
 - O teto seja horizontal e capaz de suportar o peso da unidade.
 - Não haja obstruções que possam impedir o fluxo de ar que entra e sai da unidade.
 - O fluxo de ar que sai da unidade possa alcançar toda o recinto.
 - Haja espaço suficiente para acesso durante a instalação, serviços e manutenção.
 - A tubulação de refrigerante e de drenagem possam ser facilmente conectadas aos sistemas de tubulação de refrigerante e de drenagem.
 - Não haja curto-circuito de ar (onde o ar de saída retorna rapidamente à entrada de ar da unidade).

Requisitos de espaço



Posicionamento da unidade

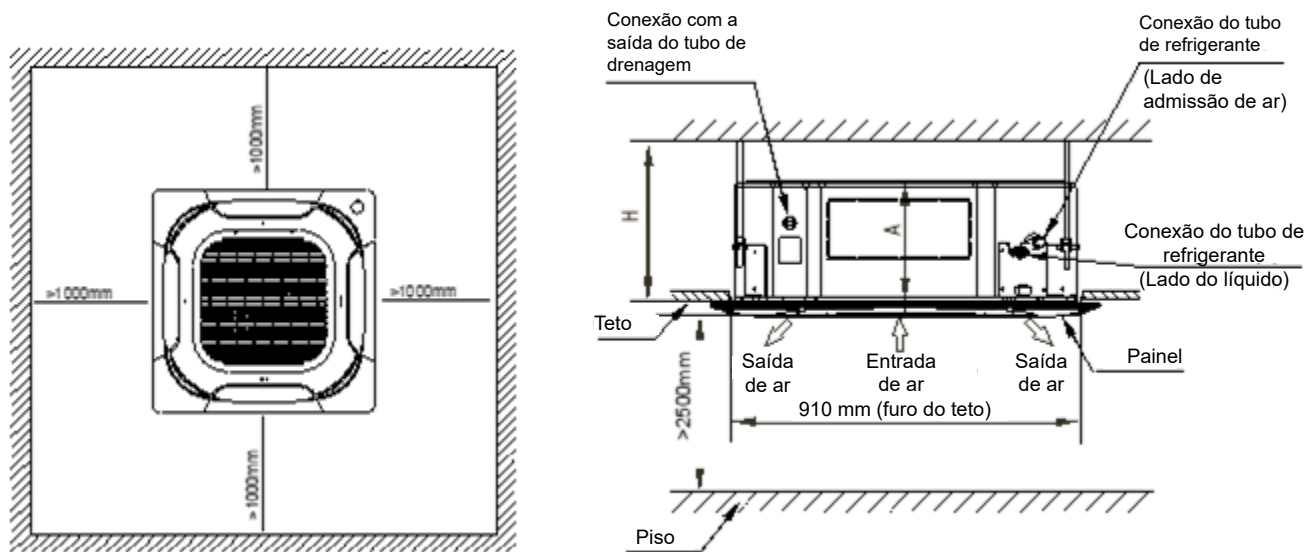


Figura 2: Requisitos de espaço do Cassete de quatro vias (unidade: mm)

Tabela 7: Dimensões e requisitos de espaço do Cassete de quatro vias

Nome do modelo	Dimensões / Requisitos (mm)	
	A	H
4TVC0009EF000AA	230	≥260
4TVC0012EF000AA		
4TVC0015EF000AA		
4TVC0018EF000AA		
4TVC0024EF000AA		
4TVC0027EF000AA		
4TVC0030EF000AA	300	≥330
4TVC0034EF000AA		
4TVC0038EF000AA		
4TVC0048EF000AA		

Diagrama de tubulação

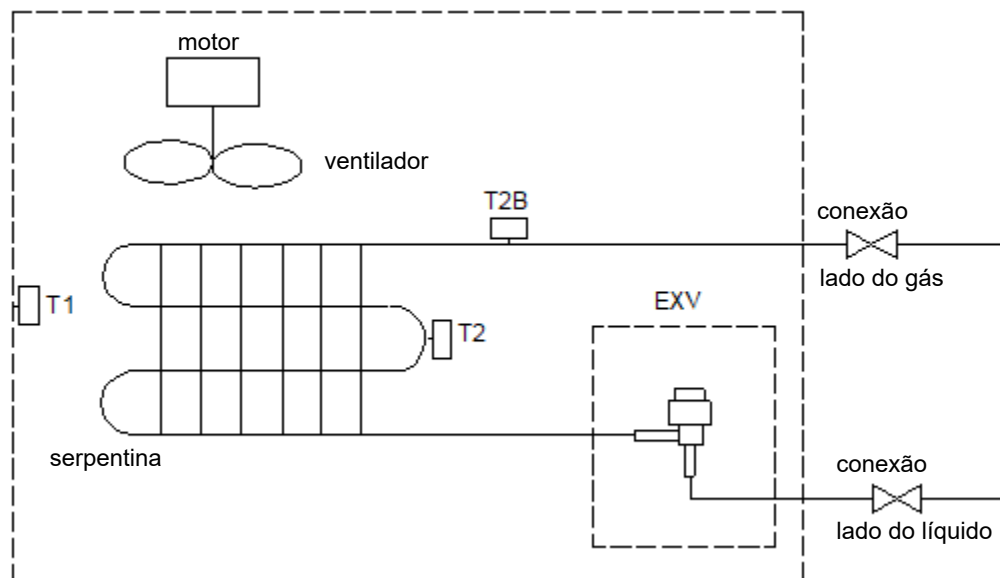


Figura 3: Diagrama de tubulação do Cassetete de quatro vias

Legenda	
T1	Sensor de temperatura de retorno de ar
T2	Sensor de temperatura de meio de serpentina
T2B	Sensor de temperatura de saída de serpentina

Diagrama elétrico

Observações para instaladores credenciados

CUIDADO

- **Todas as instalações, serviços e manutenção devem ser realizados por profissionais competentes, devidamente qualificados, certificados e credenciados, em conformidade com a legislação aplicável.**
- **As unidades devem ser aterradas em conformidade com a legislação aplicável. Metais e outros componentes elétricos condutores devem ser isolados em conformidade com a legislação aplicável.**
- **O cabeamento de alimentação deve ser fixada de maneira segura nos terminais da fonte de alimentação – o cabeamento da fonte de alimentação solta representa risco de incêndio.**
- **Após a instalação, serviços ou manutenção, a tampa do quadro elétrico deve ser fechada. O não fechamento da tampa do quadro elétrico pode causar incêndio ou choque elétrico.**
- **A chave ENC1 (ajuste da capacidade da unidade interna) é ajustada na fábrica e seu ajuste normalmente não deve ser alterado. As únicas circunstâncias em que uma chave ENC1 pode precisar ser ajustada no campo é quando a PCB principal for substituída. Ao substituir a PCB principal, verifique se o ajuste de capacidade da chave ENC1 na nova PCB é compatível com a capacidade da unidade especificada na placa de identificação da unidade.**

Tabelas de capacidade

Tabela de capacidade de resfriamento

Tabela 8: Capacidade de resfriamento do Cassete de quatro vias

Capacidade (kW)	Temperatura do ar externo (°C DB)	Temperatura do ar interno (°C WB/DB)													
		14/20		16/23		18/26		19/27		20/28		22/30		24/32	
		TC	SC	TC	SC	TC	SC	TC	SC	TC	SC	TC	SC	TC	SC
2,8	10,0	1,9	1,6	2,3	1,8	2,6	1,9	2,8	1,9	3,0	1,9	3,3	2,0	3,7	2,0
	12,0	1,9	1,6	2,3	1,8	2,6	1,9	2,8	1,9	3,0	1,9	3,3	2,0	3,6	2,0
	14,0	1,9	1,6	2,3	1,8	2,6	1,9	2,8	1,9	3,0	1,9	3,3	2,0	3,6	2,0
	16,0	1,9	1,6	2,3	1,8	2,6	1,9	2,8	1,9	3,0	1,9	3,3	2,0	3,5	1,9
	18,0	1,9	1,6	2,3	1,8	2,6	1,9	2,8	1,9	3,0	1,9	3,3	2,0	3,5	1,9
	20,0	1,9	1,6	2,3	1,8	2,6	1,9	2,8	1,9	3,0	1,9	3,3	2,0	3,4	1,9
	21,0	1,9	1,6	2,3	1,8	2,6	1,9	2,8	1,9	3,0	1,9	3,3	2,0	3,4	1,9
	23,0	1,9	1,6	2,3	1,8	2,6	1,9	2,8	1,9	3,0	1,9	3,3	2,0	3,4	1,9
	25,0	1,9	1,6	2,3	1,8	2,6	1,9	2,8	1,9	3,0	1,9	3,2	1,9	3,3	1,9
	27,0	1,9	1,6	2,3	1,8	2,6	1,9	2,8	1,9	3,0	1,9	3,2	1,9	3,3	1,9
	29,0	1,9	1,6	2,3	1,8	2,6	1,9	2,8	1,9	3,0	1,9	3,1	1,8	3,2	1,8
	31,0	1,9	1,6	2,3	1,8	2,6	1,9	2,8	1,9	3,0	1,9	3,1	1,8	3,2	1,7
	33,0	1,9	1,6	2,3	1,8	2,6	1,9	2,8	1,9	3,0	1,9	3,1	1,8	3,1	1,7
	35,0	1,9	1,6	2,3	1,8	2,6	1,9	2,8	1,9	2,9	1,9	3,0	1,8	3,1	1,7
	37,0	1,9	1,6	2,3	1,8	2,6	1,9	2,8	1,9	2,9	1,9	3,0	1,8	3,0	1,7
	39,0	1,9	1,6	2,3	1,8	2,6	1,9	2,8	1,9	2,9	1,9	3,0	1,9	3,0	1,7
42,0	1,9	1,6	2,3	1,8	2,6	1,9	2,8	1,9	2,9	1,9	3,0	1,9	3,0	1,7	
44,0	1,9	1,6	2,3	1,8	2,6	1,9	2,8	1,9	2,9	1,9	3,0	1,9	3,0	1,7	
46,0	1,9	1,6	2,3	1,8	2,6	1,9	2,8	1,9	2,9	1,9	3,0	1,9	3,0	1,7	
3,6	10,0	2,5	1,9	2,9	2,1	3,4	2,3	3,6	2,4	3,8	2,5	4,3	2,4	4,7	2,5
	12,0	2,5	1,9	2,9	2,1	3,4	2,3	3,6	2,4	3,8	2,5	4,3	2,4	4,7	2,5
	14,0	2,5	1,9	2,9	2,1	3,4	2,3	3,6	2,4	3,8	2,5	4,3	2,4	4,6	2,4
	16,0	2,5	1,9	2,9	2,1	3,4	2,3	3,6	2,4	3,8	2,5	4,3	2,4	4,5	2,4
	18,0	2,5	1,9	2,9	2,1	3,4	2,3	3,6	2,4	3,8	2,5	4,3	2,4	4,5	2,4
	20,0	2,5	1,9	2,9	2,1	3,4	2,3	3,6	2,4	3,8	2,5	4,3	2,4	4,4	2,3
	21,0	2,5	1,9	2,9	2,1	3,4	2,3	3,6	2,4	3,8	2,5	4,3	2,4	4,4	2,3
	23,0	2,5	1,9	2,9	2,1	3,4	2,3	3,6	2,4	3,8	2,5	4,1	2,3	4,3	2,2
	25,0	2,5	1,9	2,9	2,1	3,4	2,3	3,6	2,4	3,8	2,5	4,1	2,3	4,2	2,2
	27,0	2,5	1,9	2,9	2,1	3,4	2,3	3,6	2,4	3,8	2,5	4,0	2,2	4,2	2,2
	29,0	2,5	1,9	2,9	2,1	3,4	2,3	3,6	2,4	3,8	2,5	4,0	2,2	4,1	2,2
	31,0	2,5	1,9	2,9	2,1	3,4	2,3	3,6	2,4	3,8	2,5	4,2	2,6	4,1	2,2
	33,0	2,5	1,9	2,9	2,1	3,4	2,3	3,6	2,4	3,8	2,5	4,2	2,6	3,9	2,1
	35,0	2,5	1,9	2,9	2,1	3,4	2,3	3,6	2,4	3,8	2,5	4,2	2,6	3,9	2,1
	37,0	2,5	1,9	2,9	2,1	3,4	2,3	3,6	2,4	3,7	2,4	3,8	2,3	3,9	2,1
	39,0	2,5	1,9	2,9	2,1	3,4	2,3	3,6	2,4	3,7	2,4	3,8	2,3	3,8	2,1
42,0	2,5	1,9	2,9	2,1	3,4	2,3	3,6	2,4	3,7	2,4	3,8	2,3	3,8	2,1	
44,0	2,5	1,9	2,9	2,1	3,4	2,3	3,6	2,4	3,7	2,4	3,8	2,3	3,8	2,1	
46,0	2,5	1,9	2,9	2,1	3,4	2,3	3,6	2,4	3,7	2,4	3,8	2,3	3,8	2,1	

Abreviações:

TC: Capacidade total

SC: Capacidade sensível

Observações:

1. As células sombreadas indicam a condição de classificação.

A tabela continua na próxima página...

Tabelas de capacidade

Tabela 8: Capacidade de resfriamento do Cassete de quatro vias (continuação)

Capacidade (kW)	Temperatura do ar externo (°C DB)	Temperatura do ar interno (°C WB/DB)													
		14/20		16/23		18/26		19/27		20/28		22/30		24/32	
		TC	SC	TC	SC	TC	SC	TC	SC	TC	SC	TC	SC	TC	SC
		kW	kW	kW	kW	kW	kW	kW	kW	kW	kW	kW	kW	kW	kW
4,5	10,0	3,1	2,4	3,7	2,6	4,2	2,8	4,5	2,9	4,8	3,0	5,3	3,4	5,9	3,0
	12,0	3,1	2,4	3,7	2,6	4,2	2,8	4,5	2,9	4,8	3,0	5,3	3,4	5,9	3,0
	14,0	3,1	2,4	3,7	2,6	4,2	2,8	4,5	2,9	4,8	3,0	5,3	3,4	5,8	3,0
	16,0	3,1	2,4	3,7	2,6	4,2	2,8	4,5	2,9	4,8	3,0	5,3	3,4	5,6	2,9
	18,0	3,1	2,4	3,7	2,6	4,2	2,8	4,5	2,9	4,8	3,0	5,3	3,4	5,7	3,0
	20,0	3,1	2,4	3,7	2,6	4,2	2,8	4,5	2,9	4,8	3,0	5,3	3,4	5,7	3,0
	21,0	3,1	2,4	3,7	2,6	4,2	2,8	4,5	2,9	4,8	3,0	5,3	3,4	5,6	3,0
	23,0	3,1	2,4	3,7	2,6	4,2	2,8	4,5	2,9	4,8	3,0	5,3	3,4	5,5	3,0
	25,0	3,1	2,4	3,7	2,6	4,2	2,8	4,5	2,9	4,8	3,0	5,2	3,0	5,4	2,9
	27,0	3,1	2,4	3,7	2,6	4,2	2,8	4,5	2,9	4,8	3,0	5,1	3,0	5,2	2,8
	29,0	3,1	2,4	3,7	2,6	4,2	2,8	4,5	2,9	4,8	3,0	5,1	2,9	5,2	2,8
	31,0	3,1	2,4	3,7	2,6	4,2	2,8	4,5	2,9	4,8	3,0	5,0	2,9	5,1	2,7
	33,0	3,1	2,4	3,7	2,6	4,2	2,8	4,5	2,9	4,8	3,0	4,9	2,8	5,1	2,7
	35,0	3,1	2,4	3,7	2,6	4,2	2,8	4,5	2,9	4,8	3,0	4,8	2,8	5,0	2,7
	37,0	3,1	2,4	3,7	2,6	4,2	2,8	4,5	2,9	4,8	3,0	4,8	2,9	4,9	2,6
	39,0	3,1	2,4	3,7	2,6	4,2	2,8	4,5	2,9	4,6	2,8	4,7	2,8	4,8	2,6
42,0	3,1	2,4	3,7	2,6	4,2	2,8	4,5	2,9	4,6	2,8	4,7	2,8	4,8	2,6	
44,0	3,1	2,4	3,7	2,6	4,2	2,8	4,5	2,9	4,6	2,8	4,7	2,8	4,8	2,6	
46,0	3,1	2,4	3,7	2,6	4,2	2,8	4,5	2,9	4,6	2,8	4,7	3,1	4,8	2,6	
5,6	10,0	3,9	2,7	4,6	3,0	5,3	3,3	5,6	3,4	5,9	3,5	6,6	3,6	7,3	3,5
	12,0	3,9	2,7	4,6	3,0	5,3	3,3	5,6	3,4	5,9	3,5	6,6	3,6	7,2	3,5
	14,0	3,9	2,7	4,6	3,0	5,3	3,3	5,6	3,4	5,9	3,5	6,6	3,6	7,1	3,5
	16,0	3,9	2,7	4,6	3,0	5,3	3,3	5,6	3,4	5,9	3,5	6,6	3,6	7,0	3,4
	18,0	3,9	2,7	4,6	3,0	5,3	3,3	5,6	3,4	5,9	3,5	6,6	3,6	6,8	3,4
	20,0	3,9	2,7	4,6	3,0	5,3	3,3	5,6	3,4	5,9	3,5	6,6	3,6	6,7	3,3
	21,0	3,9	2,7	4,6	3,0	5,3	3,3	5,6	3,4	5,9	3,5	6,6	3,6	6,6	3,3
	23,0	3,9	2,7	4,6	3,0	5,3	3,3	5,6	3,4	5,9	3,5	6,6	3,6	6,6	3,3
	25,0	3,9	2,7	4,6	3,0	5,3	3,3	5,6	3,4	5,9	3,5	6,6	3,6	6,5	3,2
	27,0	3,9	2,7	4,6	3,0	5,3	3,3	5,6	3,4	5,9	3,5	6,4	3,5	6,4	3,2
	29,0	3,9	2,7	4,6	3,0	5,3	3,3	5,6	3,4	5,9	3,5	6,3	3,5	6,4	3,3
	31,0	3,9	2,7	4,6	3,0	5,3	3,3	5,6	3,4	5,9	3,5	6,2	3,4	6,2	3,2
	33,0	3,9	2,7	4,6	3,0	5,3	3,3	5,6	3,4	5,9	3,5	6,2	3,4	6,2	3,2
	35,0	3,9	2,7	4,6	3,0	5,3	3,3	5,6	3,4	5,9	3,5	6,0	3,3	6,0	3,1
	37,0	3,9	2,7	4,6	3,0	5,3	3,3	5,6	3,4	5,9	3,5	5,9	3,2	6,0	3,1
	39,0	3,9	2,7	4,6	3,0	5,3	3,3	5,6	3,4	5,7	3,4	5,8	3,2	6,0	3,1
42,0	3,9	2,7	4,6	3,0	5,3	3,3	5,6	3,4	5,7	3,4	5,8	3,2	6,0	3,1	
44,0	3,9	2,7	4,6	3,0	5,3	3,3	5,6	3,4	5,7	3,4	5,8	3,2	6,0	3,1	
46,0	3,9	2,7	4,6	3,0	5,3	3,3	5,6	3,4	5,7	3,7	5,8	3,2	6,0	3,1	

Abreviações:

TC: Capacidade total

SC: Capacidade sensível

Observações:

1. As células sombreadas indicam a condição de classificação.

A tabela continua na próxima página...

Tabela 8: Capacidade de resfriamento do Cassete de quatro vias (continuação)

Capacidade (kW)	Temperatura do ar externo (°C DB)	Temperatura do ar interno (°C WB/DB)													
		14/20		16/23		18/26		19/27		20/28		22/30		24/32	
		TC	SC	TC	SC	TC	SC	TC	SC	TC	SC	TC	SC	TC	SC
		kW	kW	kW	kW	kW	kW	kW	kW	kW	kW	kW	kW	kW	kW
7,1	10,0	4,9	3,6	5,8	4,0	6,7	4,3	7,1	4,5	7,5	4,4	8,4	4,5	9,2	4,6
	12,0	4,9	3,6	5,8	4,0	6,7	4,3	7,1	4,5	7,5	4,4	8,4	4,5	9,1	4,5
	14,0	4,9	3,6	5,8	4,0	6,7	4,3	7,1	4,5	7,5	4,4	8,4	4,5	9,0	4,5
	16,0	4,9	3,6	5,8	4,0	6,7	4,3	7,1	4,5	7,5	4,4	8,4	4,5	8,9	4,4
	18,0	4,9	3,6	5,8	4,0	6,7	4,3	7,1	4,5	7,5	4,4	8,4	4,5	8,7	4,3
	20,0	4,9	3,6	5,8	4,0	6,7	4,3	7,1	4,5	7,5	4,4	8,4	4,5	8,5	4,2
	21,0	4,9	3,6	5,8	4,0	6,7	4,3	7,1	4,5	7,5	4,4	8,4	4,5	8,4	4,2
	23,0	4,9	3,6	5,8	4,0	6,7	4,3	7,1	4,5	7,5	4,4	8,4	4,5	8,3	4,1
	25,0	4,9	3,6	5,8	4,0	6,7	4,3	7,1	4,5	7,5	4,4	8,4	4,5	8,2	4,1
	27,0	4,9	3,6	5,8	4,0	6,7	4,3	7,1	4,5	7,5	4,4	8,1	4,3	8,2	4,1
	29,0	4,9	3,6	5,8	4,0	6,7	4,3	7,1	4,5	7,5	4,5	8,0	4,3	8,1	4,1
	31,0	4,9	3,6	5,8	4,0	6,7	4,3	7,1	4,5	7,5	4,5	7,9	4,3	7,8	4,0
	33,0	4,9	3,6	5,8	4,0	6,7	4,3	7,1	4,5	7,5	4,5	7,8	4,2	7,8	4,0
	35,0	4,9	3,6	5,8	4,0	6,7	4,3	7,1	4,5	7,5	4,5	7,6	4,1	7,7	3,9
	37,0	4,9	3,6	5,8	4,0	6,7	4,3	7,1	4,5	7,4	4,4	7,5	4,1	7,6	4,0
	39,0	4,9	3,6	5,8	4,0	6,7	4,3	7,1	4,5	7,2	4,3	7,4	4,1	7,6	4,0
	42,0	4,9	3,6	5,8	4,0	6,7	4,3	7,1	4,5	7,2	4,3	7,4	4,1	7,6	4,0
44,0	4,9	3,6	5,8	4,0	6,7	4,3	7,1	4,5	7,2	4,3	7,4	4,1	7,6	4,0	
46,0	4,9	3,6	5,8	4,0	6,7	4,3	7,1	4,5	7,2	4,3	7,4	4,1	7,6	4,0	
8,0	10,0	5,5	4,4	6,6	4,9	7,5	5,3	8,0	5,5	8,4	5,4	9,4	5,5	10,4	5,6
	12,0	5,5	4,4	6,6	4,9	7,5	5,3	8,0	5,5	8,4	5,4	9,4	5,5	10,2	5,5
	14,0	5,5	4,4	6,6	4,9	7,5	5,3	8,0	5,5	8,4	5,4	9,4	5,5	10,2	5,5
	16,0	5,5	4,4	6,6	4,9	7,5	5,3	8,0	5,5	8,4	5,4	9,4	5,5	10,0	5,4
	18,0	5,5	4,4	6,6	4,9	7,5	5,3	8,0	5,5	8,4	5,4	9,4	5,5	9,8	5,3
	20,0	5,5	4,4	6,6	4,9	7,5	5,3	8,0	5,5	8,4	5,4	9,4	5,5	9,6	5,2
	21,0	5,5	4,4	6,6	4,9	7,5	5,3	8,0	5,5	8,4	5,4	9,4	5,5	9,4	5,1
	23,0	5,5	4,4	6,6	4,9	7,5	5,3	8,0	5,5	8,4	5,4	9,4	5,5	9,4	5,1
	25,0	5,5	4,4	6,6	4,9	7,5	5,3	8,0	5,5	8,4	5,4	9,4	5,5	9,3	5,0
	27,0	5,5	4,4	6,6	4,9	7,5	5,3	8,0	5,5	8,4	5,4	9,1	5,3	9,2	5,1
	29,0	5,5	4,4	6,6	4,9	7,5	5,3	8,0	5,5	8,4	5,5	9,0	5,3	9,1	5,0
	31,0	5,5	4,4	6,6	4,9	7,5	5,3	8,0	5,5	8,4	5,5	8,9	5,2	8,8	4,8
	33,0	5,5	4,4	6,6	4,9	7,5	5,3	8,0	5,5	8,4	5,5	8,8	5,2	8,8	4,8
	35,0	5,5	4,4	6,6	4,9	7,5	5,3	8,0	5,5	8,4	5,5	8,6	5,1	8,6	4,8
	37,0	5,5	4,4	6,6	4,9	7,5	5,3	8,0	5,5	8,3	5,4	8,4	5,0	8,6	4,9
	39,0	5,5	4,4	6,6	4,9	7,5	5,3	8,0	5,5	8,1	5,3	8,3	5,0	8,6	4,9
	42,0	5,5	4,4	6,6	4,9	7,5	5,3	8,0	5,5	8,1	5,3	8,3	5,0	8,6	4,9
44,0	5,5	4,4	6,6	4,9	7,5	5,3	8,0	5,5	8,1	5,3	8,3	5,0	8,6	4,9	
46,0	5,5	4,4	6,6	4,9	7,5	5,3	8,0	5,5	8,1	5,3	8,3	5,0	8,6	4,9	

Abreviações:

TC: Capacidade total

SC: Capacidade sensível

Observações:

1. As células sombreadas indicam a condição de classificação.

A tabela continua na próxima página...

Tabelas de capacidade

Tabela 8: Capacidade de resfriamento do Cassete de quatro vias (continuação)

Capacidade (kW)	Temperatura do ar externo (°C DB)	Temperatura do ar interno (°C WB/DB)													
		14/20		16/23		18/26		19/27		20/28		22/30		24/32	
		TC	SC	TC	SC	TC	SC	TC	SC	TC	SC	TC	SC	TC	SC
		kW	kW	kW	kW	kW	kW	kW	kW	kW	kW	kW	kW	kW	kW
9,0	10,0	6,2	4,9	7,3	5,3	8,4	5,8	9,0	5,9	9,6	6,0	10,6	6,1	11,7	6,0
	12,0	6,2	4,9	7,3	5,3	8,4	5,8	9,0	5,9	9,6	6,0	10,6	6,1	11,5	5,9
	14,0	6,2	4,9	7,3	5,3	8,4	5,8	9,0	5,9	9,6	6,0	10,6	6,1	11,4	5,9
	16,0	6,2	4,9	7,3	5,3	8,4	5,8	9,0	5,9	9,6	6,0	10,6	6,1	11,3	5,8
	18,0	6,2	4,9	7,3	5,3	8,4	5,8	9,0	5,9	9,6	6,0	10,6	6,1	11,0	5,8
	20,0	6,2	4,9	7,3	5,3	8,4	5,8	9,0	5,9	9,6	6,0	10,6	6,1	10,8	5,7
	21,0	6,2	4,9	7,3	5,3	8,4	5,8	9,0	5,9	9,6	6,0	10,6	6,1	10,6	5,6
	23,0	6,2	4,9	7,3	5,3	8,4	5,8	9,0	5,9	9,6	6,0	10,6	6,1	10,5	5,5
	25,0	6,2	4,9	7,3	5,3	8,4	5,8	9,0	5,9	9,6	6,0	10,6	6,1	10,4	5,5
	27,0	6,2	4,9	7,3	5,3	8,4	5,8	9,0	5,9	9,6	6,0	10,3	5,9	10,4	5,4
	29,0	6,2	4,9	7,3	5,3	8,4	5,8	9,0	5,9	9,6	6,0	10,1	5,7	10,3	5,4
	31,0	6,2	4,9	7,3	5,3	8,4	5,8	9,0	5,9	9,6	6,0	10,0	5,7	9,9	5,3
	33,0	6,2	4,9	7,3	5,3	8,4	5,8	9,0	5,9	9,6	6,0	9,9	5,6	9,9	5,3
	35,0	6,2	4,9	7,3	5,3	8,4	5,8	9,0	5,9	9,5	6,0	9,6	5,5	9,7	5,3
	37,0	6,2	4,9	7,3	5,3	8,4	5,8	9,0	5,9	9,3	5,8	9,5	5,4	9,6	5,3
	39,0	6,2	4,9	7,3	5,3	8,4	5,8	9,0	5,9	9,2	5,7	9,4	5,3	9,6	5,3
42,0	6,2	4,9	7,3	5,3	8,4	5,8	9,0	5,9	9,2	5,7	9,4	5,3	9,6	5,3	
44,0	6,2	4,9	7,3	5,3	8,4	5,8	9,0	5,9	9,2	5,7	9,4	5,3	9,6	5,3	
46,0	6,2	4,9	7,3	5,3	8,4	5,8	9,0	5,9	9,2	5,7	9,4	5,3	9,6	5,3	
10,0	10,0	6,9	5,6	8,1	6,2	9,4	6,9	10,0	7,0	10,6	7,0	11,9	7,3	13,0	7,3
	12,0	6,9	5,6	8,1	6,2	9,4	6,9	10,0	7,0	10,6	7,0	11,9	7,3	12,8	7,2
	14,0	6,9	5,6	8,1	6,2	9,4	6,9	10,0	7,0	10,6	7,0	11,9	7,3	12,7	7,1
	16,0	6,9	5,6	8,1	6,2	9,4	6,9	10,0	7,0	10,6	7,0	11,9	7,3	12,5	7,0
	18,0	6,9	5,6	8,1	6,2	9,4	6,9	10,0	7,0	10,6	7,0	11,9	7,3	12,2	6,8
	20,0	6,9	5,6	8,1	6,2	9,4	6,9	10,0	7,0	10,6	7,0	11,9	7,3	12,0	6,7
	21,0	6,9	5,6	8,1	6,2	9,4	6,9	10,0	7,0	10,6	7,0	11,9	7,3	11,8	6,6
	23,0	6,9	5,6	8,1	6,2	9,4	6,9	10,0	7,0	10,6	7,0	11,7	7,3	11,7	6,6
	25,0	6,9	5,6	8,1	6,2	9,4	6,9	10,0	7,0	10,6	7,0	11,6	7,2	11,6	6,5
	27,0	6,9	5,6	8,1	6,2	9,4	6,9	10,0	7,0	10,6	7,0	11,5	7,1	11,5	6,6
	29,0	6,9	5,6	8,1	6,2	9,4	6,9	10,0	7,0	10,6	7,0	11,4	7,1	11,4	6,5
	31,0	6,9	5,6	8,1	6,2	9,4	6,9	10,0	7,0	10,6	7,0	11,3	7,0	11,0	6,3
	33,0	6,9	5,6	8,1	6,2	9,4	6,9	10,0	7,0	10,6	7,0	11,2	6,9	11,0	6,3
	35,0	6,9	5,6	8,1	6,2	9,4	6,9	10,0	7,0	10,5	6,9	10,8	6,7	10,8	6,3
	37,0	6,9	5,6	8,1	6,2	9,4	6,9	10,0	7,0	10,4	6,9	10,8	6,7	10,7	6,2
	39,0	6,9	5,6	8,1	6,2	9,4	6,9	10,0	7,0	10,2	6,7	10,4	6,6	10,7	6,3
42,0	6,9	5,6	8,1	6,2	9,4	6,9	10,0	7,0	10,2	6,7	10,4	6,6	10,7	6,3	
44,0	6,9	5,6	8,1	6,2	9,4	6,9	10,0	7,0	10,2	6,7	10,4	6,6	10,7	6,3	
46,0	6,9	5,6	8,1	6,2	9,4	6,9	10,0	7,0	10,2	6,7	10,4	6,6	10,7	6,3	

Abreviações:

TC: Capacidade total

SC: Capacidade sensível

Observações:

1. As células sombreadas indicam a condição de classificação.

A tabela continua na próxima página...

Tabela 8: Capacidade de resfriamento do Cassete de quatro vias (continuação)

Capacidade (kW)	Temperatura do ar externo (°C DB)	Temperatura do ar interno (°C WB/DB)													
		14/20		16/23		18/26		19/27		20/28		22/30		24/32	
		TC	SC	TC	SC	TC	SC	TC	SC	TC	SC	TC	SC	TC	SC
		kW	kW	kW	kW	kW	kW	kW	kW	kW	kW	kW	kW	kW	kW
11,2	10,0	7,7	5,9	9,1	6,5	10,5	7,1	11,2	7,2	11,9	7,4	13,3	7,6	15,5	8,2
	12,0	7,7	5,9	9,1	6,5	10,5	7,1	11,2	7,2	11,9	7,4	13,3	7,6	14,4	7,7
	14,0	7,7	5,9	9,1	6,5	10,5	7,1	11,2	7,2	11,9	7,4	13,3	7,6	14,2	7,6
	16,0	7,7	5,9	9,1	6,5	10,5	7,1	11,2	7,2	11,9	7,4	13,3	7,6	14,1	7,5
	18,0	7,7	5,9	9,1	6,5	10,5	7,1	11,2	7,2	11,9	7,4	13,3	7,6	14,0	7,5
	20,0	7,7	5,9	9,1	6,5	10,5	7,1	11,2	7,2	11,9	7,4	13,3	7,6	13,9	7,4
	21,0	7,7	5,9	9,1	6,5	10,5	7,1	11,2	7,2	11,9	7,4	13,3	7,6	13,8	7,4
	23,0	7,7	5,9	9,1	6,5	10,5	7,1	11,2	7,2	11,9	7,4	13,1	7,5	13,7	7,3
	25,0	7,7	5,9	9,1	6,5	10,5	7,1	11,2	7,2	11,9	7,4	13,0	7,4	13,6	7,2
	27,0	7,7	5,9	9,1	6,5	10,5	7,1	11,2	7,2	11,9	7,4	12,9	7,3	13,4	7,2
	29,0	7,7	5,9	9,1	6,5	10,5	7,1	11,2	7,2	11,9	7,4	12,8	7,3	13,3	7,2
	31,0	7,7	5,9	9,1	6,5	10,5	7,1	11,2	7,2	11,9	7,4	12,7	7,2	12,8	6,9
	33,0	7,7	5,9	9,1	6,5	10,5	7,1	11,2	7,2	11,9	7,4	12,5	7,2	12,5	6,8
	35,0	7,7	5,9	9,1	6,5	10,5	7,1	11,2	7,2	11,9	7,4	12,4	7,1	12,3	6,7
	37,0	7,7	5,9	9,1	6,5	10,5	7,1	11,2	7,2	11,6	7,3	12,3	7,0	12,1	6,6
	39,0	7,7	5,9	9,1	6,5	10,5	7,1	11,2	7,2	11,4	7,1	12,2	7,0	11,9	6,6
42,0	7,7	6,0	9,1	6,6	10,4	7,2	11,2	7,3	11,4	7,1	11,6	6,6	12,0	6,6	
44,0	7,7	6,0	9,1	6,6	10,4	7,2	11,2	7,3	11,4	7,1	11,6	6,6	12,0	6,6	
46,0	7,7	6,0	9,1	6,6	10,4	7,2	11,2	7,3	11,4	7,1	11,6	6,6	12,0	6,6	
14,0	10,0	9,7	7,2	11,3	7,9	13,2	8,8	14,0	9,0	14,8	9,0	16,7	9,3	18,2	9,4
	12,0	9,7	7,2	11,3	7,9	13,2	8,8	14,0	9,0	14,8	9,0	16,7	9,3	17,9	9,2
	14,0	9,7	7,2	11,3	7,9	13,2	8,8	14,0	9,0	14,8	9,0	16,7	9,3	17,8	9,2
	16,0	9,7	7,2	11,3	7,9	13,2	8,8	14,0	9,0	14,8	9,0	16,7	9,3	17,5	9,0
	18,0	9,7	7,2	11,3	7,9	13,2	8,8	14,0	9,0	14,8	9,0	16,7	9,3	17,1	8,8
	20,0	9,7	7,2	11,3	7,9	13,2	8,8	14,0	9,0	14,8	9,0	16,7	9,3	16,8	8,7
	21,0	9,7	7,2	11,3	7,9	13,2	8,8	14,0	9,0	14,8	9,0	16,7	9,3	16,5	8,5
	23,0	9,7	7,2	11,3	7,9	13,2	8,8	14,0	9,0	14,8	9,0	16,4	9,3	16,4	8,4
	25,0	9,7	7,2	11,3	7,9	13,2	8,8	14,0	9,0	14,8	9,0	16,2	9,3	16,2	8,4
	27,0	9,7	7,2	11,3	7,9	13,2	8,8	14,0	9,0	14,8	9,0	16,1	9,2	16,1	8,4
	29,0	9,7	7,2	11,3	7,9	13,2	8,8	14,0	9,0	14,8	9,0	16,0	9,1	16,0	8,4
	31,0	9,7	7,2	11,3	7,9	13,2	8,8	14,0	9,0	14,8	9,0	15,8	9,0	15,4	8,1
	33,0	9,7	7,2	11,3	7,9	13,2	8,8	14,0	9,0	14,8	9,0	15,7	8,9	15,4	8,1
	35,0	9,7	7,2	11,3	7,9	13,2	8,8	14,0	9,0	14,7	8,9	15,1	8,6	15,1	8,1
	37,0	9,7	7,2	11,3	7,9	13,2	8,8	14,0	9,0	14,6	8,8	15,1	8,6	15,0	8,0
	39,0	9,7	7,2	11,3	7,9	13,2	8,8	14,0	9,0	14,3	8,7	14,6	8,4	15,0	8,1
42,0	9,7	7,2	11,3	7,9	13,2	8,8	14,0	9,0	14,3	8,7	14,6	8,4	15,0	8,1	
44,0	9,7	7,2	11,3	7,9	13,2	8,8	14,0	9,0	14,3	8,7	14,6	8,4	15,0	8,1	
46,0	9,7	7,2	11,3	7,9	13,2	8,8	14,0	9,0	14,3	8,7	14,6	8,4	15,0	8,1	

Abreviações:

TC: Capacidade total

SC: Capacidade sensível

Observações:

1. As células sombreadas indicam a condição de classificação.

Tabelas de capacidade
Tabela de capacidade de aquecimento
Tabela 9: Capacidade de aquecimento do Cassete de quatro vias (continuação)

Capacidade (kW)	Temperatura do ar externo (°C)		Temperatura do ar interno (°C DB)					
			16	18	20	21	22	24
	WB	DB	TC	TC	TC	TC	TC	TC
2,8	-20	-19,8	1,79	1,79	1,79	1,79	1,79	1,79
	-19	-18,8	1,92	1,92	1,92	1,92	1,92	1,92
	-17	-16,7	2,02	2,02	2,02	2,02	2,02	2,02
	-15	-14,7	2,02	2,02	2,02	2,02	2,02	2,02
	-13,00	-12,60	2,14	2,14	2,14	2,14	2,14	2,14
	-11,00	-10,50	2,24	2,24	2,24	2,24	2,24	2,24
	-10,00	-9,50	2,34	2,34	2,34	2,34	2,34	2,34
	-9,10	-8,50	2,40	2,40	2,40	2,40	2,40	2,40
	-7,60	-7,00	2,43	2,43	2,43	2,43	2,43	2,43
	-5,60	-5,00	2,53	2,53	2,53	2,53	2,53	2,53
	-3,70	-3,00	2,66	2,66	2,66	2,66	2,66	2,66
	-0,70	0,00	2,85	2,85	2,85	2,85	2,85	2,69
	2,20	3,00	3,01	3,01	3,01	3,01	2,94	2,69
	4,10	5,00	3,10	3,10	3,10	3,10	2,94	2,69
	6,00	7,00	3,20	3,20	3,20	3,10	2,94	2,69
	7,90	9,00	3,30	3,30	3,20	3,10	2,94	2,69
	9,80	11,00	3,39	3,39	3,20	3,10	2,94	2,69
11,80	13,00	3,52	3,46	3,20	3,10	2,94	2,69	
13,70	15,00	3,62	3,46	3,20	3,10	2,94	2,69	
3,6	-20	-19,8	2,24	2,24	2,24	2,24	2,24	2,24
	-19	-18,8	2,40	2,40	2,40	2,40	2,40	2,40
	-17	-16,7	2,52	2,52	2,52	2,52	2,52	2,52
	-15	-14,7	2,60	2,60	2,60	2,60	2,60	2,60
	-13,00	-12,60	2,68	2,68	2,68	2,68	2,68	2,68
	-11,00	-10,50	2,80	2,80	2,80	2,80	2,80	2,80
	-10,00	-9,50	2,92	2,92	2,92	2,92	2,92	2,92
	-9,10	-8,50	3,00	3,00	3,00	3,00	3,00	3,00
	-7,60	-7,00	3,04	3,04	3,04	3,04	3,04	3,04
	-5,60	-5,00	3,16	3,16	3,16	3,16	3,16	3,16
	-3,70	-3,00	3,32	3,32	3,32	3,32	3,32	3,32
	-0,70	0,00	3,56	3,56	3,56	3,56	3,56	3,36
	2,20	3,00	3,76	3,76	3,76	3,76	3,68	3,36
	4,10	5,00	3,88	3,88	3,88	3,88	3,68	3,36
	6,00	7,00	4,00	4,00	4,00	3,88	3,68	3,36
	7,90	9,00	4,12	4,12	4,00	3,88	3,68	3,36
	9,80	11,00	4,24	4,24	4,00	3,88	3,68	3,36
11,80	13,00	4,40	4,32	4,00	3,88	3,68	3,36	
13,70	15,00	4,52	4,32	4,00	3,88	3,68	3,36	

Abreviações:

TC: Capacidade total

Observações:

1. As células sombreadas indicam a condição de classificação.

A tabela continua na próxima página...

Tabela 9: Capacidade de aquecimento do Cassete de quatro vias (continuação)

Capacidade (kW)	Temperatura do ar externo (°C)		Temperatura do ar interno (°C DB)					
			16	18	20	21	22	24
	WB	DB	TC	TC	TC	TC	TC	TC
4,5	-20	-19,8	2,80	2,80	2,80	2,80	2,80	2,80
	-19	-18,8	3,00	3,00	3,00	3,00	3,00	3,00
	-17	-16,7	3,15	3,15	3,15	3,15	3,15	3,15
	-15	-14,7	3,25	3,25	3,25	3,25	3,25	3,25
	-13,00	-12,60	3,35	3,35	3,35	3,35	3,35	3,35
	-11,00	-10,50	3,50	3,50	3,50	3,50	3,50	3,50
	-10,00	-9,50	3,65	3,65	3,65	3,65	3,65	3,65
	-9,10	-8,50	3,75	3,75	3,75	3,75	3,75	3,75
	-7,60	-7,00	3,80	3,80	3,80	3,80	3,80	3,80
	-5,60	-5,00	3,95	3,95	3,95	3,95	3,95	3,95
	-3,70	-3,00	4,15	4,15	4,15	4,15	4,15	4,15
	-0,70	0,00	4,45	4,45	4,45	4,45	4,45	4,20
	2,20	3,00	4,70	4,70	4,70	4,70	4,60	4,20
	4,10	5,00	4,85	4,85	4,85	4,85	4,60	4,20
	6,00	7,00	5,00	5,00	5,00	4,85	4,60	4,20
	7,90	9,00	5,15	5,15	5,00	4,85	4,60	4,20
9,80	11,00	5,30	5,30	5,00	4,85	4,60	4,20	
11,80	13,00	5,50	5,40	5,00	4,85	4,60	4,20	
13,70	15,00	5,65	5,40	5,00	4,85	4,60	4,20	
5,6	-20	-19,8	3,53	3,53	3,53	3,53	3,53	3,53
	-19	-18,8	3,78	3,78	3,78	3,78	3,78	3,78
	-17	-16,7	3,97	3,97	3,97	3,97	3,97	3,97
	-15	-14,7	4,10	4,10	4,10	4,10	4,10	4,10
	-13,00	-12,60	4,22	4,22	4,22	4,22	4,22	4,22
	-11,00	-10,50	4,41	4,41	4,41	4,41	4,41	4,41
	-10,00	-9,50	4,60	4,60	4,60	4,60	4,60	4,60
	-9,10	-8,50	4,73	4,73	4,73	4,73	4,73	4,73
	-7,60	-7,00	4,79	4,79	4,79	4,79	4,79	4,79
	-5,60	-5,00	4,98	4,98	4,98	4,98	4,98	4,98
	-3,70	-3,00	5,23	5,23	5,23	5,23	5,23	5,23
	-0,70	0,00	5,61	5,61	5,61	5,61	5,61	5,29
	2,20	3,00	5,92	5,92	5,92	5,92	5,80	5,29
	4,10	5,00	6,11	6,11	6,11	6,11	5,80	5,29
	6,00	7,00	6,30	6,30	6,30	6,11	5,80	5,29
	7,90	9,00	6,49	6,49	6,30	6,11	5,80	5,29
9,80	11,00	6,68	6,68	6,30	6,11	5,80	5,29	
11,80	13,00	6,93	6,80	6,30	6,11	5,80	5,29	
13,70	15,00	7,12	6,80	6,30	6,11	5,80	5,29	

Abreviações:

TC: Capacidade total

Observações:

1. As células sombreadas indicam a condição de classificação.

A tabela continua na próxima página...

Tabelas de capacidade

Tabela 9: Capacidade de aquecimento do Cassete de quatro vias (continuação)

Capacidade (kW)	Temperatura do ar externo (°C)		Temperatura do ar interno (°C DB)					
			16	18	20	21	22	24
	WB	DB	TC	TC	TC	TC	TC	TC
7,1	-20	-19,8	4,48	4,48	4,48	4,48	4,48	4,48
	-19	-18,8	4,80	4,80	4,80	4,80	4,80	4,80
	-17	-16,7	5,04	5,04	5,04	5,04	5,04	5,04
	-15	-14,7	5,20	5,20	5,20	5,20	5,20	5,20
	-13,00	-12,60	5,36	5,36	5,36	5,36	5,36	5,36
	-11,00	-10,50	5,60	5,60	5,60	5,60	5,60	5,60
	-10,00	-9,50	5,84	5,84	5,84	5,84	5,84	5,84
	-9,10	-8,50	6,00	6,00	6,00	6,00	6,00	6,00
	-7,60	-7,00	6,08	6,08	6,08	6,08	6,08	6,08
	-5,60	-5,00	6,32	6,32	6,32	6,32	6,32	6,32
	-3,70	-3,00	6,64	6,64	6,64	6,64	6,64	6,64
	-0,70	0,00	7,12	7,12	7,12	7,12	7,12	6,72
	2,20	3,00	7,52	7,52	7,52	7,52	7,36	6,72
	4,10	5,00	7,76	7,76	7,76	7,76	7,36	6,72
	6,00	7,00	8,00	8,00	8,00	7,76	7,36	6,72
	7,90	9,00	8,24	8,24	8,00	7,76	7,36	6,72
	9,80	11,00	8,48	8,48	8,00	7,76	7,36	6,72
11,80	13,00	8,80	8,64	8,00	7,76	7,36	6,72	
13,70	15,00	9,04	8,64	8,00	7,76	7,36	6,72	
8,0	-20	-19,8	5,04	5,04	5,04	5,04	5,04	5,04
	-19	-18,8	5,40	5,40	5,40	5,40	5,40	5,40
	-17	-16,7	5,67	5,67	5,67	5,67	5,67	5,67
	-15	-14,7	5,85	5,85	5,85	5,85	5,85	5,85
	-13,00	-12,60	6,03	6,03	6,03	6,03	6,03	6,03
	-11,00	-10,50	6,30	6,30	6,30	6,30	6,30	6,30
	-10,00	-9,50	6,57	6,57	6,57	6,57	6,57	6,57
	-9,10	-8,50	6,75	6,75	6,75	6,75	6,75	6,75
	-7,60	-7,00	6,84	6,84	6,84	6,84	6,84	6,84
	-5,60	-5,00	7,11	7,11	7,11	7,11	7,11	7,11
	-3,70	-3,00	7,47	7,47	7,47	7,47	7,47	7,47
	-0,70	0,00	8,01	8,01	8,01	8,01	8,01	7,56
	2,20	3,00	8,46	8,46	8,46	8,46	8,28	7,56
	4,10	5,00	8,73	8,73	8,73	8,73	8,28	7,56
	6,00	7,00	9,00	9,00	9,00	8,73	8,28	7,56
	7,90	9,00	9,27	9,27	9,00	8,73	8,28	7,56
	9,80	11,00	9,54	9,54	9,00	8,73	8,28	7,56
11,80	13,00	9,90	9,72	9,00	8,73	8,28	7,56	
13,70	15,00	10,17	9,72	9,00	8,73	8,28	7,56	

Abreviações:

TC: Capacidade total

Observações:

1. As células sombreadas indicam a condição de classificação.

A tabela continua na próxima página...

Tabela 9: Capacidade de aquecimento do Cassete de quatro vias (continuação)

Capacidade (kW)	Temperatura do ar externo (°C)		Temperatura do ar interno (°C DB)					
			16	18	20	21	22	24
	WB	DB	TC	TC	TC	TC	TC	TC
9,0	-20	-19,8	5,60	5,04	5,60	5,60	5,60	5,60
	-19	-18,8	6,00	5,40	6,00	6,00	6,00	6,00
	-17	-16,7	6,30	6,30	6,30	6,30	6,30	6,30
	-15	-14,7	6,50	6,50	6,50	6,50	6,50	6,50
	-13,00	-12,60	6,70	6,70	6,70	6,70	6,70	6,70
	-11,00	-10,50	7,00	7,00	7,00	7,00	7,00	7,00
	-10,00	-9,50	7,30	7,30	7,30	7,30	7,30	7,30
	-9,10	-8,50	7,50	7,50	7,50	7,50	7,50	7,50
	-7,60	-7,00	7,60	7,60	7,60	7,60	7,60	7,60
	-5,60	-5,00	7,90	7,90	7,90	7,90	7,90	7,90
	-3,70	-3,00	8,30	8,30	8,30	8,30	8,30	8,30
	-0,70	0,00	8,90	8,90	8,90	8,90	8,90	8,40
	2,20	3,00	9,40	9,40	9,40	9,40	9,20	8,40
	4,10	5,00	9,70	9,70	9,70	9,70	9,20	8,40
	6,00	7,00	10,00	10,00	10,00	9,70	9,20	8,40
	7,90	9,00	10,30	10,30	10,00	9,70	9,20	8,40
9,80	11,00	10,60	10,60	10,00	9,70	9,20	8,40	
11,80	13,00	11,00	10,80	10,00	9,70	9,20	8,40	
13,70	15,00	11,30	10,80	10,00	9,70	9,20	8,40	
10,0	-20	-19,8	6,16	6,16	6,16	6,16	6,16	6,16
	-19	-18,8	6,60	6,60	6,60	6,60	6,60	6,60
	-17	-16,7	6,93	6,93	6,93	6,93	6,93	6,93
	-15	-14,7	7,15	7,15	7,15	7,15	7,15	7,15
	-13,00	-12,60	7,37	7,37	7,37	7,37	7,37	7,37
	-11,00	-10,50	7,70	7,70	7,70	7,70	7,70	7,70
	-10,00	-9,50	8,03	8,03	8,03	8,03	8,03	8,03
	-9,10	-8,50	8,25	8,25	8,25	8,25	8,25	8,25
	-7,60	-7,00	8,36	8,36	8,36	8,36	8,36	8,36
	-5,60	-5,00	8,69	8,69	8,69	8,69	8,69	8,69
	-3,70	-3,00	9,13	9,13	9,13	9,13	9,13	9,13
	-0,70	0,00	9,79	9,79	9,79	9,79	9,79	9,24
	2,20	3,00	10,34	10,34	10,34	10,34	10,12	9,24
	4,10	5,00	10,67	10,67	10,67	10,67	10,12	9,24
	6,00	7,00	11,00	11,00	11,00	10,67	10,12	9,24
	7,90	9,00	11,33	11,33	11,00	10,67	10,12	9,24
9,80	11,00	11,66	11,66	11,00	10,67	10,12	9,24	
11,80	13,00	12,10	11,88	11,00	10,67	10,12	9,24	
13,70	15,00	12,43	11,88	11,00	10,67	10,12	9,24	

Abreviações:

TC: Capacidade total

Observações:

1. As células sombreadas indicam a condição de classificação.

A tabela continua na próxima página...

Tabelas de capacidade

Tabela 9: Capacidade de aquecimento do Cassete de quatro vias (continuação)

Capacidade (kW)	Temperatura do ar externo (°C)		Temperatura do ar interno (°C DB)					
			16	18	20	21	22	24
	WB	DB	TC	TC	TC	TC	TC	TC
1,2	-20	-19,8	7,00	7,00	7,00	7,00	7,00	7,00
	-19	-18,8	7,50	7,50	7,50	7,50	7,50	7,50
	-17	-16,7	7,88	7,88	7,88	7,88	7,88	7,88
	-15	-14,7	8,13	8,13	8,13	8,13	8,13	8,13
	-13,00	-12,60	8,38	8,38	8,38	8,38	8,38	8,38
	-11,00	-10,50	8,75	8,75	8,75	8,75	8,75	8,75
	-10,00	-9,50	9,13	9,13	9,13	9,13	9,13	9,13
	-9,10	-8,50	9,38	9,38	9,38	9,38	9,38	9,38
	-7,60	-7,00	9,50	9,50	9,50	9,50	9,50	9,50
	-5,60	-5,00	9,88	9,88	9,88	9,88	9,88	9,88
	-3,70	-3,00	10,38	10,38	10,38	10,38	10,38	10,38
	-0,70	0,00	11,13	11,13	11,13	11,13	11,13	10,50
	2,20	3,00	11,75	11,75	11,75	11,75	11,50	10,50
	4,10	5,00	12,13	12,13	12,13	12,13	11,50	10,50
	6,00	7,00	12,50	12,50	12,50	12,13	11,50	10,50
	7,90	9,00	12,88	12,88	12,50	12,13	11,50	10,50
9,80	11,00	13,25	13,25	12,50	12,13	11,50	10,50	
11,80	13,00	13,75	13,50	12,50	12,13	11,50	10,50	
13,70	15,00	14,13	13,50	12,50	12,13	11,50	10,50	
14,0	-20	-19,8	8,96	8,96	8,96	8,96	8,96	8,96
	-19	-18,8	9,60	9,60	9,60	9,60	9,60	9,60
	-17	-16,7	10,08	10,08	10,08	10,08	10,08	10,08
	-15	-14,7	10,40	10,40	10,40	10,40	10,40	10,40
	-13,00	-12,60	11,04	11,04	11,04	11,04	11,04	11,04
	-11,00	-10,50	11,20	11,36	11,36	11,36	11,36	11,36
	-10,00	-9,50	11,68	11,68	11,68	11,68	11,68	11,68
	-9,10	-8,50	12,00	12,00	12,00	12,00	12,00	12,00
	-7,60	-7,00	12,16	12,16	12,16	12,16	12,16	12,16
	-5,60	-5,00	12,64	12,64	12,64	12,64	12,64	12,64
	-3,70	-3,00	13,28	13,28	13,28	13,28	13,28	13,28
	-0,70	0,00	14,24	14,24	14,24	14,24	14,24	13,44
	2,20	3,00	15,04	15,04	15,04	15,04	14,72	13,44
	4,10	5,00	15,52	15,52	15,52	15,52	14,72	13,44
	6,00	7,00	16,00	16,00	16,00	15,52	14,72	13,44
	7,90	9,00	16,48	16,48	16,00	15,52	14,72	13,44
9,80	11,00	16,96	16,96	16,00	15,52	14,72	13,44	
11,80	13,00	17,60	17,28	16,00	15,52	14,72	13,44	
13,70	15,00	18,08	17,28	16,00	15,52	14,72	13,44	

Abreviações:

TC: Capacidade total

Observações:

1. As células sombreadas indicam a condição de classificação.

Características elétricas

Tabela 10: Características elétricas do Cassete de quatro vias

Nome do modelo	Fonte de alimentação						Motores do ventilador interno	
	Hz	Volts	Mín. volts	Máx. volts	MCA	MFA	Potência nominal do motor (kW)	FLA
4TVC0009EF000AA	50/60	220-240	198	264	0,41	15	0,08	0,33
4TVC0012EF000AA	50/60	220-240	198	264	0,41	15	0,08	0,33
4TVC0015EF000AA	50/60	220-240	198	264	0,56	15	0,08	0,45
4TVC0018EF000AA	50/60	220-240	198	264	0,56	15	0,08	0,45
4TVC0024EF000AA	50/60	220-240	198	264	0,56	15	0,08	0,45
4TVC0027EF000AA	50/60	220-240	198	264	0,76	15	0,08	0,61
4TVC0030EF000AA	50/60	220-240	198	264	0,88	15	0,17	0,70
4TVC0034EF000AA	50/60	220-240	198	264	1,00	15	0,17	0,80
4TVC0038EF000AA	50/60	220-240	198	264	1,00	15	0,17	0,80
4TVC0048EF000AA	50/60	220-240	198	264	1,20	15	0,17	0,96

Abreviações:

MCA: Corrente mínima do circuito

MFA: Corrente máxima do fusível

FLA: Corrente em plena carga

Níveis sonoros

Geral

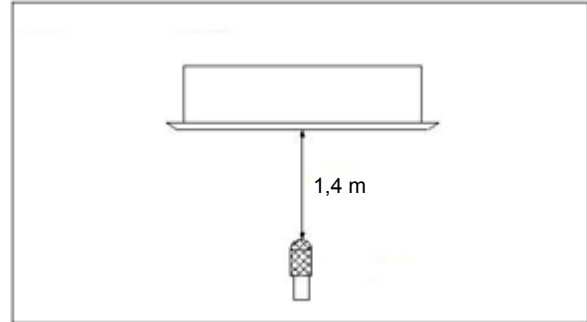
Tabela 11: Níveis de pressão sonora do Cassete de quatro vias¹

Nome do modelo	Níveis de pressão sonora dB(A)						
	SSH	SH	H	M	L	SL	SSL
4TVC0009EF000AA	32	31	30	28	28	26	23
4TVC0012EF000AA	32	31	30	28	28	26	23
4TVC0015EF000AA	35	34	31	31	30	28	26
4TVC0018EF000AA	35	34	31	31	30	28	26
4TVC0024EF000AA	35	35	34	31	30	28	27
4TVC0027EF000AA	36	35	34	31	31	29	28
4TVC0030EF000AA	37	35	34	31	31	30	28
4TVC0034EF000AA	38	36	35	34	31	31	30
4TVC0038EF000AA	38	36	35	34	31	31	30
4TVC0048EF000AA	39	37	36	35	34	31	31

Observações:

- Os níveis de pressão sonora são medidos a 1,4 m abaixo da unidade em uma câmara semianecoica. Durante a operação in situ, os níveis de pressão sonora podem ser maiores devido ao ruído ambiente.

Figura 6: Medição do nível de pressão sonora do Cassete de quatro vias



Níveis de banda de oitava

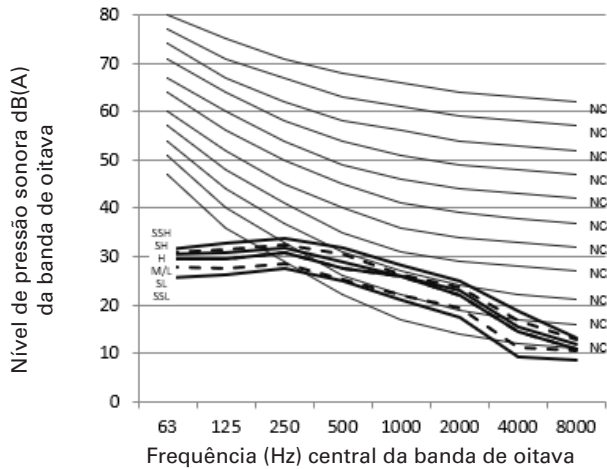


Figura 7: Níveis de banda de oitava do 4TVC0009(12)EF000AA

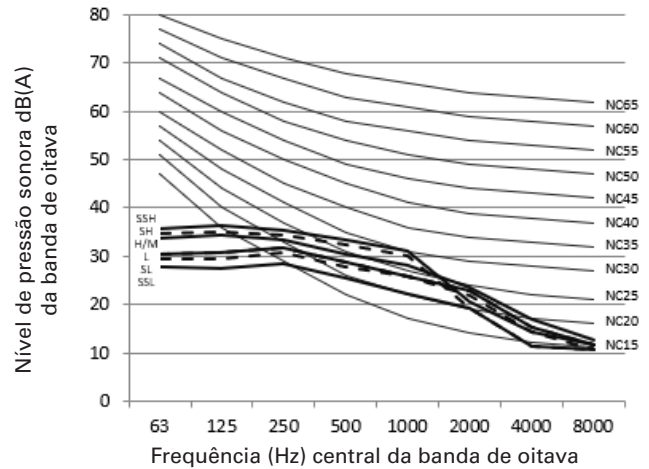


Figura 8: Níveis de banda de oitava do 4TVC0015(18)EF000AA

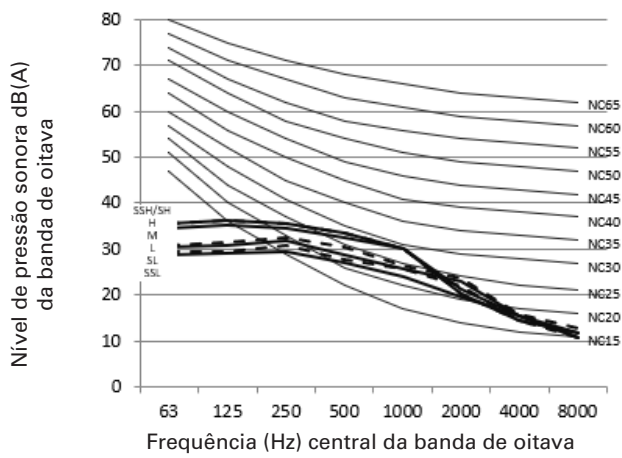


Figura 9: Níveis de banda de oitava do 4TVC0024EF000AA

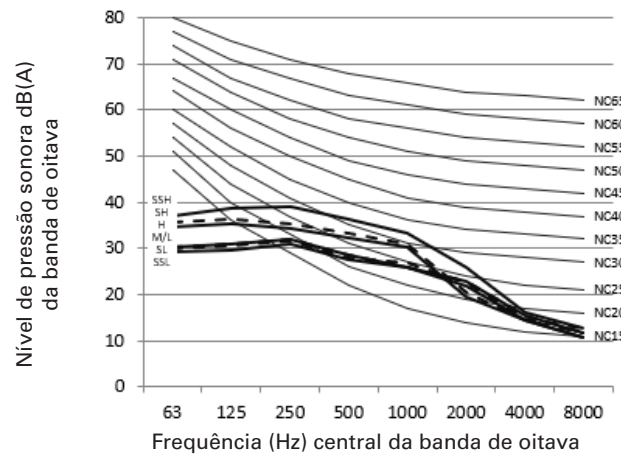


Figura 10: Níveis de banda de oitava do 4TVC0027EF000AA

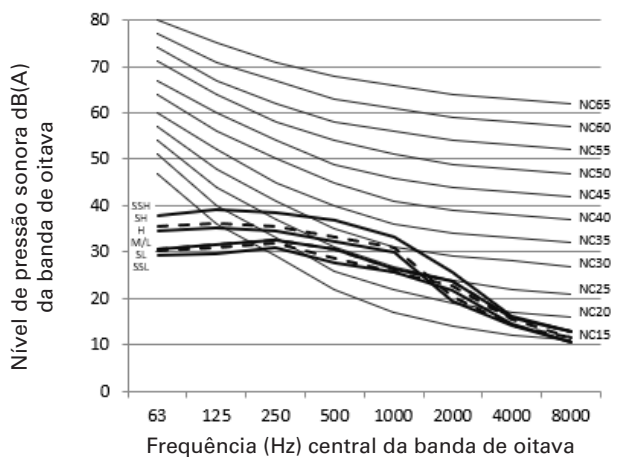


Figura 11: Níveis de banda de oitava do 4TVC0030EF000AA

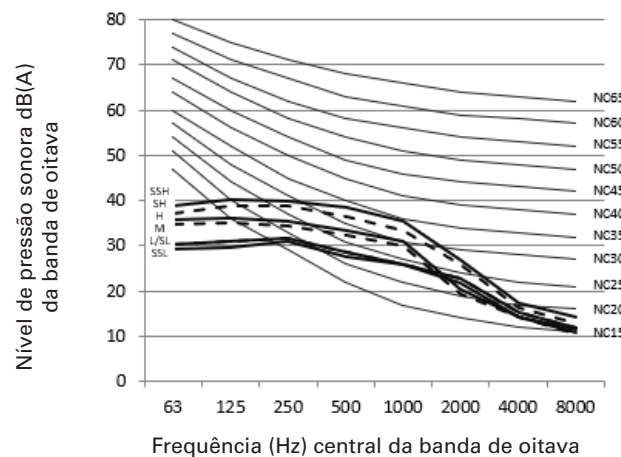


Figura 12: Níveis de banda de oitava do 4TVC0034(38)EF000AA

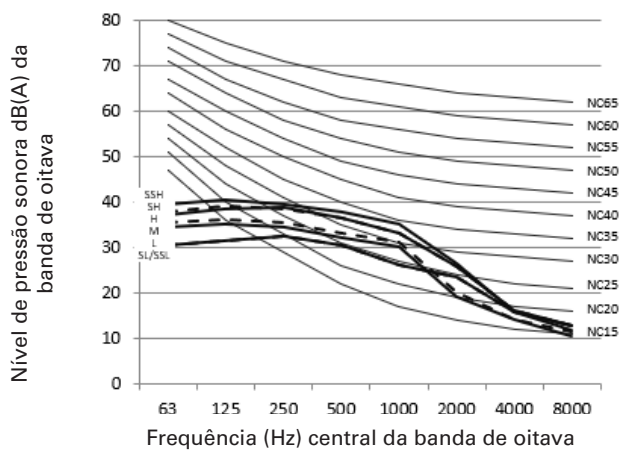


Figura 13: Níveis de banda de oitava do 4TVC0048EF000AA











A Trane otimiza o desempenho de residências e edifícios em todo o mundo. A Trane é uma empresa que agora pertence à Ingersoll Rand, líder na criação e sustentabilidade de ambientes seguros, confortáveis e com eficiência energética, oferecendo um amplo portfólio de produtos avançados de sistema e controle de HVAC, bem como serviços completos para edifícios e peças de reposição. Para obter mais informações, acesse: www.Trane.com.

A Trane mantém uma política de melhoria contínua relacionada a seus produtos e dados de produção, e se reserva o direito de alterar seus desenhos e especificações a qualquer momento, sem notificação prévia.