



# Instalación Operación Mantenimiento

## Enfriador de líquido tipo tornillo a aire Serie R®

### Modelos

RTAC Plus 140 - 350 Ton (60 Hz)

RTAC Plus 140 - 300 Ton (50 Hz)



### AVISO DE SEGURIDAD

Solo personal calificado deberá instalar y reparar el equipo. La instalación, inicialización y mantenimiento de equipos de calefacción, ventilación y aire acondicionado pueden ser peligrosos y exigen conocimientos específicos, además de entrenamiento. Los equipos incorrectamente instalados, ajustados o modificados por alguien no calificado pueden provocar heridas graves e incluso la muerte. Al trabajar con el equipo, es imprescindible tener en cuenta todas las precauciones de la literatura y de las etiquetas, adhesivas y rótulos que se encuentran en el equipo.

# Índice

---

I- Model Number	3
II- Información general	4
III- Instalación mecánica	19
IV- Instalación eléctrica	36
V- Principios operativos	59
VI- Interfaz de los controles	65
VII- Verificación de arranque	100
VIII- Procedimientos de activación de la unidad	104
IX- Procedimientos de desconexión de la unidad	106
X- Mantenimiento periodico	107
XI- Procedimientos de mantenimiento	113
XII- Esquemas eléctricos	121
XIII- Tabla estándar para conversión	145

# I-Model Number

R	T	A	C	3	5	0	J	B	A	0	N	N	0	F	N	N	A	T	Y	2	N	D	C	N	N	0	N	N	1	0	N	N	0	P	N	N	0	0	0	0	N
1	2	3	4	5	6	7	8	9	10	11	12	13	14	15	16	17	18	19	20	21	22	23	24	25	26	27	28	29	30	31	32	33	34	35	36	37	38	39	40	41	42

**Dígitos 1, 2 – Modelo de la unidad**  
RT = “Rotary Chiller”

**Dígito 3 – Tipo de unidad**  
A = Condensación a aire

**Dígito 4 – Secuencia de diseño**  
C = Secuencia C

**Dígitos 5, 6 y 7 – Capacidad nominal**  
140 = 140 TR  
155 = 155 TR  
170 = 170 TR  
185 = 185 TR  
200 = 200 TR  
225 = 225 TR  
250 = 250 TR  
275 = 275 TR  
300 = 300 TR  
350 = 350 TR

**Dígito 8 – Tensión de la unidad**  
C = 230/60/3  
J = 380/60/3  
D = 380-400/50/3  
4 = 440-460/60/3

**Dígito 9 – Lugar de fabricación**  
B = Planta de Curitiba – Brasil

**Dígitos 10, 11 – Secuencia de modif. menores de diseño**  
A0 – Secuencia A0 (definido por la fábrica)

**Dígito 12 – Config. básica de la unidad**  
N = Eficiencia/desempeño estándar  
H = Alta eficiencia/desempeño

**Dígito 13 – Agencia certificadora**  
N = Sin certificación

**Dígito 14 – Código del recipiente de presión**  
0 = Sin codificación

**Dígito 15 – Aplicación del evaporador**  
F = Temp. de salida estándar (40-60 °F)  
G = Temp. de salida baja (inferior a 40 °F)

**Dígito 16 – Configuración del evaporador**  
N = Estándar (02 pases – con aislamiento)

**Dígito 17 – Aplicación del condensador**  
N = Temp. ambiente estándar (25-115 °F)  
L = Temp. ambiente baja (0-115 °F)

**Dígito 18 – Material de la aleta del condensador**  
A = Aleta de aluminio  
Y = “yellow fin”

**Dígito 19 – Config. del ventilador/motor del cond.**  
T = Ventilador estándar con motor IPW55/TEAO  
W = Ventilador “low noise” con motor IPW55/TEAO

**Dígito 20 – Tipo de arranque**  
Y = Estrella-triángulo

**Dígito 21 – Puntos de alimentación**  
1 = 01 punto de alimentación  
2 = 02 puntos de alimentación

**Dígito 22 – Tipo de alimentación**  
N = Bus de entrada  
D = Llave de selección  
C = Disyuntor

**Dígito 23 – Interfaz de operación de la unidad**  
D = Dynaview  
P = Con caja de protección Dynaview

**Dígito 24 – Interfaz de operación remota**  
N = Sin interfaz remota  
C = Interfaz Tracer Comm3  
L = Interfaz Comm5 – LonTalk Compatible (LCI-C)

**Dígito 25 – Controles de entrada**  
N = Sin controles  
R = *Set point* externo de la temp. de salida de agua  
C = Control de demanda de corriente  
B = *Set point* externo y control de demanda

**Dígito 26 – Controles de salida**  
N = Sin controles  
A = Salida para alarmas  
C = Relé de fabricación de hielo  
D = Salida para alarmas y relé de fab. de hielo

**Dígito 27 – Dígito reservado**  
0 = Reservado

**Dígito 28 – Accesorios eléctricos**  
N = Sin accesorios  
E = Llave de flujo – Nema 1 – 150 PSI

**Dígito 29 – Accesorios del cuadro eléctrico**  
N = Sin accesorios

**Dígito 30 – Válvulas de servicio**  
1 = Con válvulas de servicio en la línea de succión

**Dígito 31 – Atenuador de ruidos**  
0 = Sin atenuador de ruidos en el compresor  
1 = Con atenuador de ruidos en el compresor

**Dígito 32 – Paneles de protección**  
N = Sin protección  
A = Paneles de protección total  
C = Paneles de protección de la serpentina

**Dígito 33 – Accesorios de instalación**  
N = Sin accesorios de instalación  
R = Aisladores de vibración en neopreno  
F = Kit adaptador para brida  
G = Aislador y kit adaptador

**Dígito 34 – Dígito reservado**  
0 = Reservado

**Dígito 35 – Idioma – Literatura/etiquetas**  
P = Portugués/Español

**Dígito 36 – Accesorios de transporte**  
0 = Reservado

**Dígito 37 – Dispositivos de seguridad**  
N = Estándar

**Dígito 38 – Dígito reservado**  
0 = Reservado

**Dígito 39 – Dígito reservado**  
0 = Reservado

**Dígito 40 – Dígito reservado**  
0 = Reservado

**Dígito 41 – Dígito reservado**  
0 = Reservado

**Dígito 42 – Tipo de producto/orden**  
N = Estándar  
Z = Especial

## II-Información general

- Inspeccionar la unidad en lo que respecta a daños ocultos lo más rápido posible, luego de la entrega y antes de que se guarde. Los daños ocultos deben informarse en un plazo de hasta 15 días.
- Si se encuentran daños ocultos, interrumpir el desembalaje del material entregado. No retirar el material dañado del lugar de recepción. En la medida de lo posible, fotografiar los daños. El propietario debe proporcionar evidencias razonables de que los daños no ocurrieron luego de la entrega.
- Notificar inmediatamente al terminal de la transportadora sobre los daños, por teléfono y por correspondencia. Solicitar una inspección inmediata de los daños, realizada en conjunto por la transportadora y el consignatario.
- Notificar al representante de ventas de Trane y disponer su reparación. Sin embargo, no se debe reparar la unidad hasta que el representante de la transportadora inspeccione los daños.

### Inventario de piezas sueltas

Verificar todos los accesorios y piezas sueltas despachadas con la unidad de acuerdo con la lista de envío. Estos ítems incluyen los conectores de drenaje de agua, los diagramas eléctricos y de montaje y la literatura de servicio que, durante el embarque, se colocan dentro del panel de control y/o en el panel de arranque.

### Abreviaturas normalmente utilizadas

OAT = Temperatura del aire externo  
 BAS = Sistema de automatización predial  
 BCL = Link de comunicaciones bidireccional  
 CAR = Interrupción del circuito, restablecimiento automático  
 CLS = *Setpoint* del límite de corriente  
 CAR = Interrupción del circuito, restablecimiento manual  
 CPRS = Compresor  
 CWR = Restablecimiento del agua refrigerada  
 CWS = *Setpoint* del agua helada  
 DDT = Configuración de la temperatura delta del proyecto (es decir, la

diferencia entre las temperaturas de agua helada de entrada y de salida)  
 DPPC = Conexión de alimentación con punto doble  
 ENT = Temperatura de entrada de agua helada  
 ELWT = Temperatura de salida de agua del evaporador  
 EPROM = Memoria de solo lectura programable electrónicamente  
 FLA = Corriente de carga total  
 GFCL = Ground Fault Circuit Interrupt/  
 GFCL = Interruptor de circuito defectuoso en tierra  
 HACR = Calefacción, aire acondicionado y refrigeración  
 HVAC = Calefacción, ventilación y aire acondicionado  
 IFW = Aviso informativo  
 I/O = Cableado de entrada y de salida  
 IPC = Comunicaciones interprocesadas  
 LLID = Dispositivo inteligente de bajo nivel  
 LRA = Corriente del rotor bloqueado  
 MAR = Desconexión de la máquina, restablecimiento automático  
 MMR = Desconexión de la máquina, restablecimiento manual  
 MP = Procesador principal  
 NEC = Código eléctrico nacional  
 PCWS = *Setpoint* de agua helada en el panel delantero  
 PFCC = Capacitores de corrección del factor de potencia  
 POE = Aceite polioléster  
 PSID = Diferencial de libras por pulgadas cuadradas (diferencial de la presión)  
 PSIG = Libras por pulgadas cuadradas (presión manométrica)  
 RAS = *Setpoint* de la acción de restablecimiento  
 RLA = Corriente de carga nominal  
 RCWS = *Setpoint* de agua helada en el restablecimiento  
 RRS = *Setpoint* de referencia del restablecimiento  
 SCWR = Capacidad de resistencia a cortocircuitos  
 SPPC = Conexión de alimentación en punto único  
 SV = Válvula de servicio  
 Tracer™ = Tipo de sistema de automatización predial de Trane  
 SCI = Interfaz de comunicación serial  
 ST = Herramienta de servicio  
 TEAO = Totalmente cerrado con aire superior envolvente

UCLS = *Setpoint* del límite de corriente de la unidad  
 UCM = Módulo de control de la unidad (basado en un microprocesador)  
 UOVM = Transformador de sub/sobretensión  
 VVE = Válvula de expansión electrónica  
 XLRA = Corriente de rotor bloqueado basada en las unidades de arranque directo  
 YLRA = Corriente de rotor bloqueado basada en las unidades de arranque estrella-triángulo

### Descripción de la unidad

Las unidades de 140 a 350 TR (60 Hz) del Modelo RTAC son enfriadores de líquido tipo tornillo a aire, desarrollados para su instalación en ambientes externos. Los circuitos compresores son paquetes herméticos completamente montados, con tubería y cables montados en fábrica, sometidos a pruebas contra pérdidas, deshidratados y probados para la adecuada operación de control antes del embarque.

Observación: las unidades se cargan en fábrica con refrigerante y aceite.

### Protección contra la corrosión en el producto

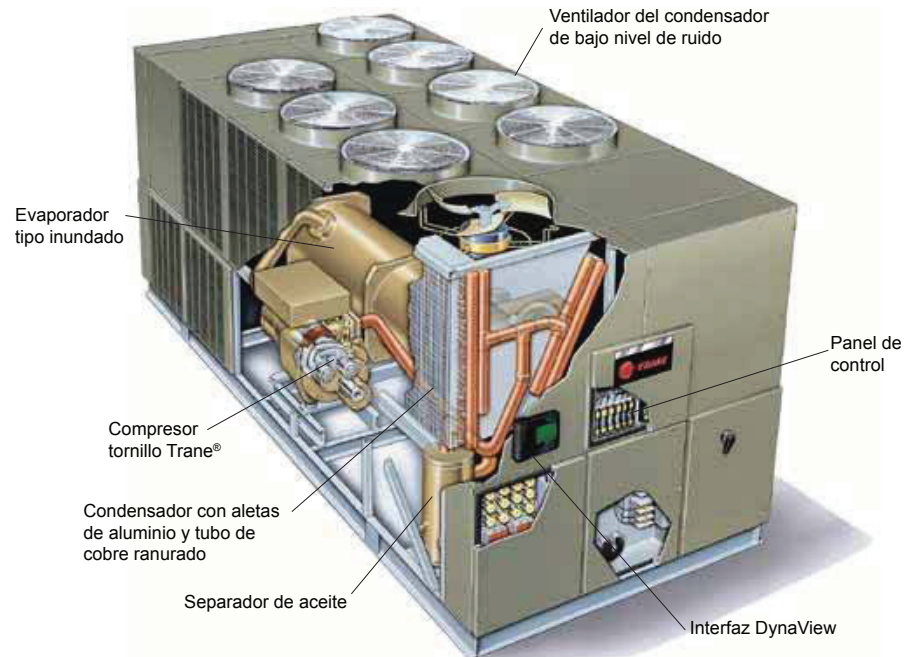
Recomiendase que los equipos de aire acondicionado no sean instalados en ambientes con atmósfera corrosiva, como gases ácidos, alcalinos y ambientes con brisa del mar.

Si existiera la necesidad de instalar los equipos de aire acondicionado en estos ambientes, Trane do Brasil recomienda la aplicación de una protección extra contra la corrosión, como la protección Fenólica o la aplicación de ADSIL.

Para obtener más información, comuníquese con su distribuidor local.

## Información general

Fig. II-01 – Unidad RTAC típica



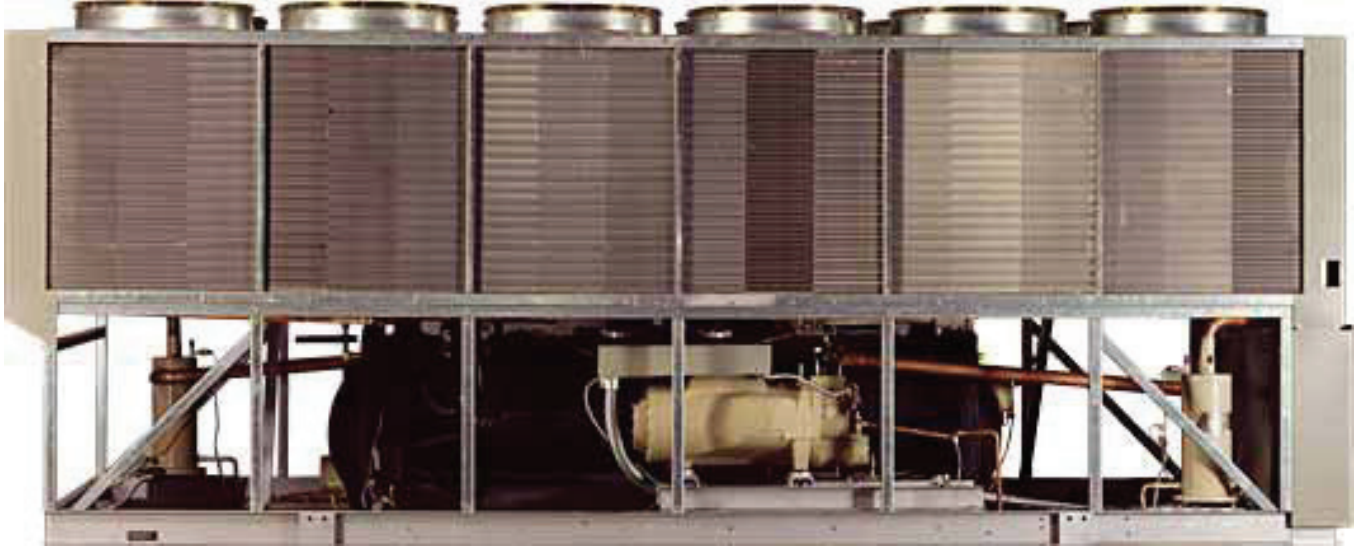
Las aberturas de entrada y salida de agua helada se tapan para el embarque. Cada compresor posee un motor de arranque individual. La Serie RTAC ofrece la lógica exclusiva Adaptive Control™ de Trane, que supervisa las variables de control que administran la operación de la unidad del enfriador. La lógica Adaptive Control puede ajustar las variables de capacidad para evitar la desconexión del enfriador cuando sea necesario y mantener la producción de agua helada. Las unidades tienen dos circuitos de refrigeración independientes. Los descargadores del compresor se accionan por solenoides

y actúan por la presión del aceite. Cada circuito de refrigeración viene con filtro secador, visor, válvula de expansión electrónica y válvulas de servicio. El evaporador del tipo casco y tubo se fabrican de acuerdo con los estándares de ASME u otros códigos internacionales. Cada evaporador es completamente aislado y equipado con drenajes de agua y conexiones de ventilación. Las unidades poseen como estándar una protección por resistencia eléctrica tipo cinta para -20 °F (-28,9 °C).

## Información general

---

Fig. II-02 – Las siguientes fotografías muestran la RTAC en dos vistas.



# Información general

**Tab. II - 01 - Datos generales – Unidades de 140-350 TR – 60 Hz – Eficiencia estándar**

Tamaño		140	155	170	185	200	225	250	275	300	350
Tipo		STD	STD	STD	STD	STD	STD	STD	STD	STD	STD
<b>Compresor</b>											
Cantidad		2	2	2	2	2	2	2	3	3	3
Tamaño nominal	TR	70/70	85/70	85/85	100/85	100/100	120/100	120/120	85-85/100	100-100/100	120-120/100
<b>Evaporador</b>											
	(galones)	29	32	33	35	39	38	42	60	65	70
Almacenamiento de agua	(litros)	111	121	127	134	146	145	158	229	245	264
<b>Evaporador 02 pases</b>											
	(gpm)	193	214	202	217	241	217	241	309	339	375
Caudal mínimo	(l/s)	12	14	13	14	15	14	15	20	21	24
	(gpm)	709	785	741	796	883	796	883	1134	1243	1374
Caudal máximo	(l/s)	45	50	47	50	56	50	56	72	78	87
<b>Evaporador 03 pases</b>											
	(gpm)	129	143	135	145	161	145	161	206	226	250
Caudal mínimo	(l/s)	8	9	9	9	10	9	10	13	14	16
	(gpm)	473	523	494	531	589	531	589	756	829	916
Caudal máximo	(l/s)	30	33	31	33	37	33	37	48	52	58
<b>Condensador</b>											
Cantidad de serpentinas		4	4	4	4	4	4	4	8	8	8
	(pul.)	156/156	180/156	180/180	216/180	216/216	252/216	252/252	180/108	216/108	252/108
Extensión de la serpentina	(mm)	3962/3962	4572/3962	4572/4572	5486/4572	5486/5486	6401/5486	6401/6401	4572/2743	5486/2743	6401/4572
	(pul.)	42	42	42	42	42	42	42	42	42	42
Altura de la serpentina	(mm)	1067	1067	1067	1067	1067	1067	1067	1067	1067	1067
Aletas/pie		192	192	192	192	192	192	192	192	192	192
Rows		3	3	3	3	3	3	3	3	3	3
<b>Ventiladores del condensador</b>											
Cantidad		4/4	5/4	5/5	6/5	6/6	7/6	7/7	10/6	12/6	14/6
	(pul.)	30	30	30	30	30	30	30	30	30	30
Diámetro	(mm)	762	762	762	762	762	762	762	762	762	762
	(cfm)	77000	84542	92087	101296	110506	119725	128946	147340	165766	184151
Flujo del aire total	(m³/h)	130811	143623	156441	172086	187732	203394	219059	250307	281610	312843
Velocidad nominal del ventilador	(rpm)	1140	1140	1140	1140	1140	1140	1140	1140	1140	1140
	(rps)	19	19	19	19	19	19	19	19	19	19
	(pies/min)	8954	8954	8954	8954	8954	8954	8954	8954	8954	8954
Velocidad en la punta	(m/s)	45	45	45	45	45	45	45	45	45	45
Potencia del motor	HP	1,0	1,0	1,0	1,0	1,0	1,0	1,0	1,0	1,0	1,0
	(kW)	0,75	0,75	0,75	0,75	0,75	0,75	0,75	0,75	0,75	0,75
<b>Temperatura ambiente mínima de arranque/funcionamiento (2)</b>											
	(°F)	25	25	25	25	25	25	25	25	25	25
Unidad estándar	(°C)	-3,9	-3,9	-3,9	-3,9	-3,9	-3,9	-3,9	-3,9	-3,9	-3,9
	(°F)	0	0	0	0	0,0	0	0	0	0	0
Temperatura ambiente baja	(°C)	-17,8	-17,8	-17,8	-17,8	-17,8	-17,8	-17,8	-17,8	-17,8	-17,8
<b>Unidad general</b>											
Refrigerante		HFC-134a	HFC-134a	HFC-134a	HFC-134a	HFC-134a	HFC-134a	HFC-134a	HFC-134a	HFC-134a	HFC-134a
Nº de circuitos independientes de refrigerante		2	2	2	2	2	2	2	2	2	2
% carga mín.		15	15	15	15	15	15	15	15	15	15
	(lb)	165/165	175/165	175/175	215/210	215/215	225/215	225/225	365/200	415/200	460/200
Carga de refrigerante (1)	(kg)	75/75	79/75	79/79	98/95	98/98	102/98	102/102	166/91	188/91	209/91
	(galones)	1.5/1.5	1.5/1.5	1.5/1.5	2.1/1.5	2.1/2.1	2.1/2.1	2.1/2.1	4.6/2.1	5.0/2.1	5.0/2.1
Carga de aceite	(litros)	6/6	6/6	6/6	6/8	8/8	8/8	8/8	17/8	19/8	19/8

**Observaciones:**

1-Los datos contienen la información sobre los dos circuitos y se muestran de la siguiente forma: CRT1\CRT2.

2-Temperatura ambiente mínima de arranque/funcionamiento basada en la velocidad del viento de 2,24 m/s (5 millas/h) a través del condensador.

# Información general

**Tab. II - 02 - Datos generales – Unidades de 140-300 TR – 60 Hz – Alta eficiencia**

Tamaño		140	155	170	185	200	225	250	275	300
Tipo		HIGH	HIGH	HIGH	HIGH	HIGH	HIGH	HIGH	HIGH	HIGH
<b>Compresor</b>										
Cantidad		2	2	2	2	2	2	2	3	3
Tamaño nominal	TR	70/70	85/70	85/85	100/85	100/100	120/100	120/120	85-85/100	100-100/100
<b>Evaporador</b>										
	(galones)	33	35	39	38	42	42	42	70	70
Almacenamiento de agua	(l)	127	134	146	145	158	158	158	264	264
<b>Evaporador 02 pases</b>										
	(gpm)	202	217	241	217	241	241	241	375	375
Min. Flow	(l/seg.)	13	14	15	14	15	15	15	24	24
	(gpm)	741	796	883	796	883	883	883	1374	1374
Max. Flow	(l/seg.)	47	50	56	50	56	56	56	87	87
<b>Evaporador 03 pases</b>										
	(gpm)	135	145	161	145	161	161	161	250	250
Min. Flow	(l/seg.)	9	9	10	9	10	10	10	16	16
	(gpm)	494	531	589	531	589	589	589	916	916
Max. Flow	(l/seg.)	31	33	37	33	37	37	37	58	58
<b>Condensador</b>										
Cantidad de serpentinas		4	4	4	4	4	8	8	8	8
	(pul.)	180/180	216/180	216/216	252/216	252/252	144/144	144/144	216/144	252/144
Extensión de la serpentina	(mm)	4572/4572	5486/4572	5486/5486	6401/5486	6401/6401	3658/3658	4572/2743	5486/3658	6401/3658
	(pul.)	42	42	42	42	42	42	42	42	42
Altura de la serpentina	(mm)	1067	1067	1067	1067	1067	1067	1067	1067	1067
Aletas/pie		192	192	192	192	192	192	192	192	192
Rows		3	3	3	3	3	3	3	3	3
<b>Ventiladores del condensador</b>										
Cantidad		5/5	6/5	6/6	7/6	7/7	8/6	8/8	12/6	14/6
Diámetro	(pul.)	30	30	30	30	30	30	30	30	30
	(mm)	762	762	762	762	762	762	762	762	762
	(cfm)	91993	101190	110387	119598	128812	136958	147242	173733	192098
Flujo del aire total	(m³/h)	156281	171906	187530	203178	218831	232670	250141	295145	326344
Velocidad nominal del ventilador	(rpm)	1140	1140	1140	1140	1140	1140	1140	1140	1140
	(rps)	19	19	19	19	19	19	19	19	19
	(pies/min)	8954	8954	8954	8954	8954	8954	8954	8954	8954
Velocidad en la punta	(m/s)	45	45	45	45	45	45	45	45	45
	HP	1,0	1,0	1,0	1,0	1,0	1,0	1,0	1,0	1,0
Potencia del motor	(kW)	0,75	0,75	0,75	0,75	0,75	0,75	0,75	0,75	0,75
<b>Temperatura ambiente mínima de arranque/funcionamiento (2)</b>										
	(°F)	25	25	25	25	25	25	25	25	25
Unidad estándar	(°C)	-3,9	-3,9	-3,9	-3,9	-3,9	-3,9	-3,9	-3,9	-3,9
	(°F)	0	0	0	0	0	0	0	0	0
Temperatura ambiente baja	(°C)	-17,8	-17,8	-17,8	-17,8	-17,8	-17,8	-17,8	-17,8	-17,8
<b>Unidad general</b>										
Refrigerante		HFC-134a	HFC-134a	HFC-134a	HFC-134a	HFC-134a	HFC-134a	HFC-134a	HFC-134a	HFC-134a
N° de circuitos independientes de refrigerante		2	2	2	2	2	2	2	2	2
% carga mín.		15	15	15	15	15	15	15	15	15
	(lb)	175/175	215/205	215/215	225/215	225/225	235/235	235/235	415/200	460/200
Carga de refrigerante (1)	(kg)	79/79	98/93	98/98	102/98	102/102	107/107	107/107	188/91	209/91
	(galones)	1.5/1.5	1.5/1.5	1.5/1.5	2.1/1.5	2.1/2.1	2.1/2.1	2.1/2.1	4.6/2.2	5.0/2.2
Carga de aceite	(l)	6/6	6/6	6/6	6/8	8/8	8/8	8/8	17/8	19/8

**Observaciones:**

1-Los datos contienen la información sobre los dos circuitos y se muestran de la siguiente forma: CRT 1\CRT 2.

2-Temperatura ambiente mínima de arranque/funcionamiento basada en la velocidad del viento de 2,24 m/s (5 millas/h) a través del condensador.



# Información general

**Tab. II - 03 - Datos generales – Unidades de 140-350 TR – 50 Hz – Eficiencia estándar**

Tamaño		140	155	170	185	200	250	275	300	350
Tipo		STD	STD	STD	STD	STD	STD	STD	STD	STD
<b>Compresor</b>										
Cantidad		2	2	2	2	2	3	3	3	4
Tamaño nominal	TR	70/70	85/70	85/85	100/85	100/100	70-70/100	85-85/100	100-100/100	85-85/85-85
<b>Evaporador</b>										
	(galones)	29	32	33	35	39	54	60	66	71
Almacenamiento de agua	(l)	111	121	127	134	146	205	227	249	265
<b>Evaporador 02 pases</b>										
	(gpm)	193	214	202	217	241	265	309	339	351
Min. Flow	(l/seg.)	12	14	13	14	16	15	17	20	29
	(gpm)	709	785	741	796	883	883	1134	1243	1374
Max. Flow	(l/seg.)	45	50	47	50	56	56	72	78	87
<b>Evaporador 03 pases</b>										
	(gpm)	129	143	135	145	161	176	206	226	234
Min. Flow	(l/seg.)	8	9	9	9	10	11	13	14	15
	(gpm)	473	523	494	531	589	647	756	829	858
Max. Flow	(l/seg.)	30	33	31	33	37	41	48	52	54
<b>Condensador</b>										
Cantidad de serpentinas		4	4	4	4	4	8	8	8	8
	(pul.)	156/156	180/156	180/180	216/180	216/216	156/108	180/108	216/108	180/180
Extensión de la serpentina	(mm)	3962/3962	4572/3962	4572/4572	5486/4572	5486/5486	3962/4572	4572/2743	5486/2743	4572/4572
	(pul.)	42	42	42	42	42	42	42	42	42
Altura de la serpentina	(mm)	1067	1067	1067	1067	1067	1067	1067	1067	1067
Aletas/pie		192	192	192	192	192	192	192	192	192
Rows		3	3	3	3	3	3	3	3	3
<b>Ventiladores del condensador</b>										
Cantidad		4/4	5/4	5/5	6/5	6/6	8/6	10/6	12/6	10/10
Diámetro	(pul.)	30	30	30	30	30	30	30	30	30
	(mm)	762	762	762	762	762	762	762	762	762
	(cfm)	63346	69507	75671	83236	90803	108698	121056	136210	151332
Flujo de aire total	(m³/h)	107615	118081	128553	141405	141405	184661	205655	231399	257089
Velocidad nominal del ventilador	(rpm)	950	950	950	950	950	950	950	950	950
	(rps)	15,8	15,8	15,8	15,8	15,8	15,8	15,8	15,8	15,8
	(pies/min)	7461	7461	7461	7461	7461	7461	7461	7461	7461
Velocidad en la punta	(m/s)	38	38	38	38	38	38	38	38	38
	HP	1,5	1,5	1,5	1,5	1,5	1,5	1,5	1,5	1,5
Potencia del motor	(kW)	1,1	1,1	1,1	1,1	1,1	1,1	1,1	1,1	1,1
<b>Temperatura ambiente mínima de arranque/funcionamiento (2)</b>										
	(°F)	25	25	25	25	25	25	25	25	25
Unidad estándar	(°C)	-3,9	-3,9	-3,9	-3,9	-3,9	-3,9	-3,9	-3,9	-3,9
	(°F)	0	0	0	0	0	0	0	0	0
Temperatura ambiente baja	(°C)	-17,8	-17,8	-17,8	-17,8	-17,8	-17,8	-17,8	-17,8	-17,8
<b>Unidad general</b>										
Refrigerante		HFC-134a	HFC-134a	HFC-134a	HFC-134a	HFC-134a	HFC-134a	HFC-134a	HFC-134a	HFC-134a
N° de circuitos independientes de refrigerante		2	2	2	2	2	2	2	2	2
% carga mín.		15	15	15	15	15	15	15	15	15
	(lb)	165/165	175/165	175/175	215/210	215/215	335/200	365/200	415/200	365/365
Carga de refrigerante (1)	(kg)	75/75	79/75	79/79	98/95	98/98	152/91	166/91	188/91	166/166
	(galones)	1.5/1.5	1.5/1.5	1.5/1.5	2.1/1.5	2.1/2.1	4.6/2.1	4.6/2.1	5.0/2.1	4.6/4.6
Carga de aceite	(l)	6/6	6/6	6/6	6/8	8/8	17/8	17/8	19/8	17/17

**Observaciones:**

1-Los datos contienen la información sobre los dos circuitos y se muestran de la siguiente forma: CKT 1\CKT 2.

2-Temperatura ambiente mínima de arranque/funcionamiento basada en la velocidad del viento de 2,24 m/s (5 millas/h) a través del condensador.

## Información general

**Tab. II - 04 - Datos generales – Unidades de 140-300 TR – 50 Hz – Alta eficiencia**

Tamaño		140	155	170	185	200	250	275	300
Tipo		HIGH	HIGH	HIGH	HIGH	HIGH	HIGH	HIGH	HIGH
<b>Compresor</b>									
Cantidad		2	2	2	2	2	3	3	3
Tamaño nominal	TR	70/70	85/70	85/85	100/85	100/100	70-70/100	85-85/100	100-100/100
<b>Evaporador</b>									
	(galones)	33	35	39	38	42	66	71	71
Almacenamiento de agua	(l)	127	134	146	145	158	249	267	267
<b>Evaporador 02 pases</b>									
	(gpm)	202	217	241	217	241	241	241	375
Min. Flow	(l/seg.)	13	14	15	14	15	15	15	24
	(gpm)	741	796	883	796	883	883	883	1374
Max. Flow	(l/seg.)	47	50	56	50	56	56	56	87
<b>Evaporador 03 pases</b>									
	(gpm)	135	145	161	145	161	226	250	250
Min. Flow	(l/seg.)	9	9	10	9	10	14	16	16
	(gpm)	494	531	589	531	589	829	916	916
Max. Flow	(l/seg.)	31	33	37	33	37	52	58	58
<b>Condensador</b>									
Cantidad de serpentinas		4	4	4	4	4	8	8	8
	(pul.)	180/180	216/180	216/216	252/216	252/252	180/108	216/144	252/144
Extensión de la serpentina	(mm)	4572/4572	5486/4572	5486/5486	6401/5486	6401/6401	4572/2743	5486/3658	6401/3658
	(pul.)	42	42	42	42	42	42	42	42
Altura de la serpentina	(mm)	1067	1067	1067	1067	1067	1067	1067	1067
Aletas/pie		192	192	192	192	192	192	192	192
Rows		3	3	3	3	3	3	3	3
<b>Ventiladores del condensador</b>									
Cantidad		5/5	6/5	6/6	7/6	7/7	10/6	12/6	14/6
Diámetro	(pul.)	30	30	30	30	30	30	30	30
	(mm)	762	762	762	762	762	762	762	762
	(cfm)	75575	83130	90687	98256	105826	120971	142969	158112
Flujo de aire total	(m³/h)	128390	141225	154063	166921	179781	205510	242881	268607
Velocidad nominal del ventilador	(rpm)	950	950	950	950	950	950	950	950
	(rps)	15,8	15,8	15,8	15,8	15,8	15,8	15,8	15,8
	(pies/min)	7461	7461	7461	7461	7461	7461	7461	7461
Velocidad en la punta	(m/s)	38	38	38	38	38	38	38	38
	HP	1.5	1.5	1.5	1.5	1.5	1.5	1.5	1.5
Potencia del motor	(kW)	1.1	1.1	1.1	1.1	1.1	1.1	1.1	1.1
<b>Temperatura ambiente mínima de arranque/funcionamiento (2)</b>									
	(°F)	25	25	25	25	25	25	25	25
Unidad estándar	(°C)	-3,9	-3,9	-3,9	-3,9	-3,9	-3,9	-3,9	-3,9
	(°F)	0	0	0	0	0	0	0	0
Temperatura ambiente baja	(°C)	-17,8	-17,8	-17,8	-17,8	-17,8	-17,8	-17,8	-17,8
<b>Unidad general</b>									
Refrigerante		HFC-134a	HFC-134a	HFC-134a	HFC-134a	HFC-134a	HFC-134a	HFC-134a	HFC-134a
N° de circuitos independientes de refrigerante		2	2	2	2	2	2	2	2
% carga mín.		15	15	15	15	15	15	15	15
	(lb)	175/175	215/205	215/215	225/215	225/225	335/195	385/15	430/215
Carga de refrigerante (1)	(kg)	79/79	98/93	98/98	102/98	102/102	152/88	175/97	195/97
	(galones)	1.5/1.5	1.5/1.5	1.5/1.5	2.1/1.5	2.1/2.1	4.6/2.1	4.6/2.1	5.0/2.1
Carga de aceite	(l)	6/6	6/6	6/6	8/6	8/8	17/8	17/8	19/8

**Observaciones:**

1-Los datos contienen la información sobre los dos circuitos y se muestran de la siguiente forma: CKT 1\CKT 2.

2-Temperatura ambiente mínima de arranque/funcionamiento basada en la velocidad del viento de 2,24 m/s (5 millas/h) a través del condensador.

## Información general



### Etiquetas de identificación

Las etiquetas de identificación de la unidad RTAC están adheridas en la superficie externa de la puerta del panel de control. Las placas de identificación

del compresor están adheridas en el mismo compresor.

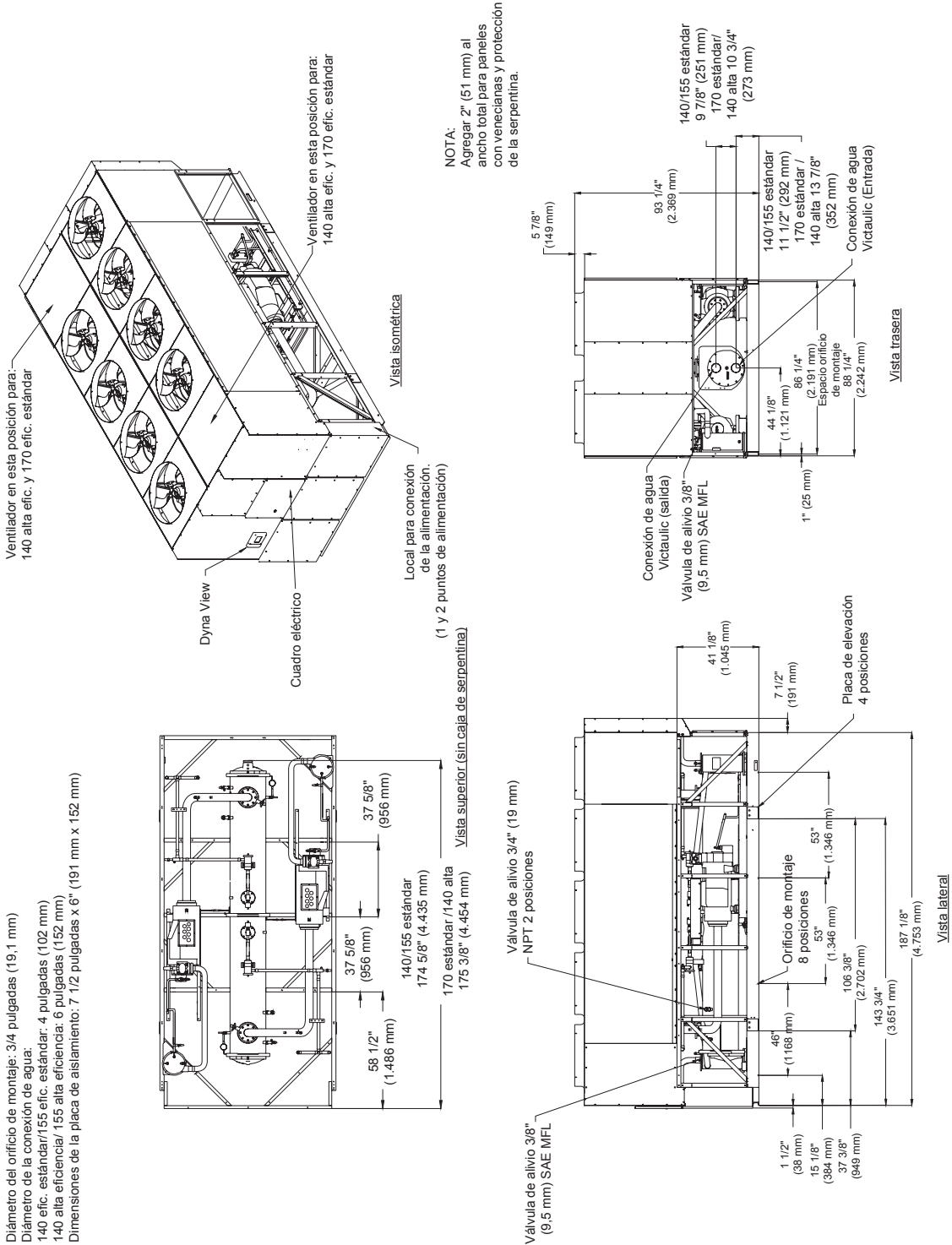
Ver la siguiente Figura para la ubicación e identificación de estas etiquetas.

Fig. II-03 – Etiquetas de identificación

 <b>TRANE</b>		<small>TRANE DO BRASIL IND.COM.PROD.COM. DE AR LTDA Av. dos Pinheiros, 565 – Araucária – PR – Brasil</small>
<b>MODELO / MODEL / MODELO</b>		
RTAC350JBA0NNOFNATY2NDCNNONN10NNOP0N0000N		
<b>ITEM</b>		RTAC350000002
<b>NÚMERO DE SÉRIE</b>		B1109C0017
<b>SERIAL NUMBER</b>		
<b>NUMERO DE SERIE</b>		
<b>TAG</b>		<b>TAG1</b>
<b>DATA DE FABRICAÇÃO</b>	MANUFACTURING DATE FECHA DE FABRICAÇÃO	11/2009
<b>ALIMENTAÇÃO ELÉTRICA</b>	ELECTRICAL RATING SUMINISTRO ELÉCTRICO	380V / 60Hz
<b>POTÊNCIA NOMINAL</b>	POWER CONSUMPTION CONSUMO DE ENERGIA	410 kW
<b>AMPACIDADE MÍNIMA</b>	MINIMUM AMPACITY (MCA) AMPACIDAD MÍNIMA	594/275 A
<b>CORRENTE DE PARTIDA</b>	LOCKED ROTOR AMPS CORRIENTE DE ARRANQUE	923 A
<b>MÁX. FUSÍVEL/DISJUNTOR</b>	MAX. FUSE / BREAKER MAX. FUSIBLE / DISYUNTOR	800/450 A
<b>TIPO DE REFRIGERANTE</b>	REFRIGERANT TYPE TIPO DE REFRIGERANTE	R134a
<b>TIPO DE ÓLEO</b>	OIL TYPE TIPO DE ACEITE	TRANE OIL00048
<b>CIRCUITO 1 / CIRCUIT 1</b>		
<b>COMPRESSOR</b>	COMPRESSOR / COMPRESOR	D2 X CHHP0N2
<b>CARGA REFRIGERANTE</b>	REFRIGERANT CHARGE / CARGA REFRIGERANTE	209 kg
<b>CARGA DE ÓLEO</b>	OIL CHARGE / CARGA DE ACEITE	19.0 L
<b>MOTOR VENTILADOR</b>	FAN MOTOR / MOTOR VENTILADOR	14 x 1.0HP
<b>CIRCUITO 2 / CIRCUIT 2</b>		
<b>COMPRESSOR</b>	COMPRESSOR / COMPRESOR	CHHP0N1
<b>CARGA REFRIGERANTE</b>	REFRIGERANT CHARGE / CARGA REFRIGERANTE	91 kg
<b>CARGA DE ÓLEO</b>	OIL CHARGE / CARGA DE ACEITE	8.0 L
<b>MOTOR VENTILADOR</b>	FAN MOTOR / MOTOR VENTILADOR	6 x 1.0HP
<b>PRESSÃO DE TESTE (BAIXA/ALTA)</b>	TEST PRESSURE (LOW/HIGH) PRESIÓN DE PRUEBA (BAJO/ALTO)	250/440 PSI
<b>PESO</b>	WEIGHT PESO	9738 Kg
<small>Indústria Brasileira      Made in Brazil      Hecho en Brasil</small>		

# Información general

**Fig. II-04 – Dimensiones de las unidades RTAC 140-155-170 efic. estándar y RTAC 140 alta eficiencia.**



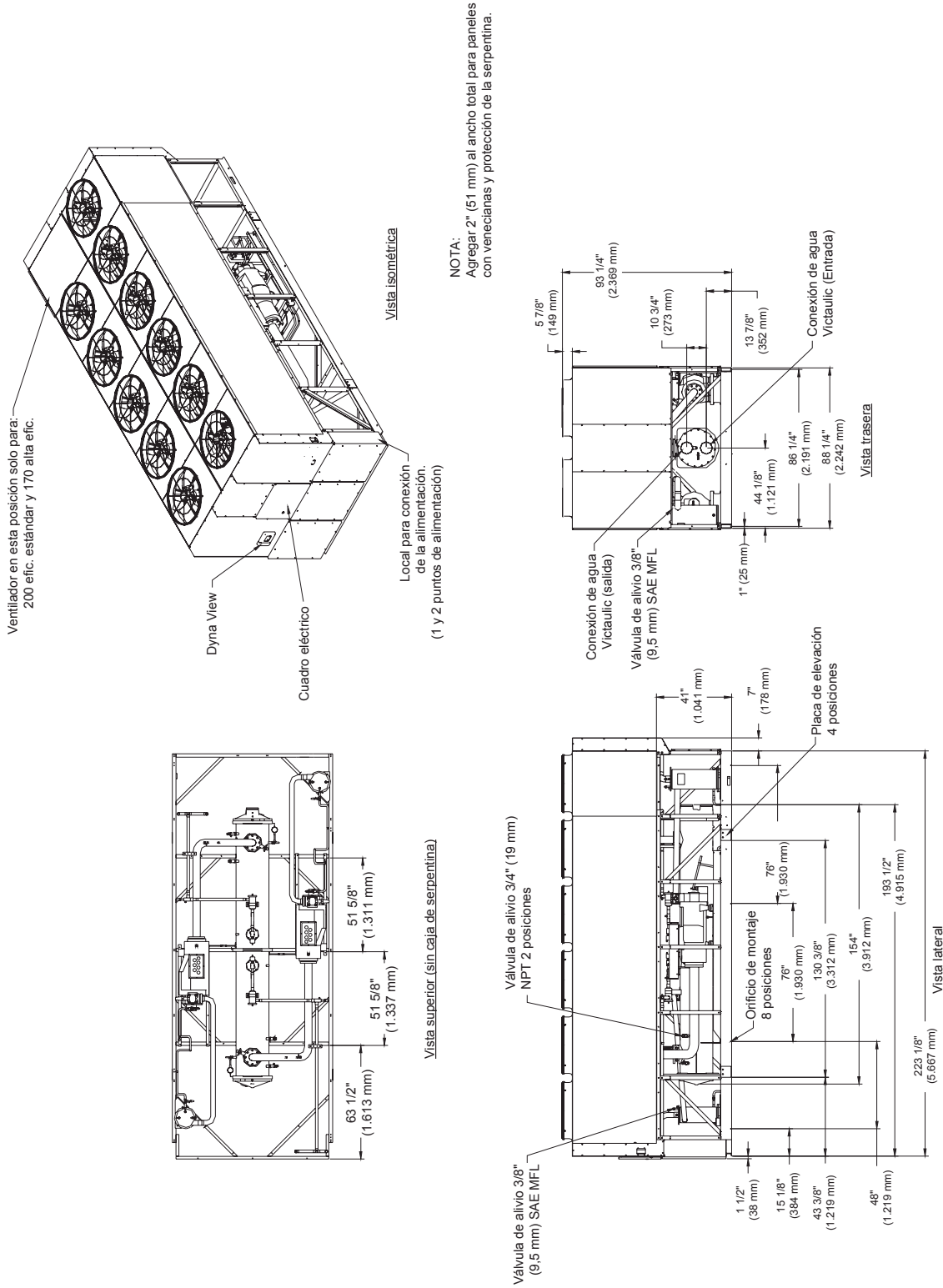
Horas mínimas para mantenimiento y circulación de aire de 4 pies para cada lado de la unidad. 2 pies para la extremidad opuesta al panel de control y requisitos de los Artículos 110-26 de NEC\* para holguras del panel de control. Las áreas de servicio para el retiro de los tubos de cobre aparecen en submittals y en el manual de instalación, operación y mantenimiento.

\*National Electric Code

# Información general

**Fig. II-05 – Dimensiones de las unidades RTAC 185-200 efc. estándar y RTAC 155-170 de alta eficiencia.**

Diámetro del orificio de montaje: 3/4 pulgadas (19,1 mm)  
 Diámetro de la conexión de agua: 6 pulgadas (152 mm)  
 Dimensión de la placa de elevación: 7 1/2" x 6" (191 mm x 152 mm)



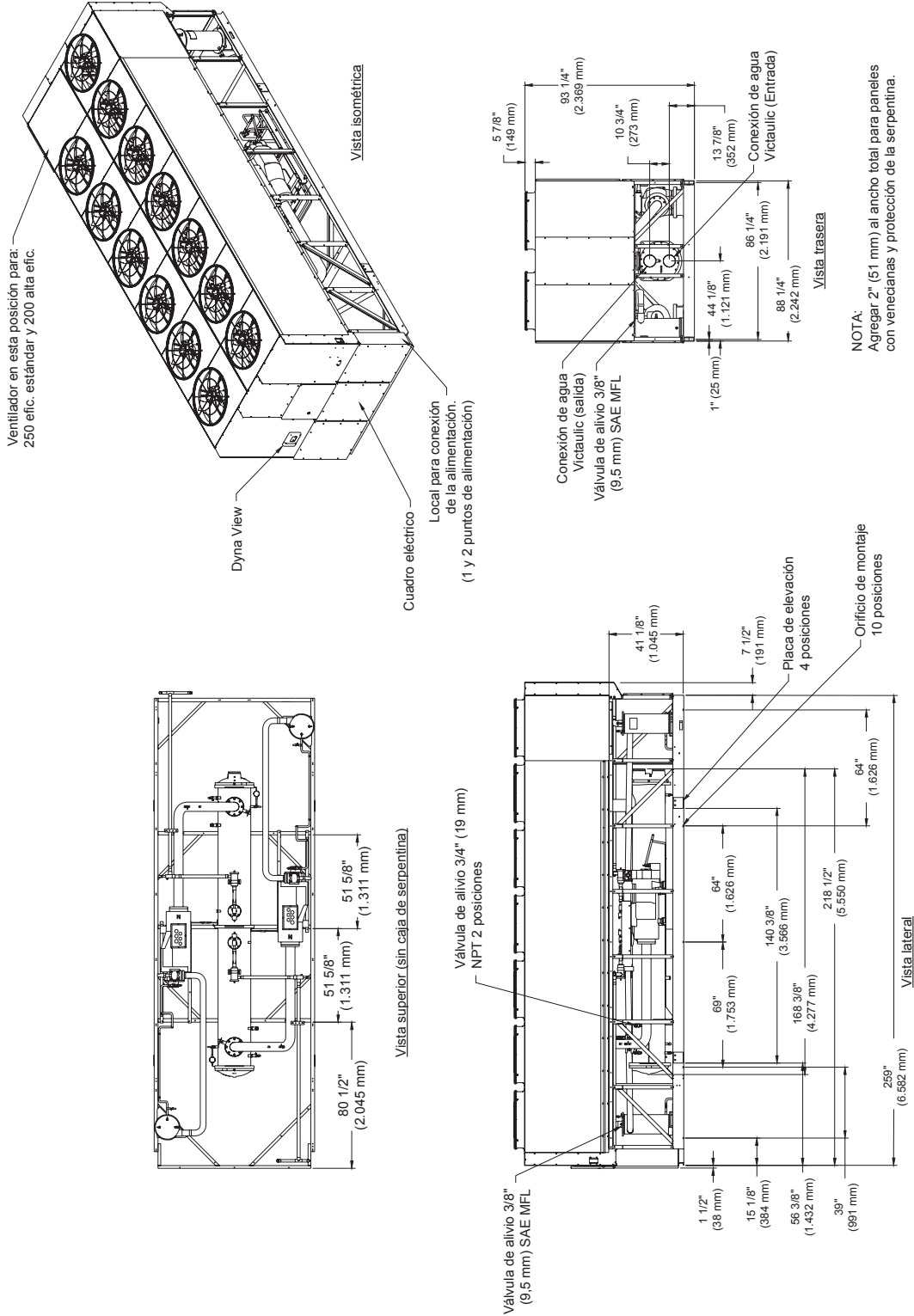
Holguras mínimas para mantenimiento y circulación de aire de 4 pies para cada lado de la unidad, 2 pies para la extremidad opuesta al panel de control y requisitos de los Artículos 110-26 de NEC\* para holguras del panel de control. Las áreas de servicio para el retiro de los tubos de cobre aparecen en submittals y en el manual de instalación, operación y mantenimiento.

\*National Electric Code

# Información general

**Fig. II-06 – Dimensiones de las unidades RTAC 225-250 efc. estándar y RTAC 185-200 Alta efc.**

Diámetro del orificio de montaje: 3/4 pulgadas (19,1 mm)  
 Diámetro de la conexión de agua: 6 pulgadas (152 mm)  
 Dimensión de la placa de elevación: 7 1/2" x 6" (191 mm x 152 mm)



NOTA: Agregar 2" (51 mm) al ancho total para paneles con venecianas y protección de la serpentina.

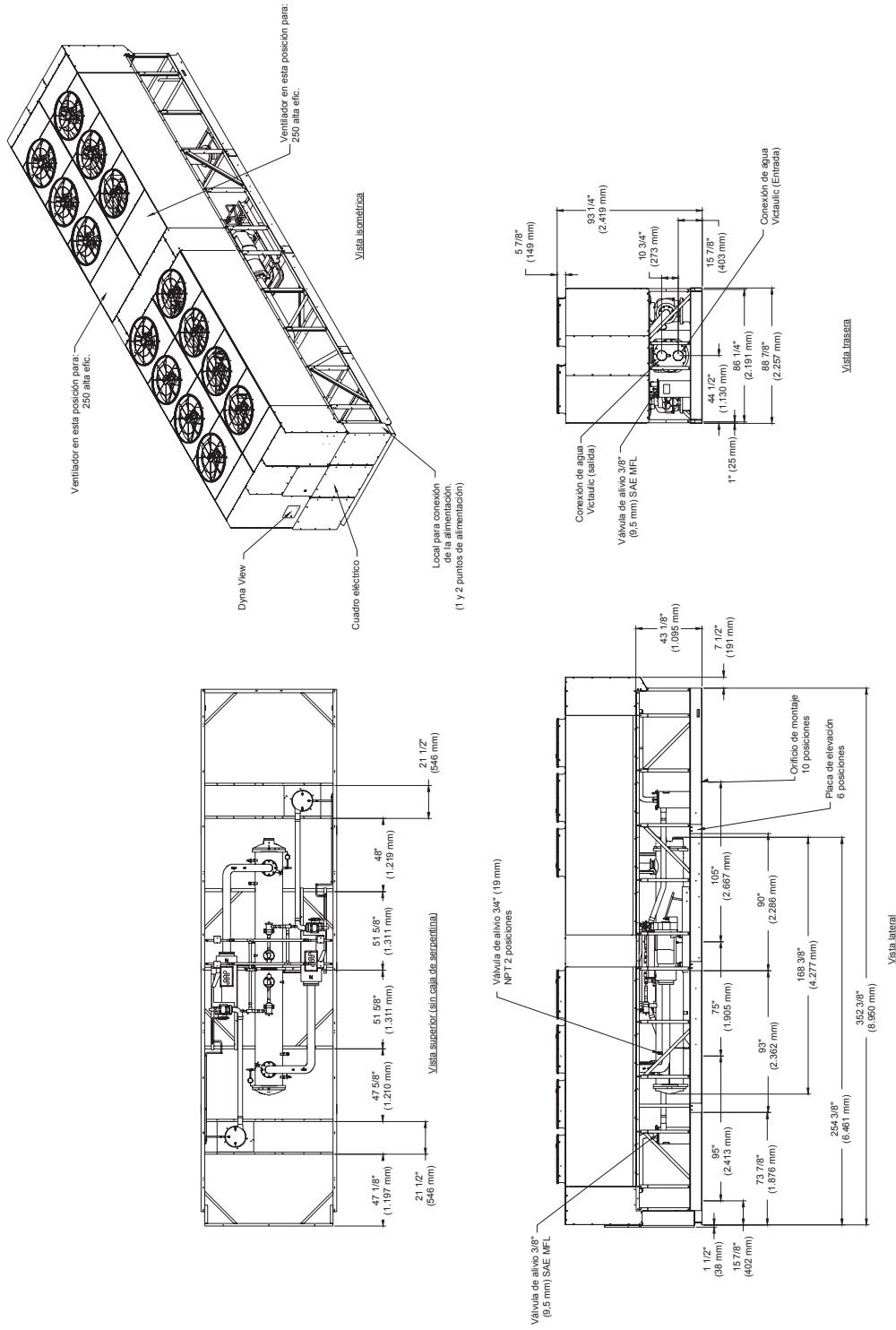
Holguras mínimas para mantenimiento y circulación de aire de 4 pies para cada lado de la unidad. 2 pies para la extremidad opuesta al panel de control y requisitos de los Artículos 110-26 de NEC\* para holguras del panel de control. Las áreas de servicio para el retiro de los tubos de cobre aparecen en submittals y en el manual de instalación, operación y mantenimiento.

\*National Electric Code

# Información general

**Fig. II-07 – Dimensiones de las unidades RTAC 225-250 alta efic.**

Diámetro del orificio de montaje: 3/4 pulgadas (19,1 mm)  
 Diámetro de la conexión de agua: 6 pulgadas (152 mm)  
 Dimensión de la placa de elevación: 7 1/2" x 6" (191 mm x 152 mm)



**NOTA:**  
 Agregar 2" (51 mm) al ancho total para paneles con venecianas y protección de la serpentina.

Holguras mínimas para mantenimiento y circulación de aire de 4 pies para cada lado de la unidad. 2 pies para la extremidad opuesta al panel de control y requisitos de los Artículos 110-26 de NEC\* para holguras del panel de control. Las áreas de servicio para el retiro de los tubos de cobre aparecen en submittals y en el manual de instalación, operación y mantenimiento.

\*National Electric Code

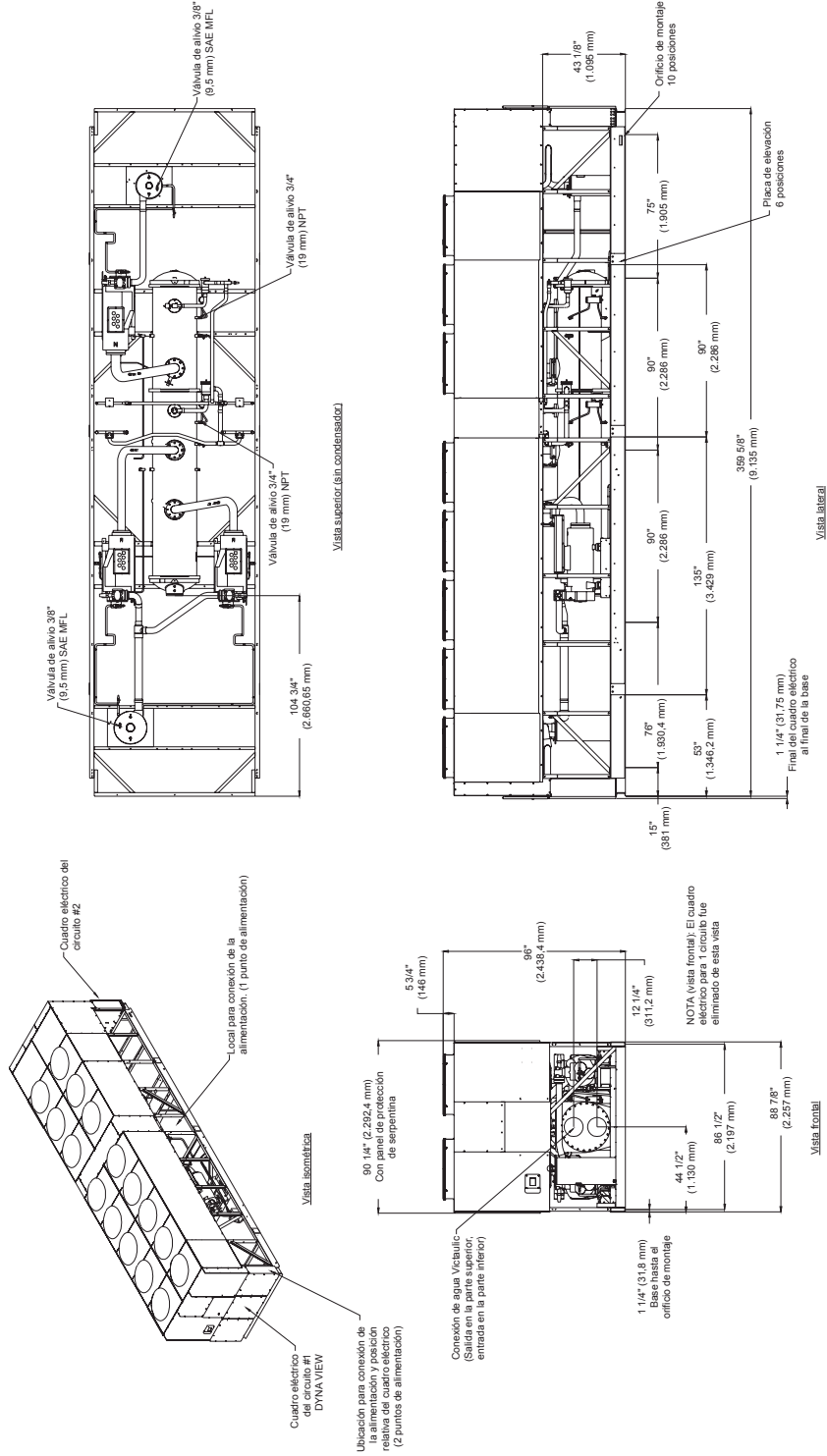
# Información general

**Fig. II-08 – Dimensiones de la unidad RTAC 275 efc. estándar.**

Diámetro del orificio de montaje: 3/4 pulgadas (19,1 mm)

Diámetro de la conexión de agua: 8" (203 mm)

Dimensiones de la placa de elevación: 7 1/2" x 6" (191 mm x 152 mm)



Holguras mínimas para mantenimiento y circulación de aire de 4 pies para cada lado de la unidad, 2 pies para la extremidad opuesta al panel de control y requisitos de los Artículos 110-26 de NEC\* para holguras del panel de control. Las áreas de servicio para el retiro de los tubos de cobre aparecen en submittals y en el manual de instalación, operación y mantenimiento.

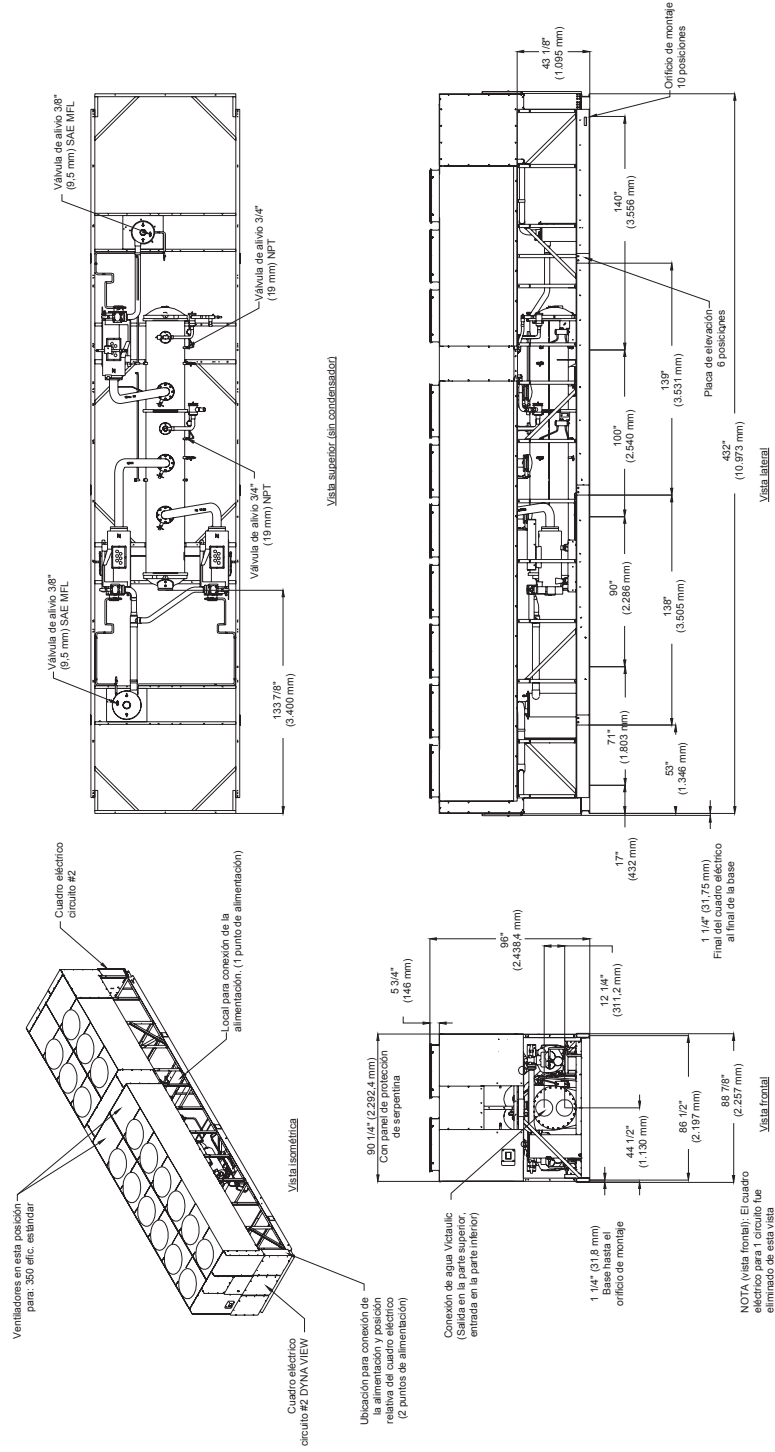
\*National Electric Code



# Información general

**Fig. II-09 – Dimensiones de la unidad RTAC 300-350 efíc. estándar y 275 alta efíc.**

Diámetro del orificio de montaje: 3/4 pulgadas (19,1 mm)  
 Diámetro de la conexión de agua: 8" (203 mm)  
 Dimensiones de la placa de elevación: 7 1/2" x 6" (191 mm x 152 mm)



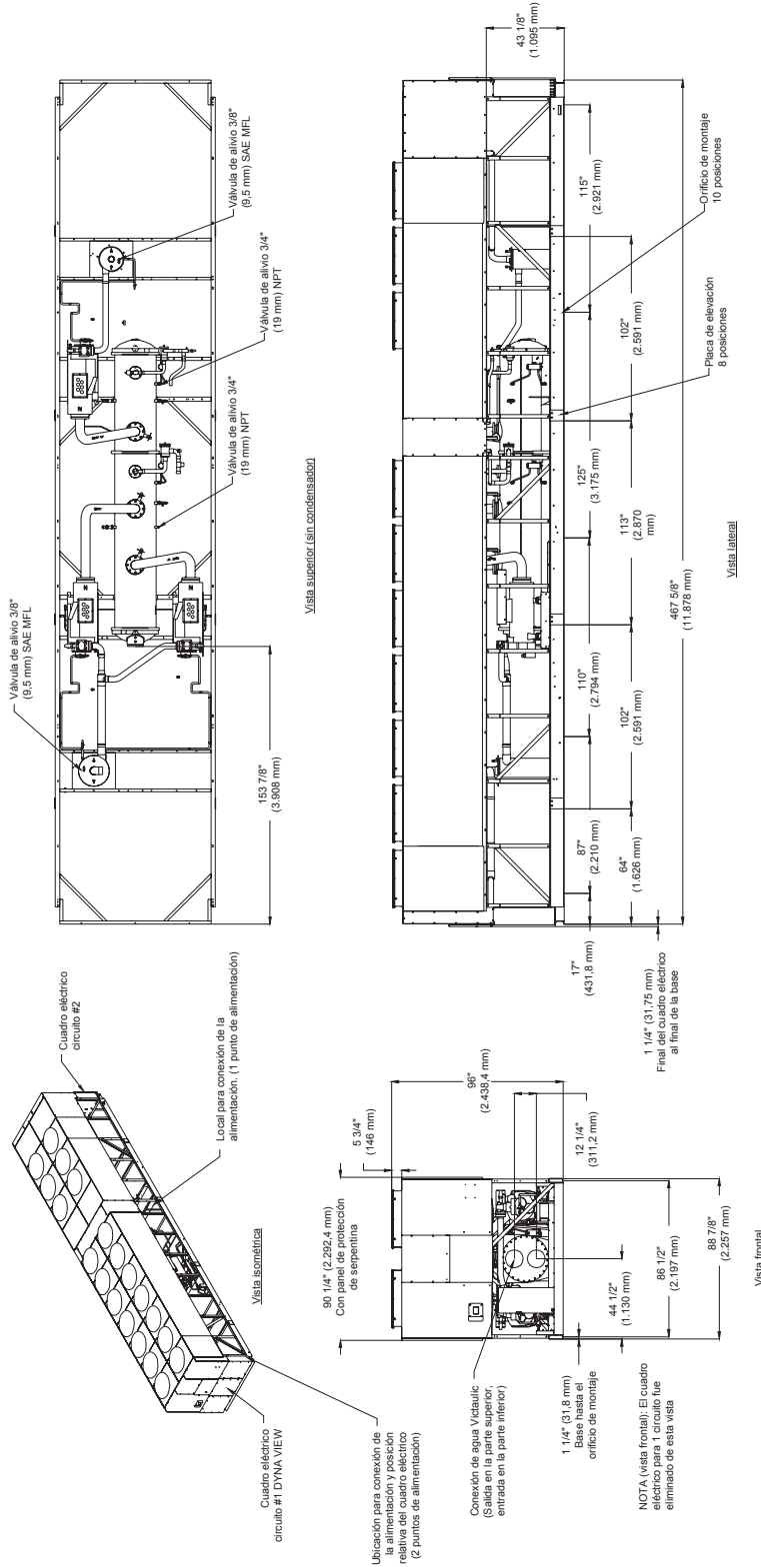
Holguras mínimas para mantenimiento y circulación de aire de 4 pies para cada lado de la unidad, 2 pies para la extremidad opuesta al panel de control y requisitos de los Artículos 110-26 de NEC\* para holguras del panel de control. Las áreas de servicio para el retro de los tubos de cobre aparecen en submittals y en el manual de instalación, operación y mantenimiento.

\*National Electric Code

# Información general

**Fig. II-10 – Dimensiones de la unidad RTAC 300 alta efic.**

Diámetro del orificio de montaje: 3/4 pulgadas (19,1 mm)  
 Diámetro de la conexión de agua: 8" (203 mm)  
 Dimensiones de la placa de elevación: 7 1/2" x 6" (191 mm x 152 mm)



Holguras mínimas para mantenimiento y circulación de aire de 4 pies para cada lado de la unidad, 2 pies para la extremidad opuesta al panel de control y requisitos de los Artículos 110-26 de NEC\* para holguras del panel de control. Las áreas de servicio para el retiro de los tubos de cobre aparecen en submittals y en el manual de instalación, operación y mantenimiento.

## III-Instalación mecánica

### Avisos y precauciones

Los avisos y precauciones se muestran con caracteres en negrita en los puntos apropiados de este manual. Los avisos se proporcionan con el fin de alertar sobre riesgos potenciales que pueden provocar lesiones personales o la muerte. Estos avisos no reemplazan a las recomendaciones del fabricante. Las precauciones alertan sobre condiciones que pueden provocar daños al equipo. Su seguridad personal y el funcionamiento confiable de esta máquina dependen del estricto cumplimiento de estas precauciones.

### Responsabilidades de la instalación

Normalmente, se deben realizar las siguientes acciones en la instalación de una unidad RTAC:

- Instalar la unidad externa para que haya un desnivel de, como máximo, 1/4" [6 mm], en relación con la extensión y el ancho de la unidad y lo suficientemente resistente como para soportar el peso de la unidad.
- Instalar la unidad de acuerdo con las instrucciones presentes en las secciones de Instalación mecánica e Instalación eléctrica de este manual.
- Instalar los sensores opcionales y realizar conexiones eléctricas en el CH530.
- Donde se especifique, suministrar e instalar las válvulas en la tubería de agua (flujo para arriba y abajo) contra y en el sentido de la corriente de las conexiones de agua del evaporador para aislar el evaporador a los fines de mantenimiento, así como para equilibrar/regular el sistema.
- Suministrar e instalar el interruptor de flujo y/o los contactos auxiliares para comprobar el flujo de agua helada.
- Suministrar e instalar los manómetros en la tubería de entrada y de salida del evaporador.
- Suministrar e instalar una válvula de drenaje en la base del tanque de agua del evaporador.
- Suministrar e instalar un grifo de suspiro en la parte superior del tanque de agua del evaporador.
- Suministrar e instalar filtros en el frente de todas las bombas y válvulas de modulación automáticas.
- Suministrar e instalar el cableado en campo.
- Instalar cintas aislantes térmicas y aislar las líneas de agua helada y cualquier otra parte del sistema, según la necesidad, para impedir el desaceitado en condiciones de funcionamiento normales o congelación durante condiciones de baja temperatura ambiente.
- Dar arranque a la unidad con supervisión de un técnico de servicio calificado.

### Etiqueta de identificación

Las etiquetas de identificación de la unidad RTAC externa se colocan en la parte exterior del panel de control. Cada compresor también recibe una etiqueta de identificación.

### Etiqueta de identificación de la unidad externa

La etiqueta de identificación de la unidad externa proporciona la siguiente información:

- Descripción del modelo y del tamaño de la unidad.
- Número de serie de la unidad.
- Identifica los requisitos eléctricos de la unidad.
- Relaciona las cargas de funcionamiento correctas del R-134a y del aceite refrigerante (Trane OIL00048).
- Relaciona las presiones de prueba de la unidad.

### Etiqueta de identificación del compresor

La etiqueta de identificación del compresor proporciona la siguiente información:

- Modelo del compresor.
- Número de serie del compresor.
- Características eléctricas del compresor.
- Rango de utilización.
- Refrigerante recomendado.

### Almacenamiento

El almacenamiento adicional de la unidad externa antes de la instalación exige las siguientes medidas de precaución:

1. Almacenar la unidad externa en un área segura.
2. Al menos cada tres meses (trimestralmente), verificar la presión en los circuitos del refrigerante para verificar si la carga de refrigerante está intacta. Si no lo está, comuníquese con una empresa de mantenimiento calificada y con la oficina de ventas correspondiente de Trane.
3. Cerrar las válvulas de aislamiento de las líneas de líquido y de descarga.

## Instalación mecánica

### Generalidades

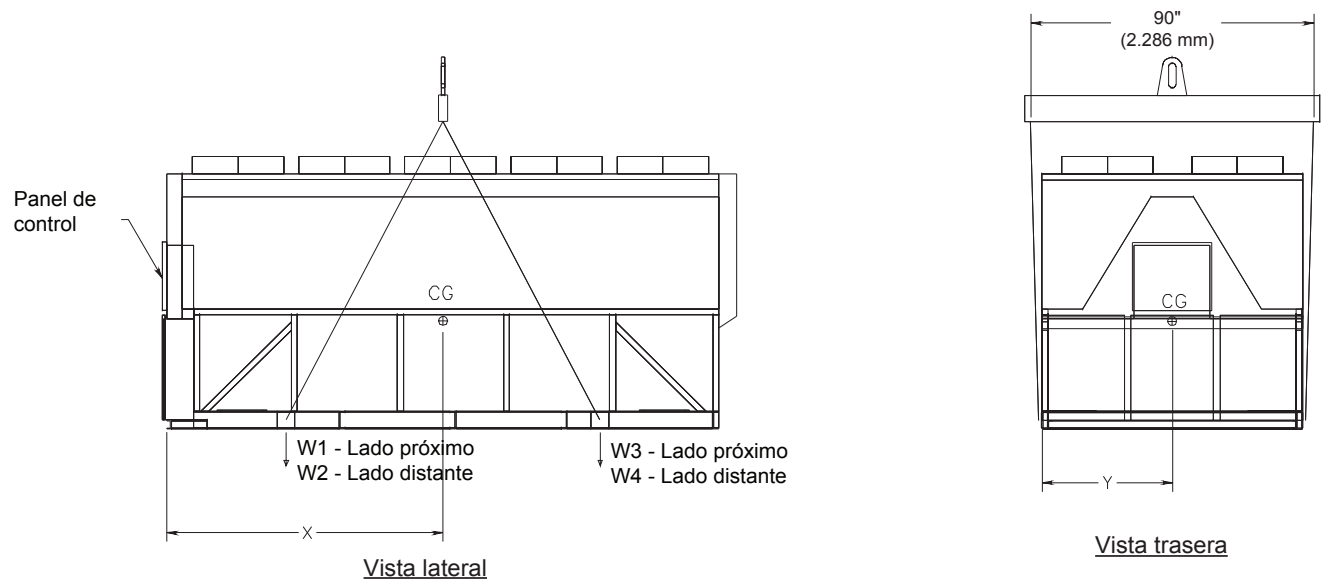
Informar inmediatamente a la oficina de ventas de Trane sobre cualquier daño ocurrido durante la manipulación o la instalación.

### Requisitos del lugar

Configuración de la unidad:

No es necesaria una base o fundación si el lugar seleccionado para la unidad es plano y lo suficientemente resistente como para soportar el peso de funcionamiento de la unidad.

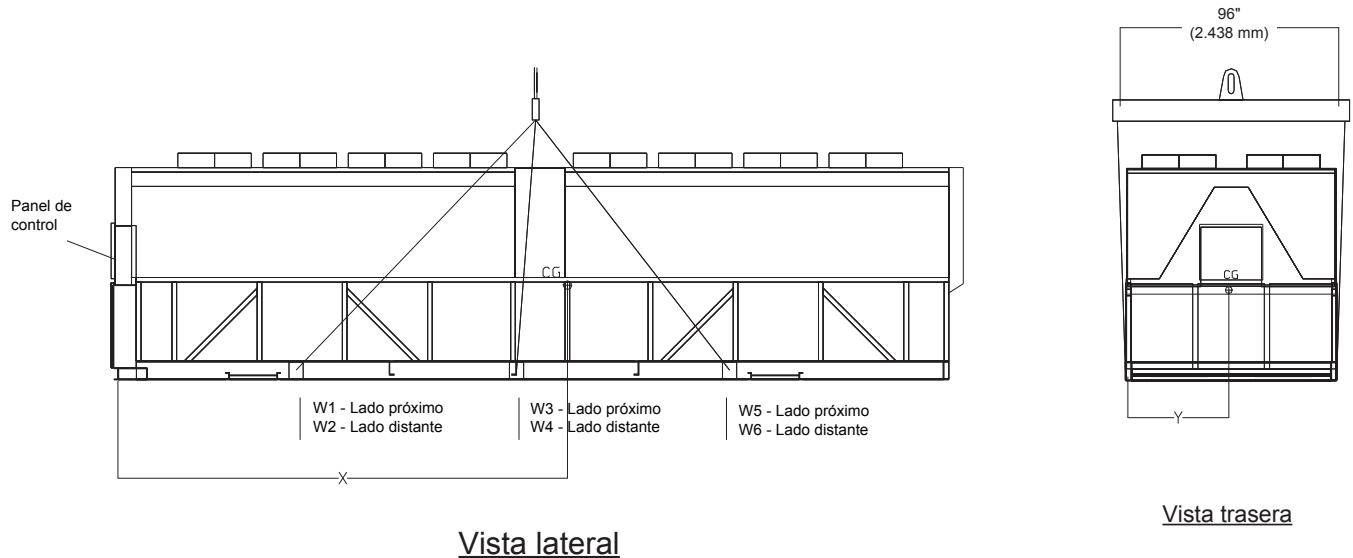
Fig. III-01 – Elevación de la unidad – Base de 4,5 a 6,4 m (15 a 21 pies).



1. La elevación por corrientes/cables no tendrá la misma extensión. Ajuste para mantener el nivel de la unidad durante la elevación.
2. No levante la unidad con carretillas elevadoras.
3. Pesos típicos para unidades con carga de R-134a.

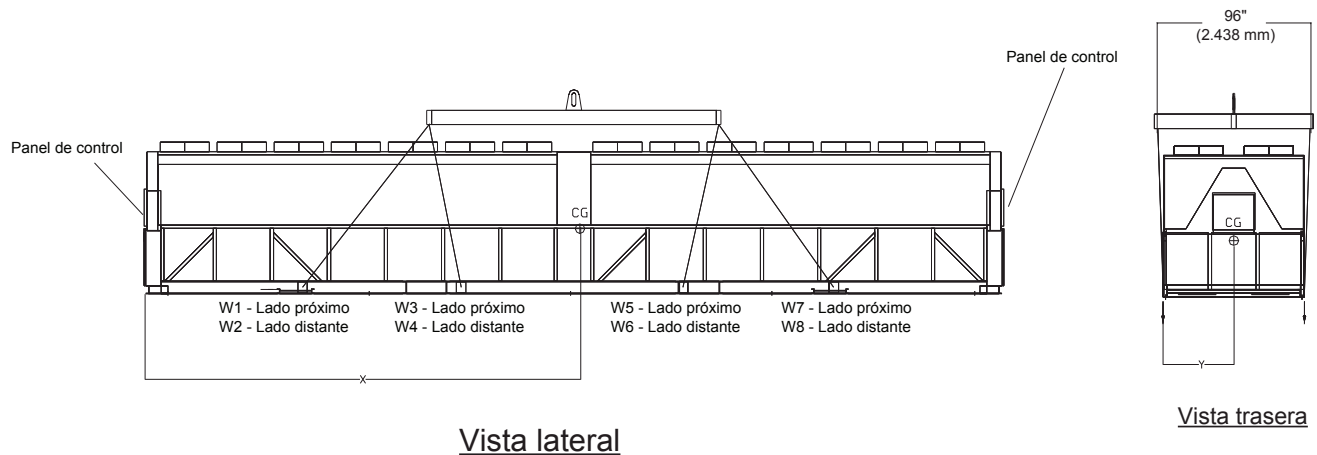
## Instalación mecánica

**Fig. III-02 – Elevación de la unidad – Base de 9-11 m (30-36 pies).**



1. La elevación por corrientes/cables no tendrá la misma extensión. Ajuste para mantener el nivel de la unidad durante la elevación.
2. No levante la unidad con carretillas elevadoras.
3. Pesos típicos para unidades con carga de R-134a.

**Fig. III-03 – Elevación de la unidad – Base de 12-13,7 m (39-45 pies)**



1. La elevación por corrientes/cables no tendrá la misma extensión. Ajuste para mantener el nivel de la unidad durante la elevación.
2. No levante la unidad con carretillas elevadoras.
3. Pesos típicos para unidades con carga de R-134a.



# Instalación mecánica

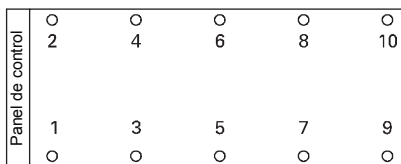
Tab. III - 01 – Pesos unitarios de las aletas de aluminio y “Yellow Finn” (unidades de 60 Hz)

Tam. Unid.	Unidade	Ubicación del aislador										Peso operativo	Peso para el envío
		1	2	3	4	5	6	7	8	9	10		
RTAC 140 Estándar	lbs.	1384	1431	1363	1410	1340	1387	1317	1364	n/a	n/a	10995	10752
	kg	628	649	618	640	608	629	597	619	n/a	n/a	4987	4877
RTAC 140 Alta	lbs.	1390	1437	1370	1418	1348	1395	1326	1373	n/a	n/a	11057	10780
	kg	630	652	622	643	611	633	601	623	n/a	n/a	5015	4890
RTAC 155 Estándar	lbs.	1389	1434	1369	1414	1346	1391	1323	1368	n/a	n/a	11034	10769
	kg	630	650	621	641	611	631	600	621	n/a	n/a	5005	4885
RTAC 155 Alta	lbs.	1578	1630	1545	1598	1494	1547	1443	1496	n/a	n/a	12332	12038
	kg	716	740	701	725	678	702	655	679	n/a	n/a	5594	5460
RTAC 170 Estándar	lbs.	1391	1439	1372	1420	1350	1398	1328	1375	n/a	n/a	11073	10796
	kg	631	653	622	644	612	634	602	624	n/a	n/a	5023	4897
RTAC 170 Alta	lbs.	1586	1641	1555	1610	1504	1559	1454	1509	n/a	n/a	12418	12098
	kg	719	744	705	730	682	707	660	685	n/a	n/a	5633	5488
RTAC 185 Estándar	lbs.	1642	1662	1608	1628	1553	1574	1499	1520	n/a	n/a	12685	12391
	kg	745	754	729	738	705	714	680	689	n/a	n/a	5754	5621
RTAC 185 Alta	lbs.	1409	1513	1395	1499	1370	1475	1348	1452	1325	1429	14214	13897
	kg	639	686	633	680	622	669	611	659	601	648	6447	6304
RTAC 200 Estándar	lbs.	1663	1717	1636	1690	1593	1648	1551	1606	n/a	n/a	13104	12784
	kg	754	779	742	767	723	748	704	728	n/a	n/a	5944	5799
RTAC 200 Alta	lbs.	1487	1537	1468	1519	1435	1486	1405	1456	1375	1425	14593	14247
	kg	674	697	666	689	651	674	637	660	623	646	6619	6462
RTAC 225 Estándar	lbs.	1483	1554	1466	1536	1435	1505	1406	1477	1378	1448	14687	14370
	kg	673	705	665	697	651	683	638	670	625	657	6662	6518
RTAC 225 Alta	lbs.	1631	1674	1618	1661	1597	1640	1581	1624	1557	1601	16184	15838
	kg	740	759	734	753	724	744	717	737	706	726	7341	7184
RTAC 250 Estándar	lbs.	1510	1561	1493	1543	1461	1512	1433	1483	1404	1454	14853	14507
	kg	685	708	677	700	663	686	650	673	637	660	6737	6580
RTAC 250 Alta	lbs.	1651	1676	1639	1664	1619	1644	1603	1629	1581	1607	16314	15968
	kg	749	760	743	755	734	746	727	739	717	729	7400	7243
RTAC 275 Estándar	lbs.	2168	1915	2124	1877	2072	1860	2052	1767	1976	1723	19536	18876
	kg	984	870	964	852	941	844	932	802	897	782	8869	8570
RTAC 275 Alta	lbs.	2060	1819	2124	1877	2191	1950	2272	2083	2385	2183	20944	20266
	kg	935	826	964	852	995	885	1031	946	1083	991	9509	9201
RTAC 300 Estándar	lbs.	2163	1926	2188	1952	2220	1984	2256	2019	2324	2070	21103	20544
	kg	982	875	993	886	1008	901	1024	917	1055	940	9581	9327
RTAC 300 Alta	lbs.	2382	2137	2381	2110	2347	2077	2309	2039	2274	2004	22060	22508
	kg	1081	970	1081	958	1066	943	1048	926	1032	910	10015	10219
RTAC 350 Estándar	lbs.	2134	1897	2203	1967	2291	2055	2389	2153	2526	2290	21904	21450
	kg	969	861	1000	893	1040	933	1085	977	1147	1040	9945	9738
RTAC 350 Alta	lbs.	2637	2619	2525	2507	2442	2424	2389	2370	2284	2290	24487	23803
	kg	1197	1189	1146	1138	1109	1100	1085	1076	1037	1040	11117	10806

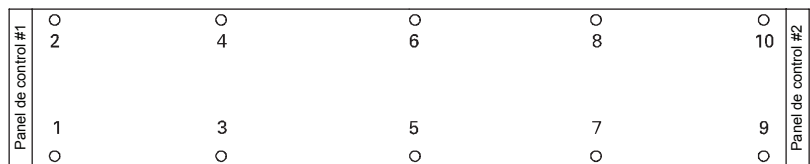
Notas:

1. El peso de funcionamiento incluye refrigerante y agua.
2. El peso de embarque incluye refrigerante.
3. La tolerancia en todos los pesos es del 3%.

Vista superior (plana) de la unidad



Vista superior (plana) de la unidad



# Instalación mecánica

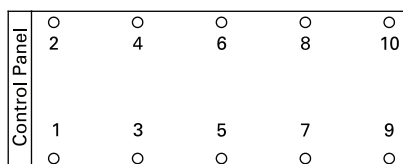
**Tab. III - 02 – Pesos unitarios de las aletas de aluminio y “Yellow Finn” (unidades de 50 Hz)**

Tam. Unid.	Unidade	Ubicación del aislador										Peso operativo	Peso para el envío
		1	2	3	4	5	6	7	8	9	10		
RTAC 140 Estándar	lbs.	1386	1433	1366	1413	1343	1390	1320	1367	n/a	n/a	11015	10772
	kg	629	650	619	641	609	630	599	620	n/a	n/a	4996	4886
RTAC 140 Alta	lbs.	1392	1439	1373	1420	1351	1398	1329	1376	n/a	n/a	11077	10800
	kg	631	653	623	644	613	634	603	624	n/a	n/a	5025	4899
RTAC 155 Estándar	lbs.	1450	1447	1429	1425	1404	1400	1379	1375	n/a	n/a	11309	11044
	kg	658	656	648	646	637	635	626	624	n/a	n/a	5130	5010
RTAC 155 Alta	lbs.	1634	1638	1607	1611	1564	1569	1522	1526	n/a	n/a	12671	12377
	kg	741	743	729	731	710	712	690	692	n/a	n/a	5748	5614
RTAC 170 Estándar	lbs.	1446	1492	1434	1481	1421	1468	1408	1454	n/a	n/a	11603	11326
	kg	656	677	650	672	644	666	638	660	n/a	n/a	5263	5137
RTAC 170 Alta	lbs.	1647	1702	1619	1674	1575	1630	1531	1586	n/a	n/a	12962	12642
	kg	747	772	734	759	714	739	694	719	n/a	n/a	5880	5734
RTAC 185 Estándar	lbs.	1664	1722	1630	1688	1576	1634	1522	1580	n/a	n/a	13015	12721
	kg	755	781	739	766	715	741	690	717	n/a	n/a	5904	5770
RTAC 185 Alta	lbs.	1458	1542	1445	1529	1422	1505	1400	1484	1379	1462	14624	14307
	kg	661	699	655	693	645	683	635	673	625	663	6633	6490
RTAC 200 Estándar	lbs.	1677	1732	1651	1706	1610	1665	1569	1624	n/a	n/a	13234	12914
	kg	761	785	749	774	730	755	712	737	n/a	n/a	6003	5858
RTAC 200 Alta	lbs.	1510	1561	1493	1543	1461	1512	1533	1483	1404	1454	14853	14507
	kg	685	708	677	700	663	686	695	673	637	660	6737	6580
RTAC 250 Estándar	lbs.	1941	1675	1956	1690	1973	1707	1990	1724	2005	1739	18399	17949
	kg	881	760	888	767	896	775	904	783	910	789	8353	8149
RTAC 250 Alta	lbs.	2177	1911	2137	1871	2090	1823	2042	1776	2005	1739	19572	19069
	kg	988	868	970	849	949	828	927	806	910	790	8886	8657
RTAC 275 Estándar	lbs.	2343	2049	2256	1963	2154	1860	2052	1767	1976	1673	20093	19577
	kg	1064	930	1024	891	978	845	932	802	897	760	9122	8888
RTAC 275 Alta	lbs.	2148	1897	2199	1963	2263	2012	2334	2083	2434	2183	21516	20920
	kg	975	861	998	891	1027	913	1060	946	1105	991	9768	9498
RTAC 300 Estándar	lbs.	2094	1839	2188	1880	2186	1984	2256	2019	2324	2070	20841	20157
	kg	951	835	993	854	993	901	1024	917	1055	940	9462	9151
RTAC 300 Alta	lbs.	2407	2137	2381	2110	2347	2077	2309	2039	2274	2004	22086	21548
	kg	1093	970	1081	958	1066	943	1048	926	1033	910	10027	9783
RTAC 350 Estándar	lbs.	2529	2510	2431	2411	2358	2339	2310	2291	2220	2213	23612	23031
	kg	1148	1139	1103	1095	1070	1062	1049	1040	1008	1005	10720	10456
RTAC 350 Alta	lbs.	2750	2730	2639	2619	2556	2536	2502	2483	2400	2394	25610	24936
	kg	1249	1240	1198	1189	1160	1151	1136	1127	1089	1087	11627	11321

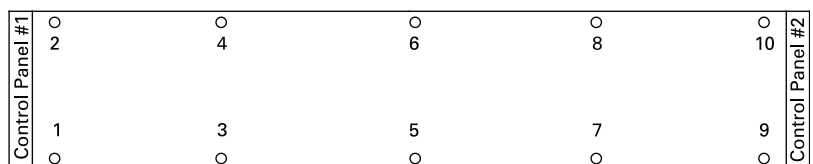
**Notas:**

1. El peso de funcionamiento incluye refrigerante y agua.
2. El peso de embarque incluye refrigerante.
3. La tolerancia en todos los pesos es del 3%.

Unit Top (Plan) View



Unit Top (Plan) View



## Instalación mecánica

---

---

### **¡CUIDADO!**

**Consultar en la etiqueta de identificación el peso de la unidad y las instrucciones adicionales sobre la instalación que se encuentran dentro del panel de control. Otras disposiciones de elevación pueden causar daños al equipo o heridas personales graves.**

---

### **Aislamiento y emisión sonora**

La forma de aislamiento más eficiente es posicionar la unidad lejos de cualquier área sensible a sonidos. Los sonidos transmitidos estructuralmente pueden reducirse mediante eliminadores de vibraciones elastoméricos. No se recomienda el uso de aisladores de resorte. Consultar a un ingeniero acústico sobre aplicaciones sonoras críticas.

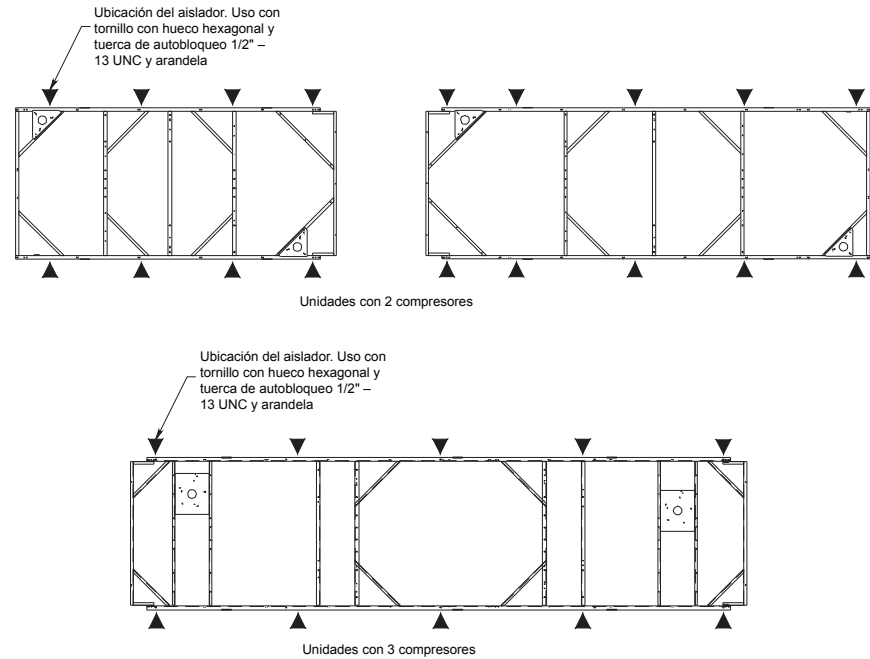
Para el máximo efecto de aislamiento, aislar las tuberías de agua y los conductos eléctricos. Los guantes en paredes y los soportes de tubería se aíslan con caucho para reducir el sonido transmitido a través de la tubería de agua. Para reducir el sonido transmitido por medio de los conductos eléctricos, utilizar conductos eléctricos flexibles.

Se deben considerar siempre los códigos estatales y locales sobre emisiones sonoras. Ya que el ambiente en el cual está ubicada una fuente sonora afecta a la presión sonora, debe evaluarse cuidadosamente el posicionamiento de la unidad. Los niveles de potencia sonora para los enfriadores a aire Serie R® Trane se proporcionan mediante solicitud.



# Instalación mecánica

**Fig. III-04 – Aislamiento de la unidad**



TR	Eficiencia	Hz	Número de la pieza del aislador	Cantidad
140	estándar	60	X101403 1503	8
	alta	60	X101403 1503	8
155	estándar	60	X101403 1503	8
	alta	60	X101403 1503	8
170	estándar	60	X101403 1503	8
	alta	60	X101403 1503	8
185	estándar	60	X101403 1503	8
	alta	60	X101403 1503	10
200	estándar	60	X101403 1503	8
	alta	60	X101403 1503	10
225	estándar	60	X101403 1503	10
	alta	60	X101403 1503	10
250	estándar	60	X101403 1503	10
	alta	60	X101403 1503	10
275	estándar	60	X101403 1503	10
	alta	60	X101403 1503	10
300	estándar	60	X101403 1503	10
	alta	60	X101403 1503	10
350	estándar	60	X101403 1503	10

## Instalación mecánica

---

### Consideraciones sobre ruidos

Posicionar a la unidad externa lejos de áreas sensibles a los sonidos. En caso de ser necesario, instalar aisladores de vibraciones de caucho en todas las tuberías de agua y utilizar conductos eléctricos flexibles. Consultar a un ingeniero acústico sobre aplicaciones críticas. Consultar también los boletines de ingeniería de Trane para obtener información sobre aplicaciones de enfriadores RTAC.

### Fundación

Suministrar bases de montaje rígidas y no deformables o una fundación de cemento con fuerza y masa suficientes como para soportar el peso de funcionamiento de la unidad externa (es decir, incluida toda la tubería y las cargas operativas completas de refrigerante, aceite y agua). Consultar las tablas de datos generales para obtener los pesos de funcionamiento de las unidades. Luego de ser posicionada, la unidad externa debe tener un desnivel de, como máximo, 1/4" (6 mm), en relación con la extensión y el ancho de la unidad.

Trane no se responsabiliza por problemas en el equipo que puedan surgir de una fundación diseñada o construida de manera inadecuada.

Observación: Para permitir la limpieza bajo la serpentina de condensación, se recomienda dejar una abertura entre la base de la unidad y la base en cemento.

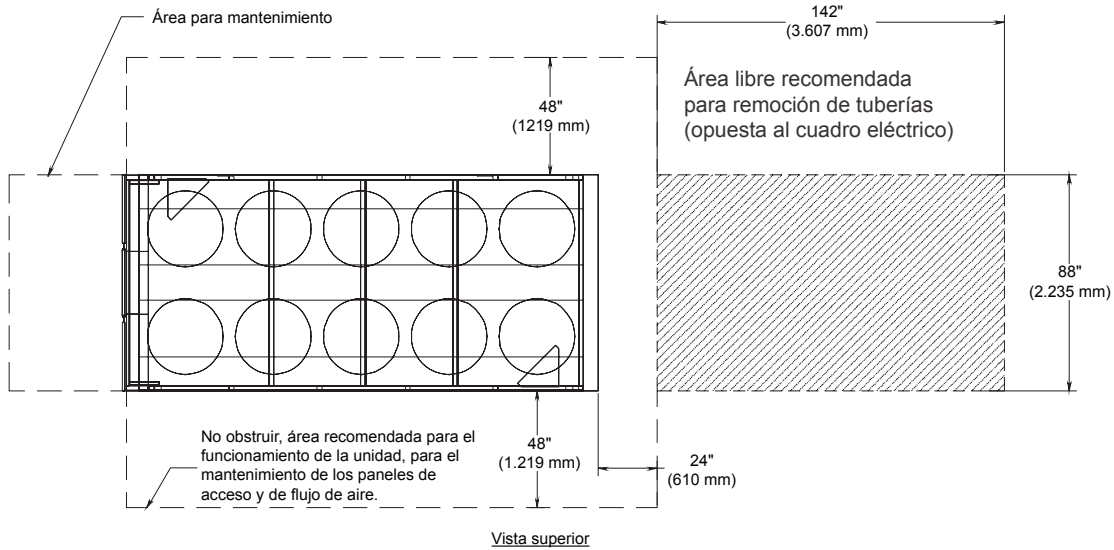
### Espacios

Dejar un espacio suficiente alrededor de la unidad externa para permitir que el equipo de instalación y mantenimiento tenga acceso irrestricto a todos los puntos de servicio. Consultar las dimensiones de las unidades en los diseños de aprobación.

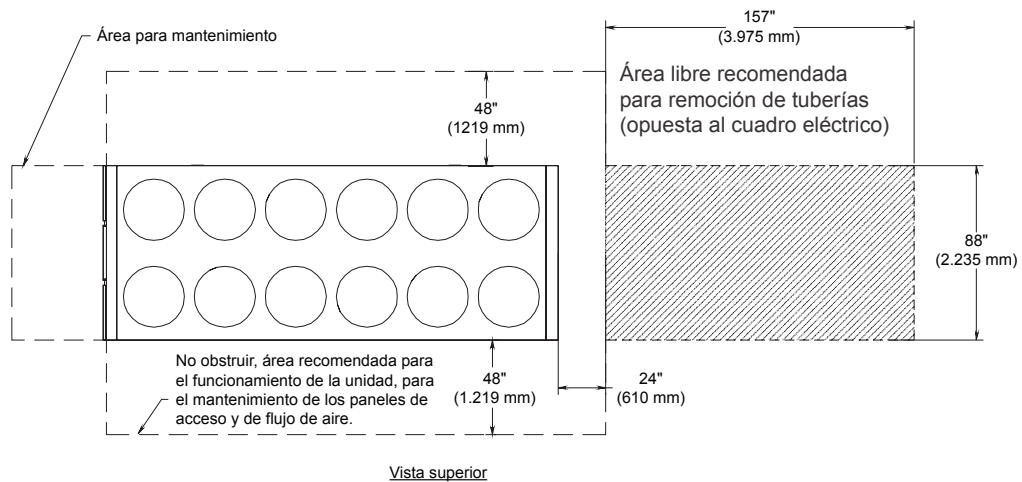
Se recomienda un mínimo de 1,2 m para la ejecución de servicios en el compresor. Disponer espacios suficientes para la apertura de puertas del panel de control. Consultar figuras de espacios mínimos. En todos los casos, los códigos locales que determinan espacios adicionales tienen prioridad sobre estas recomendaciones.

# Instalación mecánica

**Fig. III-05 – Espacios recomendados para las unidades: 15 pies de base**

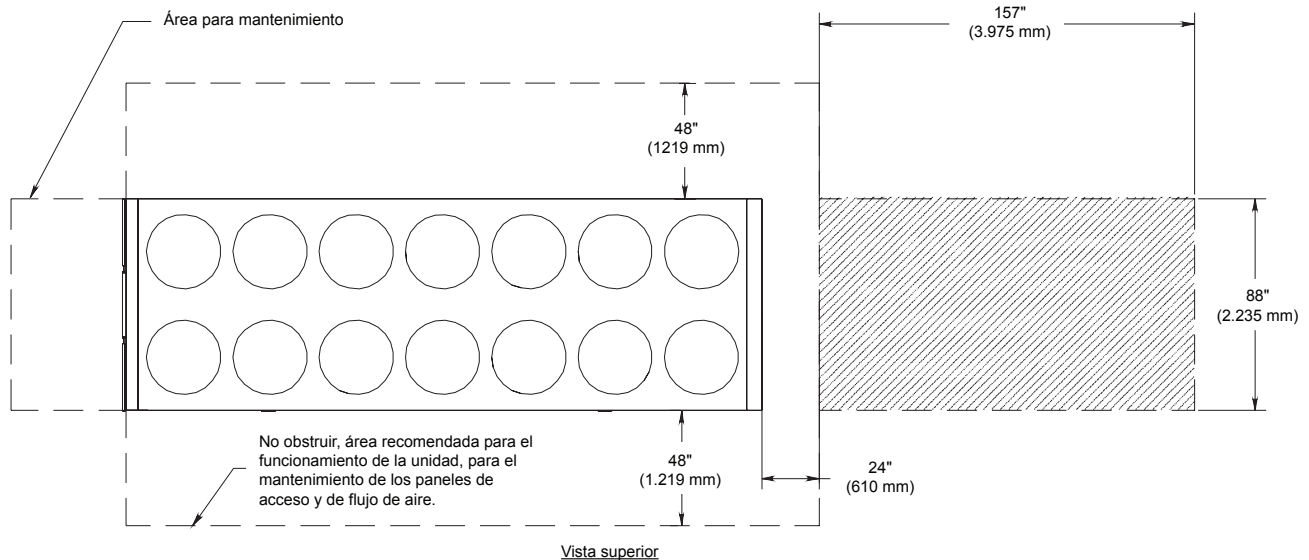


**Fig. III-06 – Espacios recomendados para las unidades: 18-21 pies de base**



## Instalación mecánica

Fig. III-07 – Espacios recomendados para las unidades: 30-45 pies de base



Una salida de aire sin obstrucciones en el condensador es esencial para mantener la capacidad y la eficiencia operativa del enfriador. Al determinar el posicionamiento de la unidad, es necesario planificar cuidadosamente para garantizar un flujo suficiente de aire a través de la superficie de transferencia de calor del condensador. Son posibles dos condiciones perjudiciales, que deben evitarse para alcanzar el óptimo desempeño: la recirculación de aire caliente y la obstrucción (suciedad y otros objetos) de las aletas de las serpentinas.

La recirculación de aire caliente ocurre cuando el aire de descarga de los ventiladores del condensador se reenvía a la entrada de la serpentina

del condensador. La obstrucción de la serpentina ocurre cuando el flujo de aire libre al (o desde el) condensador se encuentra restringido.

La recirculación de aire caliente y la obstrucción de la serpentina reducen la eficiencia y la capacidad de la unidad debido al aumento de las pérdidas de carga de presión.

No permitir que residuos, basura y otros materiales se acumulen en los alrededores de la unidad. El movimiento de suministro de aire puede llevar residuos hacia adentro de la serpentina del condensador, bloquear espacios entre las aletas de la serpentina y causar su obstrucción. Las unidades para bajas temperaturas ambientales necesitan una

especial atención. Las serpentinas de los condensadores y la descarga de los ventiladores deben mantenerse libres de nieve o de otras obstrucciones para permitir una salida de aire adecuada y un funcionamiento satisfactorio de la unidad.

En situaciones en las que el equipo deba instalarse con menos espacio que el recomendado, como ocurre frecuentemente en las aplicaciones con retrofit (reforma de equipos) y con montaje de techos, es común un flujo de aire restringido.

## Instalación mecánica

---

El controlador adecuará la unidad para producir lo máximo posible de agua helada, dadas las condiciones reales de instalación. Consultar al ingeniero de ventas de Trane para obtener más detalles. Observación: Si la configuración de la unidad externa necesita una variación en las dimensiones del espacio, comuníquese con el representante de ventas de Trane. Consultar también los boletines de ingeniería de Trane para obtener información sobre aplicaciones de enfriadores RTAC.

### **Aislamiento y nivelación de la unidad**

Para una reducción adicional de ruidos y vibraciones, instalar los aisladores de neopreno (opcional).

Construir una base aislada en cemento para la unidad o disponer soportes de cemento en los puntos de montaje de la unidad. Montar la unidad directamente en las bases o soportes de cemento.

Nivelar la unidad utilizando la viga de la base como referencia. La unidad debe tener un desnivel de, como máximo, 1/4" (6 mm), en relación con la extensión y el ancho de la unidad. Utilizar topes, si es necesario, para nivelar la unidad.

### **Instalación del aislador de neopreno**

1. Fijar los aisladores en la superficie de montaje utilizando los oblongos de montaje en la placa de la base del aislador. NO ajustar completamente los tornillos de montaje del aislador en este momento.
2. Alinear los orificios de montaje en la base de la unidad con los pernos de posicionamiento atornillados en la parte superior de los aisladores.
3. Bajar la unidad sobre los aisladores y fijar el aislador a la unidad con una tuerca. La deflexión máxima del aislador debe ser de 1/4 de pulgada (6 mm).
4. Nivelar la unidad cuidadosamente. Ajustar completamente los tornillos de montaje del aislador.

### **Drenaje**

Disponer drenajes con capacidad amplia para el drenaje del depósito de agua durante la desconexión o reparaciones. El evaporador se proporciona con una conexión para drenaje. Todos los códigos locales y nacionales son aplicables. La abertura de respiración en la parte superior de la cubierta del evaporador impide la formación de vacío, lo que permite la entrada de aire en el evaporador para un completo drenaje.

### **Tubería de agua del evaporador**

Lavar completamente toda la tubería de agua de la unidad antes de ejecutar las conexiones finales de la tubería a la unidad.

---

#### **¡CUIDADO!**

**Si se está utilizando una solución de limpieza comercial ácida, construir una derivación ("bypass") alrededor de la unidad para evitar daños a los componentes internos del evaporador. Para evitar posibles daños al equipo, no utilice agua de sistema no tratada o tratada de manera inadecuada.**

---

### **Tubería del evaporador**

Los componentes y la disposición pueden variar sutilmente, dependiendo de la ubicación de las conexiones y de la fuente de agua.

---

#### **¡CUIDADO!**

**Las conexiones de agua helada del evaporador deben ser del tipo "Victaulic". No soldar estas conexiones, pues el calor generado a partir de la soldadura puede causar quiebres microscópicos y macroscópicos en las cubiertas de hierro fundido, los cuales pueden causar averías prematuras. Para evitar daños a los componentes de agua helada, no permitir que la presión del evaporador (presión de trabajo máxima) supere los 150 psig (10,3 bar).**

---

Disponer válvulas de bloqueo en las líneas para los medidores con el fin de aislarlos del sistema cuando no se encuentren en uso. Utilizar

eliminadores de vibración de caucho para evitar la transmisión de la vibración a través de las tuberías hidráulicas. Si lo desea, instale termómetros en las líneas para monitorear las temperaturas de entrada y de salida del agua. Instalar una válvula de balanceo en la línea de salida de agua para controlar el equilibrio del flujo de agua. Instalar válvulas de bloqueo en las líneas de entrada y de salida de agua, para que el evaporador pueda ser aislado para la ejecución del trabajo.

---

#### **¡CUIDADO!**

**Se debe instalar un filtro en la línea de agua de entrada. El no cumplimiento de este procedimiento puede permitir que los residuos transportados por las aguas ingresen al evaporador.**

---

## Instalación mecánica

---

Los “componentes de tubería” incluyen todos los dispositivos y controles utilizados para el funcionamiento apropiado del sistema de agua y la seguridad en el funcionamiento de la unidad. Estos componentes y sus ubicaciones generales se describen a continuación.

### Tubería de agua helada de entrada

- Aberturas de respiración (para retirar el aire del sistema).
- Manómetros de agua con válvulas de cierre.
- Eliminadores de vibraciones.
- Válvulas de bloqueo (aislamiento).
- Termómetros (si lo desea).
- Tes de limpieza.
- Filtros para la tubería.

---

### ¡CUIDADO!

**Instalar filtros en la tubería de entrada de agua en el evaporador. El no cumplimiento de este procedimiento puede causar daños en los tubos del evaporador.**

---

### Tubería de agua helada de salida

- Abertura de respiración (para retirar el aire del sistema).
- Manómetros de agua con válvulas de bloqueo.
- Eliminadores de vibraciones.
- Válvulas de bloqueo (aislamiento).
- Termómetros.
- Tes de limpieza.
- Válvula de balanceo.
- Tes llaves de flujo

---

### ¡CUIDADO!

**Para evitar daños al evaporador, no superar una presión de agua en el evaporador de 150 psig (10,3 bar).**

---

### Drenaje del evaporador

Existe una conexión de 1/2 pulgada (12 mm) bajo la extremidad de salida de la cubierta del evaporador. Esta puede conectarse a un tubo de drenaje adecuado para permitir el drenaje del

evaporador durante el mantenimiento de la unidad. Se debe instalar una válvula de bloqueo en el tubo de drenaje.

### Llave de flujo del evaporador

Los diagramas de conexiones y los esquemas eléctricos específicos se proporcionan con la unidad. Algunos diagramas de tuberías y de control, particularmente los que utilizan una bomba de agua simple para el agua helada y para el agua caliente, deben analizarse para determinar cómo el dispositivo sensor de flujo proveerá el funcionamiento deseado.

Seguir las recomendaciones del fabricante para los procedimientos de selección y de instalación. Las normativas generales para la instalación de la llave de flujo se describen a continuación.

1. Montar la llave en posición vertical, con un mínimo de 5 veces el diámetro del tubo en posición horizontal, de cada lado. No instalar cerca de codos, huecos o válvulas.

Observación: La flecha en la llave debe apuntar en el sentido del flujo.

2. Para evitar la oscilación de la llave, eliminar todo el aire del sistema de agua.

Observación: El CH530 proporciona un atraso de 6 segundos luego de un diagnóstico de “pérdida de flujo” antes de desconectar la unidad. Comuníquese con un representante de servicio calificado en caso de que persistan las interrupciones de la máquina causadas por perturbaciones.

3. Ajustar la llave para abrir cuando el flujo de agua sea inferior al caudal mínimo. Los datos del evaporador se proporcionan en la Sección 1. Los contactos de la llave de flujo se cierran durante la comprobación del flujo de agua.
4. Instalar un filtro en la entrada de agua del evaporador para proteger los componentes de residuos.

# Instalación mecánica

Fig. III-08 – Caída de la presión de agua en el evaporador – 2 compresores

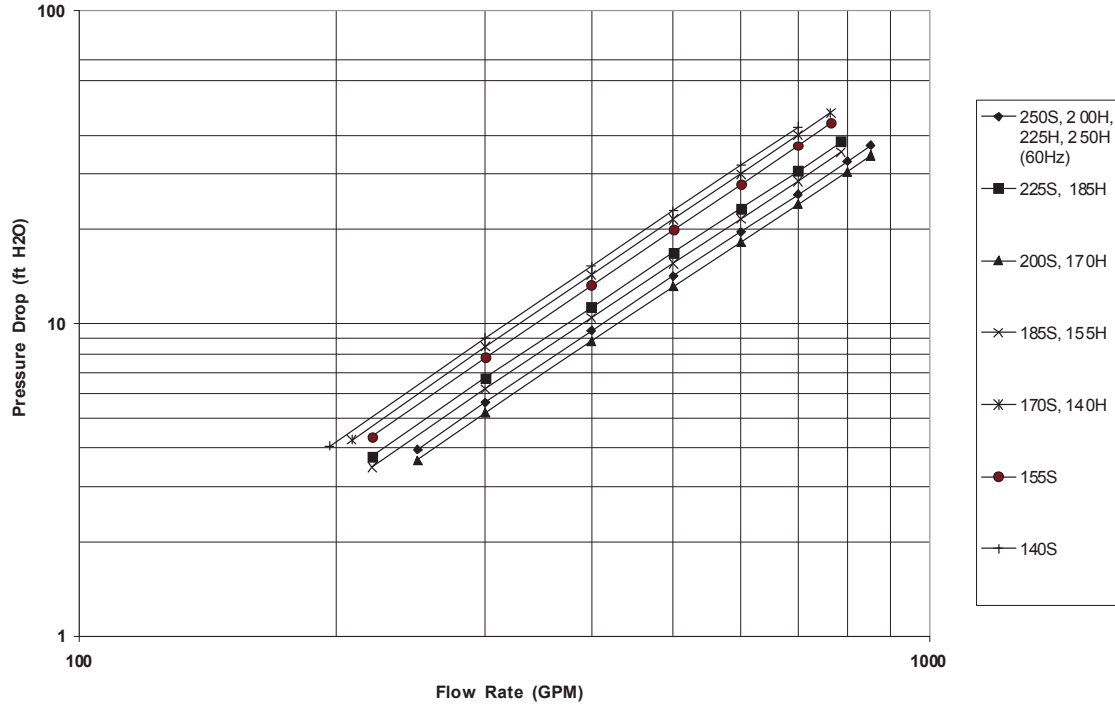
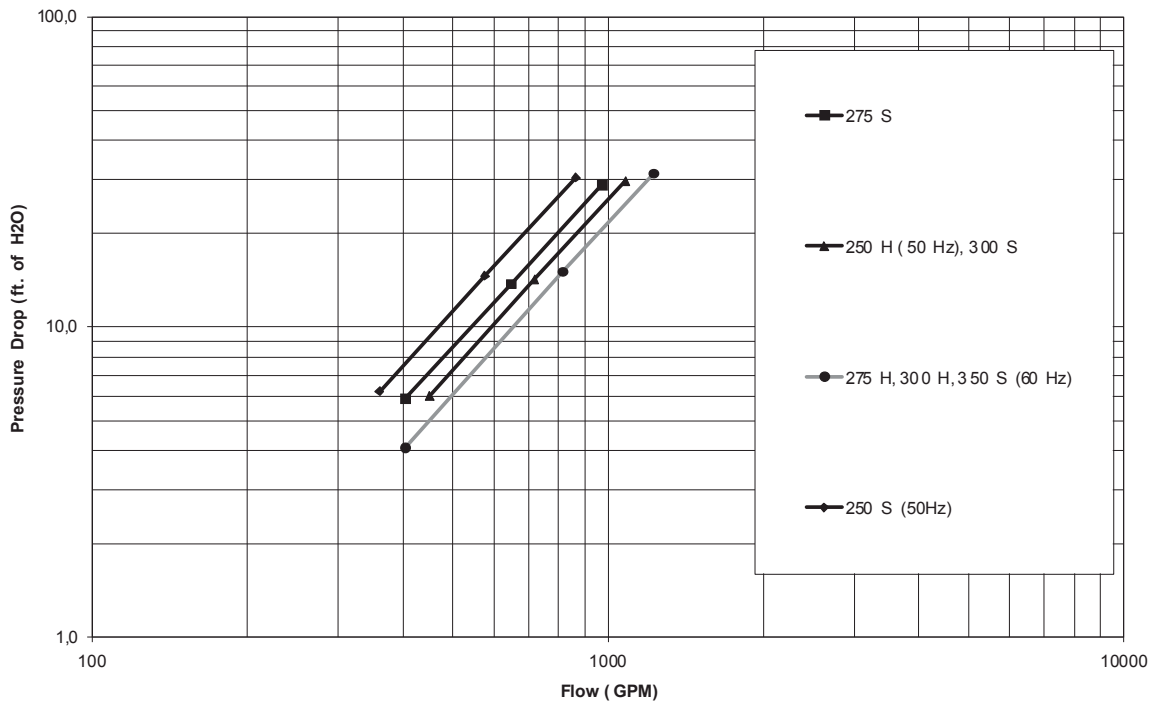


Fig. III-09 – Caída de la presión de agua en el evaporador – 3 compresores



## Instalación mecánica

---

### Tratamiento del agua

---

#### ¡CUIDADO!

Si se utiliza cloruro de calcio en el tratamiento del agua, también debe utilizarse un inhibidor de corrosión apropiado. El no cumplimiento de este procedimiento puede ocasionar daños a los componentes del sistema.

---

Suciedad, incrustaciones, productos corrosivos y otros materiales extraños afectan adversamente la transferencia de calor entre el agua y los componentes del sistema. Los materiales extraños al sistema del agua helada también pueden aumentar la caída de presión y, en consecuencia, reducir el flujo de agua. El tratamiento de agua adecuado debe determinarse localmente, dependiendo del tipo de sistema y de las características del agua en el lugar.

No se recomienda el uso de agua salada o salobre en los enfriadores a aire Serie R® de Trane. Su uso disminuye la vida del equipo en un grado indeterminable. Trane recomienda el empleo de un especialista en tratamiento de agua confiable, que esté familiarizado con las condiciones del agua local para auxiliar en esta determinación y en el establecimiento de un programa adecuado para el tratamiento del agua.

La utilización en estas unidades de agua no tratada o tratada de manera inadecuada puede provocar un funcionamiento ineficiente y posibles daños a los tubos. Consultar a un especialista calificado en tratamiento de agua para determinar si es necesario tal tratamiento. La siguiente etiqueta de exención de responsabilidad está presente en cada unidad RTAC:

#### ¡CUIDADO!

Si se está utilizando una solución de limpieza comercial ácida, construir una derivación (“bypass”) alrededor de la unidad para evitar daños a los componentes internos del evaporador. Para evitar posibles daños al equipo, no utilice agua de sistema no tratada o tratada de manera inadecuada.

---

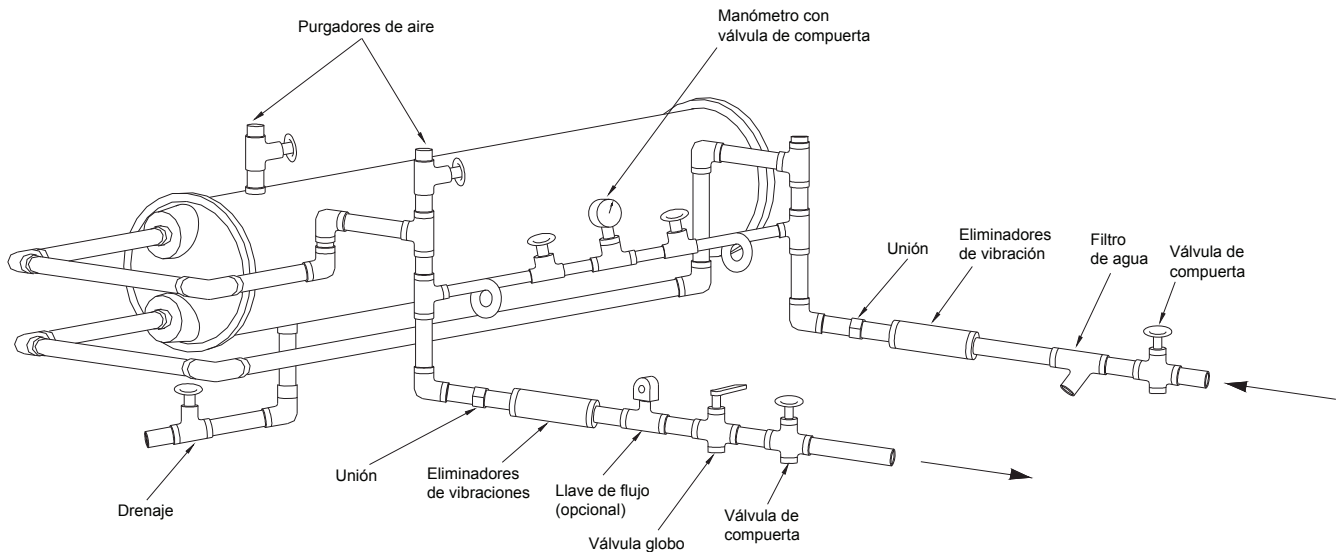


## Instalación mecánica

### Manómetros de agua

Instalar en campo los componentes de presión proporcionados según se muestra en la siguiente figura. Posicionar los manómetros o derivaciones en una parte recta del tubo. Evitar el posicionamiento cerca de codos, etc. Asegurarse de instalar los manómetros en el mismo nivel en cada carcasa si las conexiones de agua se encuentran en extremidades opuestas.

Fig. III-10 – Tubería sugerida para evaporadores RTAC típicos



Observación: Luego de que la unidad esté instalada en el lugar, si se crea una obstrucción para la tubería de agua, se puede eliminar permanentemente un travesaño vertical o diagonal de la unidad.

Para leer los manómetros en la tubería, abrir una válvula y cerrar la otra (dependiendo de la lectura deseada). Esto elimina los errores causados por manómetros calibrados e instalados en elevaciones diferentes.

## Instalación mecánica

### Válvulas de alivio de presión del agua

#### ¡CUIDADO!

Para evitar daños al casco, instalar las válvulas de alivio de presión en el sistema de agua del evaporador.

Instalar una válvula de alivio de presión del agua en la tubería de entrada del evaporador, entre el evaporador y la válvula de cierre de entrada. Los depósitos de agua con válvulas de servicio acoplados de forma compacta poseen un alto potencial para la formación de presiones hidrostáticas durante el aumento de la temperatura del agua. Consultar en los códigos aplicables las normativas sobre la instalación de las válvulas de alivio.

### Protección contra congelación

Para que la unidad continúe en funcionamiento en temperaturas ambientes de subcongelación, el sistema de agua helada debe estar protegido contra congelación, siguiendo las etapas relacionadas que se describen a continuación.

1. Se instalan calefactores en fábrica en el evaporador de la unidad para ayudar a protegerla contra la congelación en temperaturas de hasta  $-20\text{ }^{\circ}\text{F}$  ( $-29\text{ }^{\circ}\text{C}$ ).
2. Instalar la resistencia eléctrica tipo cinta en la tubería de agua, bombas y otros componentes que pueden dañarse si se los expone a temperaturas de congelación. La resistencia eléctrica tipo cinta debe indicarse para aplicaciones a baja temperatura ambiente. La selección de resistencia eléctrica tipo cinta debe basarse en la más baja temperatura ambiente esperada.
3. Agregar una solución anticongelante para bajas temperaturas y un inhibidor de corrosión al sistema de agua helada. La solución debe ser adecuada para proporcionar protección contra la formación de hielo a la menor temperatura ambiente prevista. Consultar las tablas de datos generales para conocer las capacidades de almacenamiento de agua del evaporador.

### IMPORTANTE

Todas las bombas de agua helada de la unidad deben ser controladas por Trane CH530 para evitar daños catastróficos al evaporador causados por congelación. Consultar el catálogo de producto.

Observación: El uso de anticongelante del tipo glicol reduce la capacidad de enfriamiento de la unidad y debe considerarse en el proyecto de especificaciones del sistema.

### Interrupción por baja temperatura del refrigerante en el evaporador y recomendaciones de % de glicol

1. El punto de congelación de la solución es de  $4\text{ }^{\circ}\text{F}$  por debajo de la temperatura de saturación del punto de funcionamiento.
2. El punto de interrupción por baja temperatura del refrigerante en el evaporador es  $4\text{ }^{\circ}\text{F}$  por debajo del punto de congelación.

### Procedimiento

1. La condición de operación aparece en las tablas de interrupción de refrigerante. En caso de que no aparezcan, ver el ítem "Especial" en la secuencia.
2. Para temperaturas de fluido de salida superiores a  $4,4\text{ }^{\circ}\text{C}$ , utilizar los ajustes para  $4,4\text{ }^{\circ}\text{C}$ .
3. Seleccionar las condiciones de funcionamiento de acuerdo con la tabla.
4. Leer los valores de % de glicol recomendados.
5. A partir del % de glicol, seleccionar el punto de interrupción por baja temperatura del refrigerante en el evaporador en la tabla.

### IMPORTANTE

1. El uso adicional de glicol, además de las recomendaciones, afectará negativamente el desempeño de la unidad. La eficiencia de la unidad y la temperatura saturada del evaporador se reducirán. Este efecto puede ser significativo para algunas condiciones de funcionamiento.
2. Si se utiliza glicol adicional, utilizar el % real de glicol para establecer el punto de interrupción por baja temperatura del refrigerante en el evaporador mediante la tabla.
3. El punto de temperatura por baja temperatura del refrigerante en el evaporador es de  $-20,5\text{ }^{\circ}\text{C}$ . El mínimo se establece por los límites de solubilidad del aceite en el refrigerante.

### Especiales

Los siguientes ítems constituyen condiciones especiales que deben ser calculadas por la ingeniería:

1. Inhibidor de congelación que no sea etilenglicol o propilenglicol.
2. Delta T del fluido fuera del rango de  $-15,5$  a  $-8,8\text{ }^{\circ}\text{C}$ .
3. Configuración de la unidad diferente del estándar, alta eficiencia.
4. % de glicol superior al máximo de la columna en la Tabla.

Las condiciones especiales deben ser calculadas por la ingeniería. La finalidad de los cálculos es asegurar que la temperatura de saturación del proyecto sea superior a  $-16\text{ }^{\circ}\text{C}$ . Además, el cálculo debe garantizar que el punto de congelación del fluido sea, como mínimo,  $2,2\text{ }^{\circ}\text{C}$  más bajo que la temperatura de saturación del proyecto. La interrupción del evaporador por baja temperatura será de  $2,2\text{ }^{\circ}\text{C}$  por debajo del punto de congelación o de  $-20,5\text{ }^{\circ}\text{C}$ , lo que fuera superior.

## Instalación mecánica

Tab. III-03 – Recomendación del glicol

Temperatura del agua [F/C]	Etilenglicol								Propilenglicol							
	DT	4	6	8	10	12	14	16	4	6	8	10	12	14	16	
	[F]	[C]	-15	-14	-13	-12	-11	-10	-9	-15	-14	-13	-12	-11	-10	-9
38	3	-	5	5	5	5	6	-	-	6	6	7	7	8	-	
34	1	-	11	11	11	12	-	-	-	13	13	15	17	-	-	
30	-1	-	15	16	17	18	-	-	-	19	21	-	-	-	-	
28	-2	-	18	18	19	-	-	-	-	22	-	-	-	-	-	
26	-3	-	20	21	22	-	-	-	-	25	-	-	-	-	-	
24	-4	-	22	23	26	-	-	-	-	-	-	-	-	-	-	
22	-6	-	24	26	-	-	-	-	-	-	-	-	-	-	-	
20	-7	-	26	30	-	-	-	-	-	-	-	-	-	-	-	
18	-8	-	29	-	-	-	-	-	-	-	-	-	-	-	-	
16	-9	-	31	-	-	-	-	-	-	-	-	-	-	-	-	
14	-10	30	-	-	-	-	-	-	-	-	-	-	-	-	-	
12	-11	32	-	-	-	-	-	-	-	-	-	-	-	-	-	
10,4	-12	34	-	-	-	-	-	-	-	-	-	-	-	-	-	

Estas tablas presentan las RECOMENDACIONES MÍNIMAS de porcentaje de glicol para cada condición de funcionamiento. Estas recomendaciones no son válidas para determinadas condiciones de funcionamiento, como algunos enfriadores que pueden

no tener un rendimiento máximo o mínima velocidad o desempeño requerido. Comuníquese con un representante de ventas de TRANE para obtener más información sobre los límites de funcionamiento de un enfriador en particular.

Tab. III-04 – Recomendación de interrupción para bajo nivel de refrigerante en el evaporador y % de glicol

% glicol	Etilenglicol				Propilenglicol			
	Temp. de interrupción, bajo nivel refrig.		Punto de congelación de la solución		Temp. de interrupción, bajo nivel refrig.		Punto de congelación de la solución	
	°F	°C	°F	°C	°F	°C	°F	°C
0	28,0	-2,2	32,0	0,0	28,0	-2,2	32,0	0,0
5	25,0	-3,9	29,0	-1,7	25,3	-3,7	29,3	-1,5
10	21,5	-5,8	25,5	-3,6	22,4	-5,3	26,4	-3,1
15	17,5	-8,1	21,5	-5,8	19,1	-7,2	23,1	-4,9
20	12,8	-10,7	16,8	-8,4	15,3	-9,3	19,3	-7,1
25	7,4	-13,7	11,4	-11,4	10,8	-11,8	14,8	-9,6
30	1,1	-17,2	5,1	-15,0	5,3	-14,8	9,3	-12,6
35	-5,0	-20,6	-2,3	-19,1	-1,3	-19,5	2,7	-16,3
40	-5,0	-20,6	-10,8	-23,8	-5,0	-20,6	-5,2	-20,7
45	-5,0	-20,6	-20,7	-29,3	-5,0	-20,6	-14,6	-25,9
50	-5,0	-20,6	-32,1	-35,6	-5,0	-20,6	-25,8	-32,1
54	-5,0	-20,6	-42,3	-41,3	-5,0	-20,6	-36,1	-37,8

La temperatura de interrupción del enfriador a agua debe ajustarse a 5 °F por debajo del menor valor de *set point* disponible en el enfriador a agua, sobre la base del % de glicol.

## IV-Instalación eléctrica

---

### Recomendaciones generales

---

#### PRECAUCIÓN

La figura Etiqueta de alerta aparece en el equipo y se muestra en los diagramas y esquemas eléctricos. Estas alertas deben seguirse al pie de la letra. El no cumplimiento puede ocasionar lesiones e incluso la muerte.

---

Todo el cableado debe realizarse de acuerdo con los códigos locales y con las normas brasileñas de reglamentación (NBR). Los diagramas típicos de cableado en campo se encuentran incluidos al final del manual. La corriente mínima del conductor y otros datos eléctricos de la unidad se encuentran en la etiqueta de identificación de la unidad y en las siguientes tablas. Consultar las especificaciones del pedido de la unidad para obtener más información sobre los datos eléctricos aplicables. Los esquemas eléctricos y diagramas de conexión específicos se proporcionan con la unidad.

---

#### ADVERTENCIA

**¡Tensión peligrosa!**  
Interrumpir toda la alimentación eléctrica, incluidos los interruptores remotos, antes de ejecutar el trabajo. El no cumplimiento de la interrupción de la alimentación antes de la ejecución del trabajo puede causar heridas graves o incluso la muerte.

---

#### ¡CUIDADO!

Para evitar la corrosión y el sobrecalentamiento en las conexiones terminales, utilizar solo conductores de cobre. El no cumplimiento de esta medida puede ocasionar daños al equipo.

No permitir que el conducto interfiera en otros componentes, partes estructurales o equipos. El cableado de tensión (115 V) de control en el conducto debe estar separado del conducto usado para el cableado de baja tensión (<30 V).

---

#### ¡CUIDADO!

Para evitar el mal funcionamiento del control, no pasar el cableado de baja tensión (<30 V) en el conducto con conductores que cargan más de 30 voltios.

---

#### ATENCIÓN

**¡Usar solo conductores de cobre!**  
Los terminales de la unidad no fueron diseñados para aceptar otro tipo de conectores.

El no cumplimiento de esta medida puede ocasionar daños al equipo.

---



# Instalación eléctrica

**Tab. IV - 01 - Unit electrical data for standard efficiency at all ambient operation**

Tamaño unidad	Tensión nominal	Puntos de alimentación (1)	Cableado de la unidad				Datos del motor							
			MCA (3) Ckt1/Ckt2	Máx. fus. disy. HACR o MOP(11) Ckt1/Ckt2	Retardo tiempo rec. O RDE(4) Ckt1/Ckt2	Cant.	Compressor (c/u)	Ventiladores (c/u)		Control				
						RLA (5) Ckt1/Ckt2	XLRA (8) Ckt1/Ckt2	YLRA (8) Ckt1/Ckt2	Cant. Ckt1/Ckt2	kW	FLA	kW (7)		
RTAC 140	230/60/3	1	581	800	700	2	235-235	NA	427-427	8	0,75	4,6	0,83	
	380/60/3	1	348	450	400	2	142-142	801-801	260-260	8	0,75	2,7	0,83	
	440/60/3	1	288	400	350	2	118-118	652-652	212-212	8	0,75	2,2	0,83	
RTAC 155	230/60/3	1	641	800	800	2	278-235	NA	506-571	9	0,75	4,6	0,83	
	380/60/3	1	380	500	450	2	168-142	973-801	316-260	9	0,75	2,7	0,83	
	440/60/3	1	317	450	400	2	139-118	774-652	252-212	9	0,75	2,2	0,83	
RTAC 170	230/60/3	1	691	800	800	2	278-278	NA	506-506	10	0,75	4,6	0,83	
	380/60/3	1	413	500	500	2	168-168	973-973	316-316	10	0,75	2,7	0,83	
	440/60/3	1	341	450	400	2	139-139	774-774	252-252	10	0,75	2,2	0,83	
RTAC 185	230/60/3	1	770	1000	1000	2	336-278	NA	571-506	11	0,75	4,6	0,83	
	380/60/3	1	460	600	600	2	203-168	1060-973	345-316	11	0,75	2,7	0,83	
	440/60/3	1	380	500	450	2	168-139	878-774	285-252	11	0,75	2,2	0,83	
RTAC 200	230/60/3	1	834	1000	1000	2	336-336	NA	571-571	12	0,75	4,6	0,83	
	380/60/3	1	499	700	600	2	203-203	1060-1060	345-345	12	0,75	2,7	0,83	
	440/60/3	1	412	500	500	2	168-168	878-878	285-285	12	0,75	2,2	0,83	
RTAC 225	230/60/3	1	920	1200	1200	2	399-336	NA	691-571	13	0,75	4,6	0,83	
	380/60/3	1	551	700	700	2	242-203	1306-1060	424-345	13	0,75	2,7	0,83	
	440/60/3	1	454	600	600	2	200-168	1065-878	346-285	13	0,75	2,2	0,83	
RTAC 250	230/60/3	1	989	1200	1200	2	399-399	NA	691-691	14	0,75	4,6	0,83	
	380/60/3	1	594	800	700	2	242-242	1306-1306	424-424	14	0,75	2,7	0,83	
	440/60/3	1	489	600	600	2	200-200	1065-1065	346-346	14	0,75	2,2	0,83	
RTAC 275	230/60/3	2	681/459	800/700	800/600	3	278-278/336	NA	506-506/571	10/6	0,75	4,6	1,2	
	380/60/3	2	413/275	500/450	500/350	3	168-168/203	973-973/1060	316-316/345	10/6	0,75	2,7	1,2	
	440/60/3	2	341/227	450/350	400/300	3	139-139/168	774-774/878	252-252/285	10/6	0,75	2,2	1,2	
RTAC 300	230/60/3	2	834/459	1000/700	1000/600	3	336-336/336	NA	571-571/571	12/6	0,75	4,6	1,2	
	380/60/3	2	499/275	700/450	600/350	3	203-203/203	1060-1060/1060	345-345/345	12/6	0,75	2,7	1,2	
	440/60/3	2	412/227	500/350	500/300	3	168-168/168	878-878/878	285-285/285	12/6	0,75	2,2	1,2	
RTAC 350	230/60/3	2	989/459	1200/700	1200/600	3	399-399/336	NA	691-691/571	14/6	0,75	4,6	1,2	
	380/60/3	2	594/275	800/450	700/350	3	242-242/203	1306-1306/1060	424-424/345	14/6	0,75	2,7	1,2	
	440/60/3	2	490/227	600/350	600/300	3	200-200/168	1065-1065/973	346-346/285	14/6	0,75	2,2	1,2	

**Notes:**

- As standard, all units have single point power connection. Optional dual point power connections are available.
- Max Fuse or HACR type breaker = 225 percent of the largest compressor RLA plus 100 percent of the second compressor RLA, plus the sum of the condenser fan FLA per NEC 440-22.  
Use FLA per circuit, NOT FLA for the entire unit).
- MCA - Minimum Circuit Ampacity - 125 percent of largest compressor RLA plus 100 percent of the second compressor RLA plus the sum of the condenser fans FLAs per NEC 440-33.
- RECOMMENDED TIME DELAY OR DUAL ELEMENT (RDE) FUSE SIZE: 150 percent of the largest compressor RLA plus 100 percent of the second compressor RLA and the sum of the condenser fan FLAs.
- RLA - Rated Load Amps - rated in accordance with UL Standard 1995.
- Local codes may take precedence.
- Control kW includes operational controls only. Does not include evaporator heaters.
- XLRA - Locked Rotor Amps - based on full winding (x-line) start units. YLRA for wye-delta starters is ~1/3 of LRA of x-line units.

**9. VOLTAGE UTILIZATION RANGE:**

Rated Voltage	Utilization Range
230/60/3	208-254
380/60/3	342-418
440/60/3	414-506

- A separate 115/60/1, 20 amp or 220/50/1, 15 amp customer provided power connection is needed to power the evaporator heaters (1640 watts).
- If factory circuit breakers are supplied with the chiller, then these values represent Maximum Overcurrent Protection (MOP).
- When recommended option with circuit breaker, we are providing two circuit breakers (one per circuit) for feeding single point and double point.

# Instalación eléctrica

**Tab. IV - 02 - Datos eléctricos de la unidad para alta eficiencia para funcionamiento a temperatura ambiente estándar**

Tamaño unidad	Tensión nominal	Puntos de alimentación (1)	Cableado de la unidad				Datos del motor							
			MCA (3) Ckt1/Ckt2	Máx. fus. disy. HACR o MOP(11) Ckt1/Ckt2	Retardo tiempo rec. O RDE(4) Ckt1/Ckt2	Cant.	Compresor (c/u)			Ventiladores (c/u)				
							RLA (5) Ckt1/Ckt2	XLRA (8) Ckt1/Ckt2	YLRA (8) Ckt1/Ckt2	Cant. Ckt1/Ckt2	kW	FLA	Control kW (7)	
RTAC 140	230/60/3	1	572	700	700	2	225-225	NA	427-427	10	0,75	4,6	0.83	
	380/60/3	1	341	450	400	2	136-136	801-801	260-260	10	0,75	2,7	0.83	
	440/60/3	1	282	350	350	2	113-113	652-652	212-212	10	0,75	2,2	0.83	
RTAC 155	230/60/3	1	628	800	700	2	265-225	NA	506-427	11	0,75	4,6	0.83	
	380/60/3	1	376	500	416	2	161-136	973-801	316-260	11	0,75	2,7	0.83	
	440/60/3	1	310	400	350	2	133-113	774-652	252-212	11	0,75	2,2	0.83	
RTAC 170	230/60/3	1	675	800	800	2	265-265	NA	506-506	12	0,75	4,6	0.83	
	380/60/3	1	404	500	450	2	161-161	973-973	316-316	12	0,75	2,7	0.83	
	440/60/3	1	333	450	400	2	133-133	774-774	252-252	12	0,75	2,2	0.83	
RTAC 185	230/60/3	1	755	1000	1000	2	324-265	NA	571-506	13	0,75	4,6	0.83	
	380/60/3	1	452	600	500	2	196-161	1060-973	345-316	13	0,75	2,7	0.83	
	440/60/3	1	372	500	450	2	162-133	878-774	285-252	13	0,75	2,2	0.83	
RTAC 200	230/60/3	1	820	1000	1000	2	324-324	NA	571-571	14	0,75	4,6	0.83	
	380/60/3	1	490	600	600	2	196-196	1060-1060	345-345	14	0,75	2,7	0.83	
	440/60/3	1	404	500	450	2	162-162	878-878	285-285	14	0,75	2,2	0.83	
RTAC 225	230/60/3	1	900	1200	1000	2	388-224	NA	691-571	14	0,75	4,6	0.83	
	380/60/3	1	539	700	600	2	235-196	1306-1060	424-345	14	0,75	2,7	0.83	
	440/60/3	1	444	600	500	2	194-162	1065-878	346-285	14	0,75	2,2	0.83	
RTAC 250	230/60/3	1	977	1200	1200	2	388-388	NA	691-691	16	0,75	4,6	0.83	
	380/60/3	1	585	800	700	2	235-235	1306-1306	424-424	16	0,75	2,7	0.83	
	440/60/3	1	482	600	600	2	194-194	1065-1065	346-346	16	0,75	2,2	0.83	
RTAC 275	230/60/3	2	675/444	800/700	800/600	3	265-265/324	NA	506-506/571	12/6	0,75	4,6	1.2	
	380/60/3	2	405/266	500/450	450/350	3	161-161/196	973-973/1060	316-316/345	12/6	0,75	2,7	1.2	
	440/60/3	2	333/220	450/350	400/300	3	133-133/162	774-774/878	252-252/285	12/6	0,75	2,2	1.2	
RTAC 300	230/60/3	2	820/444	1000/700	1000/600	3	324-324/324	NA	571-571/571	14/6	0,75	4,6	1.2	
	380/60/3	2	490/266	600/450	600/350	3	196-196/196	1060-1060/1060	345-345/345	14/6	0,75	2,7	1.2	
	440/60/3	2	404/220	500/350	450/300	3	162-162/162	878-878/878	285-285/285	14/6	0,75	2,2	1.2	

**NOTAS:**

- Como estándar, las unidades de 140-250 TR tienen conexiones eléctricas de punto único de alimentación y las unidades 275-350 tienen conexiones eléctricas opcionales con punto doble de alimentación.
- Disyuntor tipo fusible máx. o HACR = 225% del RLA del compresor más grande más 100% del segundo compresor RLA, más la suma del FLA de los ventiladores del condensador de acuerdo con NEC 440-22. Usar FLA por CIRCUITO, NO USAR FLA para toda la unidad.
- MCA – Intensidad mínima del circuito – 125% del RLA del compresor más grande más 100% del RLA del segundo compresor más la suma de los FLA de los ventiladores del condensador por NEC 440-33.
- TAMAÑO RECOMENDADO DEL FUSIBLE CON RETARDO DE TIEMPO O DE DOBLE ELEMENTO (RDE): 150% del RLA del compresor más grande más 100% del RLA del segundo compresor y la suma de los FLA de los ventiladores del condensador.
- RLA – Corriente de carga nominal – conforme al Estándar UL 1995.
- Los códigos locales pueden tener prioridad.
- kW del control incluye solo a los controles operativos. Los calentadores del evaporador no están incluidos.
- YLRA para motores de arranque estrella-triángulo es ~1/3 de LRA de unidades de línea x.
- RANGO DE UTILIZACIÓN DE TENSIÓN DEL COMPRESOR.

Tensión nominal	Rango de utilización
230/60/3	208-254
380/60/3	342-418
440/60/3	414-506

- Es necesaria una conexión eléctrica separada de 115/60/1, 20 amp suministrada por el cliente para brindar energía a los calentadores del evaporador (1640 voltios).
- Si se suministran disyuntores de fábrica con el enfriador, estos valores representan la protección de sobrecorriente máxima (Maximum Overcurrent Protection, MOP).
- Cuando se recomienda la opción con disyuntor, se suministrarán dos disyuntores (uno por circuito) para alimentación de punto único y de punto doble.

## Instalación eléctrica

---

### Componentes suministrados por el instalador

---

#### ¡CUIDADO!

**Las conexiones de la interfaz de cableado del cliente se muestran en los esquemas eléctricos y diagramas de conexiones proporcionados con la unidad. El instalador debe suministrar los siguientes componentes, cuando estos no fueron enviados con la unidad:**

---

Cableado de alimentación (en conductos) para todas las conexiones eléctricas del campo.

Todo cableado (de interconexión) de control (en conductos) para los dispositivos de campo.

Interruptores principales con fusibles o disyuntores del tipo HACR.

Capacitores de corrección del factor de potencia.

#### Cableado de alimentación

Todo el cableado de alimentación debe ser adecuadamente dimensionado y seleccionado por el ingeniero del proyecto de acuerdo con la Tabla 310-16 de NEC y NBR 5410.

#### ALERTA

**Para evitar heridas o incluso la muerte, desconectar todas las fuentes de alimentación eléctrica antes de realizar cualquier trabajo de mantenimiento.**

---

Todo el cableado debe estar en conformidad con los códigos locales. El instalador (o electricista) debe suministrar e instalar el cableado de interconexión del sistema, así como el cableado de alimentación. Este debe ser adecuadamente dimensionado y equipado con los interruptores principales con fusibles apropiados. El tipo y el/los lugar(es) de instalación de los interruptores con fusibles deben estar en conformidad con todos los códigos aplicables.

#### ¡CUIDADO!

**Utilizar solo conductores de cobre para las conexiones del terminal a fin de evitar corrosiones y sobrecalentamientos.**

---

Realizar orificios en los laterales del panel de control para los conductos de cableado con dimensión apropiada. El cableado se pasa a través de estos conductos y se conecta a los bloques de terminales, a interruptores opcionales montados en la unidad o a los disyuntores del tipo HACR. Ver figura del panel de arranque.

Para suministrar un ajuste de fases apropiado de la entrada trifásica, ejecutar las conexiones según se muestra en los diagramas de cableado en campo y se informa en la etiqueta amarilla de ALERTA en el panel de arranque. Para obtener información adicional sobre la gradualidad adecuada, consultar el punto "Ajuste de fases de tensión de la unidad". Se debe disponer una conexión a tierra apropiada del equipo para cada conexión a tierra en el panel (una para cada conductor por fase suministrado por el cliente).

Las conexiones de 115 voltios suministradas en campo (para control o alimentación) se realizan a través de perforaciones en el lado inferior izquierdo del panel. Es posible que se soliciten conexiones a tierra adicionales para cada fuente de alimentación de 115 voltios de la unidad.

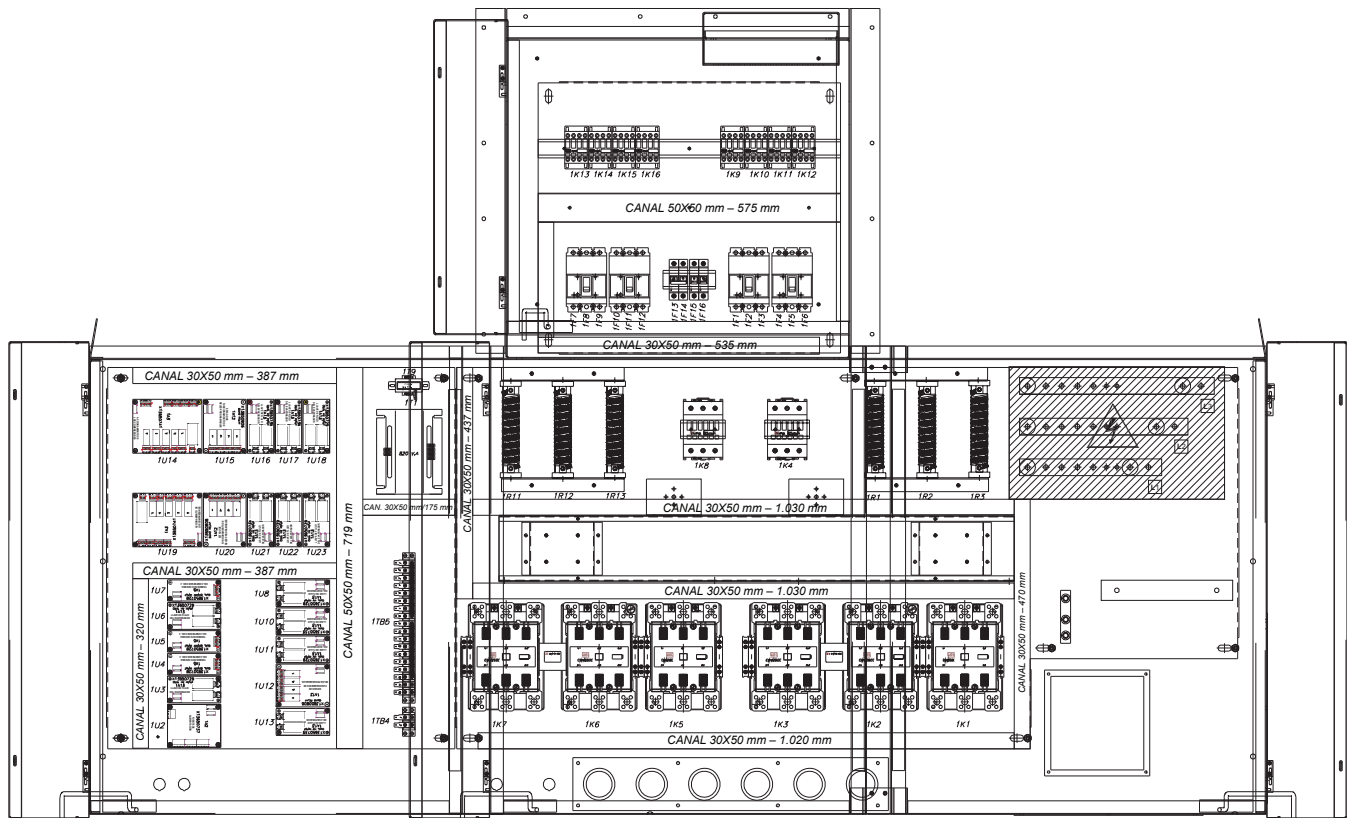
# Instalación eléctrica

## Alimentación de control

La unidad está equipada con un transformador de potencia de control. No es necesario suministrar una tensión de control adicional a la unidad.

Todas las unidades se conectan en fábrica conforme a las tensiones adecuadas.

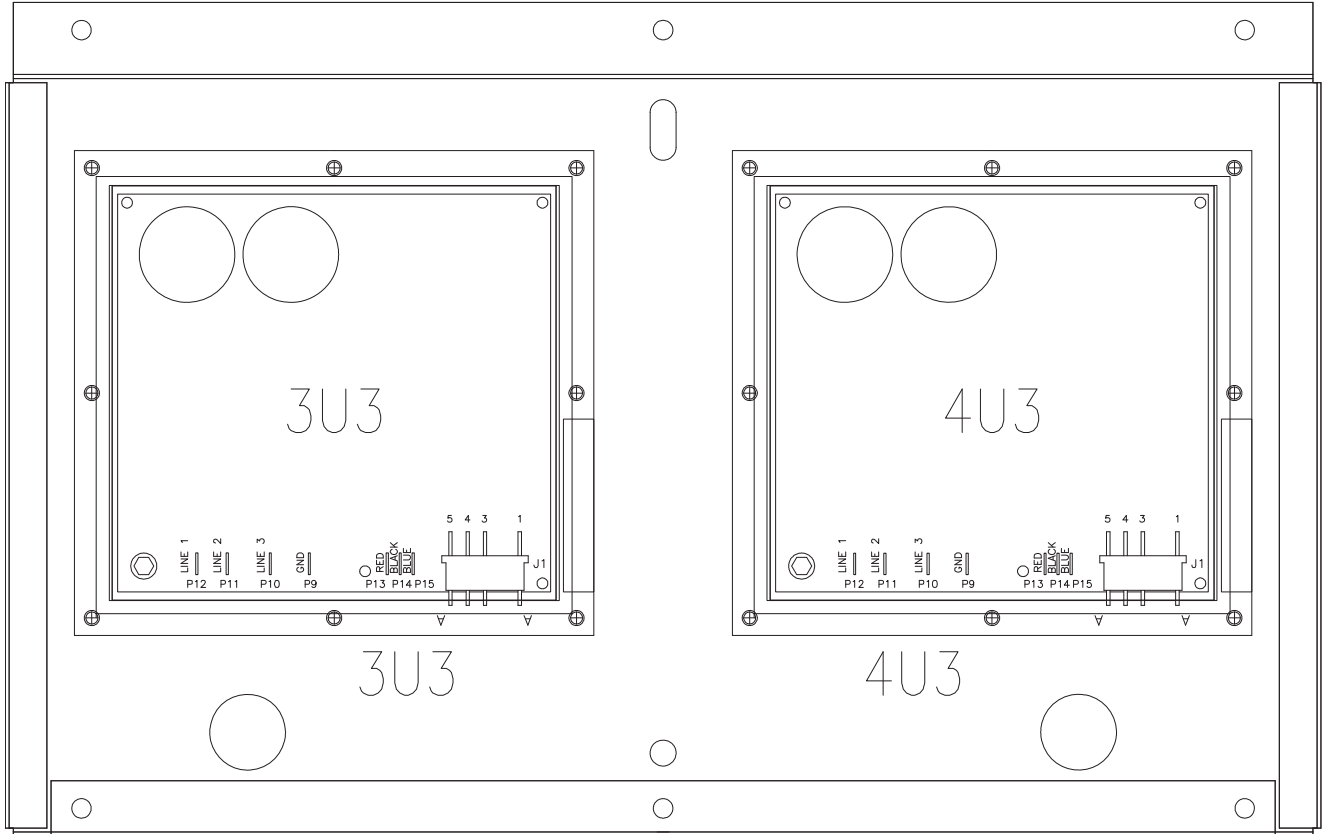
Fig. IV-01 – Panel de arranque del RTAC 140-350 (figura típica)





# Instalación eléctrica

Fig. IV-02 – Panel de control para la opción baja temperatura ambiente del RTAC 140-350.



## Instalación eléctrica

---

### Alimentación para calentador del evaporador

Fuente de alimentación del calentador. El revestimiento del evaporador está aislado del aire ambiente y protegido de las temperaturas de congelación por dos calentadores de inmersión controlados termostáticamente y dos calentadores de tira. Siempre que la temperatura del agua descienda aproximadamente a 37 °F (2,8 °C), el termostato energiza los calentadores. Los calentadores proporcionarán protección a partir de temperaturas ambiente inferiores a -20 °F (-29 °C).

Es necesario proporcionar una fuente de alimentación independiente (115 V, 20 amp), con protección a fusible o disyuntor. Los calentadores se conectan en fábrica al panel de control de la unidad.

---

#### ¡CUIDADO!

**El procesador principal del panel de control no verifica la pérdida de energía en el cable resistivo, ni verifica el funcionamiento del termostato. Un técnico calificado debe verificar la alimentación en el cable resistivo y confirmar el funcionamiento del termostato del cable resistivo para evitar daños catastróficos al evaporador.**

---

### Fuente de alimentación de la bomba de agua

Suministrar el cableado de alimentación con interruptores con fusibles para la(s) bomba(s) de agua helada.

### Cableado de interconexión

#### Interbloqueo del flujo (bomba) de agua helada

El enfriador Modelo RTAC de la Serie R® requiere una entrada de contacto de tensión de control proporcionada en un campo a través de una llave de flujo 5S1 y de un contacto auxiliar 5K1 AUX. Conectar la llave de flujo y el contacto auxiliar a 1TB5-8 y a 1U11 J3-2. Consultar el cableado de campo para obtener más detalles. Se requiere siempre una llave de flujo y no puede ser omitida.

#### Control de la bomba de agua del Chiller

Un relé de salida de la bomba de agua del evaporador se cierra cuando el enfriador recibe una señal para entrar en el modo de funcionamiento automático a partir de cualquier fuente. El contacto se abre para desconectar la bomba en la mayoría de los eventos que ocurren en el diagnóstico del nivel de máquina, para evitar el calentamiento de la bomba.

---

#### IMPORTANTE

**TODAS las bombas de agua helada de la unidad deben ser controladas por Trane CH530 para evitar daños catastróficos al evaporador causados por congelación.**

---

## Instalación eléctrica

### IMPORTANTE

La salida del relé de 1U10 es necesaria para operar el contactor de la bomba de agua del evaporador (CHWP). Los contactos deben ser compatibles con el circuito de control de 115/240 VCA. El relé CHWP funciona en modos diferentes, dependiendo de los comandos del CH530 o del Tracer, si están disponibles, o de la desconexión para mantenimiento (Ver la sección de mantenimiento). Normalmente, el relé CHWP sigue el modo AUTOMÁTICO del enfriador. Siempre que el enfriador no tenga ningún diagnóstico y

esté en modo AUTOMÁTICO, independiente de donde provenga el comando automático, el relé normalmente abierto es energizado. Cuando el enfriador sale del modo AUTOMÁTICO, el relé es abierto por un período ajustable (con la utilización de Techview) de 0 a 30 minutos. Los modos no AUTOMÁTICOS en los cuales la bomba es detenida incluyen Reset (88), Detención (00), Detención Externa (100), Detención por display remoto (600), Detención por Tracer (300), Interrupción de funcionamiento en baja temperatura ambiente (200) y Fabricación de hielo completada (101).

Tab. IV-03 – Operación del relé de la bomba

Modo del enfriador	Funcionamiento del relé
Automático	Cierra inmediatamente
Fabricación de hielo	Cierra inmediatamente
Sobrecomando Tracer	Cierra
Interrupción	Abre con temporización
Finalización del hielo	Abre inmediatamente
Diagnóstico	Abre inmediatamente

Si el controlador solicita la entrada de la bomba y no hay flujo de agua, el evaporador puede dañarse catastróficamente y será responsabilidad de la instalación (instalador/cliente). El cliente debe asegurar que la bomba arrancará cuando se le solicite por el control del chiller.

Observación: Las excepciones se enumeran a continuación.

Al cambiar del modo de detención al modo automático, el relé CHWP es inmediatamente energizado. Si el flujo de agua del evaporador no se establece en 4 minutos y 15 segundos, el CH530 desenergiza el relé CHWP y genera un diagnóstico no bloqueador. Si el flujo retorna (por ejemplo, si otra persona está controlando la bomba), el diagnóstico se elimina, el CHWP se reenergiza y el control normal se retoma.

Si el flujo de agua del evaporador se pierde luego de ser establecido, el relé CHWP permanece energizado y se genera un diagnóstico no bloqueador.

Si el flujo retorna, el diagnóstico es eliminado y el enfriador retorna al

funcionamiento normal. En general, cuando hay un diagnóstico, no bloqueador o bloqueador, el relé CHWP se desconecta como si hubiera un retardo de tiempo a cero. Las excepciones (ver tabla anterior) en las que el relé continúa energizado ocurren cuando:

1. Hay un diagnóstico de baja temperatura de agua helada (no bloqueador) (a menos que también se acompañe por un diagnóstico de sensor de temperatura de agua de salida del evaporador) o
2. Hay un diagnóstico de falla de interrupción del contactor de arranque, en la que un compresor continúa demandando corriente incluso luego de recibir un comando para desconectarse o hay un diagnóstico de pérdida de flujo de agua del evaporador (no bloqueador) y la unidad está en el modo AUTOMÁTICO, luego de haber comprobado inicialmente el flujo de agua del evaporador.

## Instalación eléctrica

### Salidas de relés de alarma y de estado (relés programables)

Un concepto de relé programable propicia el anuncio de determinados eventos o estados del enfriador, seleccionados a partir de una lista de necesidades probables, utilizando solo sus cuatro relés de salida física, según se muestra en el diagrama de cableado de campo. Los cuatro relés se proporcionan (normalmente con una salida de relé cuádruple LLID (1) como parte de la opción de salida de relé de alarma. Los contactos de los relés se aíslan en la Form C (SPDT), adecuado para el uso con circuitos

de 120 VCA que funcionan con hasta 2,8 amps inductivos, 7,2 amps resistivos o 1/3 HP, y para los circuitos de 240 VCA que funcionan con hasta 0,5 amp resistivos. A continuación se presenta la lista de eventos/estados que puede designarse para los relés programables. El relé se energizará cuando el evento/estado ocurra.

**Tab. IV-04 – Tabla de configuración de las salidas de relés de alarma y estado**

	Descripción
Alarma – Bloqueador	Esta salida es verdadera siempre que haya algún diagnóstico activo que exija un restablecimiento manual para su eliminación, y que afecta al enfriador, al circuito o a cualquiera de los compresores en un circuito. Esta clasificación no incluye diagnósticos
Alarma – Restablecimiento automático	Esta salida es verdadera siempre que haya algún diagnóstico activo que podría ser automáticamente eliminado, y que afecta al enfriador, al circuito o a cualquiera de los compresores en un circuito. Esta clasificación no incluye diagnósticos informativos.
Alarma	Esta salida es verdadera siempre que haya algún diagnóstico que afecte algún componente, bloqueador o con eliminación automática. Esta clasificación no incluye diagnósticos informativos.

(1). LLID significa dispositivo inteligente de nivel bajo (Low Level Intelligent Device) y se lo explica con más detalles en la Sección 5 en el punto Comunicación CH530.

## Instalación eléctrica

**Tab. IV-05 – Tabla de configuración de las salidas de relés de alarma y estado – Continuación**

	<b>Descripción</b>
Alarma Ckt1	Esta salida es verdadera siempre que haya algún diagnóstico que afecte al circuito de refrigeración 1, bloqueador con eliminación automática, incluidos los diagnósticos que afectan al enfriador entero. Esta clasificación no incluye diagnósticos informativos.
Alarma Ckt2	Esta salida es verdadera siempre que haya algún diagnóstico que afecte al circuito de refrigeración 2, bloqueador o con eliminación automática, incluidos los diagnósticos que afectan al enfriador entero. Esta clasificación no incluye diagnósticos informativos.
Modo límite del enfriador (con un filtro de 20 minutos)	Esta salida es verdadera siempre que el enfriador esté funcionando continuamente en uno de los tipos de descarga de los modos límite (condensador, evaporador, límite actual o límite de desequilibrio de fase) durante los últimos 20 minutos.
Funcionamiento del circuito del refrigerante 1	Esta salida es verdadera siempre que algún compresor esté funcionando (o reciba comando para funcionar) en el circuito del refrigerante 1, y es falso cuando ningún compresor haya recibido comandos para funcionar en este circuito.
Funcionamiento del circuito del refrigerante 2	Esta salida es verdadera siempre que algún compresor esté funcionando (o reciba comando para funcionar) en el circuito del refrigerante 2, y es falso cuando ningún compresor haya recibido comandos para funcionar en este circuito.
Funcionamiento del enfriador	Esta salida es verdadera siempre que algún compresor esté funcionando (o reciba comandos para funcionar) en el enfriador, y es falso cuando ningún compresor haya recibido comando para funcionar en el enfriador.
Capacidad máxima (software 18.0 o más reciente)	Esta salida es verdadera siempre que el enfriador alcance la capacidad máxima o haya alcanzado su capacidad máxima y a partir de este momento, no haya sufrido un descenso inferior al 70% de la corriente promedio en relación con la corriente ARI nominal para el enfriador. La salida es falsa cuando el enfriador sufre un descenso inferior al 70% de la corriente promedio y, a partir de este momento, no haya restablecido la capacidad máxima.

### **Atribuciones de relés que utilizan TechView**

La herramienta de servicio CH530 (TechView) se utiliza para instalar el paquete de Opción de relés de alarma y estado y atribuir cualquiera de los eventos o estados enumerados anteriormente a cada uno de los cuatro relés proporcionados con la opción. Los relés a programar se identifican por los números del terminal del relé en la placa LLID 1U12.

## Instalación eléctrica

---

La atribución estándar de los 4 relés disponibles en la Opción de relés de alarma y estado del RTAC es:

**Tab. IV-06 – Panel de arranque**

Terminales J2-12,11,10 del relé 1:	Alarma
Terminales J2-9,8,7 del relé 2:	Funcionamiento del enfriador
Terminales J2-6,5,4 del relé 3:	Capacidad máxima (software 18.0 o más reciente)
Terminales J2-3,2,1 del relé 4:	Límite del enfriador

Si alguno de los relés de alarma/estado se utiliza, proporcionar alimentación, 115 VCA con interruptor con fusibles en el panel y conectar a través de los relés apropiados (terminales en la 1U12). Ejecutar el cableado (conexiones alimentadas, neutras y a tierra) para los dispositivos de anuncio remoto. No utilizar la alimentación del transformador del panel de control del enfriador para energizar estos dispositivos remotos. Consultar los diagramas de campo proporcionados con la unidad.

### Cableado de baja tensión

Los dispositivos remotos descritos a continuación requieren un cableado de baja tensión. Todo cableado en la secuencia (desde hacia) de estos dispositivos de entrada remota al panel de control debe realizarse con conductores de par trenzado blindados. Asegúrese de realizar la conexión a tierra para el blindaje solo en el panel.

---

### ¡CUIDADO!

**Para evitar el mal funcionamiento del control, no pasar el cableado de baja tensión (<30 V) en conductos con conductores que cargan más de 30 voltios.**

---

### Detención de emergencia

El CH530 proporciona controles auxiliares para un desacoplamiento bloqueador especificado/instalado por el cliente. Cuando este contacto remoto 5K14 proporcionado por el cliente esté disponible, el enfriador funcionará normalmente cuando el contacto esté cerrado. Cuando el contacto se abre, la unidad se desconectará, en un diagnóstico que puede restablecerse manualmente. Esta condición exige el restablecimiento manual en el interruptor del enfriador en la parte frontal del panel de control.

Conectar cables de baja tensión a las posiciones de la tira de terminales en la 1U4.

Consultar los diagramas de campo proporcionados con la unidad.

Se recomienda el uso de contactos con baño de oro o plata. Estos contactos, proporcionados por el cliente, deben ser compatibles con una carga resistiva de 24 V CC, 12 mA.

## Instalación eléctrica

### Auto/stop externo

Si la unidad necesita de la función Auto/stop externa, el instalador debe proporcionar los cables a partir de los contactos remotos 5K15 para los terminales apropiados de la LLID 1U4 en el panel de control.

El enfriador funcionará normalmente cuando los contactos estén cerrados. Cuando uno de los contactos se abre, el/los compresor(es), si están en funcionamiento, entrarán en modo de funcionamiento RUN:UNLOAD y saldrán del ciclo. El funcionamiento de la unidad se interrumpirá. Al cerrar de nuevo los contactos se permite que la unidad retorne automáticamente al funcionamiento normal.

Los contactos proporcionados en campo para todas las conexiones de baja tensión deben ser compatibles con el contacto seco de 24 V CC para una carga resistiva de 12 mA. Consultar los diagramas proporcionados con la unidad.

### Detención de emergencia externa

Si la unidad necesita de la función Detención de emergencia externa, el instalador debe proporcionar los cables a partir de los contactos remotos 5K14 para los terminales apropiados de la LLID 1U4 en el panel de control.

El enfriador funcionará normalmente cuando los contactos estén cerrados.

Cuando uno de los contactos se abra, el/los compresor(es), si está(n) en funcionamiento, saldrá(n) del ciclo inmediatamente. El funcionamiento de la unidad se interrumpirá hasta que los contactos se cierren nuevamente y el diagnóstico de "Detención de emergencia" se restablezca manualmente.

Los contactos proporcionados en campo para todas las conexiones de baja tensión deben ser compatibles con el contacto seco de 24 V CC para una carga resistiva de 12 mA. Consultar los diagramas de campo proporcionados con la unidad.

### Bloqueo del circuito externo – Circuito #1 y Circuito #2

El CH530 proporciona el control auxiliar de un cierre de contacto especificado o instalado por el cliente, para el funcionamiento individual del Circuito #1 o #2. Si el contacto está cerrado, el circuito de refrigeración no funcionará 1K15 y 1K16.

Con la apertura del contacto, el circuito de refrigeración funcionará normalmente. Esta característica se utiliza para restringir el funcionamiento total del enfriador, por ejemplo, durante los funcionamientos de emergencia del generador.

El bloqueo del circuito externo solo funcionará si la utilización de Techview está habilitada.

### Las conexiones a la 1U5 se muestran en los diagramas de campo proporcionados con la unidad.

Estos cierres de contactos proporcionados por el cliente deben ser compatibles con una carga resistiva de 24 V CC, 12 mA. Se recomienda el uso de contactos con baño de oro o plata.

### Opción de fabricación de hielo

El CH530 proporciona un control auxiliar para un cierre de contacto especificado/instalado por el cliente para la fabricación de hielo, si se encuentra configurado y habilitado para ello. Esta salida es conocida como el relé de estado de fabricación de hielo.

El contacto normalmente abierto estará cerrado cuando la fabricación de hielo esté en progreso, y abierto cuando la fabricación de hielo esté terminada normalmente o cuando se alcance el *setpoint* de hielo completado o por la remoción del comando para la fabricación de hielo. Esta salida es para el uso con el equipo del sistema de almacenamiento de hielo o los controles (proporcionados por otros) para señalar los cambios del sistema necesarios cuando el modo del enfriador cambia de "fabricación de hielo" a "hielo completado". Cuando se proporciona el contacto 5K18, el enfriador funcionará normalmente cuando el contacto esté abierto.

El CH530 aceptará un cierre de contacto aislado (comando de fabricación de hielo externo) o una entrada de comunicación remota (Tracer) para iniciar y comandar el modo de fabricación de hielo.

El CH530 también proporciona un "*setpoint* del término de hielo en el panel frontal", configurable a través de TechView y ajustable de 20 a 31 °F (-6,7 a -0,5 °C) con incrementos de, al menos, 1 °F (1 °C).

## Instalación eléctrica

Observación: Cuando esté en el modo de fabricación de hielo y la temperatura del agua de entrada del evaporador descienda por debajo del *setpoint* de término de hielo, el enfriador terminará el modo de fabricación de hielo y cambiará al modo de fabricación de hielo completada.

### ¡CUIDADO!

**El inhibidor de congelación debe ser adecuado para la temperatura de agua de salida. El no cumplimiento de este procedimiento provocará daños a los componentes del sistema.**

TechView también debe utilizarse para habilitar o inhabilitar el control de la máquina de hielo. Este ajuste no impide que el Tracer comande el modo de fabricación de hielo.

Con el cierre del contacto, el CH530 iniciará un modo de fabricación de hielo, en el cual la unidad funciona siempre completamente cargada. La fabricación de hielo puede interrumpirse por la apertura del contacto o en base a la temperatura del agua de entrada del evaporador. El CH530 no permitirá que el modo de fabricación de hielo se retome hasta que el modo de fabricación de hielo haya sido desactivado en la unidad (contactos 5K18 abiertos) y luego de que se haya retomado el modo de fabricación de hielo (contactos 5K18 cerrados).

En la fabricación de hielo, todos los límites (impedimento de congelación, evaporador, condensador, actual) serán ignorados. Todas las seguridades estarán activadas. Si, mientras está en el modo de fabricación de hielo, la unidad alcanza el nivel de la configuración del estado de congelación (agua o refrigerante), la unidad será desconectada por un diagnóstico con restablecimiento manual, como en el funcionamiento normal. Conectar los cables de la 5K18 a los terminales apropiados de la 1U7. Consultar los diagramas de campo proporcionados con la unidad. Se recomienda el uso de contactos con baño de oro o plata. Estos contactos, proporcionados por el cliente, deben ser compatibles con una carga resistiva de 24 V CC, 12 mA.

### **Setpoint externo del agua helada (ECWS1) opcional:**

El CH530 proporciona entradas que aceptan señales de 4-20 mA o 2-10 V CC para ajustar el *setpoint* externo del agua helada (ECWS). Esta no es una función de restablecimiento. La entrada define el *setpoint*. Esta entrada se utiliza principalmente con BAS genéricos (sistemas de automatización predial). El *setpoint* del agua refrigerada es ajustado por el DynaView o a través de la comunicación digital como Tracer (Comm3). El arbitraje de las varias fuentes de *setpoint* de agua helada está descrito en los diagramas de flujo al final de la sección. El *setpoint* de agua helada puede modificarse a partir de un lugar remoto a través del envío de una señal de 2-10 V CC o 4-20 mA a los terminales 5 y 6 de la 1U6 LLID. Los valores 2-10 V CC y 4-20 mA corresponden a un *setpoint* externo de agua helada de 10 a 65 °F (-12 a 18 °C).

Las siguientes ecuaciones son aplicables: Generado a partir de la fuente externa:

señal de tensión –

$$V\ CC = 0,1455 * (ECWS) + 0,5454$$

señal de corriente –

$$mA = 0,2909 (ECWS) + 1,0909$$

Procesado por la CH530

señal de tensión –

$$ECWS = 6,875 * (VCC) - 3,75$$

señal de corriente –

$$ECWS = 3,4375 (mA) - 3,75$$

Si la entrada ECWS desarrolla un circuito abierto o cortocircuito, el LLID informará al procesador principal un valor muy alto o muy bajo. Esto genera un diagnóstico informativo y la unidad dejará de utilizar el *setpoint* del agua helada en el panel frontal (DynaView). La herramienta de servicio TechView se utiliza para ajustar el tipo de señal de entrada a partir del estándar de fábrica de 2-10 V CC a 4-20 mA. Techview también se utiliza para instalar o eliminar la opción de *setpoint* externo de agua helada y es también un medio para habilitar o inhabilitar la ECWS.



## Instalación eléctrica

### Opción de *setpoint* externo del límite corriente (ECLS):

De forma similar a lo descrito anteriormente, el CH530 también proporciona un *setpoint* externo del límite corriente opcional, que aceptará una señal de 2-10 V CC estándar o de 4-20 mA. El *setpoint* del límite corriente también puede ajustarse por medio de DynaView a través de la comunicación digital con el Tracer (Comm 3). El arbitraje de las diversas fuentes de límites de corrientes está descrito en los diagramas de flujo al final de esta sección. El *setpoint* externo del límite

corriente puede modificarse desde un lugar remoto a través de la conexión de la señal de entrada analógica a los terminales 2 y 3 de la 1 U6 LLID. Consultar en el párrafo siguiente los detalles sobre cableado de las señales de entrada analógicas. Las siguientes ecuaciones se aplican al ECLS:

**Tab. IV-07 – Ecuaciones del ECLS**

	Señal de tensión	Señal de corriente
Generado a partir de la fuente externa	$\text{mA} = 0,266^* (\%) - 12,0$	$\text{V CC} + 0,133^* (\%) - 6,0$
Procesado por la UCM	$\% = 7,5^* (\text{VCC}) + 45,0$	$\% = 3,75^* (\text{mA}) + 45,0$

Si la entrada ECLS desarrolla un circuito abierto o cortocircuito, el LLID informará nuevamente al procesador principal un valor muy alto o muy bajo. Esto generará un diagnóstico de información y la unidad utilizará como estándar el *setpoint* del límite actual del panel frontal (DynaView). La herramienta de servicio TechView debe utilizarse para ajustar el tipo de señal de entrada a partir del estándar de fábrica de la corriente de 2-10 V CC a 4-20 mA. TechView también debe utilizarse para instalar o eliminar la opción de *setpoint* externo de límite actual para la instalación en campo, o puede utilizarse para habilitar o inhabilitar la facilidad (si se encuentra instalada).

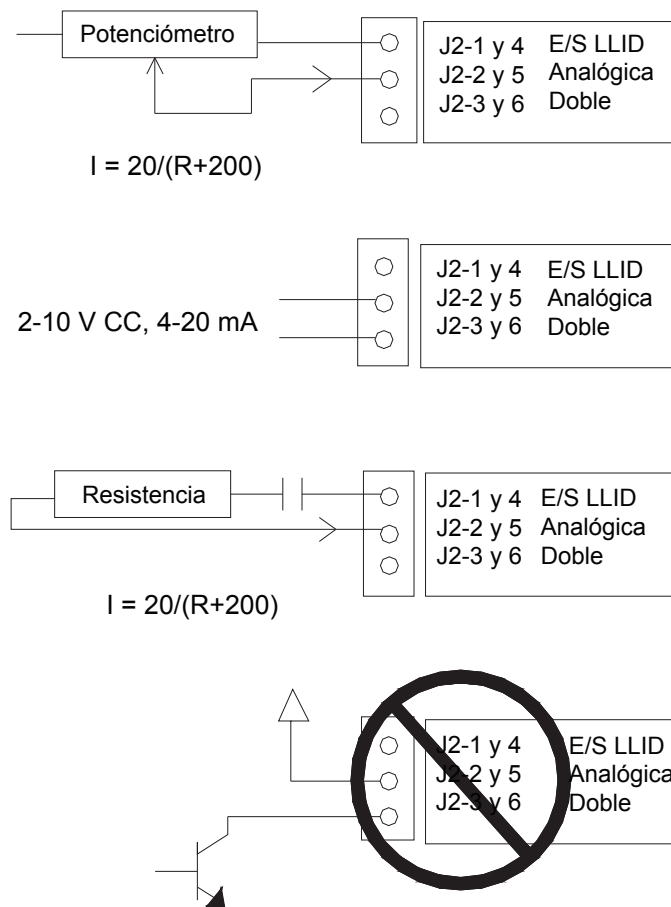
Detalles del cableado de la señal de entrada analógica a ECLS y ECWS: El ECWS y el ECLS pueden conectarse y ajustarse con 2-10 V CC (estándar de fábrica), 4-20 mA o como entrada de resistencia (también una forma de 420 mA), como se indica a continuación. Dependiendo del tipo a utilizar, la herramienta de servicio TechView debe utilizarse para configurar el LLID y el MP para el tipo de entrada apropiado a usar. Esto se realiza a través de una modificación de ajuste en la opción Custom de la Configuration View dentro de TechView.

## Instalación eléctrica

Los terminales J2-3 y J2-6 poseen conexión a tierra con el chasis, y los terminales J2-1 y J2-4 pueden utilizarse como fuente de 12 V CC. El ECLS utiliza los terminales J2-2 y J2-3.

El ECWS utiliza los terminales J2-5 y J2-6. Ambas entradas solo son compatibles con fuentes de corriente.

**Fig. IV-03 – Ejemplos de conexión a ECLS y ECWS**



### Interfaz Comm 3 opcional de Tracer

Esta opción permite que el controlador de Tracer CH530 intercambie información (por ejemplo, puntos de configuración en el funcionamiento y los comandos Auto/standby) con un dispositivo de control de nivel superior,

como un Tracer Summit o un controlador de múltiples máquinas. Una conexión de par trenzado blindado establece el link de comunicaciones bidireccionales entre el CH530 de Tracer y el sistema de automatización predial.

### ¡CUIDADO!

Para evitar el mal funcionamiento del control, no pasar el cableado de baja tensión (<30 V) en conductos con conductores que cargan más de 30 voltios.

## Instalación eléctrica

El cableado en campo para el link de comunicación debe responder a los siguientes requisitos:

1. Todo el cableado debe estar en conformidad con el NEC y los códigos locales.

2. El cableado del link de comunicación debe ser con un par trenzado blindado (Belden 8760 o equivalente). Ver la siguiente tabla para seleccionar la dimensión de los cables:

**Tab. IV-08 Dimensión del cable vs. extensión máxima**

Dimensión del cable	Extensión máxima del cable de comunicación
14 AWG (2,5 mm <sup>2</sup> )	5000 pies (1525 m)
16 AWG (1,5 mm <sup>2</sup> )	2000 pies (610 m)
18 AWG (1,0 mm <sup>2</sup> )	1000 pies (305 m)

1. El link de comunicación no puede pasar entre edificaciones.
2. Todas las unidades en el link de comunicación pueden conectarse en una configuración en cascada (daisy chain).

### Procedimiento para conexión del link de comunicaciones

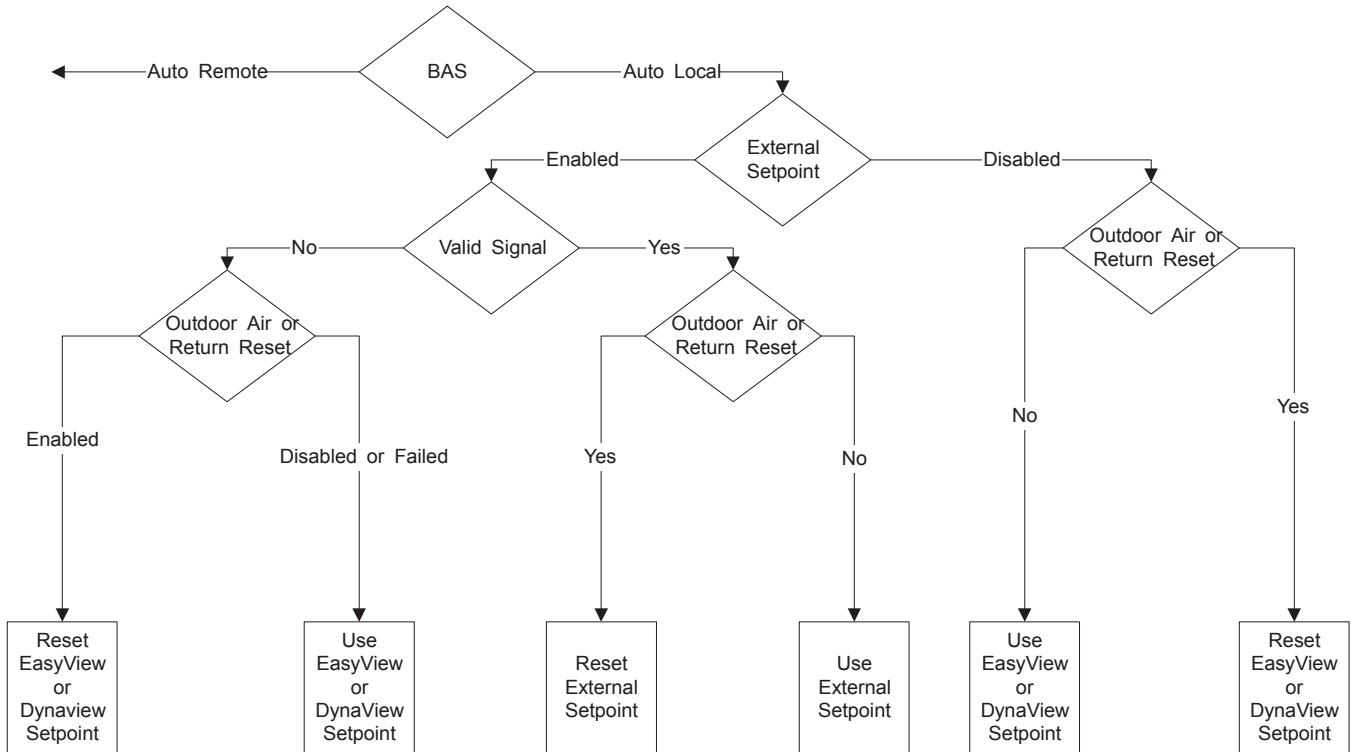
1. Consultar la literatura de instalación de Tracer para determinar las conexiones de terminación apropiadas del link de comunicaciones en el panel de Tracer o de Summit.
2. Conectar el blindaje del cableado del link de comunicación al terminal blindado designado en el panel de Tracer o de Summit.
3. Instalar una LLID de interfaz Comm de Tracer en el panel de control del enfriador, si aún no está instalada.
4. Conectar los cables de par torcido a partir del BAS o a partir de la unidad anterior dentro de la configuración en cascada (daisy chain) a los terminales apropiados de la LLID 1U8 de la interfaz Comm3 de Tracer. No hay ninguna exigencia de polaridad para esta conexión.
5. En el CH530, el blindaje debe cortarse o aislarse con cinta para evitar cualquier contacto entre el blindaje y el suelo. Observación: En instalaciones con múltiples unidades, unir el blindaje de dos cables de pares trenzados que se dirigen a cada unidad en el sistema en cascada (daisy chain). Aislar

con cinta las enmiendas de las conexiones para evitar cualquier contacto entre el blindaje y el suelo. En la última unidad de la cadena, la protección debe cortarse o aislarse.

6. Conectar el TechView al controlador de Tracer CH530.
7. Consultar el Configuration View – opción Feature en TechView y verificar si el dígito de “REM – Remote Interface” del número del modelo del enfriador se configuró como “C – Tracer Comm 3 Interface”. Si la opción de interfaz Comm3 de Tracer no está seleccionada, hay que seleccionarla. Consultar también el Configuration View – opción Custom y verificar si la dirección ICS Comm 3 está configurada correctamente. Esta selección solo aparecerá bajo la opción Custom en el Configuration View si el LLID de la interfaz Comm 3 está instalada. Seleccionar luego el botón de configuración de la carga (load configuration) en la parte inferior de la pantalla. Observación: El mensaje Binding View se presentará automáticamente luego de seleccionar “load configurations” si existe algún elemento pendiente para resolver en la comunicación de los dispositivos.
8. Ir a Unit View en TechView y seleccionar el botón “Auto-Remote”. Esto dará prioridad de *setpoint* al BAS que esté conectado a la unidad.

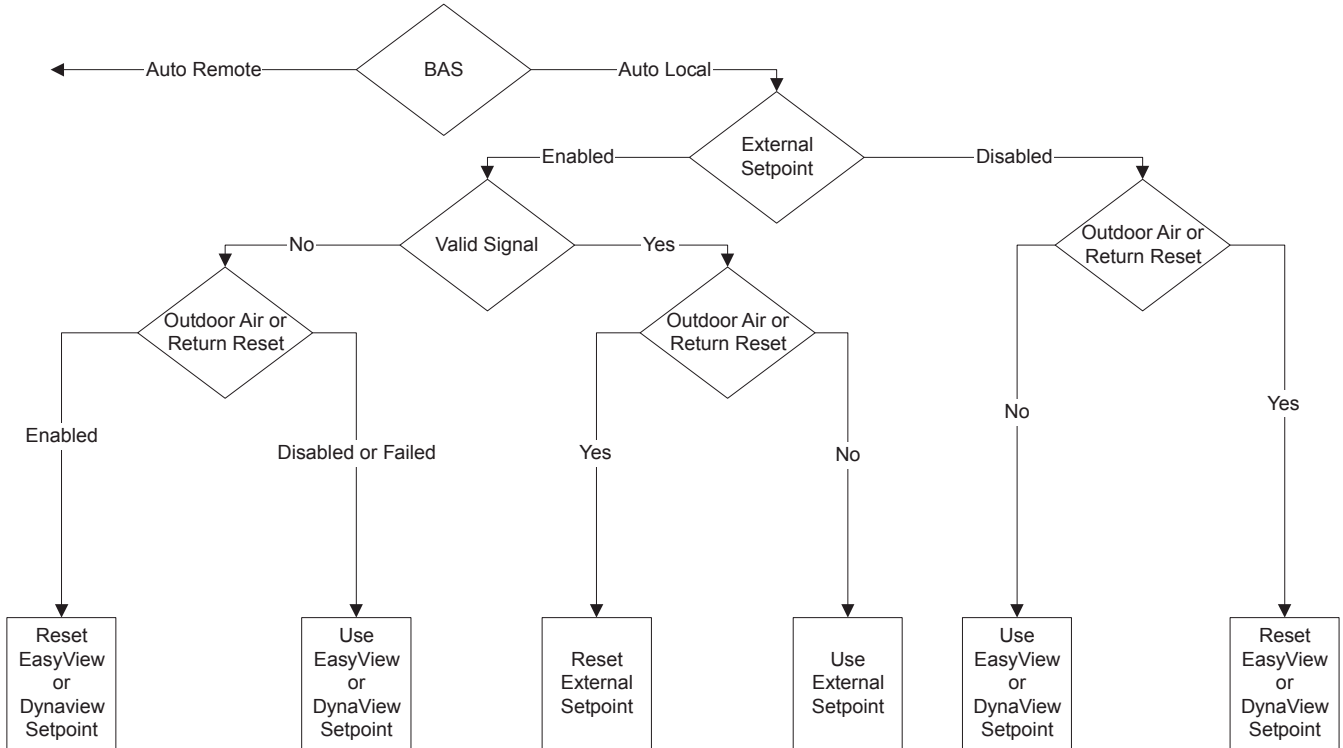
# Instalación eléctrica

Fig. IV-04 – Diagramas de flujo de arbitraje de puntos de configuración del agua refrigerada (auto local)



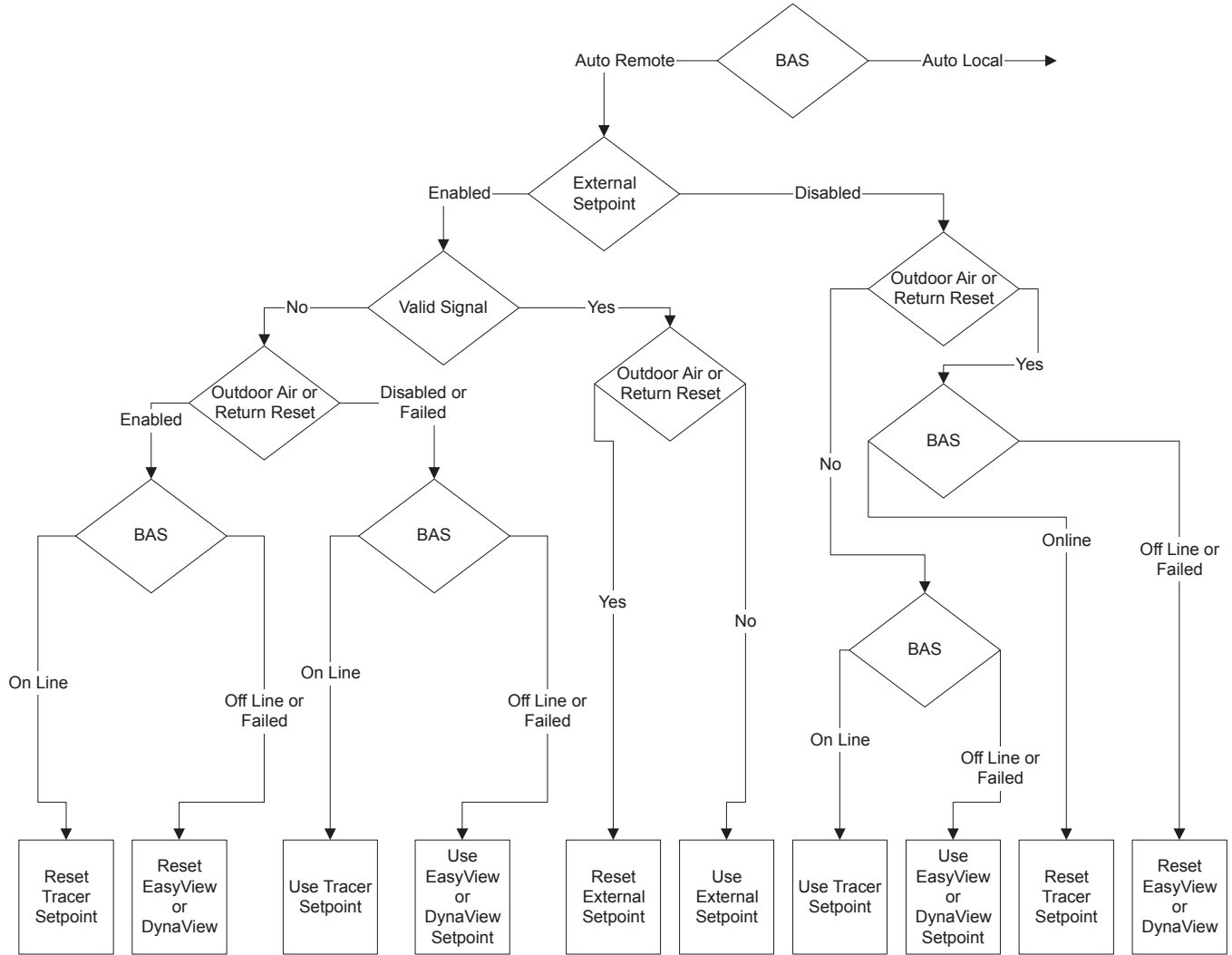
# Instalación eléctrica

Fig. IV-05 – Diagramas de flujo de arbitraje de puntos de configuración del agua refrigerada (auto local)



# Instalación eléctrica

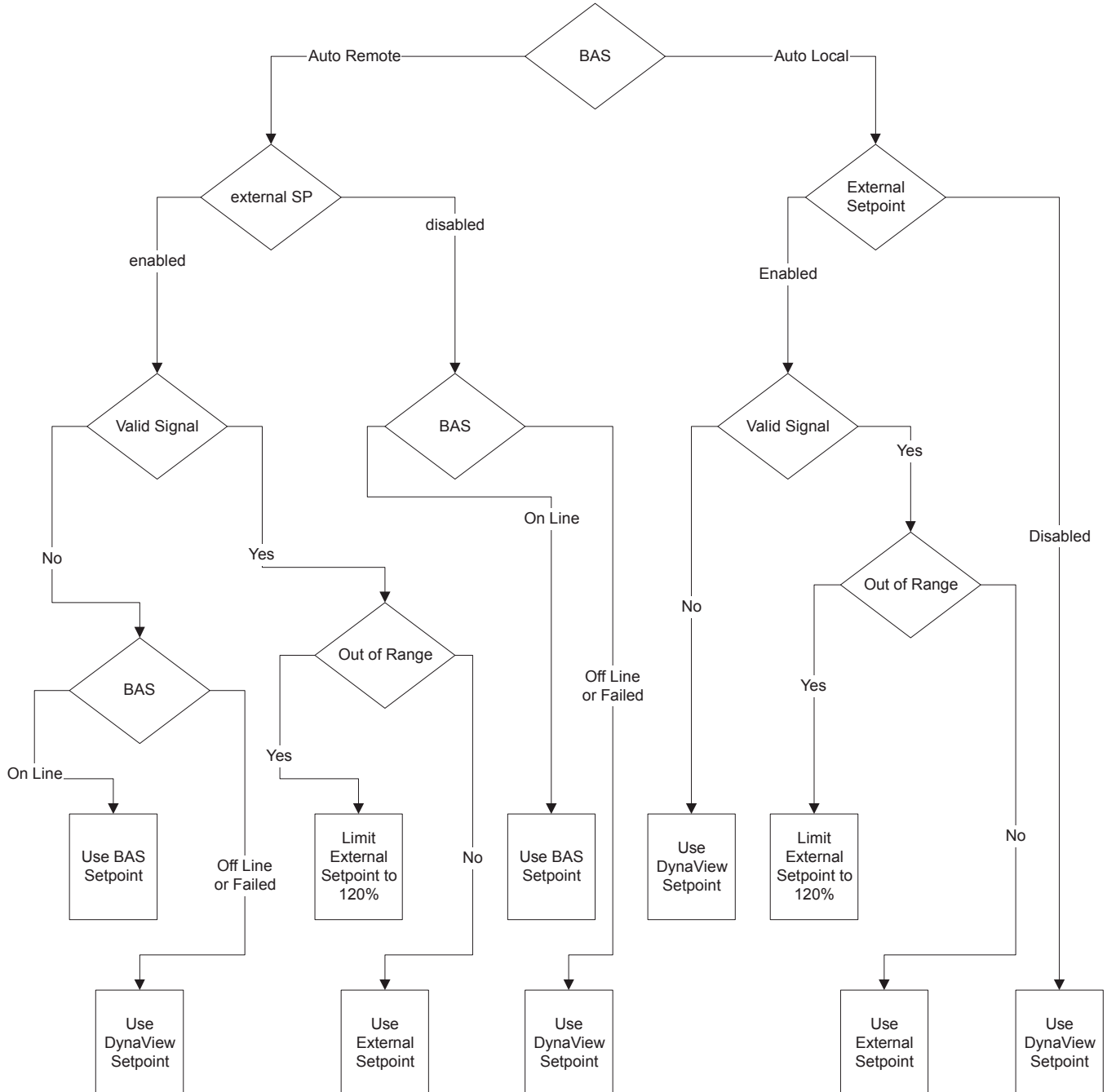
Fig. IV-06 – Diagramas de flujo de arbitraje de puntos de configuración del agua refrigerada (auto remoto)



Note: If Tracer(Auto-Remote) and External Setpoint co-exist, the last source enabled will control the resultant setpoint. The chart above assumes External Setpoint is enabled (or disabled) subsequent to Tracer Auto-Remote setting.

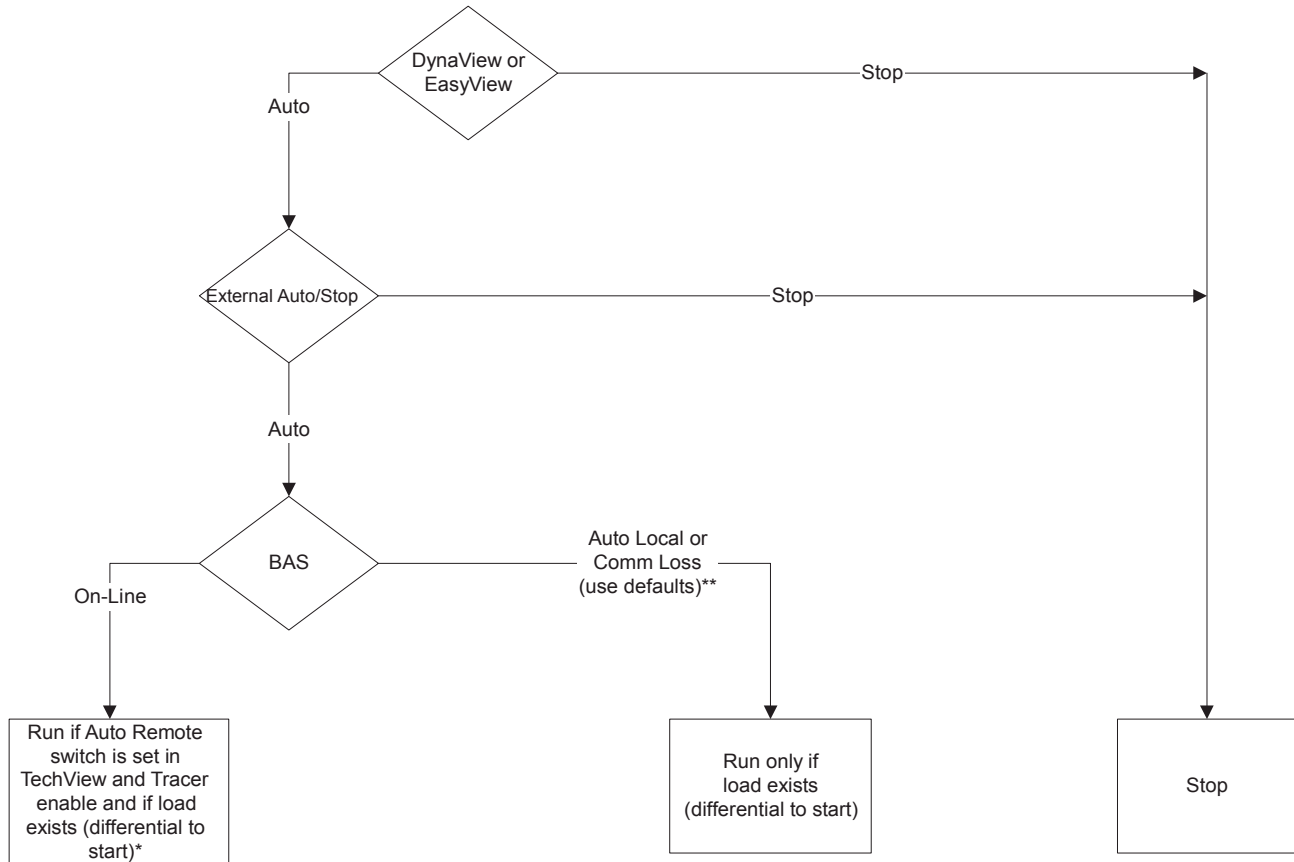
# Instalación eléctrica

Fig. IV-07 – Diagramas de flujo de arbitraje de puntos de configuración del límite de corriente



# Instalación eléctrica

Fig. IV-08 – Diagramas de flujo de arbitraje de puntos de configuración Auto/stop externo



**Notes:**

\*Mode transition from disable to enable shall start unit if LWT>CWS regardless of differential to start. Subsequent starts during Tracer enable will include differential to start criteria.

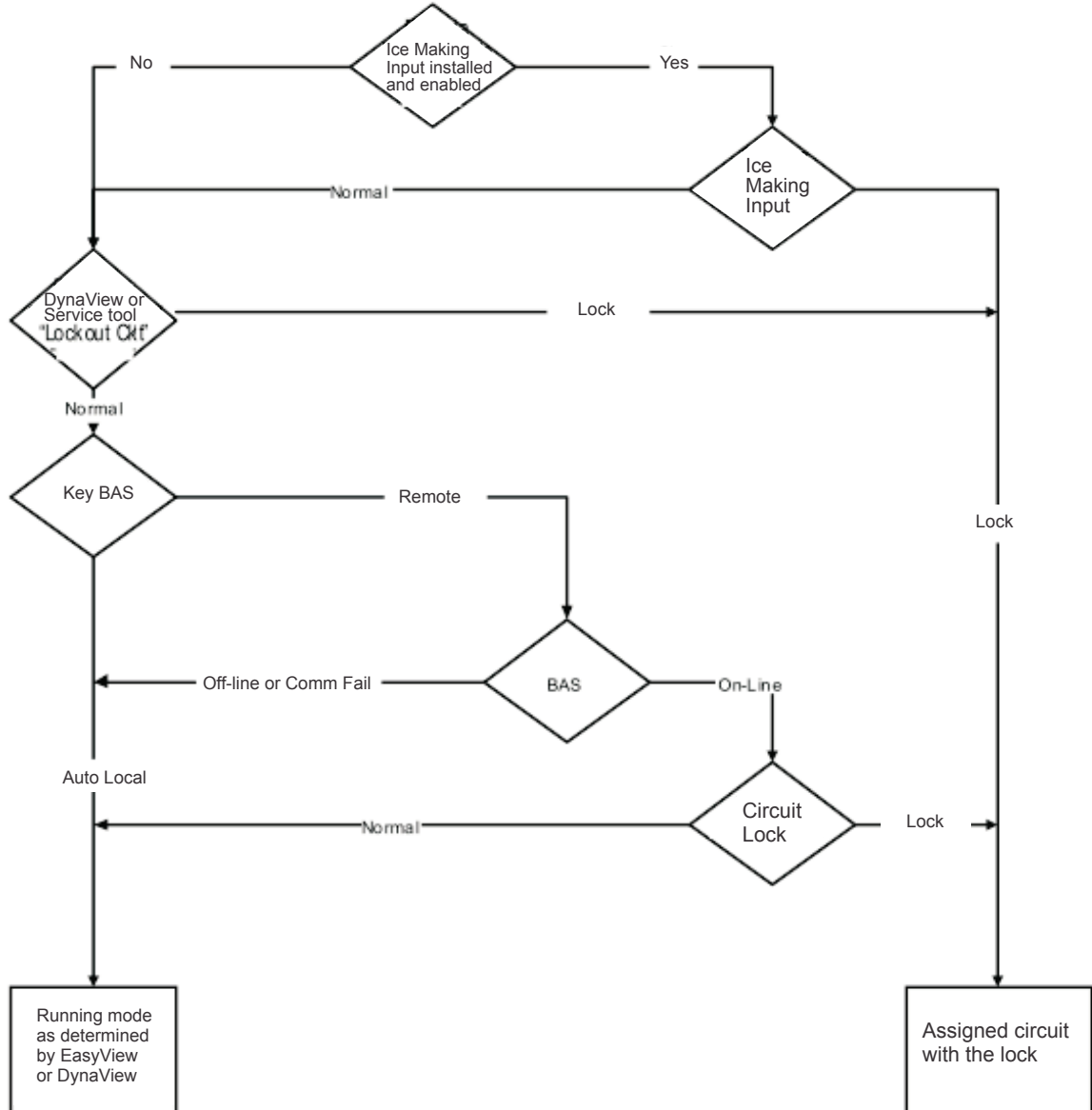
\*\*if Tracer communication is lost for 15 minutes, the auto/off mode will be determined by a user defined configuration parameter to allow

- 1) last sent mode
- 2) off
- 3) auto



# Instalación eléctrica

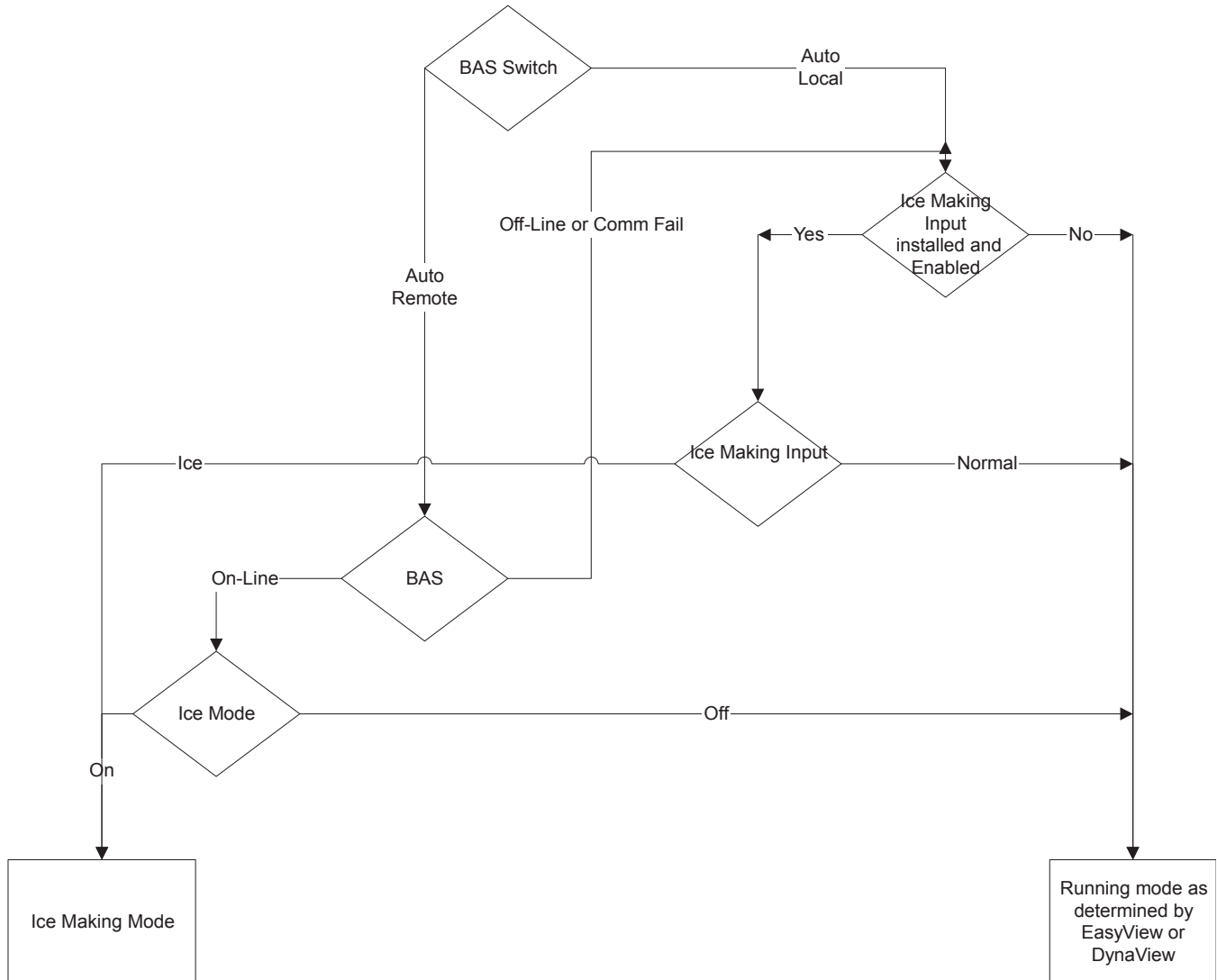
Fig. IV-09 – Diagramas de flujo de arbitraje de puntos de configuración de bloqueo del circuito



If the lockout is imposed by circuit service tool, the lock should remain in effect until removed by the tool, even without connection to service tool. For example, a technician can initiate a lock from the service tool, disconnect the service tool and keep the lock.

# Instalación eléctrica

Fig. IV-10 – Diagramas de flujo de arbitraje de control de fabricación de hielo



## V-Principios operativos

**Tab. V-01 – Lista de puntos LonTalk**

**Interfaz de comunicaciones LonTalk**

<b>Entradas</b>	<b>Tipo de variable</b>		<b>SNVT_Type</b>
Chiller Activar / desactivar	binario	Inicio(1)/parada(0)	SNVT_switch
Agua enfriada do Setpoint	analógico	temperatura	SNVT_temp_p
Límite Actual do Setpoint	analógico	% actual	SNVT_lev_percent
Modo de enfriamiento	Nota 1		SNVT_hvac_mode
<b>Salidas</b>	<b>Tipo de variable</b>		<b>SNVT_Type</b>
Salidas	Tipo de variable		SNVT_Type
Chiller Ligado/Apagado	binario	on(1)/off(0)	SNVT_switch
Agua enfriada activo do Setpoint	analógico	temperatura	SNVT_temp_p
Porcentaje RLA	analógico	% actual	SNVT_lev_percent
Límite de corriente activa Setpoint	analógico	% actual	SNVT_lev_percent
Enfriador de agua temperatura de salida	analógico	temperatura	SNVT_temp_p
Entrando en la temperatura del agua enfriada	analógico	temperatura	SNVT_temp_p
Entrando en la temperatura del agua del condensador	analógico	temperatura	SNVT_temp_p
Dejando la temperatura del agua del condensador	analógico	temperatura	SNVT_temp_p
Descripción de la alarma	Nota 2		SNVT_str_asc
Chiller Status	Nota 3		SNVT_chlr_status

Nota 1: Modo enfriador se utiliza para colocar el refrigerador en un modo alternativo; Enfriar o acumulación de hielo

Nota 2: Alarma Descripción denota severidad alarma y objetivo. Gravedad: no alarma, advertencia, normal apagado, apagado inmediato objetivo: refrigerador, plataforma, hielo edificio (Chiller es circuito de refrigerante y la plataforma es el circuito de control)

Nota 3: Refrigerador estado describe Chiller modo Run y modo de funcionamiento del refrigerador. Modos de funcionamiento: Off, a partir, corriendo, cerrando los modos de funcionamiento: Cool, hielo construir Estados: alarma, ejecute habilitado, flujo de Control Local, Limited, CHW, Cond flujo

## Principios operativos

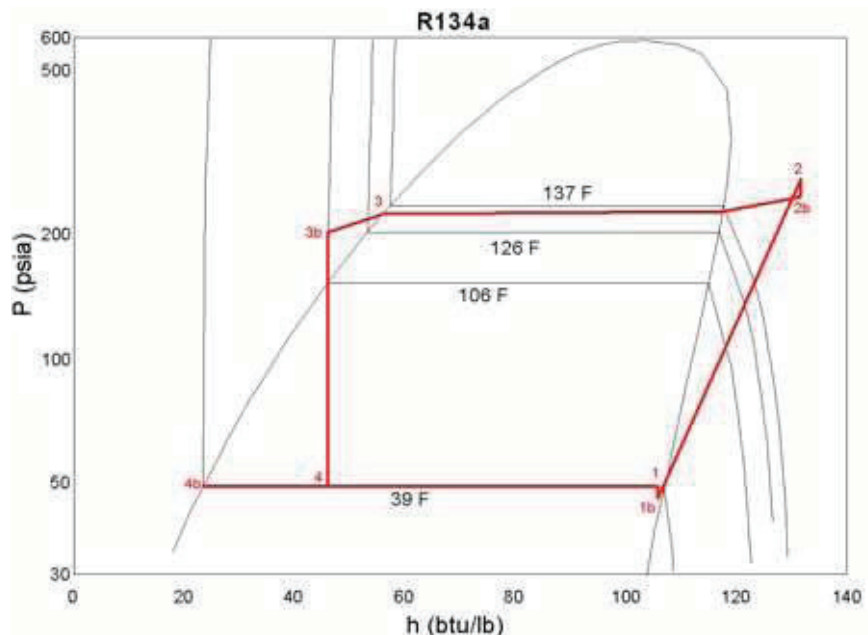
Esta sección contiene una visión general del funcionamiento y mantenimiento de las unidades RTAC equipadas con los sistemas de control CH530.

### Ciclo de refrigeración

El ciclo de refrigeración del enfriador RTAC es semejante al del enfriador de agua a aire RTAA. La excepción es que las temperaturas de evaporación y de condensación se aumentaron para permitir la optimización del enfriador y reducir el área de instalación. El ciclo

de refrigeración está representado en el diagrama de presión-entalpía en la siguiente figura. Los puntos claves de estado se indican en la figura. El ciclo para la carga total de acuerdo con la norma ARI se encuentra representado en el diagrama.

**Fig. V-01 – Diagrama de entalpía de la presión (P-h) del enfriador RTAC circuito**



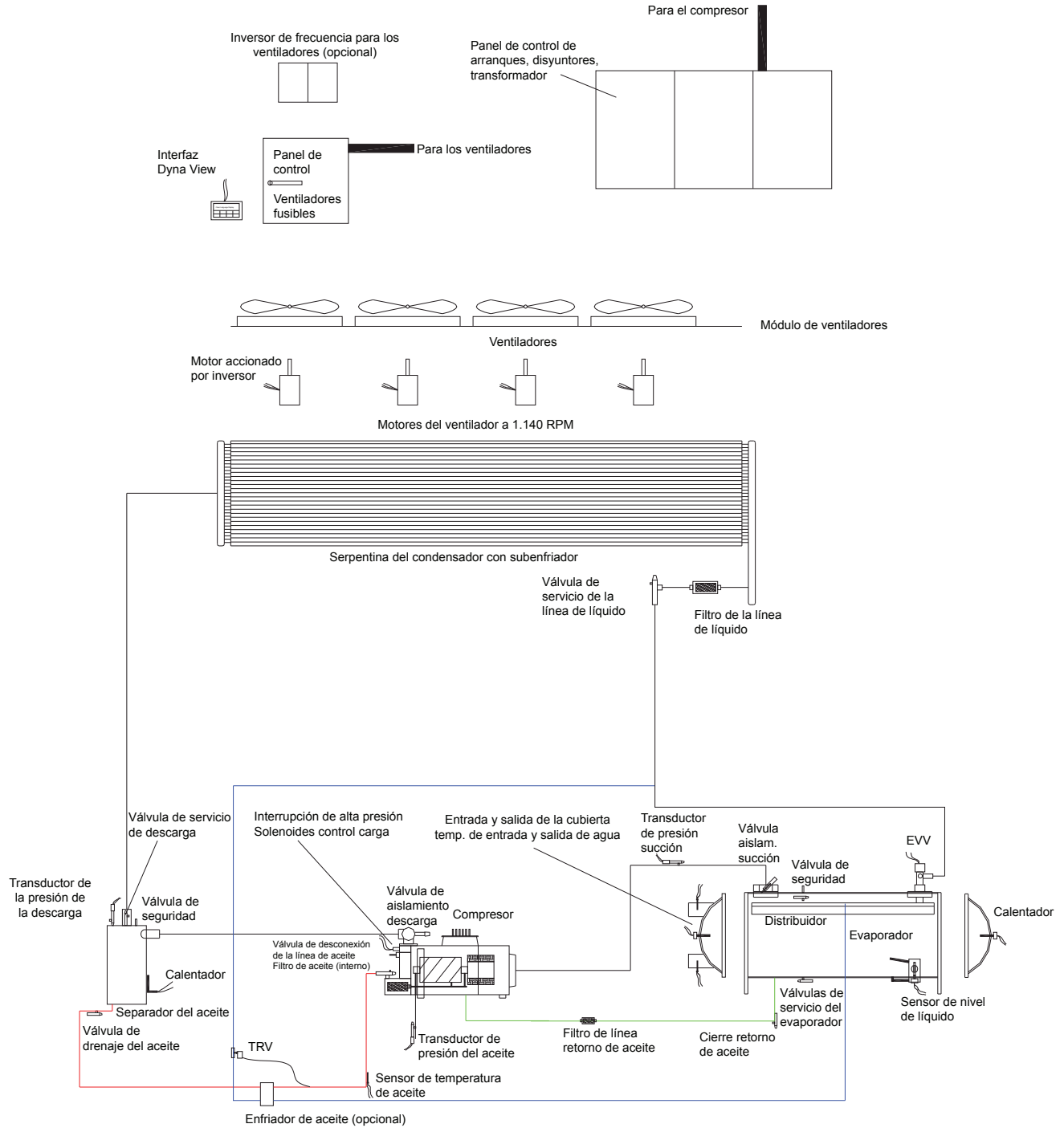
El enfriador RTAC utiliza un proyecto de evaporador del tipo casco y tubo con evaporación del refrigerante en el lado de la carcasa y el flujo de agua dentro de tubos con superficie ranurada (puntos 1 a 4). La caída de presión en la línea de succión se ve minimizada por tubos generosamente dimensionados (puntos de 1 a 1b).

El compresor del tipo tornillo de rotor helicoidal macho-hembra diseñado de manera semejante a los compresores ofrecidos en otros enfriadores construidos con compresor tornillo Trane (puntos 1b a 2). Los tubos de descarga incluyen un sistema de separación de aceite altamente eficiente que remueve todo el aceite de la línea de refrigerante que se dirige hacia los intercambiadores de calor (puntos 2 a 2b).

La prevención de sobrecalentamiento, la condensación y el subenfriamiento se realizan en un intercambiador de calor refrigerado a aire de aleta y tubo, donde el refrigerante es condensado en el tubo (puntos de 2b a 3b). El flujo del refrigerante a través del sistema se equilibra mediante una válvula de expansión electrónica (puntos de 3b a 4).

# Principios operativos

Fig. V-02 – Diseño esquemático del sistema



## Principios operativos

### Refrigerante R134a

El enfriador RTAC utiliza el R134a, ambientalmente correcto. Los aspectos relativos a refrigerantes con R134a son normalmente comunes a la utilización de todos los refrigerantes. Solo un técnico autorizado puede operar, mantener y disponer equipos comercializados con el refrigerante R134a.

El R134a es un refrigerante de presión promedio. Este refrigerante no debe utilizarse en condiciones que conduzcan al enfriador a funcionar en vacío sin un sistema de purga. El RTAC no está equipado con un sistema de purga. Por lo tanto, el enfriador RTAC no debe operarse en una situación que provoque una condición saturada en el enfriador de -15 °F (-26 °C) o inferior.

El R134a requiere el uso de aceites POE específicos conforme a lo indicado en la etiqueta de identificación de la unidad.

#### IMPORTANTE

**Las unidades RTAC deben funcionar solo con R-134a y aceite 00048 Trane.**

### Compresor

El compresor es del tipo tornillo con accionamiento directo semihermético. Cada compresor tiene solo cuatro partes móviles: dos rotores proporcionan la compresión y las válvulas de carga macho y hembra. La capacidad se controla adicionalmente mediante una válvula de descarga en etapas. El rotor macho se conecta al motor y el rotor hembra se acciona a través del rotor macho. Los rotores y el motor se operan en cojinetes helicoidales.

El compresor del tipo tornillo es un dispositivo de traslado positivo. El vapor de refrigerante del evaporador se direcciona hacia dentro de la abertura de la succión del compresor (punto 1b), a través de una pantalla de filtro de succión hasta el motor (lo que promueve un enfriamiento en el motor) y hacia dentro de la entrada de los rotores del compresor. Luego, el gas se comprime y descarga a través de una válvula de retención hacia la línea de descarga (punto 2).

No hay contacto físico entre los rotores y la carcasa del compresor. Los rotores

entran en contacto el uno con el otro en el punto donde ocurre el accionamiento entre los rotores macho y hembra. El aceite se inyecta en los rotores del compresor, cubriendo la superficie de los rotores y el interior de la carcasa del compresor. Aunque este aceite no proporcione la lubricación del rotor, su propósito principal es vedar los espacios vacíos entre los rotores y la carcasa del compresor. Un sellado correcto entre estas partes internas refuerza la eficiencia del compresor al limitar la pérdida entre las cavidades de alta y baja presión.

El control de la capacidad se realiza por medio de una válvula hembra de control de carga en etapas y de una válvula de control macho. La válvula hembra de paso es la primera fase de carga después del arranque del compresor y la última fase de descarga antes de la desconexión del compresor. La válvula de control macho es posicionada por un pistón cilíndrico a lo largo de la extensión del rotor macho.

La capacidad del compresor es editada por la posición de carga de la válvula en relación con los rotores. Cuando la válvula se desliza en dirección a la extremidad de descarga de los rotores, la capacidad del compresor se ve reducida.

### Condensador y subenfriador

El condensador y el subenfriador son semejantes al condensador utilizado en los enfriadores RTAA. El intercambiador de calor consiste en tubos de 3/8" que contienen el refrigerante, aletas anchas que se encuentran en dirección al flujo de aire y ventiladores que succionan el aire a través de las aletas. El calor se transfiere desde el refrigerante a través de los tubos y aletas hacia el aire.

El gas y la alta presión del compresor entran en los tubos del condensador por medio de un colector de distribución (punto 2b). Conforme el refrigerante fluye a través de los tubos, el calor de compresión y la carga de enfriamiento son rechazados hacia el aire. En este proceso, el refrigerante reduce su sobrecalentamiento, es condensado (puntos 2b a 3) y finalmente subenfriado (puntos 3 a 3b) a una temperatura

levemente superior a la temperatura del aire ambiente. El refrigerante líquido subenfriado es recogido en el colector de salida, donde se lo transfiere a la línea de líquido (punto 3b).

Un algoritmo de control siempre acciona la cantidad posible de ventiladores sin reducir la presión diferencial (descarga menos succión) por debajo del *setpoint* (60 psid o 4,2 bar). Si se verifica un aumento de temperatura ambiente, se accionarán todos los ventiladores. Si la temperatura ambiente disminuye sensiblemente, algunos ventiladores se desconectarán para mantener el diferencial de presión. El funcionamiento de los ventiladores depende de la carga del enfriador, de la presión en el evaporador, de la eficiencia del condensador, de la temperatura ambiente y de la cantidad y dimensiones de los ventiladores instalados en el circuito.

## Principios operativos

El algoritmo arrancará inicialmente los ventiladores (basado en la temperatura del ambiente y del agua) cuando un circuito conecta el compresor. Durante el funcionamiento del circuito, este siempre accionará la mayor cantidad posible de ventiladores sin reducir la presión diferencial por debajo del *setpoint*. (En raras condiciones, tales como durante alguna recolección, un estado estable del ventilador violará el *setpoint* de 60 psid (4,2 bar) o provocará la desconexión por alta presión. En estas condiciones, un ventilador alternará entre los estados conectado y desconectado).

Durante dos minutos luego del arranque del enfriador, el *setpoint* es la diferencia de 35 psi (2,45 bar), y luego los controles se ajustan gradualmente durante medio minuto hasta 60 psi (4,2 bar).

### Válvula de expansión

Una pérdida de carga ocurre en una válvula de expansión electrónica. El controlador de la unidad (CH530) utiliza la válvula para regular el flujo a través de la línea de líquido para adecuarse al flujo producido por el compresor. La válvula posee un orificio variable que es modulado por un motor a paso.

El refrigerante líquido subenfriado a alta presión entra en la válvula de expansión a través de la línea de líquido. A medida que el refrigerante pasa a través de la válvula, la presión se reduce sustancialmente, lo que provoca la evaporación de parte del refrigerante. El calor de la evaporación es proporcionado por la mezcla de dos fases que causa un refrigerante a baja presión y baja temperatura que se suministra al evaporador (punto 4) para producir el enfriamiento.

### Evaporador

El evaporador está compuesto de un sistema de distribución de líquido-vapor y de un evaporador del tipo "*falling film*". Una mezcla de refrigerante líquido y vapor entra en el distribuidor (punto 4). La mezcla se distribuye a lo largo de toda la extensión de los tubos del evaporador. El líquido se distribuye

uniformemente a lo largo de la extensión de los tubos del evaporador por el sistema de distribución bifásico. Una porción del líquido hierve a medida que cae, por efecto de la gravedad, de un tubo hacia otro, mojando todos los tubos del evaporador. Para asegurarse de que los tubos en la parte inferior del evaporador no queden "secos", un tanque de líquido se mantiene a pocas pulgadas inferiores del haz. Los tubos ubicados en la parte inferior del evaporador harán evaporar el refrigerante líquido por ebullición (tanque de ebullición).

El calor se transfiere del agua o glicol dentro de los tubos para el refrigerante líquido a medida que la película de refrigerante se evapora en la superficie del tubo. La transferencia del calor de la película exige menor diferencia de temperatura para una determinada cantidad de calor transferida que la ebullición nucleada, que es el proceso de transferencia de calor utilizado en los evaporadores inundados. En consecuencia, la eficiencia se refuerza por la utilización de la evaporación de película descendente. Además, el evaporador requiere menos refrigerante que un evaporador inundado compatible. El evaporador hierve todo el refrigerante a una presión constante. El vapor del refrigerante deja el evaporador a través de la línea de succión (punto 1).

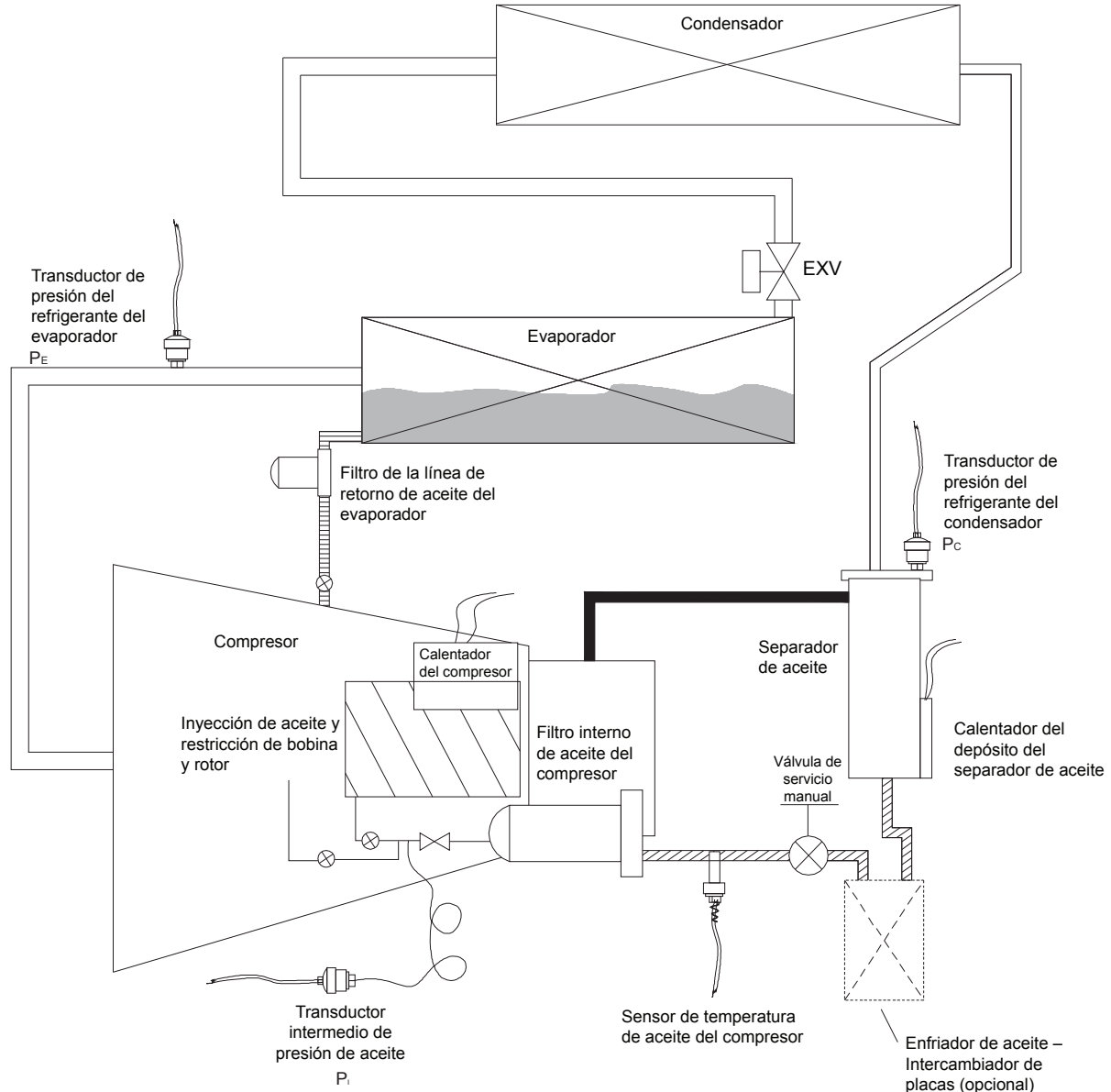
### Sistema de aceite

Los compresores tornillo requieren grandes cantidades de aceite para la lubricación y para el sellado de los rotores y para la lubricación de las bobinas. Este aceite se mezcla con el refrigerante en la descarga del compresor. Para asegurar el desempeño de las superficies del intercambiador de calor, un sistema de separación de aceite se posiciona en el tubo de descarga. El separador de aceite está ubicado entre el compresor y el condensador. Este dispositivo separa el aceite utilizando una fuerza centrífuga de alta eficiencia. Aproximadamente el 99,5% del aceite es eliminado del refrigerante en el separador. El aceite que se retira del refrigerante cae por

gravedad en el depósito de aceite. Este aceite es direccionado nuevamente al compresor a través de las líneas de aceite. En el interior del compresor hay un filtro de alta eficiencia para limpiar el aceite antes de que este sea conducido a los rotores y bobinas. Después de que el aceite se inyecta dentro de los rotores del compresor, se mezcla con el refrigerante nuevamente y es devuelto a la línea de descarga. El aceite que pasa por los separadores de aceite fluye a través del condensador, del subenfriador y de la válvula de expansión hacia dentro del evaporador. Este aceite es recogido en un tanque de refrigerante que se mantiene en la parte inferior del evaporador. Una pequeña cantidad de aceite y refrigerante de este tanque (punto 4b) retorna a través de un tubo que está conectado en la parte inferior del motor del compresor. El aceite y el refrigerante se mezclan con el vapor del refrigerante que fue direccionado hacia afuera del evaporador, antes de la inyección en los rotores del compresor.

# Principios operativos

Fig. V-03 – Sistema de aceite del RTAC



**Leyenda:**

Refrigerante con pequeña concentración de aceite



Mezcla de refrigerante y aceite (vapor de refrig. y aceite)



Sistema de recuperación de aceite (refrigerante líq. y aceite)



Sistema principal de aceite





## VI-Interfaz de los controles

---

### Visión general de las comunicaciones CH530

El sistema de control CH530 de Trane, que opera el enfriador, consiste en varios elementos:

- El procesador principal recoge datos, información de estado y de diagnóstico, y comunica los comandos al módulo de arranque y al bus LLID (para dispositivos inteligentes de bajo nivel). El procesador principal posee un visor integral (DynaView).
- Los módulos de niveles más altos (por ejemplo, el módulo de arranque) existen solo según su necesidad para brindar soporte al control y a las comunicaciones en el nivel del sistema. El módulo de arranque ofrece el control de arranque cuando está iniciando, operando e interrumpiendo el motor del enfriador. Él también procesa sus propios diagnósticos y proporciona protección al motor y al compresor.
- Bus de dispositivos inteligentes de bajo nivel (LLID). El procesador principal se comunica con cada dispositivo de entrada y de salida (por ejemplo, sensores de temperaturas y presión, entradas binarias de baja tensión, entradas/salidas analógicas), todos conectados a un bus de cuatro cables, lo contrario a utilizar una arquitectura de control convencional con cable de señalización para cada dispositivo.
- La interfaz de comunicación a un sistema de automatización de edificaciones (BAS).
- Una herramienta de servicio para proporcionar todas las capacidades de servicio/mantenimiento.

El software del procesador principal y de la herramienta de servicio (TechView) pueden descargarse desde la página web [www.Trane.com](http://www.Trane.com). El proceso se explica posteriormente en esta sección, en la interfaz TechView. La administración del bus es realizada por el DynaView. Este tiene la tarea de reinicializar el link, o de completar lo que ve como dispositivos “faltantes” cuando la comunicación normal se haya degradado.

Es posible que sea necesario el uso de TechView. El CH530 utiliza el protocolo IPC3, basado en la tecnología de señalización RS485, que se comunica a 19,2 kbaud para permitir 3 vueltas de datos por segundo en una red de 64 dispositivos. Un RTAC típico con cuatro compresores tendrá cerca de 50 dispositivos.

La mayoría de los diagnósticos se trata por DynaView. Si un LLID informa una temperatura o presión fuera de ámbito, DynaView procesa esta información y envía el diagnóstico. Los LLID individuales no son responsables de ninguna función de diagnóstico. La única excepción es el módulo de arranque.

**Observación: Es imperativo que la herramienta de servicio CH530 (TechView) sea utilizada para facilitar el reemplazo de cualquier LLID o para reconfigurar cualquier componente del enfriador. TechView es explicado posteriormente en esta sección.**

### Interfaz de los controles

Cada enfriador viene equipado con una interfaz DynaView. DynaView tiene la capacidad de presentar al operador avanzada información adicional, incluida la habilidad de ajustar las configuraciones. Se encuentran disponibles múltiples pantallas y el texto se presenta en diversos idiomas, según el pedido a la fábrica o a través de una fácil transferencia online.

TechView puede conectarse al módulo DynaView y proporciona datos, capacidades de ajuste e información sobre diagnósticos adicionales utilizando un software transferible a través de su descarga.

## Interfaz de los controles

---

Fig. VI-01 – DynaView



DynaView posee un diseño para compartir: plástico duradero a prueba de intemperie para utilizar con un dispositivo autónomo en el lado externo de la unidad o montado en las proximidades. El visor DynaView es de 1/4 VGA con pantalla sensible al tacto resistiva y un fondo con LED. El área del visor posee aproximadamente 4" de ancho por 3" de altura (102x60 mm).

### Funciones de las teclas

En la aplicación de la pantalla sensible al tacto, las funciones de las teclas están completamente determinadas por el software y cambian dependiendo del asunto que se está exhibiendo. Las funciones básicas de la pantalla sensible al tacto se describen a continuación.

### Botones de selección

Los botones de selección muestran una opción de menú entre dos o más alternativas, todas visibles. (Es el botón AUTO en la figura anterior). El modelo de botón de radio imita los botones utilizados en aparatos antiguos de selección para elegir las estaciones.

Cuando se presiona uno de ellos, lo que fue presionado anteriormente "salta" y se selecciona la nueva estación. En el modelo DynaView, cada selección posible está asociada a un botón. El botón seleccionado se oscurece, se presenta con un color invertido en el video para indicar que la opción está seleccionada. El ámbito completo de las opciones posibles y la opción actual están siempre visibles.

### Botones de aumento/disminución de valores

Los valores de aumento/disminución se utilizan para permitir que un *setpoint* variable, tal como el *setpoint* da agua de salida, se modifique. El valor aumenta o disminuye a través del toque en las flechas de aumento (+) o de disminución (-).

## Interfaz de los controles

### Botones de acción

Los botones de acción aparecen temporalmente y ofrecen al usuario una opción, como Enter o Cancel.

### Hot Links

Los hot links se utilizan para navegar desde una visualización a otra.

### Identificadores de carpetas de archivos

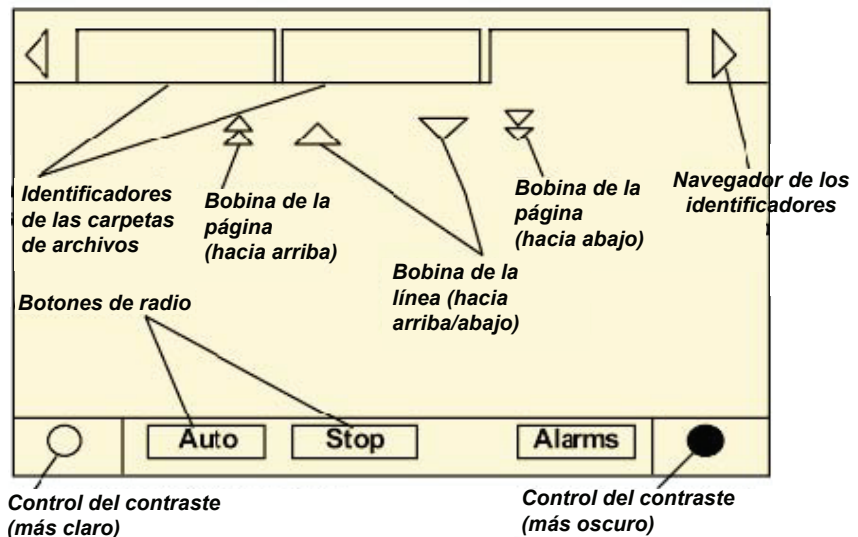
Los identificadores de las carpetas de archivos se usan para seleccionar una pantalla de datos. Del mismo modo que los separadores en una carpeta de archivos, ellos sirven para designar la carpeta/pantalla seleccionada y permitir la navegación a otras pantallas.

En DynaView, los identificadores se encuentran en una hilera en la parte superior del visor. Los identificadores de carpetas están separados del resto del visor por una línea horizontal. Líneas verticales separan a los identificadores. La carpeta que está seleccionada no tiene ninguna línea horizontal debajo de su indicador y parece, de esta forma, que ella pertenece a la carpeta actual (como una carpeta abierta en un fichero). El usuario selecciona una pantalla de información al tocar el identificador apropiado.

### Pantallas del visor

#### Formato básico de la pantalla

El formato básico de la pantalla aparece como:



Los identificadores de carpetas de archivos en la parte superior de la pantalla se utilizan para seleccionar las diversas pantallas de exhibición.

## Interfaz de los controles

Se agregan flechas de bobinas si hay más identificadores de archivos (opciones) disponibles. Cuando los identificadores están en la posición más hacia la izquierda, no se mostrará el navegador a la izquierda y solo será posible la navegación a la derecha. De la misma manera, cuando la pantalla más hacia la derecha esté seleccionada, será posible solo la navegación a la izquierda. El cuerpo principal de la pantalla se utiliza para textos descriptivos, datos, puntos de configuración o teclas (áreas sensibles al tacto).

Las flechas dobles hacia arriba realizan un rodamiento página por página hacia arriba o hacia abajo. La flecha única realiza un rodamiento línea por línea. Al final de la página, aparecerá la barra de rodamiento apropiada.

Una flecha doble que esté apuntando hacia la derecha indica que existe más información disponible en aquella misma línea sobre el ítem específico. Al presionar la flecha aparecerá

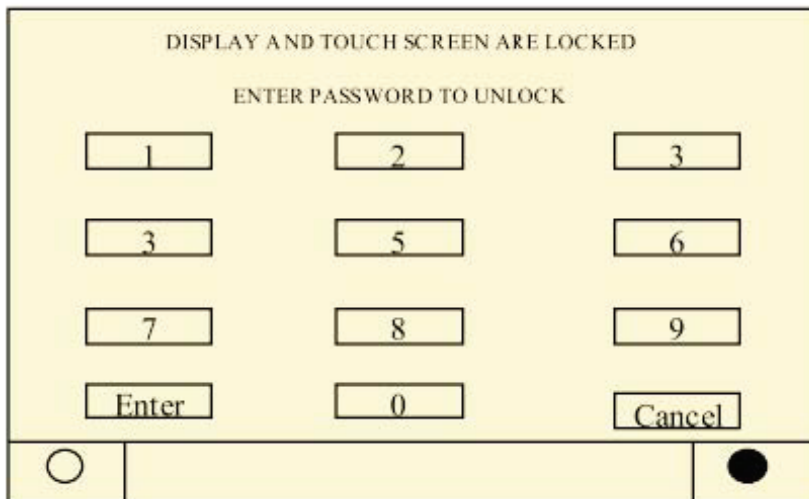
una subpantalla para mostrar la información o permitir la modificación de configuraciones. La parte inferior de la pantalla (visor fijo) se presenta en todas las pantallas y contiene las siguientes funciones. El área circular izquierda se utiliza para reducir el ángulo de contraste/visualización del visor. El área circular derecha se utiliza para aumentar el ángulo de contraste/visualización del visor. El contraste puede exigir el reajuste en temperaturas ambientes significativamente diferentes a aquellas presentes en el último ajuste. Las otras funciones son críticas para el funcionamiento de la máquina. Las teclas AUTO y STOP se utilizan para habilitar o inhabilitar el enfriador. La tecla seleccionada aparecerá en negro (inversión en el video). El enfriador se detiene cuando la tecla STOP se cambia y luego de la conclusión del modo "Run Unload".

Al tocar la tecla AUTO se habilitará el enfriador para el enfriamiento activo si ningún diagnóstico se presenta.

(Se debe ejecutar una acción separada para eliminar los diagnósticos activos). Las teclas AUTO y STOP tienen prioridad sobre las teclas Enter y Cancel. (Durante la modificación de una configuración, las teclas AUTO y STOP se reconocen incluso si no se presionó la tecla Enter o Cancel).

El botón ALARMS aparece solo cuando hay un alambre y titila (alternando entre el video normal y la inversión en video) para llamar la atención a una condición de diagnóstico. El botón ALARMS presenta información adicional en el identificador correspondiente.

### Facilidad de bloqueo del panel frontal



La pantalla Display and Touch Screen Lock (bloqueo del visor y de la pantalla sensible al tacto) de DynaView se muestra a continuación. Esta pantalla se utiliza si el visor, la pantalla sensible al tacto y la facilidad de bloqueo están habilitados. Esta pantalla se muestra treinta minutos después de la última vez que se presionó la tecla y el visor y la pantalla sensible al tacto se bloquean hasta que se presione la secuencia "159 <ENTER>".

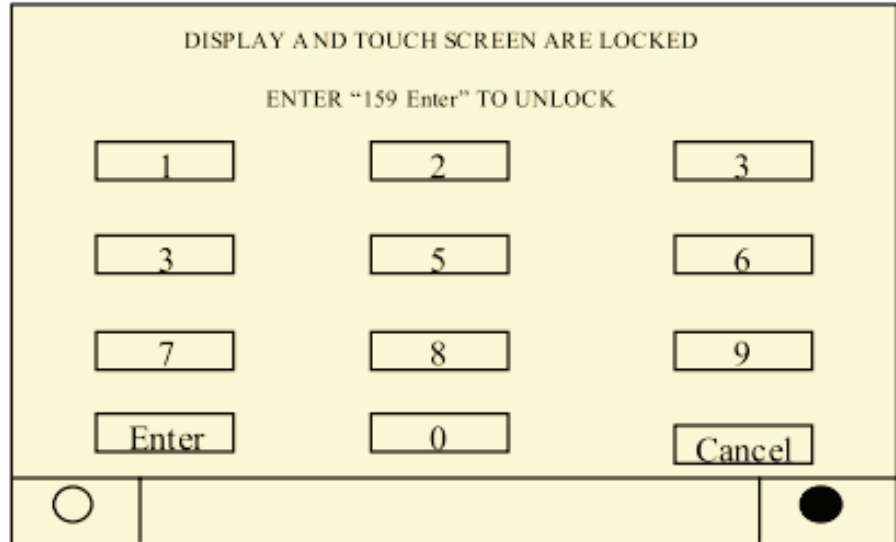
Hasta que la contraseña apropiada se introduzca, no habrá ningún acceso a las pantallas de DynaView, incluido todos los informes, puntos de configuración y Auto/Stop/Alarms/Interlocks. La contraseña "159" no es programable desde DynaView o de TechView.

## Interfaz de los controles

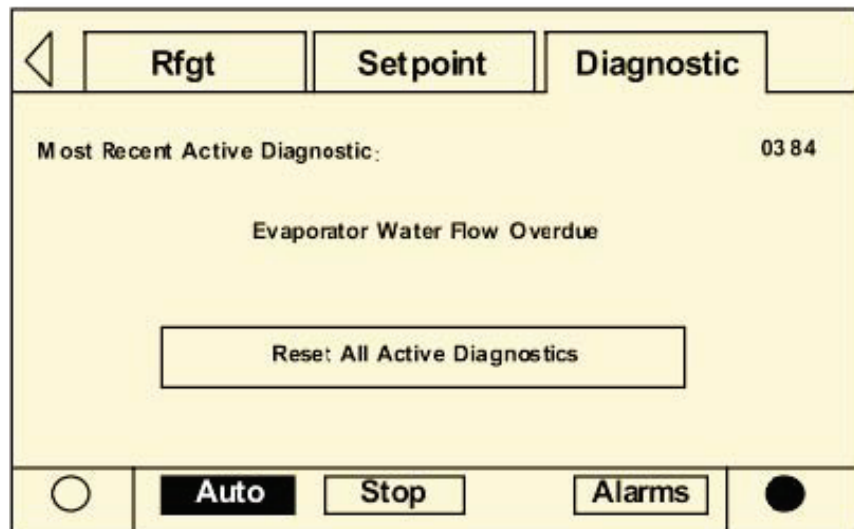
Si la facilidad Display and Touch Screen (bloqueo del visor y de la pantalla sensible al tacto) está inhabilitada, la siguiente pantalla aparecerá automáticamente si la temperatura de DynaView se encuentra por debajo del nivel de congelamiento y si la última vez que se presionó la tecla fue hace 30 minutos. Observación: Esta facilidad se proporciona para evitar actuaciones indeseadas del teclado, que pueden ocurrir debido a la formación de hielo en las superficies exteriores de DynaView. También es necesario saber que en temperaturas extremas el ajuste óptimo del contraste de la pantalla de exhibición del LCD, realizado a temperaturas más normales, cambiará. Este puede aparecer más débil u oscurecido. La simple presión del control de contraste en el área inferior derecha de la pantalla hará que el visor retorne a la condición legible.

Observación: Todas las pantallas mostradas en esta sección son típicas. Algunas pantallas muestran todas las opciones de visor disponibles, aunque solo una de ellas aparece en una línea.

### Visor del panel frontal durante las temperaturas ambientes frías



### Visor del panel frontal durante las temperaturas ambientes frías



A la pantalla de diagnóstico (mostrada a continuación) se puede acceder al presionar la tecla ALARMS que esté titilando o al presionar el identificador Diagnostic en la selección de identificadores de pantallas. Normalmente, un código hexadecimal y una descripción verbal aparecen en el visor, según se mostró anteriormente. Este es el diagnóstico activo más reciente. Al presionar "Reset All Active Diagnostics" (restablecimiento de todos los diagnósticos activos) se restablecerán todos los diagnósticos

activos, independiente del tipo, de la máquina o del circuito de refrigeración. Los diagnósticos del compresor, que alejan solo un compresor, se tratan como diagnósticos de circuito, consistentes con el circuito al cual pertenecen. Un circuito que no esté en funcionamiento no desconectará el enfriador. La visualización de la pantalla "Compresor" indicará si un determinado circuito no está funcionando y cuál es el motivo. Una enumeración completa de diagnósticos y códigos está incluida al final de esta sección.

## Interfaz de los controles

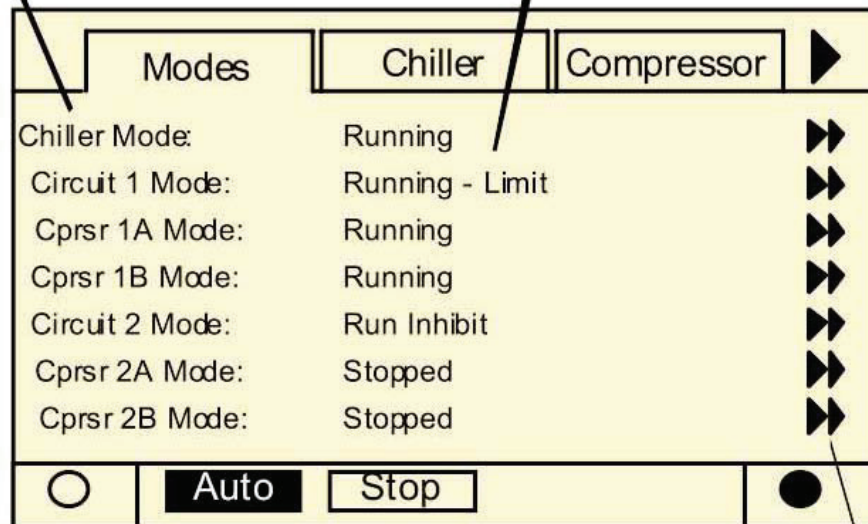
### Pantalla mode (modo)

La pantalla mode solo está disponible en la versión de software 18 y en versiones más recientes. Esta pantalla muestra el modo de funcionamiento de nivel superior para cada uno de los componentes y subcomponentes del enfriador (o sea, enfriador, circuitos y compresores) que existen en el enfriador, de acuerdo con su configuración. Los modos se muestran como texto, sin los códigos hexadecimales.

En la versión de software 17.0 o en versiones más antiguas, el modo de nivel superior y el submodo de cada componente se mostraban en las primeras dos líneas del identificador correspondiente al componente. La presentación del modo en las tres primeras líneas de los identificadores de la pantalla "Compressor and Chiller" fue eliminada con el agregado de la pantalla mode.

Si determinado(s) compresor(es) no está(n) presente(s) en la configuración del enfriador, no se mostrará(n) y las líneas de abajo se trasladarán hacia arriba.

Modos de nivel superior mostrados para el enfriador, para cada circuito y para el compresor.



Pantalla modes

SW Rev 18.0

presionar el botón de navegación conduce a la pantalla de detalles del modo para el componente – ver página siguiente

## Interfaz de los controles

### Pantalla chiller (enfriador)

La pantalla del enfriador es un resumen de la actividad del enfriador, como se muestra a continuación, en versiones de software 17.0 o más antiguas.

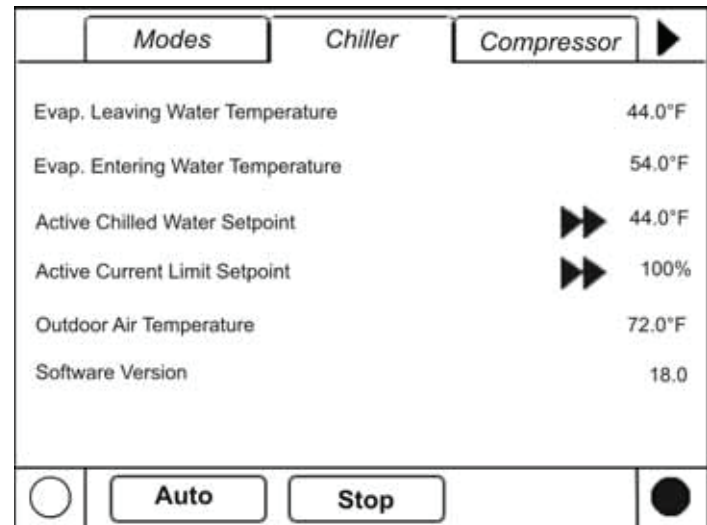
El ítem Machine Operation Mode (modo de operación de la máquina) indica el estado del enfriador.

Observación: El software RTAC versión 18.0 o más reciente muestra el modo de operación de la máquina en la nueva pantalla mode y, así, este modo no se muestra más en la pantalla chiller.

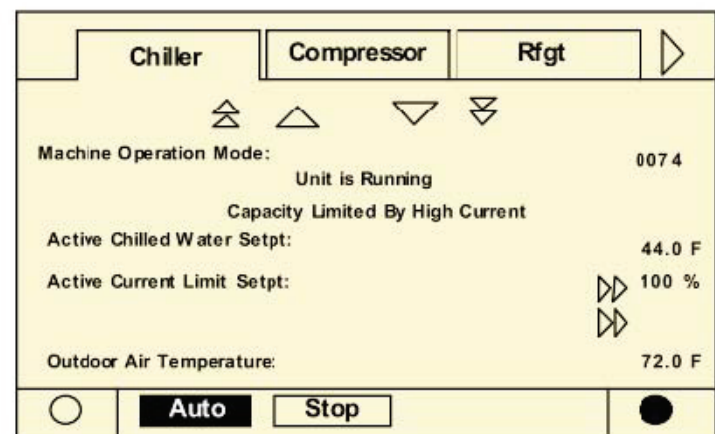
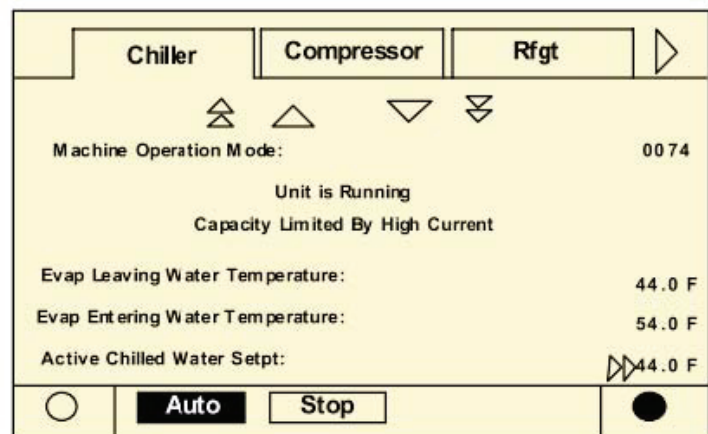
La temperatura del agua de salida (leaving water temperature) se muestra en 0,1 °F o °C.

La temperatura del agua de entrada (entering water temperature) se muestra en 0,1 °F o °C.

El *setpoint* activo del agua helada (active chilled water *setpoint*) se muestra en 0,1 °F o °C. Al tocar la flecha doble a la izquierda de los datos del *setpoint* activo del agua helada, mostrará la subpantalla del *setpoint*: activo del agua helada. El *setpoint* del límite de corriente activo (active current limit *setpoint*) se mostrará. Al presionar la flecha doble a la izquierda del *setpoint* del límite de corriente activo mostrará la subpantalla del *setpoint*. A continuación se presenta una lista de los modos de operación del enfriador y del compresor para el enfriador RTAC.



Pantalla chiller – SW rev 18.0 frías



## Interfaz de los controles

**Tab. VI-01 – Modos de funcionamiento del enfriador y del compresor (software de versión 17.0 y más antiguos)**

<b>Cód hex</b>	<b>Modos del enfriador</b>
88	Resetting (en restablecimiento)
0	Local Stop (detención local)
3	Auto Waiting for Evap Water Flow (auto esperando flujo de agua del evaporador)
6	Auto Compressors Locked Out (auto compresores bloqueados)
600	Starting is Inhibited by Remote Device (arranque impedido por dispositivo remoto)
100	Starting is Inhibited by Externa Source (arranque impedido por fuente externa)
200	Starting is Inhibited by Low Ambient Temp (arranque impedido por baja temperatura ambiente)
200	Starting is Inhibited by Low Condenser Temperature (arranque impedido por la baja temperatura del condensador)
300	Starting is Inhibited by BAS (Building Automation System) (arranque impedido por el BAS [sistema de automatización de edificaciones])
57	Diagnostic Shutdown: Stop (desconexión por diagnóstico: detener)
56	Diagnostic Shutdown: Auto (desconexión por diagnóstico: auto)
58	Auto Waiting for Need to Cool (auto esperando la necesidad de enfriar)
0E	Waiting For BAS Communications To Establish Opeating Status (esperando comunicaciones del BAS para establecer el estado de operación)
70	Starting is Inhibited by Restart Timer (arranque impedido por el temporizador de reactivación)
72	Unit is Starting (unidad en inicialización)
74	Unit Is Running (unidad en funcionamiento)
75	Unit Is Running Capacity Limited By High Current (unidad en funcionamiento capacidad limitada por alta corriente 0)
50	Unit Is Running Capacity Limited By Phase Unbalance (unidad en funcionamiento capacidad limit 5d5 por desequilibrio de las fases)
76	Unit Is Running Capacity Limited By High Cond Press (unidad en funcionamiento capacidad limit 5d5 por alta presión en el condensador)
77	Unit Is Running Capacity Limited By Low Evap Temp (unidad en funcionamiento capacidad limitada por la baja temperatura en el evaporador)
37D	Unit is Running Establishing Minimum Capacity Limit (unidad en funcionamiento establecimiento del límite mínimo de la capacidad)
7E	Unit Is Preparing To Shutdown (unidad preparándose para desconectarse)
174	Unit Is Building Ice (unidad fabricando hielo)
175	Unit Is Building Ice Capacity Limited By High Current (unidad fabricando hielo capacidad limitada por alta corriente)
150	Unit Is Building Ice Capacity Limited By Phase Unbalance (unidad fabricando hielo capacidad limitada por desequilibrio de las fases)
176	Unit Is Building Ice Capacity Limited By High Cond Press (unidad fabricando hielo capacidad limitada por alta presión en el condensador)
177	Unit Is Building Ice Capacity Limited By LowEvap Temp (unidad fabricando hielo capacidad limitada por baja temperatura en el evaporador)
101	Ice Building Is Complete (fabricación de hielo completa)
14F	Ice Building to Normal Transition (fabricación de hielo para transición normal)
60	Starter Dry Run (funcionamiento seco del motor de arranque)
11	Operational Pumpdown (vaciado operativo)
6A	Panic Stop (detención de alarma)



## Interfaz de los controles

Observaciones para las tablas de modo de funcionamiento:

- (1) El código hexadecimal de 3 dígitos para el modo “Low Condenser Temperature Start Inhibit” es el mismo del modo “Low Ambient Run Inhibit” para que Tracer reconozca el código, al contrario de exhibir el “Unknown Mode” (modo desconocido).
- (2) El modo “Ice Building to Normal Transition” no es necesario, pues la transición desde la fabricación de hielo al enfriador normal del enfriador RTAC se realiza con la detención de todos los compresores de la unidad y manteniendo el “Stop Mode” por 1 minuto antes de permitir el retorno al “Auto Mode”.

**Tab. VI-02 – Modos de funcionamiento del enfriador y del compresor (software de versión 17.0 y más antiguos) – continuación.**

<i>Cód. hex.</i>	<i>Modos del enfriador</i>
0 Stopped	(detenido)
16 Locked Out	(bloqueado)
17 Service Pumpdown	(vaciado para mantenimiento)
70 Restart Inhibit	(impedimento de la reinicialización)
72 Starting	(en inicialización)
74 Running	(en funcionamiento)
75 Running Capacity Limited ByHigh Current	(capacidad de funcionamiento limitada por alta corriente)
50 Running Capacity Limited ByPhase Unbalance	(capacidad de funcionamiento limitada por desequilibrio de las fases)
76 Running Capacity Limited ByHigh Cond Press	(capacidad de funcionamiento limitada por la alta presión en el condensador)
77 Running Capacity Limited ByLowEvap Temp	(capacidad de funcionamiento limitada por la baja temperatura en el evaporador)
37D Running Establishing Minimum Capacity Limit	(límite de la capacidad mínima del establecimiento del funcionamiento)
7E Preparing to Shutdown	(preparándose para la desconexión)
57 Diagnostic Shutdown	(desconexión por diagnóstico)
11 Operational Pumpdown	(vaciado operativo)

## Interfaz de los controles

### Subpantalla Active Chilled Water (setpoint activo de agua helada)

El punto de configuración activo del agua helada es el punto en que la unidad está controlando actualmente. Este está determinado por el panel frontal, por Tracer o por los puntos de configuración externos que, a su vez, pueden estar sujetos a una forma de restablecimiento del agua helada.

**El área de estado del restablecimiento del agua helada en la columna más hacia la derecha mostrará uno de los siguientes mensajes:**

- Return (retorno)
- Constant Return (retorno constante)
- Outdoor (al aire libre)
- None (Ninguno)

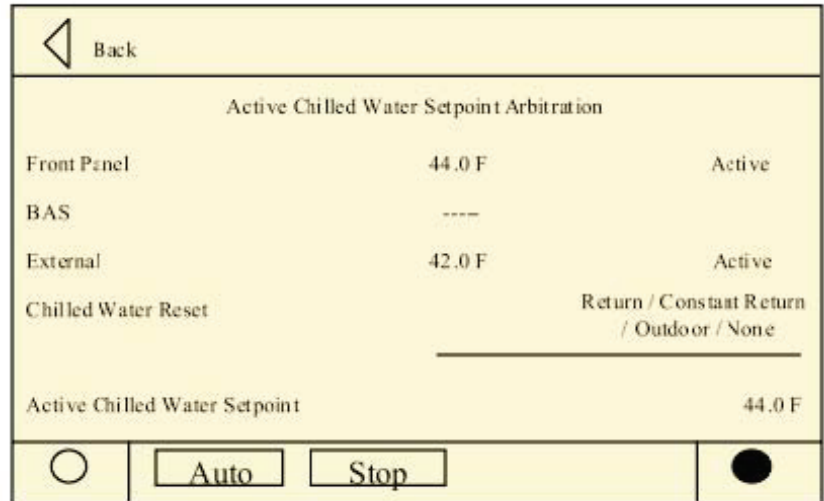
Los textos "Front Panel", "BAS", "External" y "Active Chilled Water Setpoint" en la columna izquierda están siempre presentes. En la segunda columna, se mostrará "----", si esta opción no está instalada. Al presionar el botón "Back" se retorna a la pantalla del enfriador.

### Punto de configuración del límite de corriente activo

El punto de configuración del límite de corriente activo es el punto de configuración que está actualmente en uso, mostrado en % de RLA. Al presionar la fecha doble a la izquierda del punto de configuración del límite de corriente activo se modificará el visor para la subpantalla del punto de configuración del límite de corriente activo.

### Subpantalla Active Current Limit (límite de corriente activo)

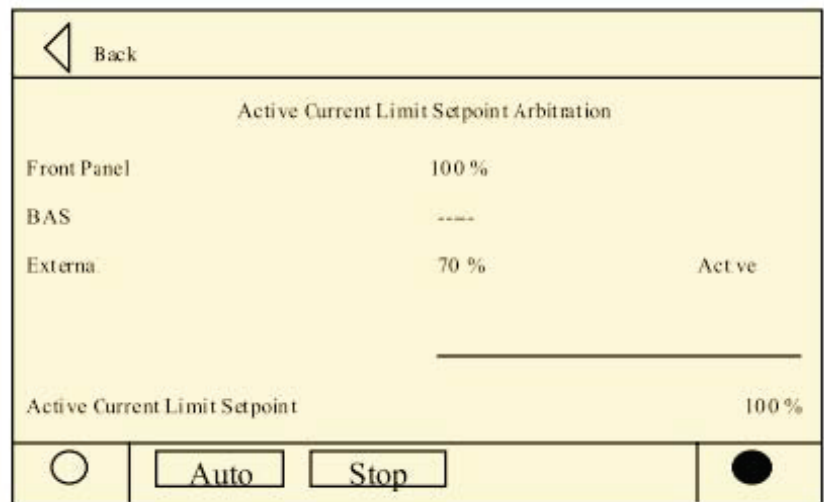
El punto de configuración del límite de corriente actual activo es el punto de configuración que la unidad está controlando actualmente, basado en el panel frontal, en Tracer o en los puntos de configuración externos.



Source	Setpoint	Status
Front Panel	44.0 F	Active
BAS	----	
External	42.0 F	Active

Chilled Water Reset: Return / Constant Return / Outdoor / None

Active Chilled Water Setpoint: 44.0 F



Source	Setpoint	Status
Front Panel	100 %	
BAS	----	
External	70 %	Active

Active Current Limit Setpoint: 100 %

## Interfaz de los controles

Los textos “Front Panel”, “BAS”, “External” y “Active Current Limit Setpoint” en la columna izquierda siempre están presentes. En la segunda columna, se mostrará “\_\_\_”, si esta opción no está instalada.

### Subpantalla Active Ice Termination (término de hielo activo)

El botón “Back” retorna a la pantalla del enfriador.

Pantalla Refrigerant (refrigerante). La pantalla del refrigerante presenta los aspectos del enfriador relacionados con los circuitos de los refrigerantes. Todas las presiones se muestran en 0,1 psig o 1 kPa.




	Ckt 1	Ckt 2
Cond Rfgt Pressure:	185.0	185.0 psig
Sat Cond Rfgt Temp:	125.0	125.0 F
Evap Rfgt Pressure:	30.0	30.0 psig
Sat Evap Rfgt Temp:	34.0	34.0 F
Evap Approach Temp:	4.0	4.0 F
Refrigerant Liquid Level	0.1	-0.1 in

### Circuitos 1 y 2 de la presión del refrigerante en el condensador

DynaView siempre muestra todas las presiones (sistema inglés o SI) como presiones manométricas. La exhibición precisa de la medición requiere la correcta configuración de la presión atmosférica local.

### Circuitos 1 y 2 de la temperatura del refrigerante en el condensador

El procesador principal calcula y muestra una temperatura saturada en base a la lectura de la respectiva presión.

### Circuitos 1 y 2 de la presión del refrigerante en el evaporador

DynaView siempre muestra todas las presiones (sistema inglés o SI) como presiones manométricas. La exhibición precisa de la medición requiere la correcta configuración de la presión atmosférica local.

### Circuitos 1 y 2 de la temperatura del refrigerante en el evaporador

El procesador principal calcula y muestra una temperatura saturada en base a la lectura de la respectiva presión.

### Circuitos 1 y 2 de la temperatura de aproximación en el evaporador

La temperatura de aproximación se calcula a partir de la temperatura del agua de salida menos la temperatura saturada en el evaporador para el respectivo circuito.

### Circuito 1 y 2 del nivel de líquido refrigerante (disponible solo en software de versión 18.0 o más recientes)

El nivel del líquido refrigerante se muestra en relación con el punto óptimo de control del nivel de líquido dentro de la camisa del evaporador. El rango de los sensores del nivel de

líquido normalmente está entre -1,0 y +1,1 pulgadas; el nivel del líquido puede ser más alto o más bajo que estos valores, respectivamente.

## Interfaz de los controles

### Pantalla compresor (compresor)

La pantalla del compresor muestra información para uno, dos, tres o cuatro compresores en el formato mostrado. La línea superior de botones de radio

permite seleccionar el compresor deseado. Las tres líneas siguientes muestran el modo de funcionamiento del compresor. Los botones de radio del compresor y las líneas de

funcionamiento del compresor no cambian a medida en que se traslada hacia abajo en el menú.

La pantalla de al lado no posee teclas de rodamiento hacia arriba. La flecha única hacia abajo realiza el rodamiento de una línea por vez en la pantalla. Ni bien el visor esté a una línea de distancia de la parte superior, la flecha hacia arriba aparece. La última pantalla tiene una flecha única para rodamiento hacia arriba de una línea por vez. Cuando se encuentra en la última posición, la flecha única hacia abajo aparece. Cada compresor tiene su propia pantalla, dependiendo de la tecla de radio que está presionada. Al alternarse entre las pantallas del compresor, por ejemplo, para comparar el tiempo de inicio y de funcionamiento, es posible visualizar las mismas líneas sin tener que presionar más teclas. Por ejemplo, alternar la parte inferior del menú 1A del compresor permite acceder a la parte superior del menú 2A del compresor.

### Compressor Mode (modo del compresor)

El modo del compresor indica el estado de cada compresor independiente del modo de la unidad.

Ver en la tabla de modo del compresor una enumeración completa de los modos del compresor.

### Line Currents (corrientes de las líneas)

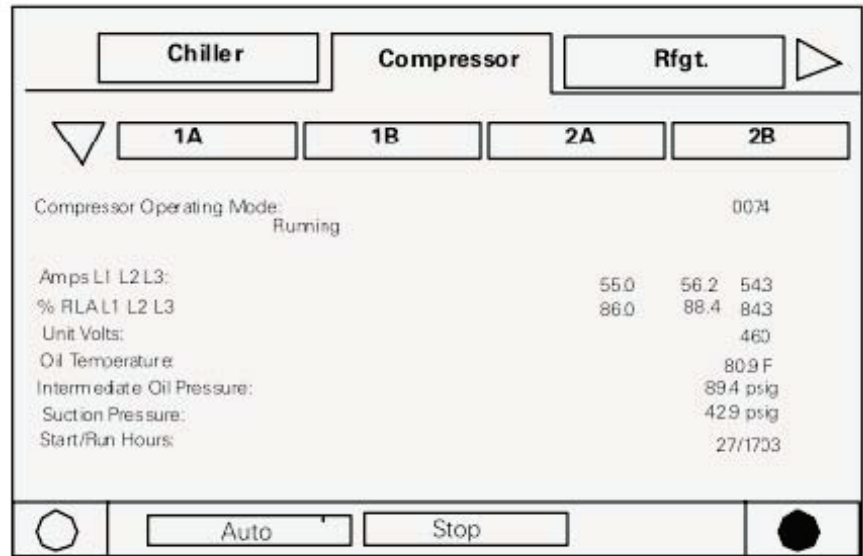
Las corrientes de las líneas se muestran en amperes en la décima parte más próxima de 0,0 a 999,9.

### %RLA

La corriente porcentual de la carga de funcionamiento de la línea se muestra en la décima parte más próxima de 0,0 a 999,9.

### Line-Line Voltages (Tensiones línea-línea)

La única tensión línea-línea exhibida es A-B en la unidad voltios. Observación: Solo el compresor 1A tiene un visor y entrada de tensión.



### Oil Temperature (temperatura del aceite)

La temperatura del aceite se muestra para cada compresor. Existe un sensor de temperatura de aceite asociado a cada compresor.

### Intermediate Oil Pressure (presión intermedia del aceite) (disponible solo en software con versión 18.0 o más recientes)

Este ítem muestra la presión de aceite medida dentro de cada compresor.

Suction Pressure (presión de succión) (disponible solo en software con versión 18.0 o más recientes) Este ítem muestra la presión de aspiración asociada al compresor en cuestión. En determinados enfriadores, sin la instalación de válvulas de aislamiento de la succión, no habrá ningún transductor de presión de aspiración directamente asociado a los compresores 1B y 2B.

En este caso, los valores se mostrarán como N/A (no aplicables).

### Compressor starts (arranques del compresor)

Los arranques del compresor se muestran de 0 a 999.999.

### Compressor run hours (horas de funcionamiento del compresor)

Las horas de funcionamiento del compresor se redondearán para la hora más próxima, de 0 a 999.999.

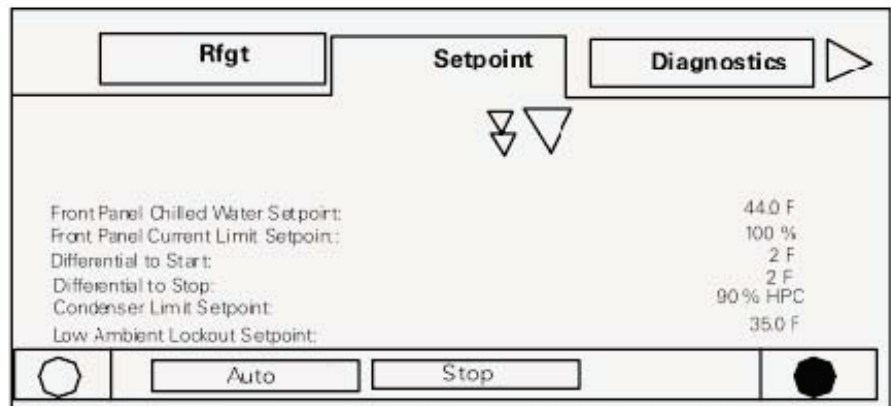
## Interfaz de los controles

### Pantalla *setpoint*

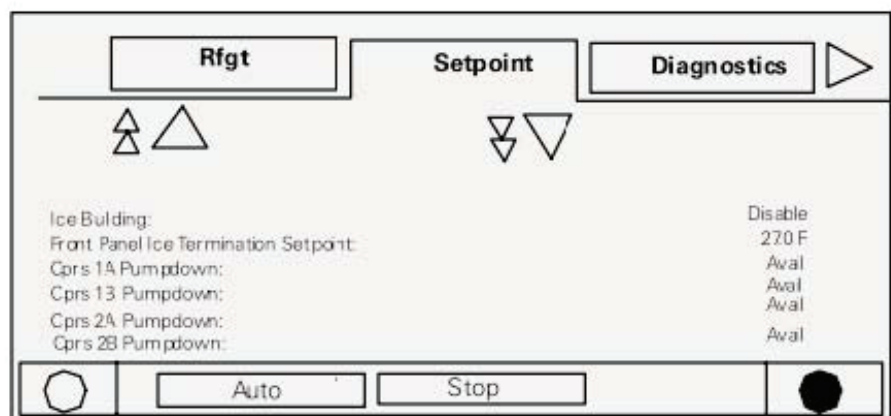
La pantalla del *setpoint* se divide en dos partes. La pantalla 1 relaciona todos los puntos de configuración que pueden modificarse, junto con sus valores actuales. Se puede seleccionar un *setpoint* a través de la presión de la descripción verbal o en el valor del *setpoint*. Esta acción hace que la pantalla cambie a pantalla 2. La pantalla 2 muestra el valor actual del *setpoint* elegido en la mitad superior del visor, en un formato que puede modificarse, dependiendo del tipo. *Setpoints* binarios utilizan botones de radio. *Setpoints* analógicos se muestran con botones giratorios. La mitad inferior de la tela se reserva para las pantallas de ayuda.

### Subpantallas *analog setpoint* (*setpoints* analógicos)

Todas las subpantallas de los *setpoints* ejecutarán el equivalente a un pantalla Cancel si ninguna acción o tecla se presiona antes de la introducción de un nuevo *setpoint*. Todas las subpantallas de los *setpoints* tendrán una temporización de 10 minutos, que reinicializa cuando ocurre la actividad de alguna tecla. Luego de 10 minutos consecutivos de inactividad, la pantalla del *setpoint* retorna a la primera pantalla del enfriador.

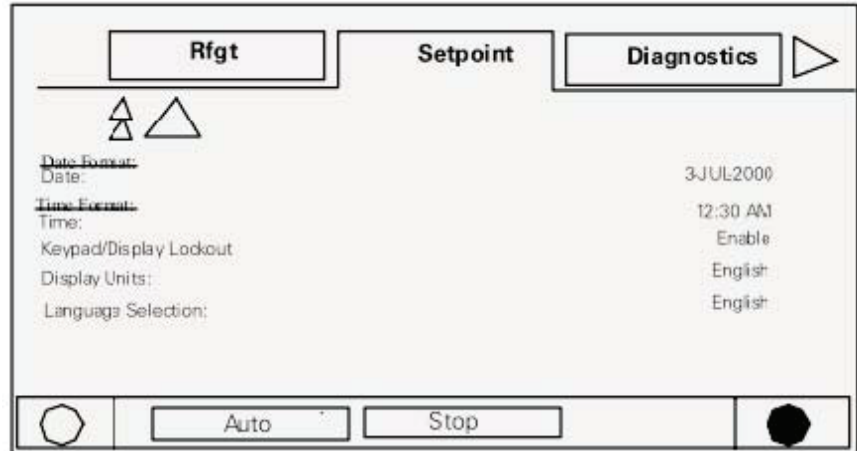


Pantalla de *setpoint* – parte superior



Pantalla de *setpoint* – parte intermedia

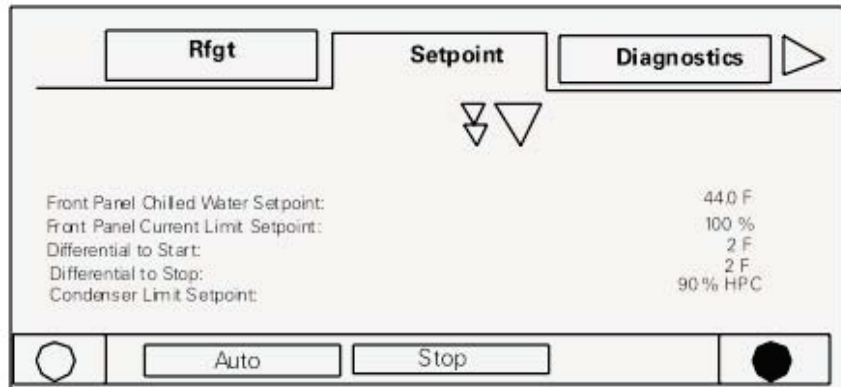
## Interfaz de los controles



Pantalla de *setpoint* – parte inferior

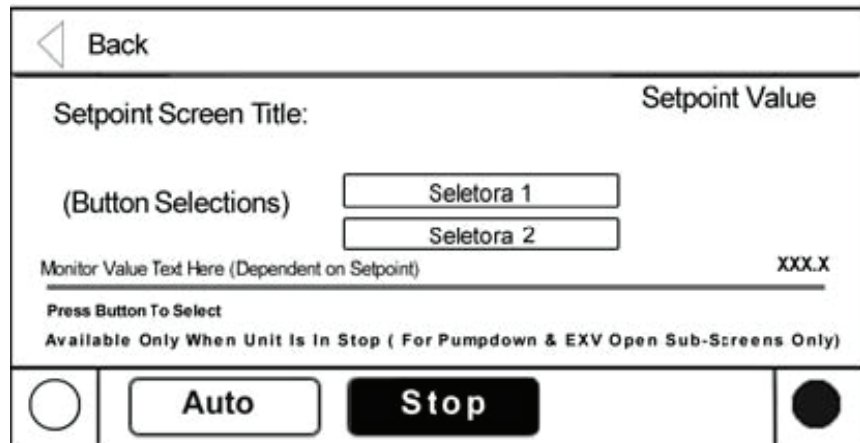
### Subpantalla enumerated *setpoints* (*setpoints* enumerados)

Esta subpantalla se activa por la presión de una de dos teclas de radio:



### Pantalla *setpoint* List (lista de *setpoint*)

Los siguientes puntos de configuración pueden revisarse o modificarse:

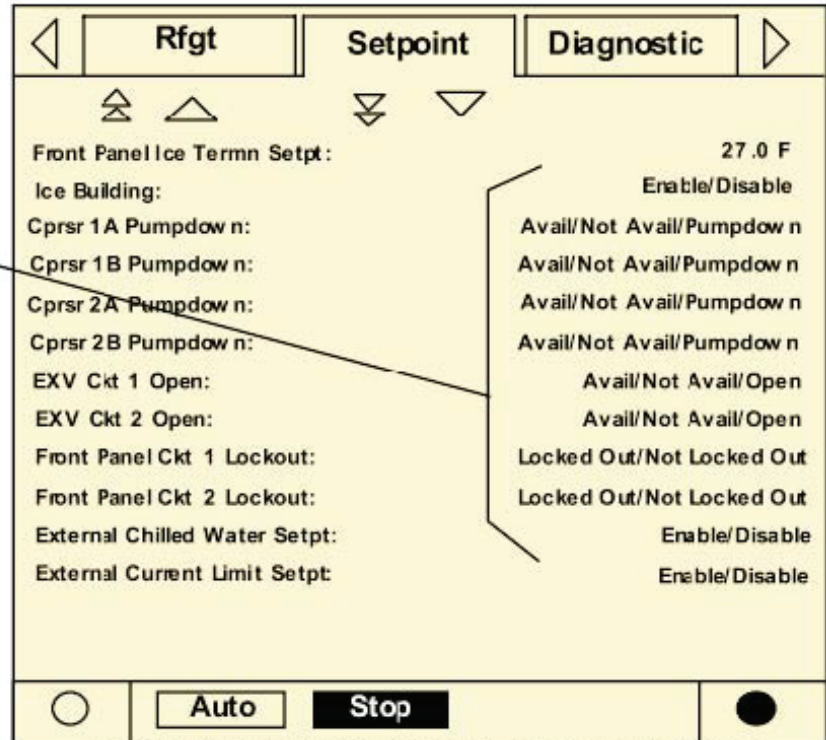


Pantalla de *setpoint* – parte superior

## Interfaz de los controles

Los dispositivos remotos identificados en la siguiente pantalla de puntos de configuración se discuten en la sección de instalación eléctrica de este manual.

Se exhiben todas las opciones de set points. Solo aparecerá 1 condición. Ver la siguiente tabla.



Pantalla de *setpoint* – parte intermedia

**Tab. VI-03 – Opciones/condiciones presentadas para los setpoints**

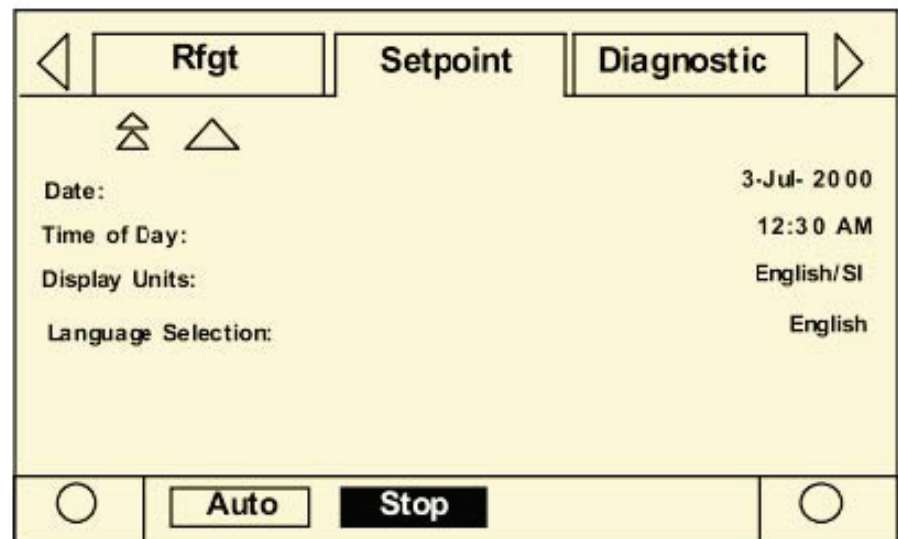
Opción	Condición(es)	Explicaciones
Ice Building	Enable/Disable	Si la facilidad está instalada, el funcionamiento puede ser iniciado o interrumpido
Cprsr Pumpdown <sup>1</sup>	Avail	El vaciado se permite: solo con la unidad en el modo Stop o cuando el circuito esté bloqueado
	Not Avail	El vaciado no se permite porque la unidad está funcionando o el vaciado concluyó
	Pumpdown	El estado se muestra durante el progreso del vaciado

## Interfaz de los controles

Opción	Condición(es)	Explicaciones
EXV Ckt Open (solo para uso del servicio autorizado)	Avail	Indica que la EXV está cerrada, pero puede abrirse manualmente siempre que la unidad esté en el Stop o el circuito esté
	Not Avail	La EXV está cerrada, pero no puede abrirse manualmente, pues la unidad está en funcionamiento.
	Open	El estado se muestra cuando la EXV es abierta. La unidad no iniciará con la EXV abierta manualmente, pero iniciará primero el cierre de la válvula.
Ckt Lockout	Locked Out	El circuito está bloqueado en el panel frontal, otro circuito puede estar disponible para el funcionamiento
	Not Locked Out	El circuito no está bloqueado y está disponible para funcionar
Ext. Chilled Water Setpt	Enable/Disable	Permite que la unidad controle el <i>setpoint</i> ; caso contrario, otro controlador de lazo en línea controlará, de acuerdo con la conexión hecha de manera opcional.
Ext. Current Limit Setpt	Enable/Disable	Permite que la unidad controle el <i>setpoint</i> ; caso contrario, otro controlador de lazo en línea controlará, de acuerdo con la conexión hecha de manera opcional.

Observaciones:

- 1-El procedimiento de vaciado se discute en la sección 10 de mantenimiento.
- 2-Utilizado para el control del nivel de líquido o para la recuperación del vaciado



Pantalla de *setpoint* – parte inferior



## Interfaz de los controles

Tab. VI-04 – Subpantallas del setpoint – tabla de texto, datos, rangos, etc.

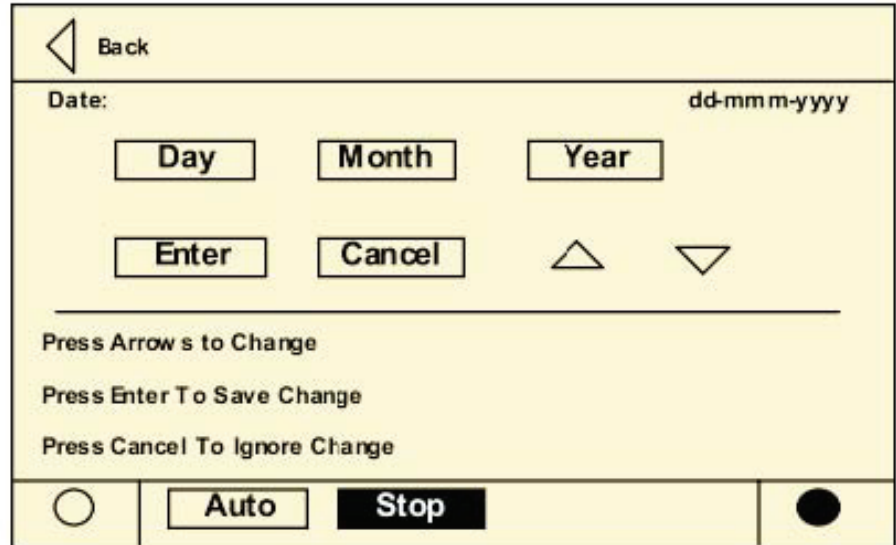
Título de la pantalla del setpoint	Resolución	Campo del punto config.	Selección de botones		Valor del monitor
			Radio 1	Radio 2	
Auto Local or Remote			Remoto	Local	
Front Panel CWS	(3)	+ o - XX.X			
Front Panel CLS	Integer (4)	XXX			
Condenser Limit Stpt	Integer (4)	XXX			
Low Ambient Lockout Stpt	(3)	+ o - XX.X			
Low Ambient Lockout			Habilitar	Inhabilitar	
Ice Building			Habilitar	Inhabilitar	
Front Panel Ice Term. Set pt	(3)	+ o - XX.X			
Cprsr 1A Pumpdown (7)			Vaciar (1)	Interrumpir	Comp 1A Suction Pressure
Cprsr 1B Pumpdown (7)			Vaciar (1)	Interrumpir	Comp 1B Suction Pressure
Cprsr 2A Pumpdown (7)			Vaciar (1)	Interrumpir	Comp 2A Suction Pressure
Cprsr 2B Pumpdown (7)			Vaciar (1)	Interrumpir	Comp 2B Suction Pressure
EXV Ckt 1 Open (7)			Abrir (1)	Conectar	Ckt 1 Evaporator Pressure
EXV Ckt 2 Open (7)			Abrir (1)	Conectar	Ckt 2 Evaporator Pressure
Ckt 1 Lockout			Habilitar	Inhabilitar	
Ckt 2 Lockout			Habilitar	Inhabilitar	
External Chilled Water Setpt			Habilitar	Inhabilitar	
External Current Limit Set point			Habilitar	Inhabilitar	
Date	(6)	(6)			
Time of Day	(6)	(6)			
Display Units			Sistema inglés	SI	
Language			Selección 1 (2)	Selección 2 (2)	

Observaciones:

- (1) El botón aparece en video invertido mientras la función está activa y luego retorna a normal.
- (2) Las opciones de lenguaje dependen de lo que la herramienta de servicio configuró en el procesador principal. Obtener los nombres de los botones de radio a partir de las configuraciones del procesador principal.
- (3) Las temperaturas son ajustables en incrementos de 0,1 °F o °C o 1 °F o °C, dependiendo de la configuración de la resolución, ajustable a través de la herramienta de servicio. El procesador principal provee los valores mínimo y máximo permitidos.
- (4) Ajustable para el número entero más próximo o para el % entero. El procesador principal provee los valores mínimo y máximo permitidos.
- (5) Habilita una pantalla de bloqueo de DynaView. Todas las otras pantallas inician una temporización de 30 minutos en relación con esta pantalla. La pantalla de bloqueo de DynaView posee un teclado de 0-9 para permitir que el usuario retorne a las otras pantallas de DynaView con una contraseña fija.
- (6) Los formatos de pantalla de configuración de fecha y horario se desvían levemente de las pantallas estándares definidas anteriormente. Ver las siguientes disposiciones alternativas de las pantallas.
- (7) La subpantalla para estos puntos de configuración tiene la observación adicional "Available Only When Unit Is In Stop" (disponible solo cuando la unidad esté en el modo Stop).

## Interfaz de los controles

La pantalla del *setpoint* para el ajuste de los datos del CH530 se muestra a continuación: Seleccionar month (mes), day (día) o year (año) y luego usar las flechas hacia arriba/abajo para efectuar el ajuste.



◀ Back

Date: dd-mmm-yyyy

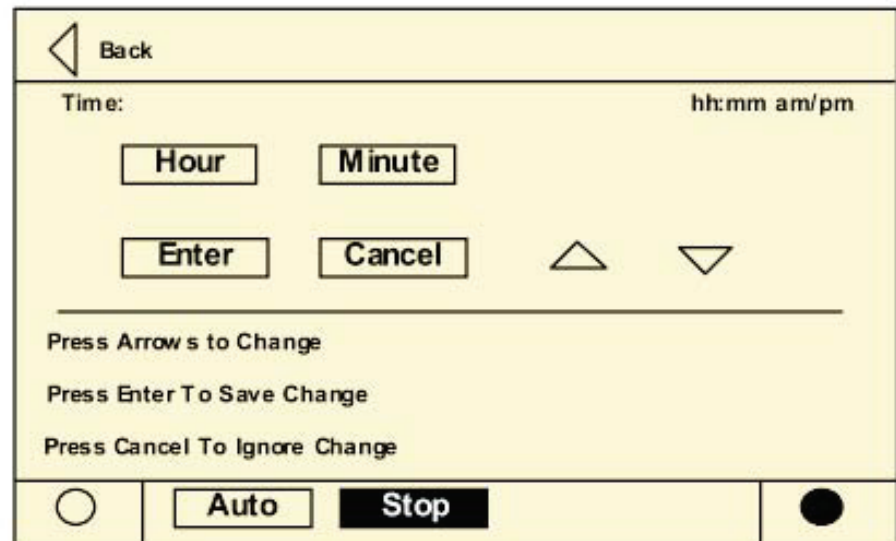
---

Press Arrow s to Change

Press Enter T o Save Change

Press Cancel T o Ignore Change

La pantalla del *setpoint* para el ajuste de los datos del CH530 se muestra a continuación: Seleccionar month (mes), day (día) o year (año) y luego usar las flechas hacia arriba/abajo para efectuar el ajuste.



◀ Back

Time: hh:mm am/pm

---

Press Arrow s to Change

Press Enter T o Save Change

Press Cancel T o Ignore Change

## Interfaz de los controles

---

### Activación de DynaView

En la activación, DynaView progresará a través de tres pantallas: Primera pantalla, versión # del boot, versión # completa mostrada.

Esta pantalla se mostrará por 5 segundos y luego cambiará a la segunda pantalla. El contraste también podrá ajustarse a partir de esta pantalla.

Segunda pantalla, aplicación o sin aplicación. Esta pantalla mostrará por 5 segundos el mensaje "A Valid Application Is Present" (hay una aplicación válida presente) o "A Valid Application Is Not Present" (No hay una aplicación válida presente) y luego cambiará a la tercera pantalla.

Tercera pantalla, primera pantalla de aplicación, el identificador del enfriador.

### Autopruebas

En la activación, el CH530 realiza autopruebas. Los mensajes de errores que aparecen deben anotarse e informarse a un taller de servicios autorizado para incluir el mensaje "RAM ERROR" o de "Un-Recoverable Error" en DynaView. La falla puede hacer que la luz trasera titile en DynaView.

### Formatos de exhibición

#### Unidades

Las configuraciones de temperatura están en °F o °C, dependiendo de los ajustes de las unidades de exhibición. Las configuraciones pueden introducirse en décimos o en grados enteros, dependiendo del ajuste en un menú de TechView. Los trazos ("\_\_\_\_") que aparecen en el informe de temperatura o de presión indican que el valor es inválido o no aplicable.

#### Idiomas

Se puede instalar el idioma inglés más dos idiomas alternativos con DynaView y estos quedarán residentes en el procesador principal. El inglés siempre estará disponible.

Los idiomas alternativos deben instalarse usando TechView, opción Software Download View.

### Interfaz TechView

TechView es la herramienta basada en PC (laptop) utilizada para ejecutar el mantenimiento en Tracer CH530. Los técnicos que realizan alguna modificación en el control del enfriador o atienden a algún diagnóstico con Tracer CH530 deben utilizar una laptop que ejecute el software aplicación "TechView". TechView es una aplicación de Trane desarrollada para minimizar el tiempo de mantenimiento del enfriador y ayudar a la comprensión de los técnicos sobre el funcionamiento del enfriador y los requisitos de trabajo.

Importante: La ejecución de alguna función de trabajo de Tracer CH530 debe ser hecha solo por un técnico de servicio adecuadamente capacitado. Entrar en contacto con la asistencia técnica local de Trane para obtener asistencia sobre cualquier necesidad de servicio. El software TechView está disponible en la página web Trane.com (<http://www.trane.com/commercial/software/tracerch530/>) y proporciona al usuario el software de instalación de TechView y el software de procesador principal de CH530 que puede cargarse en su PC a fin de ejecutar el mantenimiento de un procesador principal de CH530. La herramienta de servicio TechView se utiliza para cargar el software en el procesador principal de Tracer CH530 (DynaView).

Los requisitos mínimos de la computadora para instalar y operar TechView son:

- Pentium II o procesador más reciente.
- RAM 128 Mb.
- Resolución del monitor de 1024 x 768
- CD-ROM.
- módem de 56 K.
- conexión serial RS-232 de 9 pinos.
- Sistema operativo – Windows 2000
- Microsoft Office (MS Word, MS Access, MS Excel).

## Interfaz de los controles

Observación: TechView fue diseñado para la configuración de laptop mencionada anteriormente. Cualquier variación tendrá resultados desconocidos. Así, el soporte para TechView se limita solo a aquellas laptops que responden a las configuraciones específicas aquí enumeradas. Solo las laptops con un procesador de clase Pentium II o mejor son compatibles. Los procesadores Intel Celeron, AMD o Cyrix no son compatibles.

**TechView también se utiliza para ejecutar cualquier función de servicio o de mantenimiento de CH530. El mantenimiento de un procesador principal del CH530 incluye:**

- actualización del software del procesador principal.
- supervisión del funcionamiento del enfriador.
- visualización y reconfiguración de los diagnósticos del enfriador.
- sustitución y conexión de dispositivos inteligentes de bajo nivel (LLID).
- sustitución y modificaciones de las configuraciones del procesador principal.
- modificaciones del *setpoint*;
- modificaciones de servicio

### Proceso de transferencia del software.

**Instrucciones importantes de instalación: usuarios por primera vez:**

1. Ir a la página "TechView Software Download" y transferir la versión más reciente de TechView, Java Runtime Environment, los archivos de instalación del emGateway y el software de MP. Estos archivos deben almacenarse en una carpeta denominada "CH530" para que sean de fácil ubicación.
2. Para un reconocimiento más fácil, anotar los nombres de todos los archivos transferidos.
3. Con el administrativos de archivos de su PC, ubicar los archivos que se transfirieron.

Observación: Los archivos deben estar en la carpeta CH530.

4. Instalar Java Runtime Environment en su PC a través de la ejecución del archivo "JRE\_VXXX.exe". Por ejemplo, ubicar el archivo "JRE\_VXXX.exe" en su PC y dar dos clics con el botón izquierdo del mouse en el archivo para ejecutar el programa de instalación. Después, seguir las orientaciones de la instalación.
5. Instalar el emGateway en su PC a través de la ejecución del archivo "emG\_VXXX.exe". Por ejemplo, ubicar el archivo "emG\_VXXX.exe" en su PC y dar dos clics con el botón izquierdo del mouse en el archivo para ejecutar el programa de instalación. Después, seguir las orientaciones de la instalación.

Observación: Se debe seleccionar un puerto COM, pues no existe una configuración estándar.

6. Instalar TechView en su PC a través de la ejecución del archivo "TV\_VXXX.exe".

Por ejemplo, ubicar el archivo "TV\_VXXX.exe" en su PC y dar dos clics con el botón izquierdo del mouse en el archivo para ejecutar el programa de instalación. Después, seguir las orientaciones de la instalación.

7. Instalar el software del MP, versión XX.X del MP del RTAC.
8. Conectar su PC al procesador principal del CH530 utilizando un cable RS-232 macho de 9 pines/ hembra de 9 pines.
9. Ejecutar el software TechView, seleccionando el ícono de TechView, que fue colocado en su escritorio durante el proceso de instalación. El menú "Help... About" puede visualizarse para confirmar la instalación adecuada de las versiones más recientes. Observación: La instalación de TechView incluye el conjunto de archivos del software del procesador principal del enfriador disponible en esa

fecha de liberación de TechView. Sería necesario seleccionar un procesador principal del enfriador solo si se lanzara una versión más reciente del software del procesador principal del enfriador. La versión del software del procesador principal del enfriador disponible en TechView puede ser determinada desde la pantalla Software Download View de TechView.

### Conexión de la laptop al CH530

Después de que el software se transfiere al laptop, la laptop puede conectarse a cualquier procesador principal del CH530 para supervisar las condiciones actuales, visualizar datos históricos o cambiar configuraciones. Para conectar al laptop:

1. Realizar la conexión a la laptop y a los puertos seriales del procesador principal del CH530 utilizando un cable RS-232. Observación: El puerto serial RS-232 en el CH530 está ubicado debajo de la puerta deslizante en la parte inferior del panel de interfaz del CH530 (procesador principal).
2. Hacer dos clics en el ícono de TechView en la laptop para iniciar el programa.

## Interfaz de los controles

---

### Diagnósticos

La siguiente tabla de diagnósticos contiene todos los diagnósticos posibles, dispuestos de forma alfanumérica por el código de tres dígitos atribuido a cada diagnóstico. No todos los datos están disponibles, a menos que TechView esté instalado.

Leyenda para la tabla de diagnósticos código hexadecimal: código de 3 dígitos utilizado para identificar de forma única los diagnósticos.

Nombre del diagnóstico: Nombre del diagnóstico como aparece en los visores de DynaView y/o de TechView.

Objetivo: Define si el enfriador entero, el circuito o el compresor se ven afectados por este diagnóstico. None subentendiendo que no hay efecto directo en el funcionamiento del enfriador.

Gravedad: Define la acción del efecto anterior. Immediate significa una desconexión instantánea de la porción afectada. Normal significa una desconexión de rutina o amigable de la porción afectada. Special Mode significa que un modo particular de funcionamiento se activa, pero sin la desconexión, e Info significa que se genera una observación informativa o una advertencia.

Persistencia: Define si el diagnóstico y sus efectos pueden restablecerse manualmente (bloqueado) o no, o se pueden restablecer de forma manual o automática (no bloqueados).

Modos activos [modos inactivos]: Presenta los modos o períodos de funcionamiento en los que un diagnóstico está activo y, si es necesario, aquellos modos o períodos en los que él específicamente no está activo como una excepción a los modos activos. Los modos inactivos están entre corchetes [ ].

Criterios: Define cuantitativamente los criterios utilizados en la generación del diagnóstico y, en caso de no bloqueantes, los criterios para el restablecimiento automático.

Nivel de restablecimiento: Define el nivel más bajo del comando de restablecimiento manual del diagnóstico que puede eliminar el diagnóstico. Los niveles de restablecimiento manual del diagnóstico son, en orden de prioridad: Local, Remote e Info. Por ejemplo, un diagnóstico que tenga un nivel de restablecimiento Remote, puede ser restablecido por un comando de restablecimiento del diagnóstico remoto o por un comando de restablecimiento del diagnóstico local, pero no por el comando de restablecimiento de información, con prioridad más baja.

## Interfaz de los controles

Tab. VI-05 – Diagnósticos de arranque

Cód. hex.	Nombre y fuente del diagnóstico	Objetivos de efecto	Rigor	Persist.	Criterios	Nivel restab.
180	Starter Did Not Transition – compresor 1A	Compr.	Inmediato	Bloq.	El módulo de arranque no recibió una señal completa de transición durante el tiempo definido de su comando para transición. El tiempo de retención obligatorio del comando de transición del módulo de arranque es de 1 segundo. El tiempo de desacoplamiento obligatorio del comando.	Local
181	Starter Did Not Transition – compresor 1B	Compr.	Inmediato	Bloq.	Similar al compresor 1A	Local
183	Starter Did Not Transition – compresor 2A	Compr.	Inmediato	Bloq.	Similar al compresor 1A	Local
183	Starter Did Not Transition – compresor 2B	Compr.	Inmediato	Bloq.	Similar al compresor 1A	Local
184	Phase Reversal – Compresor 1A	Compr.	Inmediato	Bloq.	Se detectó una inversión de fases en la corriente de entrada. En la inicialización de un compresor, la lógica de la inversión de fases debe detectar y desacoplar en un máximo de 0,3 segundos luego del arranque del compresor.	Local
185	Phase Reversal – Compresor 1B	Compr.	Inmediato	Bloq.	Similar al compresor 1A	Local
186	Phase Reversal – Compresor 2A	Compr.	Inmediato	Bloq.	Similar al compresor 1A	Local
187	Phase Reversal – Compresor 2B	Compr.	Inmediato	Bloq.	Similar al compresor 1A	Local
6A7	Starter 1A Dry Run Test	Compr.	Inmediato	Bloq.	Durante el modo de funcionamiento a seco del motor de arranque, se percibió una tensión de línea del 50% en los transformadores de potencial o una corriente RLA del 10% fue percibida en los transformadores de corriente.	Local
6A8	Starter 1B Dry Run Test	Compr.	Inmediato	Bloq.	Similar a la prueba de funcionamiento a seco del motor de arranque 1A	Local
6A9	Starter 2A Dry Run Test	Compr.	Inmediato	Bloq.	Similar a la prueba de funcionamiento a seco del motor de arranque 1A	Local
6AA	Starter 2B Dry Run Test	Compr.	Inmediato	Bloq.	Similar a la prueba de funcionamiento a seco del motor de arranque 1A	Local
19C	Phase Loss – compresor 1A	Compr.	Inmediato	Bloq.	a. No se percibió corriente en una o dos entradas del transformador de corriente durante el funcionamiento o arranque (ver diagnóstico Nonlatching Power Loss [pérdida de potencia no bloqueadora]) para las tres fases perdidas durante el funcionamiento.	Local
19D	Phase Loss – compresor 1B	Compr.	Inmediato	Bloq.	Similar al compresor 1A	Local
19E	Phase Loss – compresor 2A	Compr.	Inmediato	Bloq.	Similar al compresor 1A	Local
19F	Phase Loss – compresor 2B	Compr.	Inmediato	Bloq.	Similar al compresor 1A	Local

## Interfaz de los controles

<i>Cód. hex.</i>	<i>Nombre y fuente del diagnóstico</i>	<i>Objetivos de efecto</i>	<i>Rigor</i>	<i>Persist.</i>	<i>Criterios</i>	<i>Nivel restab.</i>
1A0	Powe Loss – compresor 1A	Compr.	Inmediato	No bloq.	El compresor estableció anteriormente las corrientes durante el funcionamiento y después todas las tres fases de corriente se perdieron. Este diagnóstico impedirá que el diagnóstico Phase Loss (pérdida de fases) y que el diagnóstico Transition Complete Input Opened sea llamado	Remoto
1A1	Powe Loss – compresor 1B	Compr.	Inmediato	No bloq.	Similar al compresor 1A	Remoto
1A2	Powe Loss – compresor 2A	Compr.	Inmediato	No bloq.	Similar al compresor 1A	Remoto
1A3	Powe Loss – compresor 2B	Compr.	Inmediato	No bloq.	Similar al compresor 1A	Remoto
1B2	Severe Phase Unbalance – compresor 1A	Circuito	Inmediato	Bloq.	Un desequilibrio de corriente de fase del 30% se detectó en una fase relacionada con el promedio de todas las tres fases durante 90 segundos continuos.	Local
1B3	Severe Phase Unbalance – compresor 1B	Circuito	Inmediato	Bloq.	Similar al compresor 1A	Local
1B4	Severe Phase Unbalance – compresor 2A	Circuito	Inmediato	Bloq.	Similar al compresor 1A	Local
1B5	Severe Phase Unbalance – compresor 2B	Circuito	Inmediato	Bloq.	Similar al compresor 1A	Local
1E9	Starter Fault Type I – compresor 1A	Compr.	Inmediato	Bloq.	Esta es una prueba específica del motor de arranque en la que 1M (1K1) se cierra primero y se realiza una verificación para garantizar que no hay ninguna corriente detectada por los CT. Si se detectan corrientes cuando solo 1M se cierra primero en el arranque, uno de los otros contactos se cierra	Local
1EA	Starter Fault Type I – compresor 1B	Compr.	Inmediato	Bloq.	Similar al compresor 1A	Local
1EB	Starter Fault Type I – compresor 2A	Compr.	Inmediato	Bloq.	Similar al compresor 1A	Local
1EC	Starter Fault Type I – compresor 2B	Compr.	Inmediato	Bloq.	Similar al compresor 1A	Local
1ED	Starter Fault Type II – compresor 1A	Compr.	Inmediato	Bloq.	Esta es una prueba específica del motor de arranque en la que el contactor en corto (1K3) se energiza individualmente y se realiza una verificación para garantizar que no hay ninguna corriente detectada por los CT. Si se detecta corriente cuando solo el S está energizado, entonces el 1M se cierra	Local
1EE	Starter Fault Type II – compresor-B	Compr.	Inmediato	Bloq.	Similar al compresor 1A	Local
1EF	Starter Fault Type II – compresor 2A	Compr.	Inmediato	Bloq.	Similar al compresor 1A	Local
1F0	Starter Fault Type II – compresor 2B	Compr.	Inmediato	Bloq.	Similar al compresor 1A	Local
1F1	Starter Fault Type III – compresor 1A	Compr.	Inmediato	Bloq.	Como parte de la secuencia de arranque normal, para la aplicación de alimentación al compresor, el contactor en corto (1K3) y luego el contactor principal (1K1) se energizaron. 1,6 segundos más tarde no había ninguna corriente detectada por los CT para los últimos 1,2 segundos en las tres fases	Local
1F2	Starter Fault Type III – compresor 1B	Compr.	Inmediato	Bloq.	Similar al compresor 1A	Local
1F3	Starter Fault Type III – compresor 2A	Compr.	Inmediato	Bloq.	Similar al compresor 1A	Local
1F4	Starter Fault Type III – compresor 2B	Compr.	Inmediato	Bloq.	Similar al compresor 1A	Local
5AC	Transition Complete Input Shorted – compresor 1A	Compr.	Inmediato	Bloq.	Se descubrió que la entrada de la transición completa estaba en corto antes del arranque del compresor. Este está activo para todos los motores de arranque electromecánicos	Local
5AD	Transition Complete Input Shorted – compresor 1B	Compr.	Inmediato	Bloq.	Similar al compresor 1A	Local
5AE	Transition Complete Input Shorted – compresor 2A	Compr.	Inmediato	Bloq.	Similar al compresor 1A	Local
5AF	Transition Complete Input Shorted – compresor 2B	Compr.	Inmediato	Bloq.	Similar al compresor 1A	Local

## Interfaz de los controles

Cód. hex.	Nombre y fuente del diagnóstico	Objetivos de efecto	Rigor	Persist.	Criterios	Nivel restab.
5B0	Transition Complete Input Opened – compresor 1A	Compr.	Inmediato	Bloq.	Se descubrió que la entrada de transición completa estaba abierta con el motor del compresor en funcionamiento luego de una conclusión exitosa de la transición. Este está activo solo para los motores de arranque Y-triángulo, autotransformador, reactor primario y línea X	Local
5B1	Transition Complete Input Opened – compresor 1B	Compr.	Inmediato	Bloq.	Similar al compresor 1A	Local
5B2	Transition Complete Input Opened – compresor 2A	Compr.	Inmediato	Bloq.	Similar al compresor 1A	Local
5B3	Transition Complete Input Opened – compresor 2B	Compr.	Inmediato	Bloq.	Similar al compresor 1A	Local
BA	Overload Trip – compresor 1A	Circuito	Inmediato	Bloq.	La corriente del compresor excedió el tiempo de sobrecarga vs. característica de desacoplamiento. Para los productos A/C, desacoplamiento obligatorio = 140% RLA, retención obligatoria = 125%, desacoplamiento nominal 132.5% en 30 segundos	Local
BB	Overload Trip – compresor 1B	Circuito	Inmediato	Bloq.	Similar al compresor 1A	Local
BC	Overload Trip – compresor 2A	Circuito	Inmediato	Bloq.	Similar al compresor 1A	Local
BD	Overload Trip – compresor 2B	Circuito	Inmediato	Bloq.	Similar al compresor 1A	Local
CA	Starter Contactor Interrupt Failure – compresor 1A	Enfr.	Modo especial	Bloq.	Corrientes del compresor mayores al 10% RLA se detectaron en cualquiera o en todas las fases cuando el compresor recibió el comando para desconectarse. El tiempo de detección debe ser de 5 segundos como mínimo y 10 segundos como máximo. En la detección y hasta que lo controla	Local
CB	Starter Contactor Interrupt Failure – compresor 1B	Enfr.	Modo especial	Bloq.	Similar al compresor 1A	Local
CC	Starter Contactor Interrupt Failure – compresor 2A	Enfr.	Modo especial	Bloq.	Similar al compresor 1A	Local
CD	Starter Contactor Interrupt Failure – compresor 2B	Enfr.	Modo especial	Bloq.	Similar al compresor 1A	Local
D7	Over Voltage	Enfr.	Normal	No bloq.	a. Tensión de línea superior al +10% de nominal, [retención obligatoria = +10% de nominal. Desacoplamiento obligatorio = +15% de nominal. Diferencial del restablecimiento = mín. Del 2% y máx del 4% tiempo para desacoplamiento = mín. 1 minuto y máx. 5 min]. Proyecto: desacoplamiento	Remoto
D8	Under Voltage	Enfr.	Normal	No bloq.	a. Tensión de línea inferior al -10% de la nominal o el transformador de sub/sobretensión no está conectado. [retención obligatoria = -10% de la nominal. Desacoplamiento obligatorio = -15% de nominal. Diferencial de restablecimiento = mín. del 2% y máx del 4% tiempo para	Remoto

### Diagnósticos de comunicación

Los diagnósticos de pérdida de comunicación siguientes no ocurrirán a menos que una configuración en particular y las opciones instaladas para el enfriador exijan que la entrada o salida esté presente.

Los diagnósticos de comunicación reciben el nombre funcional de la entrada o salida que no está más siendo escuchada por el procesador principal. Muchos LLID, como el LLID de relé cuádruple, poseen más que una salida funcional asociada a él.

Una pérdida de comunicación con una de estas placas de funciones

múltiples, generará diagnósticos múltiples. Consultar los diagramas de cableado del enfriador para informar la ocurrencia de los diagnósticos de comunicación múltiples nuevamente a las placas LLID físicas a las cuales ellos fueron asignados.

Para todos los diagnósticos, excepto cuando haya una observación contraria, el criterio que activa el diagnóstico es la pérdida continua de comunicación entre el MP y la ID funcional durante un período de 30 segundos. Las acciones adicionales tomadas por el enfriador se describen en la columna "Acción".



## Interfaz de los controles

**Tab. VI-06 – Diagnósticos de pérdida de comunicación**

Cód. hex.	Nombre del diagnóstico	Efecto	Rigor	Persistencia	Criterios	Nivel de restab.
5C4	Excessive Loss of Comm	Enfriador	Inmediato	Bloq.	Se detectó la pérdida de comunicación con un 10% o más dos LLID configurados para el sistema. Este diagnóstico interrumpirá la activación de todos los diagnósticos de pérdida de comunicación subsiguientes. Verificar la(s) fuente(s) de alimentación y los interruptores de fuerza.	Remoto
5D1	Comm Loss: Male Port Unload compresor 1A	Compr.	Normal	Bloq.	Ocurrió la pérdida continua de comunicación entre el MP y la ID funcional por un período de 30 segundos.	Remoto
5D2	Comm Loss: Male Port Load compresor 1A	Compr.	Normal	Bloq.	Ocurrió la pérdida continua de comunicación entre el MP y la ID funcional por un período de 30 segundos.	Remoto
5D3	Comm Loss: Male Port Unload compresor 1B	Compr.	Normal	Bloq.	Ocurrió la pérdida continua de comunicación entre el MP y la ID funcional por un período de 30 segundos.	Remoto
5D4	Comm Loss: Male Port Load compresor 1B	Compr.	Normal	Bloq.	La pérdida continua de comunicación entre el MP y la ID funcional ocurrió por un período de 30 segundos.	Remoto
5D5	Comm Loss: Male Port Unload compresor 2A	Compr.	Normal	Bloq.	Ocurrió la pérdida continua de comunicación entre el MP y la ID funcional por un período de 30 segundos.	Remoto
5D6	Comm Loss: Male Port Load compresor 2A	Compr.	Normal	Bloq.	Ocurrió la pérdida continua de comunicación entre el MP y la ID funcional por un período de 30 segundos.	Remoto
5D7	Comm Loss: Male Port Unload compresor 2B	Compr.	Normal	Bloq.	Ocurrió la pérdida continua de comunicación entre el MP y la ID funcional por un período de 30 segundos.	Remoto
5D8	Comm Loss: Male Port Load compresor 2B	Compr.	Normal	Bloq.	Ocurrió la pérdida continua de comunicación entre el MP y la ID funcional por un período de 30 segundos.	Remoto
5D9	Comm Loss: Female Step Load compresor 1A	Compr.	Normal	Bloq.	Ocurrió la pérdida continua de comunicación entre el MP y la ID funcional por un período de 30 segundos.	Remoto
5DA	Comm Loss: Female Step Load compresor 1B	Compr.	Normal	Bloq.	Ocurrió la pérdida continua de comunicación entre el MP y la ID funcional por un período de 30 segundos.	Remoto
5DB	Comm Loss: Female Step Load compresor 2A	Compr.	Normal	Bloq.	Ocurrió la pérdida continua de comunicación entre el MP y la ID funcional por un período de 30 segundos.	Remoto
5DC	Comm Loss: Female Step Load compresor 2B	Compr.	Normal	Bloq.	Ocurrió la pérdida continua de comunicación entre el MP y la ID funcional por un período de 30 segundos.	Remoto
5DD	Comm Loss: External Auto/Stop	Enfriador	Normal	Bloq.	Ocurrió la pérdida continua de comunicación entre el MP y la ID funcional por un período de 30 segundos.	Remoto
5DE	Comm Loss: Emergency Stop	Enfriador	Normal	Bloq.	Ocurrió la pérdida continua de comunicación entre el MP y la ID funcional por un período de 30 segundos.	Remoto
5DF	Comm Loss: External Circuit Lockout, Circuit #1	Circuito	Modo especial	Bloq.	La pérdida continua de comunicación entre el MP y la ID funcional ocurrió por un período de 30 segundos. El MP sustentará el estado de bloqueo (habilitado o inhabilitado) que estaba en vigor en el momento de la pérdida de comunicación.	Info
5E0	Comm Loss: External Circuit Lockout, Circuit #2	Circuito	Modo especial	Bloq.	Similar al circuito #1	Info
5E1	Comm Loss: Ice-Machine Control	Modo de fabricación de hielo	Modo especial	Bloq.	Ocurrió la pérdida continua de comunicación entre el MP y la ID funcional por un período de 30 segundos. El enfriador volverá al modo normal (sin fabricación de hielo) independiente del estado más reciente.	Info

## Interfaz de los controles

Cód. hex.	Nombre del diagnóstico	Efecto	Rigor	Persistencia	Criterios	Nivel de restab.
5E2	Comm Loss: Outdoor Air Temperature	Enfriador	Normal	Bloq.	Ocurrió la pérdida continua de comunicación entre el MP y la ID funcional por un período de 30 segundos. Observar que si este diagnóstico ocurre, se realizará el vaciado operativo independiente de la última temperatura válida.	Remoto
5E3	Comm Loss: Evaporator Leaving Water Temperature	Enfriador	Normal	Bloq.	Ocurrió la pérdida continua de comunicación entre el MP y la ID funcional por un período de 30 segundos.	Remoto
5E4	Comm Loss: Evaporator Entering Water Temperature	Restab. del agua refrig.	Modo especial	Bloq.	El enfriador discontinuará el restablecimiento del agua refrigerada por la temperatura del agua de retorno, si esta está en vigor.	Info
5E5	Comm Loss: Oil Temperature, Circuit #1 or Comp 1A	Compr.	Normal	Bloq.	Ocurrió la pérdida continua de comunicación entre el MP y la ID funcional por un período de 30 segundos.	Remoto
5E6	Comm Loss: Oil Temperature, Circuit #2 or Comp 2A	Compr.	Normal	Bloq.	Ocurrió la pérdida continua de comunicación entre el MP y la ID funcional por un período de 30 segundos.	Remoto
5E7	Comm Loss: Sub-Cooling Liquid Temperature, Circuit #1	Circuito	Modo especial	No bloq.	Ocurrió la pérdida continua de comunicación entre el MP y la ID funcional por un período de 30 segundos.	Info
5E8	Comm Loss: Sub-Cooling Liquid Temperature, Circuit #2	Circuito	Modo especial	No bloq.	Ocurrió la pérdida continua de comunicación entre el MP y la ID funcional por un período de 30 segundos.	Info
5E9	Comm Loss: External Chilled Water Setpoint	Punto config. externo del agua refrig.	Modo especial	No bloq.	Ocurrió la pérdida continua de comunicación entre el MP y la ID funcional por un período de 30 segundos. El enfriador discontinuará la utilización de la fuente del punto de configuración externo del agua refrigerada y volverá a la próxima prioridad más alta para el ajuste.	Info
5EA	Comm Loss: External Current Limit Setpoint	Punto config. límite de la corriente externo	Modo especial	No bloq.	Ocurrió la pérdida continua de comunicación entre el MP y la ID funcional por un período de 30 segundos. El enfriador discontinuará la utilización del punto de configuración del límite de la corriente externo y volverá a la próxima prioridad más alta para el ajuste.	Info
5EB	Comm Loss: High Pressure Cutout Switch, Comp 1A	Circuito	Inmediato	Bloq.	Ocurrió la pérdida continua de comunicación entre el MP y la ID funcional por un período de 30 segundos.	Remoto
5EC	Comm Loss: High Pressure Cutout Switch, Comp 1B	Circuito	Inmediato	Bloq.	Ocurrió la pérdida continua de comunicación entre el MP y la ID funcional por un período de 30 segundos.	Remoto
5ED	Comm Loss: High Pressure Cutout Switch, Comp 2A	Circuito	Inmediato	Bloq.	Ocurrió la pérdida continua de comunicación entre el MP y la ID funcional por un período de 30 segundos.	Remoto
5EE	Comm Loss: High Pressure Cutout Switch, Comp 2B	Circuito	Inmediato	Bloq.	Ocurrió la pérdida continua de comunicación entre el MP y la ID funcional por un período de 30 segundos.	Remoto
5EF	Comm Loss: Chilled Water Flow Switch	Enfriador	Inmediato	Bloq.	Ocurrió la pérdida continua de comunicación entre el MP y la ID funcional por un período de 30 segundos.	Remoto
5F0	Comm Loss: Evaporator Rfqt Pressure, Circuit #1	Circuito	Inmediato	Bloq.	Ocurrió la pérdida continua de comunicación entre el MP y la ID funcional por un período de 30 segundos.	Remoto
5F1	Comm Loss: Evaporator Rfqt Pressure, Circuit #2	Circuito	Inmediato	Bloq.	Ocurrió la pérdida continua de comunicación entre el MP y la ID funcional por un período de 30 segundos.	Remoto
5F2	Comm Loss: Cond Rfqt Pressure, Circuit #1	Circuito	Inmediato	Bloq.	Ocurrió la pérdida continua de comunicación entre el MP y la ID funcional por un período de 30 segundos.	Remoto
5F3	Comm Loss: Cond Rfqt Pressure, Circuit #2	Circuito	Inmediato	Bloq.	Ocurrió la pérdida continua de comunicación entre el MP y la ID funcional por un período de 30 segundos.	Remoto

## Interfaz de los controles

Cód. hex.	Nombre del diagnóstico	Efecto	Rigor	Persistencia	Criterios	Nivel de restab.
5F4	Comm Loss: Intermediate Oil Pressure, Comp 1A	Compr.	Inmediato	Bloq.	Ocurrió la pérdida continua de comunicación entre el MP y la ID funcional por un período de 30 segundos.	Remoto
5F5	Comm Loss: Intermediate Oil Pressure, Comp 1B	Compr.	Inmediato	Bloq.	Ocurrió la pérdida continua de comunicación entre el MP y la ID funcional por un período de 30 segundos.	Remoto
5F6	Comm Loss: Intermediate Oil Pressure, Comp 2A	Compr.	Inmediato	Bloq.	Ocurrió la pérdida continua de comunicación entre el MP y la ID funcional por un período de 30 segundos.	Remoto
5F7	Comm Loss: Intermediate Oil Pressure, Comp 2B	Compr.	Inmediato	Bloq.	Ocurrió la pérdida continua de comunicación entre el MP y la ID funcional por un período de 30 segundos.	Remoto
5F8	Comm Loss: Evaporator Water Pump Control	Ninguno	Info	Bloq.	Ocurrió la pérdida continua de comunicación entre el MP y la ID funcional por un período de 30 segundos.	Remoto
5F9	Comm Loss: Condenser Water Pump Control	Ninguno	Info	Bloq.	Ocurrió la pérdida continua de comunicación entre el MP y la ID funcional por un período de 30 segundos.	Remoto
5FA	Comm Loss: Ice-Making Status	Máquina de hielo	Modo especial	Bloq.	Ocurrió la pérdida continua de comunicación entre el MP y la ID funcional por un período de 30 segundos. El enfriador volverá al modo normal (sin fabricación de hielo) independiente del último estado.	Info
5FB	Comm Loss: Suction Pressure Comp 1A	Cprsr	Inmediato	Bloq.	Ocurrió la pérdida continua de comunicación entre el MP y la ID funcional por un período de 30 segundos. Objetivo es el circuito si no hay válvula de aislamiento. Objetivo es el compresor si la unidad tiene válvulas de aislamiento o si es simple.	Remoto
5FC	Comm Loss: Suction Pressure Comp 1B	Cprsr	Inmediato	Bloq.	Ocurrió la pérdida continua de comunicación entre el MP y la ID funcional por un período de 30 segundos.	Remoto
5FD	Comm Loss: Suction Pressure Comp 2A	Cprsr	Inmediato	Bloq.	Ocurrió la pérdida continua de comunicación entre el MP y la ID funcional por un período de 30 segundos.	Remoto
5FE	Comm Loss: Suction Pressure Comp 2B	Cprsr	Inmediato	Bloq.	Ocurrió la pérdida continua de comunicación entre el MP y la ID funcional por un período de 30 segundos.	Remoto
680	Comm Loss: Fan Control Circuit #1, Stage #1	Circuito	Normal	Bloq.	Ocurrió la pérdida continua de comunicación entre el MP y la ID funcional por un período de 30 segundos.	Remoto
681	Comm Loss: Fan Control Circuit #1, Stage #2	Circuito	Normal	Bloq.	Ocurrió la pérdida continua de comunicación entre el MP y la ID funcional por un período de 30 segundos.	Remoto
682	Comm Loss: Fan Control Circuit #1, Stage #3	Circuito	Normal	Bloq.	Ocurrió la pérdida continua de comunicación entre el MP y la ID funcional por un período de 30 segundos.	Remoto
683	Comm Loss: Fan Control Circuit #1, Stage #4	Circuito	Normal	Bloq.	Ocurrió la pérdida continua de comunicación entre el MP y la ID funcional por un período de 30 segundos.	Remoto
684	Comm Loss: Fan Control Circuit #2, Stage #1	Circuito	Normal	Bloq.	Ocurrió la pérdida continua de comunicación entre el MP y la ID funcional por un período de 30 segundos.	Remoto
685	Comm Loss: Fan Control Circuit #2, Stage #2	Circuito	Normal	Bloq.	Ocurrió la pérdida continua de comunicación entre el MP y la ID funcional por un período de 30 segundos.	Remoto
686	Comm Loss: Fan Control Circuit #2, Stage #3	Circuito	Normal	Bloq.	Ocurrió la pérdida continua de comunicación entre el MP y la ID funcional por un período de 30 segundos.	Remoto
687	Comm Loss: Fan Control Circuit #2, Stage #4	Circuito	Normal	Bloq.	Ocurrió la pérdida continua de comunicación entre el MP y la ID funcional por un período de 30 segundos.	Remoto
688	Comm Loss: Evaporator Rfqt Liquid Level, Circuit #1	Circuito	Normal	Bloq.	Ocurrió la pérdida continua de comunicación entre el MP y la ID funcional por un período de 30 segundos.	Remoto

## Interfaz de los controles

Cód. hex.	Nombre del diagnóstico	Efecto	Rigor	Persistencia	Criterios	Nivel de restab.
689	Comm Loss: Evaporator Rfqt Liquid Level, Circuit #2	Circuito	Normal	Bloq.	Ocurrió la pérdida continua de comunicación entre el MP y la ID funcional por un período de 30 segundos.	Remoto
68A	Comm Loss: Fan Inverter Power, Circuit #1or Circuit #1 Drive 1 and 2	Circuito	Normal	Bloq.	Ocurrió la pérdida continua de comunicación entre el MP y la ID funcional por un período de 30 segundos.	Remoto
68B	Comm Loss: Fan Inverter Speed Command, Circuit #1or Circuit #1 Drive 1 and 2	Inversor	Modo especial	Bloq.	Ocurrió la pérdida continua de comunicación entre el MP y la ID funcional por un período de 30 segundos. Operar los ventiladores restantes según la estructura de ventiladores con velocidad fija.	Remoto
68C	Comm Loss: Fan Inverter Fault, Circuit #1 or Circuit #1, Drive 1	Inversor	Modo especial	Bloq.	Ocurrió la pérdida continua de comunicación entre el MP y la ID funcional por un período de 30 segundos. Operar los ventiladores restantes según la estructura de ventiladores con velocidad fija.	Remoto
68D	Comm Loss: Fan Inverter Fault, Circuit #1, Drive 2	Inversor	Modo especial	Bloq.	Ocurrió la pérdida continua de comunicación entre el MP y la ID funcional por un período de 30 segundos. Operar los ventiladores restantes según la estructura de ventiladores con velocidad fija.	Remoto
68E	Comm Loss: Evap Oil Return Valve, Circuit #1	Circuito	Normal	Bloq.	Ocurrió la pérdida continua de comunicación entre el MP y la ID funcional por un período de 30 segundos.	Remoto
68 F	Comm Loss: Evap Oil Return Valve, Circuit #2	Circuito	Normal	Bloq.	Ocurrió la pérdida continua de comunicación entre el MP y la ID funcional por un período de 30 segundos.	Remoto
690	Comm Loss: Starter 1A	Cprsr	Inmediato	Bloq.	Ocurrió la pérdida continua de comunicación entre el MP y la ID funcional por un período de 30 segundos.	Local
691	Comm Loss: Starter 1B	Cprsr	Inmediato	Bloq.	Ocurrió la pérdida continua de comunicación entre el MP y la ID funcional por un período de 30 segundos.	Local
692	Comm Loss: Starter 2A	Cprsr	Inmediato	Bloq.	Ocurrió la pérdida continua de comunicación entre el MP y la ID funcional por un período de 30 segundos.	Local
693	Comm Loss: Starter 2B	Cprsr	Inmediato	Bloq.	Ocurrió la pérdida continua de comunicación entre el MP y la ID funcional por un período de 30 segundos.	Local
694	Comm Loss: Electronic Expansion Valve, Circuit #1	Circuito	Normal	Bloq.	Ocurrió la pérdida continua de comunicación entre el MP y la ID funcional por un período de 30 segundos.	Remoto
695	Comm Loss: Electronic Expansion Valve, Circuit #2	Circuito	Normal	Bloq.	Ocurrió la pérdida continua de comunicación entre el MP y la ID funcional por un período de 30 segundos.	Remoto
696	Comm Loss: Oil Temperature, Comp 1B	Cprsr	Normal	Bloq.	Ocurrió la pérdida continua de comunicación entre el MP y la ID funcional por un período de 30 segundos.	Remoto
697	Comm Loss: Oil Temperature, Comp 2B	Cprsr	Normal	Bloq.	Ocurrió la pérdida continua de comunicación entre el MP y la ID funcional por un período de 30 segundos.	Remoto
698	Comm Loss: Fan Inverter Power, Circuit #2 or Circuit #2 Drive 1 and 2	Circuito	Normal	Bloq.	Ocurrió la pérdida continua de comunicación entre el MP y la ID funcional por un período de 30 segundos.	Remoto
699	Comm Loss: Fan Inverter Speed Command, Circuit #2 or Circuit #2 Drive 1 and 2	Inversor	Modo especial	Bloq.	Ocurrió la pérdida continua de comunicación entre el MP y la ID funcional por un período de 30 segundos. Operar los ventiladores restantes según la estructura de ventiladores con velocidad fija.	Remoto
69A	Comm Loss: Fan Inverter Fault, Circuit #2 or Circuit #2, Drive 1	Inversor	Modo especial	Bloq.	Ocurrió la pérdida continua de comunicación entre el MP y la ID funcional por un período de 30 segundos. Operar los ventiladores restantes según la estructura de ventiladores con velocidad fija.	Remoto

## Interfaz de los controles

Cód. hex.	Nombre del diagnóstico	Efecto	Rigor	Persistencia	Criterios	Nivel de restab.
69B	Comm Loss: Fan Inverter Fault, Circuit #2, Drive 2	Inversor	Modo especial	Bloq.	Ocurrió la pérdida continua de comunicación entre el MP y la ID funcional por un período de 30 segundos. Operar los ventiladores restantes según la estructura de ventiladores con velocidad fija.	Remoto
5CD	Starter 1A Comm Loss: MP	Compr.	Inmediato	Bloq.	El motor de arranque sufrió una pérdida de comunicación con el MP por un período de 15 segundos.	Local
5CE	Starter 1B Comm Loss: MP	Compr.	Inmediato	Bloq.	El motor de arranque sufrió una pérdida de comunicación con el MP por un período de 15 segundos.	Local
5CF	Starter 2A Comm Loss: MP	Compr.	Inmediato	Bloq.	El motor de arranque sufrió una pérdida de comunicación con el MP por un período de 15 segundos.	Local
5D0	Starter 2B Comm Loss: MP	Compr.	Inmediato	Bloq.	El motor de arranque sufrió una pérdida de comunicación con el MP por un período de 15 segundos.	Local
69D	Comm Loss: Local BAS Interface	Ninguno	Modo especial	Bloq.	Ocurrió la pérdida continua de comunicación entre el MP y la ID funcional por un período de 30 segundos.	Remoto
6A0	Comm Loss: Status/Annunciation Relays	Ninguno	Info	Bloq.	Ocurrió la pérdida continua de comunicación entre el MP y la ID funcional por un período de 30 segundos.	Remoto
6AB	Comm Loss: Starter Panel High Temperature Limit – panel 1, compresor 2A	Ninguno	Info	Bloq.	Ocurrió la pérdida continua de comunicación entre el MP y la ID funcional por un período de 30 segundos.	Remoto
6AC	Comm Loss: Starter Panel High Temperature Limit – panel 1, compresor 1B	Ninguno	Info	Bloq.	Similar al compresor 2A	Remoto
6AD	Comm Loss: Starter Panel High Temperature Limit – panel 2, compresor 2B	Ninguno	Info	Bloq.	Similar al compresor 2A	Remoto
6B5	Comm. Loss: Evaporator Rfgt Drain Valve – CKT 1	Circuito	Normal	Bloq.	Ocurrió la pérdida continua de comunicación entre el MP y la ID funcional por un período de 30 segundos.	Remoto
6B6	Comm. Loss: Evaporator Rfgt Drain Valve – CKT 2	Circuito	Normal	Bloq.	Ocurrió la pérdida continua de comunicación entre el MP y la ID funcional por un período de 30 segundos.	Remoto

## Interfaz de los controles

Tab. VI-07 – Diagnósticos del procesador principal

Cód. hex.	Nombre del diagnóstico	Efecto	Rigor	Persistencia	Criterios	Nivel de restab.
D9	MP: Reset has occurred	Ninguno	Info	No bloq.	El procesador principal salió de un restablecimiento con éxito y estableció su aplicación. Un restablecimiento puede haber ocurrido debido a una activación, a la instalación de nuevos software o a la configuración. Este diagnóstico se elimina de forma inmediata y automática, solo pudiendo ser visto en TechView.	
194	LowEvaporator Refrigerant Temperature – Circuit 1	Circuito	Inmediato	Bloq.	a. La temperatura saturada del refrigerante del evaporador (calculada a partir del/los transductor(es) de presión de succión) descendió por debajo del punto de configuración de interrupción por baja temperatura del refrigerante por 120 °F-s (tasa máx. de 8 °F-s) durante la operación del circuito.	Remoto
195	Low Evaporator Refrigerant Temperature – Circuit 2	Circuito	Inmediato	Bloq.	Similar al circuito 1	Remoto
198	Low Oil Flow – compresor 1A	Compr.	Inmediato	Bloq.	El transductor de la presión del aceite intermedio para este circuito está fuera del rango de funcionamiento por 15 s, y el diferencial de presión mayor a 35 psi.	Local local
199	Low Oil Flow – compresor 1B	Compr.	Inmediato	Bloq.	Similar al compresor 1A	Local
19A	Low Oil Flow – compresor 2A	Compr.	Inmediato	Bloq.	Similar al compresor 1A	Local
19B	Low Oil Flow – compresor 2B	Compr.	Inmediato	Bloq.	Similar al compresor 1A	Local
1AE	Low Differential Refrigerant Pressure – Circuit 1	Circuito	Inmediato	Bloq.	La presión diferencial del sistema para el respectivo circuito estuvo por debajo de 35 psid por más de 2000 psid-s con un tiempo de no consideración de 1 minuto (circuito de compresor único) o de 3 minutos (circuito de recolección del compresor) luego del arranque del circuito.	Remoto
1AF	Low Differential Refrigerant Pressure – Circuit 2	Circuito	Inmediato	Bloq.	Similar al circuito 1	Remoto
1C6	High Differential Refrigerant Pressure – Circuit 1	Circuito	Normal	Bloq.	La presión diferencial del sistema para el respectivo circuito estuvo por encima de 275 psid por 2 muestras consecutivas o más de 10 segundos	Remoto
1C7	High Differential Refrigerant Pressure – Circuit 2	Circuito	Normal	Bloq.	Similar al circuito 1	Remoto
1DD	High Oil Temperature – Circuit 1 or Compressor 1A	Compr. 1A	Normal	Bloq.	La respectiva temperatura del aceite del circuito proporcionada a los compresores excedió los 200 °F por 2 muestras consecutivas o por más de 10 segundos. Observación: Como parte del modo de límite de alta temperatura del compresor (también llamado de límite mínimo), la válvula hembra de carga será forzada para carga cuando el tamaño exceda los 190 °F y retornará al control normal al bajar a 170 °F.	Remoto
1DE	High Oil Temperature – Compressor 1B	Compr. 1B	Normal	Bloq.	Similar al compresor 1A	Remoto
1DF	High Oil Temperature – Circuit 2 or Compressor 2A	Compr. 2A	Normal	Bloq.	Similar al compresor 1A	Remoto
1E0	High Oil Temperature – Compressor 2B	Compr. 2B	Normal	Bloq.	Similar al compresor 1A	Remoto

## Interfaz de los controles

Cód. hex.	Nombre del diagnóstico	Efecto	Rigor	Persistencia	Criterios	Nivel de restab.
1E5	Oil Temperature Sensor – Circuit 1or Compressor 1A	Circuito	Normal	Bloq.	Sensor o LLID con falla.	Remoto
1E6	Oil Temperature Sensor – Compressor 1B	Circuito	Normal	Bloq.	Sensor o LLID con falla.	Remoto
1E7	Oil Temperature Sensor – Compressor 2A	Circuito	Normal	Bloq.	Sensor o LLID con falla.	Remoto
1E8	Oil Temperature Sensor – Compressor 2B	Circuito	Normal	Bloq.	Sensor o LLID con falla.	Remoto
27D	Evaporator Liquid Level Sensor – Circuit 1	Circuito	Normal	Bloq.	Sensor o LLID con falla.	Remoto
3F9	Evaporator Liquid Level Sensor – Circuit 2	Circuito	Normal	Bloq.	Sensor o LLID con falla.	Remoto
2A1	Condenser Fan Variable Speed Drive Fault – Circuit 1 (Drive 1)	Todos los	Modo especial	Bloq.	El MP recibió una señal de falla del respectivo Drive del inversor de velocidad variable del respectivo ventilador del condensador e intentó sin éxito (5 veces dentro de 1 minuto de cada uno) para eliminar la falla. El 4° intento retira la alimentación del inversor para crear un restablecimiento de potencia	Remoto
5B4	Condenser Fan Variable Speed Drive Fault – Circuit 1 Drive 2	Todos los	Modo especial	Bloq.	Similar al circuito 1, drive 1	Remoto
2A2	Condenser Fan Variable Speed Drive Fault – Circuit 2 (Drive 1)	Todos los	Modo especial	Bloq.	Similar al circuito 1, drive 1	Remoto
5B5	Condenser Fan Variable Speed Drive Fault – Circuit 2 (Drive 2)	Todos los	Modo especial	Bloq.	Similar al circuito 1, drive 1	Remoto
390	BAS Failed to Establish Communication	Ninguno	Especial		El BAS, como “instalado”, no se comunicó con el MP dentro de 2 minutos luego de la activación. El arbitraje del punto de configuración y los puntos de configuración pueden verse afectados.	Info
398	BAS Communication Lost	Ninguno	Especial		El BAS fue “instalado” en el CLD y el TCI perdió las comunicaciones con el BAS por 15 minutos continuos luego de haber sido restablecido. Continuar operando el enfriador con los últimos puntos de configuración/modo de BAS válidos.	Info
583	Low Evaporator Liquid Level – Circuit 1	Ninguno	Info	No bloq.	El sensor del nivel de líquido se ve como en su límite inferior del rango, o cercano a él, por 80 minutos continuos durante el funcionamiento del compresor.	Remoto
5B6	Low Evaporator Liquid Level – Circuit 2	Ninguno	Info	No bloq.	Similar al circuito 1	Remoto
584	High Evaporator Liquid Level – Circuit 1	Circuito	Normal	Bloq.	El sensor del nivel de líquido se ve como en su límite superior del rango, o cercano a él, por 80 minutos continuos durante el funcionamiento del compresor. (El temporizador de diagnósticos lo retendrá, pero no lo eliminará, cuando el circuito se desconecte).	Remoto
6B3	Evaporator Rfgr Drain – Circuit 1	Circuito	NA	Bloq.	Este diagnóstico tiene efecto solo para las unidades del evaporador remoto. El nivel de líquido del respectivo evaporador no fue visto por debajo del nivel de -21,2 mm en los 5 minutos luego de la apertura comandada de la solenoide de la válvula de drenaje.	Remoto

## Interfaz de los controles

Cód. hex.	Nombre del diagnóstico	Efecto	Rigor	Persistencia	Criterios	Nivel de restab.
6B4	Evaporator Rfgr Drain – Circuit 2	Circuito	NA	Bloq.	Este diagnóstico tiene efecto solo para las unidades del evaporador remoto. El nivel de líquido del respectivo evaporador no fue visto por debajo del nivel de -21,2 mm en los 5 minutos luego de la apertura comandada de la solenoide de la válvula de drenaje.	Remoto
5B7	High Evaporator Liquid Level – Circuit 2	Circuito	Normal	Bloq.	Similar al circuito 1, drive 1	Remoto
87	External Chilled Water <i>Setpoint</i>	Ninguno	Info	No bloq.	a. La función no está "habilitada": no hay diagnósticos. b. "habilitada": LLID fuera del rango, bajo o alto o con falla, ajustar diagnóstico, CWS estándar en el próximo nivel de prioridad (por ejemplo, en el punto de configuración del panel frontal).	Info
89	External Current Limit <i>Setpoint</i>	Ninguno	Info	No bloq.	a. No "habilitado": no hay diagnósticos. b. "habilitado": LLID fuera del rango, bajo o alto o con falla, ajustar diagnóstico, CLS estándar en el próximo nivel de prioridad (por ejemplo, en el punto de configuración del panel frontal).	Info
8A	Chilled Water Flow (Entering Water Temp)	Ninguno	Info	No bloq.	La temperatura del agua de entrada del evaporador cayó por debajo de la temperatura del agua de salida en el evaporador por más de 2 °F a 100 °F-s. Este diagnóstico no puede indicar de forma confiable la pérdida de flujo, pero puede avisar sobre un sentido impropio del flujo.	
8E	Evaporator Entering Water Temperature Sensor	Restab. de la	Info	Bloq.	Sensor o LLID en falla a. Operación normal, sin efectos en el control. b. Restablecimiento del agua refrigerada, solo funcionará en el CWS normal o en el máximo restablecimiento permitido.	Info
AB	Evaporator Leaving Water Temperature Sensor	Enfr.	Normal	Bloq.	Sensor o LLID con falla.	Remoto
5B8	Condenser Refrigerant Pressure Transducer – Circuit 1	Circuito	Inmediato	Bloq.	Sensor o LLID con falla.	Remoto
5B9	Condenser Refrigerant Pressure Transducer – Circuit 2	Circuito	Inmediato	Bloq.	Sensor o LLID con falla.	Remoto
5BA	Refrigerant Pressure Transducer –	Circuito	Inmediato	Bloq.	Sensor o LLID con falla.	Remoto
5BB	Refrigerant Pressure Transducer –	Circuito	Inmediato	Bloq.	Sensor o LLID con falla.	Remoto
5BC	Refrigerant Pressure Transducer –	Circuito	Inmediato	Bloq.	Sensor o LLID con falla.	Remoto
5BD	Refrigerant Pressure Transducer –	Circuito	Inmediato	Bloq.	Sensor o LLID con falla.	Remoto
5BE	Intermediate Oil Pressure Transducer – compresor 1A	Compr. 1A	Inmediato	Bloq.	Sensor o LLID con falla.	Remoto
5BF	Intermediate Oil Pressure Transducer – compresor 1B	Compr. 1B	Inmediato	Bloq.	Sensor o LLID con falla.	Remoto
5C0	Intermediate Oil Pressure Transducer – compresor 2A	Compr. 2A	Inmediato	Bloq.	Sensor o LLID con falla.	Remoto
5C1	Intermediate Oil Pressure Transducer – compresor 2B	Compr. 2B	Inmediato	Bloq.	Sensor o LLID con falla.	Remoto
1E1	Oil Flow Protection Fault – compresor 1A	Circuito	Inmediato	Bloq.	El transductor de la presión de aceite intermedio para este compresor está leyendo una presión superior a la presión del condensador de su respectivo circuito por 15 psia o más o debajo de su presión de aspiración de 10 psia o más por 30 segundos continuos.	Local



## Interfaz de los controles

Cód. hex.	Nombre del diagnóstico	Efecto	Rigor	Persistencia	Criterios	Nivel de restab.
C6	Low Chilled Water Temp: Unit On	Enfriador	Modo inmediato y especial	No bloq.	La temperatura del agua refrigerada descendió por debajo del punto de configuración de interrupción por 30 °F/s durante el funcionamiento del compresor. El restablecimiento automático ocurre cuando la temperatura aumenta 2 °F (1,1 °C) por encima del punto de configuración de interrupción.	Remoto
384	Evaporator Water Flow Overdue	Enfriador	Normal	No bloq.	El flujo de agua no fue probado dentro del intervalo de tiempo estándar, cuando la bomba de agua está energizada.	Remoto
ED	Evaporator Water Flow Lost	Enfriador	Inmediato	No bloq.	a. La entrada del interruptor de flujo de agua refrigerada estuvo abierta por más de 6-10 segundos continuos. b. Este diagnóstico no desenergiza la salida de la bomba del evaporador c. 6-10 segundos de flujo continuo eliminará el diagnóstico. d. Aunque la bomba se	N/A
6B8	High Evap Refrigerant Pressure	Bomba del evaporador	Modo especial	No bloq.	La presión del refrigerante del evaporador de un circuito aumentó por encima de 190 psig. El relé de la bomba de agua del evaporador será desenergizada para interrumpir la bomba independiente del motivo de funcionamiento de la bomba. El diagnóstico se autorrestablecerá y la bomba retornará al control cuando la presión del evaporador descienda a 185 psig.	Remoto
F5	High Pressure Cutout – compresor 1A	Circuito	Inmediato	Bloq.	Una interrupción de alta presión se detectó en el compresor 1A apertura en 315 +/- 5 psig	Local
F6	High Pressure Cutout – compresor 1B	Circuito	Inmediato	Bloq.	Similar al compresor 1A	Local
BE	High Pressure Cutout – compresor 2A	Circuito	Inmediato	Bloq.	Similar al compresor 1A	Local
BF	High Pressure Cutout – compresor 2B	Circuito	Inmediato	Bloq.	Similar al compresor 1A	Local
FD	Emergency Stop	Enfriador	Inmediato	Bloq.	a. La entrada EMERGENCY STOP está abierta. Un interbloqueo externo fue desacoplado. El tiempo para el desacoplamiento a partir de la apertura de la entrada hasta la detención de la unidad es de 0,1 a 1,0 segundos.	Local
A1	Outdoor Air Temperature Sensor	Enfriador	Normal	Bloq.	Sensor o LLID con falla. Observar que si este diagnóstico ocurre, se realizará el vaciado operativo independiente de la última temperatura válida.	Remoto
6B0	Starter Panel High Temperature Limit – panel 1, compresor 2A	Compr. 2A	Modo especial	No bloq.	Se detectó un desacoplamiento del termostato de alto límite en el panel de arranque (170 °F). Observación: Otros diagnósticos que pueden ocurrir como una consecuencia esperada del desacoplamiento del límite de la alta temperatura en el panel se suprimirán del anuncio. Estos incluyen pérdida de fase, pérdida de fuerza y entrada de fuerza abierta.	Remoto
6B1	Starter Panel High Temperature Limit – panel 1, compresor 1B	Compr. 1B	Modo especial	No bloq.	Similar al compresor 2A	Remoto
6B2	Starter Panel High Temperature Limit – panel 2, compresor 2B	Compr. 2B	Modo especial	No bloq.	Similar al compresor 2A	Remoto
5C5	Starter Module Memory Error Type 1-Starter 1A	Ninguno	Info	Bloq.	La suma de prueba en la copia de la RAM de la configuración del LLID del motor de arranque falló. Configuración obtenida a partir de la EEPROM.	Local
5C6	Starter Module Memory Error Type 1-Starter 1B	Ninguno	Info	Bloq.	Similar al motor de arranque 1A	Local

## Interfaz de los controles

Cód. hex.	Nombre del diagnóstico	Efecto	Rigor	Persistencia	Criterios	Nivel de restab.
C6	Low Chilled Water Temp: Unit On	Enfriador	Modo inmediato y especial	No bloq.	La temperatura del agua refrigerada descendió por debajo del punto de configuración de interrupción por 30 °F/s durante el funcionamiento del compresor. El restablecimiento automático ocurre cuando la temperatura aumenta 2 °F (1,1 °C) por encima del punto de configuración de interrupción.	Remoto
384	Evaporator Water Flow Overdue	Enfriador	Normal	No bloq.	El flujo de agua no fue probado dentro del intervalo de tiempo estándar, cuando la bomba de agua está energizada.	Remoto
ED	Evaporator Water Flow Lost	Enfriador	Inmediato	No bloq.	a. La entrada del interruptor de flujo de agua refrigerada estuvo abierta por más de 6-10 segundos continuos. b. Este diagnóstico no desenergiza la salida de la bomba del evaporador c. 6-10 segundos de flujo continuo eliminará el diagnóstico. d. Aunque la bomba se desconecte en el modo Stop, este diagnóstico no será indicado en el modo Stop. Observe que este diagnóstico no encenderá la luz roja de diagnóstico en la pantalla de Easyview.	N/A
6B8	High Evap Refrigerant Pressure	Bomba del evaporador	Modo especial	No bloq.	La presión del refrigerante del evaporador de un circuito aumentó por encima de 190 psig. El relé de la bomba de agua del evaporador será desenergizada para interrumpir la bomba independiente del motivo de funcionamiento de la bomba. El diagnóstico se autorrestablecerá y la bomba retornará al control cuando la presión del evaporador descienda a 185 psig.	Remoto
F5	High Pressure Cutout – compresor 1A	Circuito	Inmediato	Bloq.	Una interrupción de alta presión se detectó en el compresor 1A apertura en 315 +/- 5 psig	Local
F6	High Pressure Cutout – compresor 1B	Circuito	Inmediato	Bloq.	Similar al compresor 1A	Local
BE	High Pressure Cutout – compresor 2A	Circuito	Inmediato	Bloq.	Similar al compresor 1A	Local
BF	High Pressure Cutout – compresor 2B	Circuito	Inmediato	Bloq.	Similar al compresor 1A	Local
FD	Emergency Stop	Enfriador	Inmediato	Bloq.	a. La entrada EMERGENCY STOP está abierta. Un interbloqueo externo fue desacoplado. El tiempo para el desacoplamiento a partir de la apertura de la entrada hasta la detención de la unidad es de 0,1 a 1,0 segundos.	Local
A1	Outdoor Air Temperature Sensor	Enfriador	Normal	Bloq.	Sensor o LLID con falla. Observar que si este diagnóstico ocurre, se realizará el vaciado operativo independiente de la última temperatura válida.	Remoto
6B0	Starter Panel High Temperature Limit – panel 1, compresor 2A	Compr. 2A	Modo especial	No bloq.	Se detectó un desacoplamiento del termostato de alto límite en el panel de arranque (170 °F). Observación: Otros diagnósticos que pueden ocurrir como una consecuencia esperada del desacoplamiento del límite de la alta temperatura en el panel se suprimirán del anuncio. Estos incluyen pérdida de fase, pérdida de fuerza y entrada de fuerza abierta.	Remoto
6B1	Starter Panel High Temperature Limit – panel 1, compresor 1B	Compr. 1B	Modo especial	No bloq.	Similar al compresor 2A	Remoto
6B2	Starter Panel High Temperature Limit – panel 2, compresor 2B	Compr. 2B	Modo especial	No bloq.	Similar al compresor 2A	Remoto
5C5	Starter Module Memory Error Type 1 – Starter 1A	Ninguno	Info	Bloq.	La suma de prueba en la copia de la RAM de la configuración del LLID del motor de arranque falló. Configuración obtenida a partir de la EEPROM.	Local
5C6	Starter Module Memory Error Type 1 – Starter 1B	Ninguno	Info	Bloq.	Similar al motor de arranque 1A	Local

## Interfaz de los controles

Cód. hex.	Nombre del diagnóstico	Efecto	Rigor	Persistencia	Criterios	Nivel de restab.
5C7	Starter Module Memory Error Type 1 – Starter 2A	Ninguno	Info	Bloq.	Similar al motor de arranque 1A	Local
5C9	Starter Module Memory Error Type 2 – Starter 1A	Compr.	Inmediato	Bloq.	La suma de prueba en la copia de la EEPROM de la configuración del LLID del motor de arranque falló. Se utilizaron los valores estándares de factores.	
5CA	Starter Module Memory Error Type 2 – Starter 1B	Compr.	Inmediato	Bloq.	Similar al motor de arranque 1A	
5CB	Starter Module Memory Error Type 2 – Starter 2A	Compr.	Inmediato	Bloq.	Similar al motor de arranque 1A	
5CC	Starter Module Memory Error Type 2 – Starter 2B	Compr.	Inmediato	Bloq.	Similar al motor de arranque 1A	
5FF	MP: Invalid Configuration	Ninguno	Inmediato	Bloq.	La configuración del MP es inválida, en base al software actualmente instalado	NA
1AD	MP Application Memory CRC Error	Enfriador	Inmediato	Bloq.	Error de memoria	Remoto
69C	MP: Non-Volatile Memory Reformat	Ninguno	Info	Bloq.	El MP determinó que hay un error en un sector de la memoria no volátil y esa fue reformateada. Verificar las configuraciones.	NA
2E6	Check Clock	Enfriador	Info	Bloq.	El reloj de tiempo real detectó la pérdida de su oscilador en algún momento en el pasado. Verificar/sustituir la batería. Este diagnóstico solo puede ser eliminado de forma efectiva con la grabación de un nuevo valor para el reloj de tiempo del enfriador.	NA
6A1	MP: Could not Store Starts and Hours	Ninguno	Info	Bloq.	El MP determinó que hubo un error con el almacenamiento luego de la desconexión anterior. Los arranques y horarios de las últimas 24 horas pueden haberse perdido.	NA
6A2	MP: Non-Volatile Block Test Error	Ninguno	Info	Bloq.	El MP determinó que hubo un error con un bloque de la memoria no volátil. Verificar las configuraciones.	NA
6A3	Starter Failed to Arm/Start – compresor 1A	Compr.	Info	Bloq.	El motor de arranque falló en armar o iniciar dentro del tiempo previsto (15 segundos).	NA
6A4	Starter Failed to Arm/Start – compresor 1B	Compr.	Info	Bloq.	Similar al compresor 1A	NA
6A5	Starter Failed to Arm/Start – compresor 2A	Compr.	Info	Bloq.	Similar al compresor 1A	NA
6A6	Starter Failed to Arm/Start – compresor 2B	Compr.	Info	Bloq.	Similar al compresor 1A	NA

## VII-Verificación de arranque

### Lista de verificación de instalación

Completar esta lista de verificación (checklist) a medida que la unidad se instala y verificar si se realizaron todos los procedimientos recomendados antes de dar arranque a la unidad. Esta lista de verificación no sustituye las instrucciones detalladas proporcionadas en las secciones de "instalación mecánica" e "instalación eléctrica" de este manual. Leer ambas secciones completamente para familiarizarse con los procedimientos de instalación, antes de iniciar el trabajo.

### Entrega

- Verificar si los datos de la etiqueta de identificación de la unidad corresponden con la información de la orden de compra.
- Inspeccionar la unidad en lo que respecta a daños en el embarque y a cualquier falta de materiales/accesorios. Informar cualquier daño o falta a la transportadora.

### Posicionamiento y montaje de la unidad

- Inspeccionar el lugar indicado para la instalación y verificar si los espacios de acceso de servicio son adecuados.
- Proporcionar drenaje para el agua del evaporador.
- Remover y desechar todos los materiales del embalaje (plástico de burbujas, etc.)
- Instalar aisladores de neopreno opcionales, si es necesario.
- Nivelar la unidad y sujetarla a la superficie de montaje.

### Tubería de la unidad

- Lavar toda la tubería de agua de la unidad antes de ejecutar las conexiones finales a la unidad.

### ¡CUIDADO!

**Si se está utilizando una solución de limpieza comercial ácida, construir una derivación (bypass) temporaria alrededor de la unidad para evitar daños a los componentes internos del evaporador. Para evitar posibles daños al equipo, no utilizar agua no tratada o tratada de forma impropia.**

- Conectar la tubería del agua helada al evaporador.
- Instalar los manómetros y las válvulas de bloqueo en la entrada y en la salida del agua helada del evaporador.
- Instalar un filtro en la línea de entrada del agua helada.
- Instalar una válvula de compuerta y una llave de flujo (recomendados) en la línea de salida del agua helada.
- Instalar un drenaje con válvula de compuerta o una bujía de drenaje en la carcasa del evaporador.
- Proporcionar purgadores de aire para el sistema de agua helada en puntos altos en la tubería del sistema.
- Aplicar resistencia eléctrica del tipo cinta y aislamiento, según sea necesario, para proteger toda la tubería expuesta al congelamiento.

### Cableado eléctrico

#### ADVERTENCIA

**Para evitar heridas o la muerte, desconectar las fuentes de alimentación eléctrica antes de completar las conexiones de cableado a la unidad.**

### ¡CUIDADO!

**Para evitar la corrosión y el sobrecalentamiento en las conexiones terminales, utilizar solo conductores de cobre.**

- Conectar el cableado de la fuente de alimentación con interruptores con fusibles a los bloques de terminales o terminales (o los interruptores montados en la unidad) en la sección de alimentación del panel de control.
- Conectar el cableado de la fuente de alimentación al calentador del evaporador.
- Conectar el cableado de la fuente de alimentación a la bomba de agua helada.
- Conectar el cableado de la fuente de alimentación a cualquier cable resistivo auxiliar.
- Conectar los contactos auxiliares de la bomba de agua helada (5K1) en serie con el interruptor de flujo y luego conectar a los terminales apropiados.
- Para la función Auto/stop externa, instalar el cableado desde los contactos remotos (5K14, 5K15) a los terminales apropiados en la placa de circuitos.

### ¡CUIDADO!

**Información sobre el cableado de interconexiones: El interbloqueo de la bomba de agua helada y el Auto/stop externo deben ser sujetos, caso contrario es posible que el equipo se dañe.**

## Verificación de arranque

- Si se utilizan las salidas del relé de alarma y de estado, instalar cables desde el panel a los terminales apropiados en la placa de circuitos.
- Si se utiliza la función de detención de emergencia, instalar cables de baja tensión a los terminales en la placa de circuitos.
- Conectar alimentaciones separadas para la opción de detención de emergencia externa, si es aplicable.
- Si se utiliza la opción de fabricación de hielo, instalar cables en la 5K18 a los terminales apropiados en la 1U7.
- Conectar fuentes de alimentación separadas para el circuito de estado de fabricación de hielo, si es aplicable.

### Generalidades

Cuando la instalación esté completa, pero antes de colocar la unidad en funcionamiento, se deben revisar y verificar en lo que se refiere a su corrección los siguientes procedimientos de prearranque.

Desconectar toda la alimentación eléctrica, incluidos los interruptores remotos, antes de ejecutar el trabajo. La falla en la desconexión de la alimentación antes del servicio puede causar heridas personales e incluso la muerte.

1. Inspeccionar todas las conexiones del cableado en los circuitos de alimentación del compresor (interruptores, bloques de terminales, contactores, terminales de la caja de distribución del compresor, etc.) para asegurarse de que estén limpias y firmes.

### ¡CUIDADO!

**Verificar si se realizaron todas las conexiones. Las conexiones sueltas pueden causar condiciones de sobrecalentamiento y de subtensión en el motor del compresor.**

2. Abrir todas las válvulas del refrigerante en las líneas de descarga, líquido, aceite y retorno de aceite.

### ¡CUIDADO!

**No operar la unidad con las válvulas de servicio del compresor, de la descarga de aceite, de la línea de líquido y el cierre manual en la fuente de refrigerante en los enfriadores auxiliares “CERRADOS”. Si no están “ABIERTOS”, el compresor puede sufrir graves daños.**

3. Verificar la tensión de la fuente de alimentación en la unidad en el interruptor principal con fusible de la alimentación principal. La tensión debe estar dentro del rango de utilización de la tensión, que también está impresa en la etiqueta de identificación de la unidad. El desequilibrio de la tensión no debe superar el 2%.
4. Verifica el ajuste de fases de alimentación de la unidad L1-L2-L3 en el motor de arranque para asegurarse de que fue instalado en una secuencia de fases “ABC”.

### ¡CUIDADO!

**El ajuste de fases de alimentación incorrecto puede causar en daños al equipo debido a la rotación inversa.**

### ¡CUIDADO!

**No utilizar agua no tratada o tratada de manera impropia. El equipo puede sufrir daños.**

5. Completar el circuito de agua refrigerada del evaporador. Ventilar el sistema durante su completado. Abrir los orificios de ventilación en la parte superior del tanque de agua del evaporador durante el completado y cerrarlo cuando este esté concluido. Importante: El uso de agua no tratada o tratada de manera impropia en este equipo puede causar incrustaciones, erosión, corrosión, algas o lodo. Se debe contratar los servicios de un especialista calificado en el tratamiento de agua para determinar qué tratamiento, si existe alguno, es aconsejable. La garantía de Trane excluye específicamente la

responsabilidad de la corrosión, erosión o deterioro del equipo Trane. Trane no asume ninguna responsabilidad de los resultados del uso de agua no tratada o tratada de manera impropia o por el uso de agua salina o salobre.

6. Cerrar el/los interruptor(es) principal(es) con fusible que proporciona(n) la alimentación al motor de arranque de la bomba de agua helada.
7. Dar el arranque en la bomba de agua refrigerada para iniciar la circulación de agua. Inspeccionar toda la tubería en lo que se refiere a pérdidas y ejecutar las reparaciones necesarias.
8. Con agua circulando a través del sistema, ajustar el flujo de agua y verificar la caída de presión del agua a través del evaporador.
9. Ajustar el interruptor de flujo de agua helada para el funcionamiento apropiado.

### ADVERTENCIA

**Tener extremo cuidado al realizar el siguiente procedimiento con la alimentación aplicada. El no cumplimiento de esta advertencia puede ocasionar heridas personales o incluso la muerte.**

10. Aplicar nuevamente la alimentación para finalizar los procedimientos.
11. Probar todas las conexiones eléctricas de interconexión, del interbloqueo y externas según se describe en la sección de instalación eléctrica.
12. Verificar y ajustar, según sea necesario, todos los ítems de menú del CH530.
13. Detener la bomba de agua helada.
14. Energizar el compresor y los separadores de aceite 24 horas antes de la activación de la unidad.

## Verificación de arranque

### Fuente de alimentación de tensión de la unidad

La tensión de la unidad debe responder a los criterios proporcionados en la sección de instalación eléctrica. Medir cada pierna de la tensión de alimentación en el interruptor principal con fusible de la unidad. Si la tensión medida en alguna pierna no está dentro del rango especificado, notificar al suministrador de energía y corregir la situación antes de operar la unidad.

#### ¡CUIDADO!

**Proporcionar tensiones adecuadas a la unidad. La falla en este procedimiento puede causar el mal funcionamiento de los componentes de control y disminuir la vida del contacto del relé, de los motores del compresor y de los contactores.**

### Desequilibrio de la tensión de la unidad

El desequilibrio excesivo de la tensión entre las fases del sistema trifásico puede causar el sobrecalentamiento de los motores y eventualmente su falla. El desequilibrio máximo permitido es del 2%. El desequilibrio de la tensión se determina a través de los siguientes cálculos:

$$\% \text{ de desequilibrio} = [(V_x - V \text{ promedio}) \times 100] / V \text{ promedio}$$

$V \text{ promedio} = (V_1 + V_2 + V_3) / 3$   $V_x$  = fase con la mayor diferencia de la  $V$  promedio (sin considerar la señal). Por ejemplo, si las tres tensiones medidas son 221, 230 y 227 voltios, el promedio será:

$$(221 + 230 + 227) / 3 = 226$$

El porcentaje de desequilibrio será:  
 $[100(221-226)] / 226 = 2,2\%$

Esto excede lo máximo permitido (2%) en un 0,2%.

### Ajuste de fases de la tensión de la unidad

#### ADVERTENCIA

**Es imperativo que L1, L2 y L3 en el motor de arranque estén conectados en la secuencia de fases A-B-C para evitar daños al equipo debido a la rotación invertida.**

Es importante que la rotación correcta de los compresores se establezca antes de que la unidad inicialice. La rotación correcta del motor exige la confirmación de la secuencia de fases eléctricas de la fuente de alimentación. El motor está conectado internamente para la rotación en el sentido horario con la fuente de alimentación de entrada ajustada en fases A, B, C. Básicamente, las tensiones generadas en cada fase del alternador polifásico o en el circuito se llaman tensiones de fase. En un circuito trifásico, se generan tres tensiones de ondas senoidales, con diferencia en fase de 120 grados eléctricos. El orden en el cual las tres tensiones del sistema trifásico se suceden una a la otra se llama secuencia de fases o de rotación de fases. Este orden es determinado por el sentido de rotación del alternador. Cuando la rotación es en el sentido horario, la secuencia de fases es normalmente llamada "ABC", cuando es el sentido antihorario, "CBA".

Este sentido puede invertirse fuera del alternador a través del intercambio de dos cables de línea. Este posible intercambio de cableado es el que hace que sea necesario un indicador de la secuencia de fases para que el operador determine rápidamente la rotación de la fase del motor. El ajuste apropiado de las fases eléctricas del motor del compresor puede ser rápidamente determinado y corregido antes de la inicialización de la unidad. Utilizar un instrumento de calidad, como el indicador de secuencia de fases modelo 45 de Associated Research y seguir este procedimiento.

1. Presionar la tecla STOP en el CH530.
2. Abrir el interruptor eléctrico o la llave de protección del circuito que proporciona la alimentación de línea al o a los bloques terminales de alimentación de línea en el panel de arranque (o al interruptor montado en la unidad).
3. Conectar los cables del indicador de secuencia de fases al bloque terminal de alimentación, como se indica a continuación:

Cable sec. fase	Terminal
Negro (fase A)	L1
Rojo (fase B)	L2
Amarillo (fase C)	L3

4. Conectar la alimentación a través del cierre del interruptor principal con fusible de la alimentación de la unidad.
5. Leer la secuencia de fases en el indicador. El LED "ABC" en el panel del indicador de fases se encenderá si la fase es "ABC".

#### ADVERTENCIA

**Para evitar heridas o muerte debido a electrocución, tener extremo cuidado al realizar los procedimientos de servicio con la alimentación energizada.**

## Verificación de arranque

- Si, al contrario de ello, el indicador del “CBA” se enciende, abrir el interruptor principal de alimentación de la unidad y cambiar dos cables de línea en el o los bloques terminales de la alimentación de línea (o interruptor montado en la unidad). Cerrar de nuevo el interruptor principal de alimentación y verificar nuevamente el ajuste de fases.

### ¡CUIDADO!

**No cambiar ningún cable de carga que provenga de los contactores de la unidad o de los terminales del motor. Esta acción puede dañar el equipo.**

- Abrir de nuevo el interruptor de desconexión de la unidad y desconectar el indicador de fases.

### Caudal del sistema de agua

Establecer un flujo de agua helada equilibrado a través del evaporador. Las tasas de flujo deben estar entre los valores mínimo y máximo proporcionados en las curvas de caída de presión. Las tasas de flujo de agua helada por debajo de los valores mínimos dan como resultado flujos laminares, que reducen la transferencia de calor y causan la pérdida de control de la VEE o perturbaciones, bajas temperaturas e interrupciones repetidas. Las tasas de flujo muy altas pueden causar la erosión de los tubos del evaporador.

### Caída de la presión del sistema de agua

Medir la caída en la presión de agua a través del evaporador en los enchufes de presión instalados en campo en la tubería de agua del sistema. Utilizar el mismo manómetro para cada medición. No incluir las conexiones de filtros y válvulas en las lecturas de la caída de presión.

Las lecturas en la caída de presión deben ser aproximadamente aquellas mostradas en los gráficos de caída de presión en la sección de instalación mecánica.

El uso de la herramienta de servicio TechView es necesario para visualizar y ajustar la mayoría de las configuraciones del CH530. Consultar la sección de interfaz de los controles para obtener instrucciones sobre el ajuste de las configuraciones.

### Activación diaria de la unidad

La línea de tiempo para la secuencia de funcionamiento se muestra al final de esta sección y representa los tiempos y secuencias nominales que un enfriador experimentaría durante un ciclo operativo típico. La línea de tiempo comienza con una activación de la alimentación principal para el enfriador. La secuencia considera un enfriador RTAC a aire con 2 circuitos y 2 compresores sin ningún diagnóstico o componente con mal funcionamiento. Los eventos externos, como la acción del operador cuando coloca el enfriador en el modo Auto o Stop, el flujo de agua helada a través del evaporador y la aplicación de cargas al circuito de agua helada que causan aumento en la temperatura del agua del circuito, están representados y la respuesta de los enfriadores a estos eventos se muestran con anotación de los atrasos apropiados. Los efectos de los diagnósticos y otros interbloques externos, excepto la prueba del flujo de agua en el evaporador, no se consideran.

Observación: A menos que TechView y el sistema de automatización de edificaciones del CH530 estén controlando la bomba de agua helada, la secuencia manual de arranque de la unidad es la descrita a continuación. Se anotan las acciones del operador.

### Generalidades

Si la verificación antes del arranque, según se discutió anteriormente, ha concluido, la unidad está lista para el arranque.

- Presionar la tecla STOP en el CH530.
- Según la necesidad, ajustar los valores de los puntos de configuración en los menús del CH530 usando TechView.

- Cerrar los interruptores principales con fusibles para la bomba de agua helada. Energizar las bombas para iniciar la circulación de agua.

- Verificar las válvulas de servicio en el tubo de descarga, en la línea de aspiración, en la línea de aceite y en la línea de líquido para cada circuito. Estas válvulas deben abrirse antes del arranque de los compresores.

### ¡CUIDADO!

**Para evitar daños al compresor, no operar la unidad hasta que todas las válvulas de servicio de las líneas de refrigerante y de aceite estén abiertas.**

- Presionar la tecla AUTO. Si el control del enfriador solicita el enfriamiento y todos los interbloques de seguridad están cerrados, la unidad iniciará.

- Verificar si la bomba de agua helada funciona durante al menos un minuto después de que el enfriador reciba un comando para detenerse (para sistemas normales de agua helada).

Los compresores cargarán y descargarán en respuesta a la temperatura del agua helada de salida.

## VIII-Procedimientos de activación de la unidad

Después de que el sistema esté funcionando durante aproximadamente 30 minutos y se haya estabilizado, completar los procedimientos de activación restantes, como se describe a continuación:

1. Verificar la presión del refrigerante del evaporador y la presión del refrigerante del condensador de acuerdo con el informe del refrigerante en TechView CH530. Las presiones se refieren al nivel del mar (14,6960 psia).
2. Verificar los visores de la VEE luego de que haya transcurrido un tiempo suficiente para estabilizar el enfriador. El flujo del refrigerante que pasa por los visores debe ser límpido. Las burbujas en el refrigerante indican baja carga del refrigerante o caída excesiva de presión en la línea de líquido o una válvula de expansión presa en la posición abierta. Una restricción en la línea puede identificarse, a veces, por un diferencial perceptible de temperatura entre los dos lados de la restricción. En este punto de la línea, es frecuente la formación de hielo. Las cargas de refrigerante adecuadas se muestran en la sección de información general.

¡IMPORTANTE! Un visor claro, por sí solo, no significa que el sistema está cargado de manera apropiada. Verificar también el subenfriamiento del sistema, el control del nivel de líquido y las presiones de funcionamiento de la unidad.

3. Medir el subenfriamiento del sistema.
4. Se indica una falta de refrigerante si las presiones operativas están bajas y el subenfriamiento también está bajo. Si las presiones operativas, el visor, las lecturas de sobrecalentamiento y de subenfriamiento indican falta de refrigerante, cargar el refrigerante en cada circuito, según la necesidad.

Con la unidad en funcionamiento, agregar vapor de refrigerante a través

de la conexión de la línea de carga a la válvula de servicio de succión y realizar la carga a través de la puerta trasera hasta que las condiciones de funcionamiento se vuelvan normales.

### ¡CUIDADO!

**Si la presión de descarga y la de aspiración están bajas, pero el subenfriamiento está normal, existe otro problema que no es la falta de refrigerante. No agregar refrigerante, ya que esto puede causar la sobrecarga del circuito.**

Utilizar solo refrigerantes especificados en la etiqueta de identificación de la unidad (HFC 134a) y aceite 00048 de Trane. El no cumplimiento de este procedimiento puede causar daños al compresor y el funcionamiento impropio de la unidad.

### Procedimiento estacional de activación de la unidad

1. Cerrar todas las válvulas y reinstalar los conectores de drenaje en el evaporador.
2. Ejecutar el mantenimiento de equipos auxiliares de acuerdo con las instrucciones de activación/mantenimiento proporcionadas por los respectivos fabricantes de los equipos.
3. Cerrar los orificios de ventilación en los circuitos de agua helada del evaporador.
4. Abrir todas las válvulas en los circuitos de agua helada del evaporador.
5. Abrir todas las válvulas de refrigerante para verificar si están en la condición abierta.
6. Si el evaporador fue drenado anteriormente, ventilar y llenar el evaporador y el circuito de agua helada. Cuando todo el aire haya sido retirado del sistema (incluido cada pasaje), instalar las cubiertas en los orificios de ventilación de los tanques de agua del evaporador.

### ¡CUIDADO!

**Garantizar que los calentadores del compresor y del separador de aceite estén en funcionamiento por un mínimo de 24 horas antes del arranque. El no cumplimiento de este procedimiento puede ocasionar daños al equipo.**

7. Verificar el ajuste y el funcionamiento de cada control operativo y de seguridad.
8. Cerrar todos los interruptores.
9. Consultar la secuencia para la activación diaria de la unidad para ejecutar el resto de la activación estacional.

### Reinicialización del sistema luego de la desconexión extendida

Seguir los procedimientos siguientes para reinicializar la unidad luego de la desconexión extendida:

1. Verificar si las válvulas de servicio de la línea de líquido, la línea de aceite, las válvulas de servicio de descarga del compresor y las válvulas de servicio de succión están abiertas.

### ¡CUIDADO!

**Para evitar daños al compresor, asegurarse de que todas las válvulas del refrigerante estén abiertas antes del arranque de la unidad.**

2. Verificar el nivel de aceite en el separador de aceite (ver la sección de procedimientos de mantenimiento).



# Procedimientos de activación de la unidad

---

## ¡CUIDADO!

**No utilizar agua no tratada o tratada de manera impropia. El equipo puede sufrir daños.**

---

3. Completar el circuito de agua del evaporador. Ventilar el sistema mientras se está completando. Abrir el orificio de ventilación en la parte superior del evaporador y del condensador durante el completado y cerrar cuando este esté concluido.
4. Cerrar los interruptores con fusibles que suministran alimentación a la bomba de agua helada.
5. Inicializar la bomba de agua del evaporador y, mientras el agua está circulando, inspeccionar toda la tubería en lo que se refiere a pérdidas. Ejecutar cualquier reparación necesaria antes del arranque de la unidad.
6. Mientras el agua esté circulando, ajustar los flujos de agua y verificar las caídas de presión del agua a través del evaporador. Consultar los ítems “tasas de flujo del sistema de agua” y “caída de presión en el sistema de agua”.
7. Ajustar el interruptor de flujo en la tubería del evaporador para un correcto funcionamiento.
8. Interrumpir la bomba de agua. La unidad está lista para la activación según se describe en los “procedimientos de activación”.

### Desconexión temporaria y reinicialización

Para desconectar la unidad por un corto período de tiempo, utilizar el siguiente procedimiento:

1. Presionar la tecla STOP en el CH530. Los compresores continuarán funcionando y, luego de descargar por 20 segundos, se detendrán cuando los contactores del compresor se desenergicen.
2. Interrumpir la circulación de agua a través, desconectando la bomba de agua helada.

Para reinicializar la unidad luego de una desconexión temporaria, habilitar la bomba de agua helada y presionar la tecla AUTO. La unidad iniciará normalmente, siempre que se den las siguientes condiciones:

- El CH530 recibe una solicitud para enfriamiento y el diferencial para cada arranque se encuentra por encima del *setpoint*.
- Todos los interbloques operativos y circuitos de seguridad del sistema están satisfechos.

### Procedimiento de la desconexión extendida

El siguiente procedimiento debe ejecutarse si el sistema debe ser retirado de servicio por un largo período de tiempo, por ejemplo, desconexión estacional:

1. Probar la unidad en lo que se refiere a pérdidas del refrigerante y ejecutar reparaciones, si es necesario.
2. Abrir los interruptores eléctricos para la bomba de agua helada. Bloquear los interruptores en la posición “OPEN”.

---

## ¡CUIDADO!

**Bloquear los interruptores de la bomba de agua helada en la posición abierta para evitar daños a la bomba.**

---

3. Cerrar todas las válvulas de suministro de agua helada. Drenar el agua del evaporador.
4. Abrir el interruptor eléctrico principal de la unidad y el interruptor montado en la unidad (si está instalado) y bloquearlo en la posición “OPEN”. Si el transformador de potencia de control opcional no está instalado, abrir y bloquear el interruptor de 115.

---

## ¡CUIDADO!

**Bloquear los interruptores en la posición “ABIERTA” para evitar la activación accidental o daños al sistema cuando haya sido ajustado para la desconexión extendida.**

---

5. Al menos cada tres meses (trimestralmente), verificar la presión del refrigerante para verificar si la carga del refrigerante está intacta.

---

## ¡CUIDADO!

**No utilizar agua no tratada o tratada de manera impropia. El equipo puede sufrir daños.**

---

6. Cerrar los interruptores con fusibles que suministran alimentación a la bomba de agua helada.
7. Inicializar la bomba de agua del evaporador y, mientras el agua está circulando, inspeccionar toda la tubería en lo que se refiere a pérdidas. Ejecutar cualquier reparación necesaria antes del arranque de la unidad.
8. Mientras el agua esté circulando, ajustar los flujos de agua y verificar las caídas de presión del agua a través del evaporador. Consultar los ítems “tasas de flujo del sistema de agua” y “caída de presión en el sistema de agua”.
9. Ajustar el interruptor de flujo en la tubería del evaporador para un correcto funcionamiento.
10. Interrumpir la bomba de agua. La unidad está lista para la activación según se describe en este capítulo.

## IX-Procedimientos de desconexión de la unidad

---

### **Procedimiento de la desconexión extendida**

El siguiente procedimiento debe ejecutarse si el sistema debe ser retirado de servicio por un largo período de tiempo, por ejemplo, desconexión estacional:

1. Probar la unidad en lo que se refiere a pérdidas del refrigerante y ejecutar reparaciones, si es necesario.
2. Abrir los interruptores eléctricos para la bomba de agua helada. Bloquear los interruptores en la posición "OPEN".

---

#### **¡CUIDADO!**

**Bloquear los interruptores de la bomba de agua helada en la posición abierta para evitar daños a la bomba.**

---

3. Cerrar todas las válvulas de suministro de agua helada. Drenar el agua del evaporador.
4. Abrir el interruptor eléctrico principal de la unidad y el interruptor montado en la unidad (si está instalado) y bloquearlo en la posición "OPEN". Si el transformador de potencia de control opcional no está instalado, abrir y bloquear el interruptor de 115 V.

---

#### **¡CUIDADO!**

**Bloquear los interruptores en la posición "ABIERTA" para evitar la activación accidental o daños al sistema cuando haya sido ajustado para la desconexión extendida.**

---

5. Al menos cada tres meses (trimestralmente), verificar la presión del refrigerante para verificar si la carga del refrigerante está intacta.

## X-Mantenimiento periódico

---

### Generalidades

Ejecutar todos los procedimientos e inspecciones de mantenimiento en los intervalos recomendados. Esto prolongará la vida del enfriador y minimizará la posibilidad de fallas con costos elevados. Utilizar un “registro del operador”, como se muestra al final de la sección, para montar un historial de funcionamiento para la unidad. El registro sirve como una herramienta de diagnóstico valiosa para el equipo de servicio. A través de la observación de las tendencias en las condiciones operativas, un operador puede anticipar y evitar las situaciones problemáticas antes que estas sucedan. Si la unidad no funciona de manera apropiada durante las inspecciones de mantenimiento, consultar los ítems “diagnósticos y resoluciones de problemas”.

Después de que la unidad está en funcionamiento por aproximadamente 30 minutos y el sistema se hay estabilizado, verificar las condiciones operativas y concluir los siguientes procedimientos:

### Mantenimiento semanal

Mientras la unidad esté funcionando en condiciones estables.

1. Verificar la presión en el CH530 para el evaporador, condensador y aceite intermedio.
2. Observar el visor de la línea de líquido en la VEE.
3. Si el visor de la línea de líquido tiene burbujas, medir el subenfriamiento en la entrada de la VEE. El subenfriamiento nunca debe ser menor a 4 °F, en ninguna circunstancia.

---

### ¡CUIDADO!

**Un simple visor claro, por sí solo, no significa que el sistema está cargado de manera apropiada. Verificar también el resto de las condiciones operativas del sistema.**

---

4. Inspeccionar todo el sistema en lo que respecta a las condiciones poco comunes, así como las serpentinas del condensador en búsqueda de suciedad o residuos. Si las

serpentinas se encuentran sucias, consultar la sesión “limpieza de las serpentinas”.

### Mantenimiento mensual

1. Ejecutar todos los procedimientos del mantenimiento semanal.
2. Registrar el subenfriamiento del sistema.
3. Ejecutar las reparaciones necesarias.

### Mantenimiento anual

1. Ejecutar todos los procedimientos semanales y mensuales.
2. Verificar el nivel de aceite en el depósito de aceite mientras la unidad se encuentra desconectada.

Observación: No es necesario el cambio rutinario de aceite. Utilizar un análisis de aceite para determinar la condición del mismo.

3. Realizar un análisis del aceite del compresor en un laboratorio calificado para determinar el contenido de humedad en el sistema y el nivel de acidez. Este análisis es una herramienta de diagnóstico valiosa.
4. Entrar en contacto con una empresa de servicio calificada para ejecutar una prueba contra pérdidas en el enfriador, con el fin de verificar los controles de funcionamiento y de seguridad, así como para inspeccionar los componentes eléctricos en lo que se refiere a deficiencias.
5. Inspeccionar todos los componentes de la tubería en lo que se refiere a pérdidas y daños. Limpiar todos los filtros en línea.
6. Limpiar y repintar cualquier área que muestre señales de corrosión.
7. Limpiar las serpentinas del condensador.

---

### ¡ADVERTENCIA!

**Ubicar todos los interruptores eléctricos en la posición abierta y bloquearlos para evitar heridas o incluso la muerte, debido a choque eléctrico.**

---

8. Verificar y ajustar todas las conexiones eléctricas según sea necesario.

---

### ¡CUIDADO!

**Desconecte toda la energía eléctrica, siguiendo el procedimiento de LOCKOUT/TAGOUT, para que el equipo no sea energizado indebidamente. Para dispositivo de frecuencia variable u otros dispositivos que almacenen energía, aguardar el tiempo necesario para la descarga de estos siguiendo los manuales del fabricante. El no cumplimiento de este procedimiento podrá causar heridas graves o incluso la muerte.**

---



## Mantenimiento periódico

Planilla de prueba de arranque – RTAC		
Nombre del servicio local del servicio		
Modelo #	Núm. de serie	
Pedido #	Elevación del servicio (pies por sobre el nivel del mar)	
<b>Unidad RTAC</b>		<b>Cableado</b>
Posicionado y con tubería.		Motor de arranque del compresor
<b>Tubería</b>		<b>Motor de la bomba de agua refrigerada</b>
Tubería de agua refrigerada conectada a:		Alimentación disponible para vacío
	Unidad RTAC	Todos los controles instalados
	Unidades de tratamiento de aire	Interbloqueos externos (flujo)
	Bombas	Todos los arranques magnéticos instalados
Componentes instalados:		<b>Prueba</b>
Válvulas de equilibrio de flujo		Nitrógeno seco disponible para
	Medidores	R-134a disponible para prueba de pérdida
	Termómetros	<b>Refrigerante</b>
	Orificios de ventilación	Refrigerante en el lugar del servicio
<b>Concientización del propietario sobre los procedimientos seguros para la manipulación del refrigerante</b>		
Sí	No	El propietario fue completamente instruido
Sí	No	El propietario recibió una copia del MSDS
Sí	No	El propietario recibió una copia de Trane
<b>Números nacionales de placas</b>		
Evaporador		
Separador de vapor/líquido		
Separador de aceite		
<b>Instrucciones de activación</b>		
<b>Completado por</b>		
Nombre	Fecha	

# Mantenimiento periódico

<b>Lista de verificación de la instalación del RTAC</b>	
Nombre del servicio local del servicio	
Modelo #	Número de serie
Pedido # Fecha de envío	Elevación del servicio (pies por sobre el nivel del mar)
<b>Recepción</b>	
	Verificar si la etiqueta de identificación de la unidad corresponde con la información del pedido
	Inspeccionar la unidad en lo que respecta a defectos de transporte y falta de material. Informar cualquier daño a la transportadora.
<b>Ubicación y montaje de la unidad</b>	
	Inspeccionar el lugar deseado para la instalación y verificar los espacios adecuados para el acceso de servicio.
	Proporcionar drenaje para el agua del evaporador
	Eliminar y descartar todos los materiales de transporte (cartones, etc.)
	Instalar los aisladores de neopreno opcionales, si es necesario. Consultar detalles en el IOM.
	Nivelar la unidad y sujetarla a la superficie de montaje.
<b>Tubería de la unidad</b>	
<i>Cuidado: si se está utilizando una solución de limpieza comercial ácida, construir un desvío temporal alrededor de la unidad para evitar daños a los componentes internos del evaporador. Para evitar posibles daños al equipo, no utilizar agua no tratada o tratada de forma impropia.</i>	
	Lavar toda la tubería de agua de la unidad antes de ejecutar las conexiones finales a la unidad.
	Conectar la tubería del agua al evaporador.
	Instalar manómetros y válvulas de cierre en la entrada y en la salida de agua del evaporador.
	Instalar filtros de agua en las líneas de agua refrigerada de entrada.
	Instalar válvulas de equilibrio (arbitrario) e interruptores de flujo en las líneas de agua de salida
	Instalar drenajes con válvulas de cierre y conectores en el tanque de agua del evaporador.
	Ventilar los sistemas de agua refrigerada en los puntos superiores de la tubería del sistema.
<b>Cableado eléctrico</b>	
<b>ADVERTENCIA:</b> <i>para evitar heridas e incluso la muerte, desconectar la alimentación antes de completar las conexiones de cableado en la unidad.</i>	
	Verificar si las conexiones están firmes en el cableado de alimentación de la unidad con el interruptor con fusible para el bloque de terminales, interruptor montado en la unidad o disyuntor.
	Verificar si las conexiones de cableado de control de 115 voltios para la bomba de agua refrigerada están firmes.
	Verificar el cableado del interbloqueo, control de la bomba de agua refrigerada, interbloqueo del flujo de agua refrigerada y auto/stop externo. Para obtener más detalles, consultar el IOM o sus dibujos esquemáticos de la unidad.
	Si se usan contactos de alarma, contacto de advertencia de límite, detención de emergencia, fabricación de hielo, punto de configuración externo de agua refrigerada o punto de configuración externo de límite de corriente, consultar más detalles en el IOM y en el cableado de la unidad.
	Cableado de la alimentación de control aislado en el compartimento del panel de control/panel de arranque.
	¿Se encuentra la bomba de agua refrigerada controlada por el CH530 de otros (círculo uno)?
<b>Verificación antes del arranque</b>	
	Inspeccionar todas las conexiones de cableado. Las conexiones deben estar limpias y firmes.
	Energizar los calentadores del separador de aceite y cárter 24 horas antes de la activación
	Confirmar si todas las válvulas de servicio y aislamiento están abiertas
	Confirmar la secuencia de fases "A-B-C"
	Completar el circuito de agua refrigerada. Glicol % glicol por peso
	Cerrar el interruptor de desconexión con fusible para el motor de arranque de la bomba de agua refrigerada.
	Arrancar las bombas de agua, verificar pérdidas y efectuar reparaciones.
	Con el agua fluyendo, ajustar los flujos de agua, verificar caídas de presión y ajustar los interruptores de flujo.
	Retornar las bombas a la posición automática
	Inhabilitar la activación de la máquina con detención externa o detención de emergencia hasta el arribo del mecánico de activación



## Mantenimiento periódico

Registro de la prueba de activación del RTAC			
Nombre del servicio		Lugar del servicio	
Modelo #		Número de serie	
Pedido #		Elevación del servicio (pies por sobre el nivel del mar)	
<b>Datos del motor de arranque:</b>		<b>Solo activación</b>	
Fabricante		Apariencia del enfriador en la llegada	
Tipo (estrella-triángulo o línea x)		Presión manométrica de la máquina	
# ID vendedor/modelo #		Presión de CH530 de la máquina	
Voltios amps Hz		Carga de R-134a de la unidad lb	
<b>Datos del compresor:</b>		Carga de aceite de la unidad (aceite 00048) gal	
Compresor A prueba de presión (si es necesario)			
	Modelo #	Vacío luego de la prueba de pérdida = mm	
	Número de serie	Prueba de vacío permanente = h	
	RLA	Transformadores de corriente	
	kW	Número de la pieza (código "X" y extensión de 2 dígitos)	
	Voltios	X	
	Hz	X	
Compresor B	X		
	Modelo #	X	
	Número de serie	X	
	RLA	X	
	kW	<b>Resumen de las opciones instaladas</b>	
	Voltios	S N	Interfaz de comunicaciones Tracer
	Hz	S N	Fabricación de hielo
Compresor C	S N	Otra	
	Modelo #	S N	Otra
	Número de serie	S N	Otra
	<b>RLA</b>	<b>Condiciones proyectadas para el evaporador</b>	
	kW	GPM	PSID
	Voltios	Agua de entrada	Agua de salida
	Hz	% glicol	
Compresor D		Tipo de glicol	
	Modelo #		
	<b>Número de serie</b>	<b>Condiciones actuales del evaporador</b>	
	RLA	GPM	PSID
	kW	Agua de entrada	Agua de salida
	Voltios	% glicol	
	Hz	Tipo de glicol	

## Mantenimiento periódico

<b>Configuración de la unidad RTAC</b>	
Nombre del servicio	Lugar del servicio
Modelo #	Número de serie
Nº pedido Fecha de envío	Elevación del servicio (pies por sobre el nivel del mar)
<b>Setpoint View *</b>	
Unidades de temperatura (grados) del panel frontal (circular uno)	F o C
Punto de configuración del agua refrigerada del panel frontal	
Límite de corriente del panel frontal	
Diferencial para detención	
Diferencial para arranque	
Interrupción por la temperatura de agua de salida	
Interrupción por baja temperatura del refrigerante	
Límite del condensador	
Punto de configuración de bloqueo por baja temperatura ambiente	
Bloqueo por baja temperatura ambiente (circular uno)	Habilitar o inhabilitar
Protección contra sub/sobretensión	Habilitar o inhabilitar
Presión atmosférica local	psi
Temperatura delta proyectada	
Tipo de restablecimiento (circular uno)	Ninguno Tipo restab. retorno temp. aire externo retorno constante
Tasa de restablecimiento de retorno	%
Restablecimiento de arranque de retorno	
Restablecimiento máximo de retorno	
Tasa de restablecimiento externo	%
Restablecimiento de arranque externo	
Restablecimiento máximo externo	
Tiempo de retardo de la bomba de agua refrigerada	minutos
Tiempo de ajuste de filtrado del punto de configuración de agua refrigerada	s
Rango inactivo de escalonamiento del compresor	
<b>Compresor Service View **</b>	
Estado de la unidad	
Control del circuito 1	
Bloqueo del circuito del panel frontal (circular uno)	Bloqueado o desbloqueado
Válvula de expansión electrónica (circular uno)	Abierta o auto
Control del circuito 2	
Bloqueo del circuito del panel frontal (circular uno)	Bloqueado o desbloqueado
Válvula de expansión electrónica (circular uno)	Abierta o auto
<b>Configuration ***</b>	
Plaqueta de identificación	
Modelo #	
Código de confirmación	
Número de serie	

Nota:

\* Usando TechView, hacer clic en "View" y después en el registro "Setpoint View".

\*\* Usando TechView, hacer clic en "View" y después en el registro "Compressor Service View"

\*\*\* Usando TechView, hacer clic en "View" y después en el registro "Configuration".



## Mantenimiento periódico

Registro del enfriador RTAC						
Nombre del servicio	Lugar del servicio					
Modelo #	Número de serie					
Setpoint View *						
Carpeta del enfriador	15 min	30 min	45 min	15 min	30 min	45 min
Modo de funcionamiento						
Temperatura de aire externo F o C						
Pto. config. activo agua refrigerada F o C						
Pto. config. activo de límite de corriente						
Temp. del agua de entrada en el evap. F o C						
Temp. del agua de salida en el evap. F o C						
	Carpeta circuito 1			Carpeta circuito 2		
Bloqueo con hardware externo	No bloqueado/bloqueado			No bloqueado/bloqueado		
	No bloqueado/bloqueado			No bloqueado/bloqueado		
	15 min	30 min	45 min	15 min	30 min	45 min
Flujo de aire %						
Velocidad del inversor %						
Presión refrig. en el condensador psig/kPa						
Temp. saturada refrig. condensador F o C						
Presión diferencial del refriger. psid/kPa						
Presión del refrig. en el evap. psig/kPa						
Temp. saturada refrig. evaporador F o C						
Posición EXV %						
Nivel de líq. refrig. en el evaporador pul/mm						
	Carpeta compresor 1A			Carpeta compresor 1B		
Modo de funcionamiento						
Horas	h/min			h/min		
Arranques						
	15 min	30 min	45 min	15 min	30 min	45 min
Tensión fase A-B voltios						
Corriente de línea promedio %RLA						
Corriente línea 1 amps						
Corriente línea 2 amps						
Corriente línea 3 amps						
Corriente línea 1 %RLA						
Corriente línea 2 %RLA						
Corriente línea 3 %RLA						
Solenoide de retorno de aceite del evaporador	abierta/ cerrada	abierta/ cerrada	abierta/ cerrada	abierta/ cerrada	abierta/ cerrada	abierta/ cerrada
Temp. de aceite alimentado F o C						
Presión intermed. aceite psig/kPa						
Solenoide de paso hembra	carga/ descarga	carga/ descarga	carga/ descarga	carga/ descarga	carga/ descarga	carga/ descarga
Interruptor de corte por alta tensión	bueno/ accionado	bueno/ accionado	bueno/ accionado	bueno/ accionado	bueno/ accionado	bueno/ accionado
Comentarios:						



## XI-Procedimientos de mantenimiento

### Administración de las cargas de refrigerante y de aceite

Una carga apropiada de aceite y de refrigerante es esencial para el funcionamiento, desempeño y protección ambiental adecuados de la unidad. Solo un equipo de servicio capacitado y autorizado debe realizar el mantenimiento del enfriador.

### Algunos síntomas de una unidad baja carga de refrigerante:

- Subenfriamiento bajo.
- Burbujas en el visor de la VEE.
- Diagnóstico de bajo nivel de líquido.
- Temperaturas de *approach* del evaporador mayores a lo normal (temperatura de salida de agua – temperatura saturación del evaporador);
- Bajo límite de la temperatura de refrigerante en el evaporador.
- Diagnóstico de interrupción por baja temperatura del refrigerante.
- Válvula de expansión completamente abierta.
- Posible sonido de silbido proveniente de la línea de líquido (debido a la alta velocidad de vapor).
- Alta pérdida de carga en el condensador + subenfriador.

### Algunos síntomas de una unidad con alta carga de refrigerante:

- Subenfriamiento alto.
- Nivel de líquido en el evaporador superior a la línea central luego de la desconexión.
- Temperaturas de *approach* del condensador mayores a lo normal (temperatura de saturación en la entrada del condensador – temperatura de entrada del aire ambiente).
- Límite de la presión en el condensador.
- Diagnóstico de interrupción por alta presión.

- Número de ventiladores en funcionamiento mayor a lo normal.
- Control de los ventiladores erróneo.
- Potencia del compresor mayor a lo normal.
- Sobre calentamiento muy bajo en la descarga en el arranque.
- Sonido de estruendo o estridente en el compresor durante la inicialización.

### Algunos síntomas de una unidad con alta carga de aceite:

- Temperaturas de *approach* en el evaporador mayores a lo normal (temperatura de salida de agua – temperatura de saturación del evaporador).
- Bajo límite de la temperatura del refrigerante en el evaporador.
- Diagnóstico de interrupción por baja temperatura del refrigerante.
- Nivel de líquido del evaporador superior a la línea central luego de la desconexión.
- Control del nivel de líquido muy erróneo.
- Baja capacidad de la unidad.
- Sobre calentamiento bajo en la descarga (principalmente en cargas altas).
- Alto nivel en el depósito de aceite luego de la desconexión normal.

### Algunos síntomas de una unidad con baja carga de aceite:

- Sonido de estruendo o estridente en el compresor.
- Pérdida de carga por debajo de lo normal en el sistema de aceite.
- Compresores bloqueados.
- Bajo nivel en el depósito de aceite luego de la desconexión normal.
- Concentraciones de aceite menores a lo normal en el evaporador.

### Procedimientos para carga de R134a en campo

Asegurarse de que la energía eléctrica para la unidad está desconectada antes de realizar este procedimiento. Advertencia: Ubicar todos los interruptores eléctricos en la posición “Abierta” y bloquearlos para evitar heridas o incluso la muerte, debido a shock eléctrico.

### Procedimiento de carga de refrigerante en fábrica (inicial)

El procedimiento de carga inicial debe ser seguido la primera vez que la unidad es cargada en fábrica, y también en la carga en cualquier momento luego de que la carga haya sido completamente retirada debido a la ejecución de reparaciones.

1. Como parte del procedimiento automático de vacío/carga, verificar si las VEE están ABIERTAS.
2. Cerrar la válvula de servicio de la línea del líquido (para evitar que la carga retorne al condensador).
3. Conectar mangueras de carga al punto de carga en el filtro de la línea de líquido (uno por circuito). Los filtros contienen un punto de acceso (SAE) de 1/4" (6 mm).
4. Iniciar el procedimiento semiautomático de vacío.
5. Cuando el vacío esté completo (indicado), aislar manualmente la unidad de vacío.
6. Cargar la unidad a través del punto de servicio del filtro de acuerdo con la siguiente tabla.
7. Cuando la carga esté concluida, cerrar la válvula de servicio del evaporador y desconectar las mangueras de vacío y de cargamento.

## Procedimientos de mantenimiento

### Procedimiento de carga del refrigerante en campo

Seguir este procedimiento cuando la unidad esté totalmente exenta de refrigerante o en vacío. Agregar la carga a través de la válvula de servicio del evaporador.

#### ¡ATENCIÓN!

**¡DAÑOS EN EL EVAPORADOR!** Para evitar el congelamiento o ruptura de los tubos del evaporador, el agua debe estar fluyendo a través de los tubos del evaporador durante todo el proceso de carga del refrigerante. Cargar inicialmente con vapor para evitar el congelamiento de los tubos.

1. Anotar el peso de la cantidad de agua retirada. Compararlo con la tabla de al lado. Una diferencia en la carga puede indicar una pérdida.
2. Conectar la manguera de carga a la válvula de servicio del evaporador (conexión de 3/8" [9 mm] SAE). Abrir la válvula de servicio.
3. Agregar la carga al evaporador para elevar la carga total del circuito al nivel indicado en el cuadro anterior.
4. Cerrar la válvula de servicio y desconectar la manguera de carga.

#### Agregado de carga:

Este procedimiento debe seguirse durante el agregado de cargas a una unidad baja carga. Cuando la baja carga es indicada por un bajo subenfriamiento en la línea de líquido, se debe agregar carga hasta que el subenfriamiento se alcance.

1. Conectar la manguera de carga a la válvula de servicio del evaporador (espiga de tubo de 3/8" [9 mm]). Abrir la válvula de servicio.
2. Agregar 5 kg de carga de refrigerante (R-134a).
3. Cerrar la válvula, retirar la manguera de carga y dar arranque a la unidad. Monitorear el subenfriamiento.

Tam. unidad	Eficiencia estándar		Alta eficiencia	
	lb	kg	lb	kg
140	165/165	75/75	175/175	79/79
155	175/165	79/75	215/205	98/93
170	175/175	79/79	215/215	98/98
185	215/210	98/95	225/215	102/98
200	215/215	98/98	225/225	102/102
225	225/215	102/98	235/235	107/107
250	225/225	102/102	235/235	107/107
275	365/200	166/91	415/200	188/91
300	415/200	188/91	460/200	209/91
350	460/200	209/91	-	-

4. Si el subenfriamiento aún es insuficiente, retornar al paso #2.

Observación: El subenfriamiento apropiado puede determinarse por el historial de registros de operaciones, por la experiencia de servicio o entrando en contacto con el servicio técnico de Trane.

#### Aislamiento de la carga en el lado superior o inferior del sistema

Se puede mantener todo el refrigerante en el lado de alta (condensador) de la unidad para el mantenimiento en el compresor o en el lado de baja. Con la opción de la válvula de servicio de la línea de succión, la carga también puede aislarse en el evaporador para mantenimiento en el compresor o en el lado superior. Es preferible aislar la carga en el evaporador, si esta opción está disponible.

#### Procedimiento para aislamiento de la carga en el lado de alta:

1. Asegurarse de que el circuito está desconectado.
2. Cerrar la válvula de servicio de la línea de líquido.
3. Cerrar la válvula de servicio de la línea de retorno del aceite.
4. Iniciar el circuito con las funciones de servicio en el modo de recolección de carga:

- Todos los ventiladores se conectarán

- La VEE será abierta en un 100%
- La solenoide de la línea de retorno de aceite será abierta (se está incluida)
- La unidad iniciará con una carga mínima
- La unidad funcionará hasta la interrupción por baja presión (~6 psia) (0,41 bar)
- Monitorear la presión con un manómetro en la línea de descarga
- 5. Cuando la unidad se desconecte, la válvula de retención de descarga se cerrará
- 6. Cerrar la válvula de servicio de la línea de descarga.
- 7. Cerrar la válvula de servicio de la línea de aceite.

## Procedimientos de mantenimiento

8. Retirar el resto de la carga con una bomba de vacío.
9. En este momento, se puede realizar el mantenimiento en el lado de baja y en el compresor.

Recomendación: No bombear la carga restante en el lado de alta. Esto puede introducir gases no condensables y otros contaminantes en la unidad.

**Tab. IX-01 – Capacidad de retención de la carga en el lado superior**

Capacidad nominal del circuito	Carga normal del circuito* al 60% lleno temp. amb. 95 °F	Capacidad de almacenamiento de carga del condensador	Carga en el separador de aceite	% del nivel del separador de aceite
70	165	118,1	46,9	97,7
85	175	134,3	40,7	86
100	215	163,7	51,3	56
120	225	187,9	37,1	41,2
170	365	203,4	161,6	100
200	415	282	133	86,1
240	460	325,6	134,4	86,9

Observación: La tabla anterior relaciona la cantidad de carga que llenaría el separador de aceite si la carga fuera aislada en el lado de alta. Por este motivo, al retornar la unidad a la condición de funcionamiento, se debe tener cuidado para conducir el refrigerante hacia afuera del separador de aceite utilizando los calentadores del separador de aceite.

**Retornar la unidad a la condición de operación:**

1. Abrir todas las válvulas.
2. Abrir manualmente la VEE por 15 minutos para permitir que el refrigerante sea drenado al evaporador por gravedad (asegurar que el área esté circulando en el evaporador antes de la apertura de la VEE).
3. Dejar que la unidad se asiente con los calentadores conectados para separar el refrigerante del aceite y calentar las bobinas del compresor. Dependiendo de las condiciones ambientales, esto puede llevar 24 horas (asegurar que el controlador esté conectado, de esta forma la bomba podrá ser energizada si se detecta una condición de congelamiento).
4. Cuando el nivel de aceite haya retornado a lo normal, la unidad puede colocarse nuevamente en funcionamiento. Procedimiento de almacenamiento de la carga en el lado de baja:

## Procedimientos de mantenimiento

### Procedimiento de almacenamiento de la carga en el lado de baja:

Luego de la desconexión normal, la mayor parte de la carga está en el evaporador. La circulación de agua fría a través del evaporador también puede conducir mucho del refrigerante al evaporador.

1. Asegurarse de que el circuito está desconectado.
2. Cerrar la válvula de servicio de la línea de succión.
3. Cerrar la válvula de servicio de la línea de retorno de aceite.
4. Cerrar la válvula de servicio de la línea de líquido.
5. Abrir manualmente la VEE.
6. Utilizar una bomba de líquido o una bomba de vacío para mover el refrigerante del condensador hacia el evaporador. La bomba de líquido solo será efectiva si hay mucha carga en el condensador. Esta puede ser conectada al punto de drenaje del condensador en la válvula de servicio de la línea de líquido.

Observación: Si se usa una bomba, conectarla antes de cerrar esta válvula. Esta puerta solo está aislada cuando la válvula se coloca nuevamente.

Observación: Si se utiliza una bomba de vacío, conectarla a la válvula de la línea de descarga cerca del separador de aceite. Será necesaria una bomba de vacío para una parte de los procedimientos. El evaporador es lo suficientemente grande como para retener toda la carga para cualquier unidad, debajo de la línea de centro de la carcasa. Por lo tanto, ninguna precaución especial es necesaria para reinicializar la unidad luego del almacenamiento de la carga en el evaporador.

### Procedimiento para sustitución del filtro de refrigerante

Un filtro sucio es indicado por el gradiente de temperatura de un lado al otro del filtro, correspondiente a una pérdida de presión. Si el flujo descendente de la temperatura del filtro es 8 °F (4,4 °C) menor a la temperatura del flujo ascendente, el filtro debe sustituirse. Una caída de temperatura también puede indicar que la unidad está con baja carga. Garantizar el subenfriamiento apropiado antes de efectuar las lecturas de la temperatura.

1. Con la unidad desconectada, verificar si la VEE está cerrada. Cerrar la válvula de servicio de la línea de líquido. En unidades con circuitos de enfriamiento de aceite, cerrar la válvula esfera en la línea de líquido del enfriador de aceite.
2. Conectar una manguera de vacío a la puerta de servicio en la brida del filtro de la línea de líquido.
3. Retirar el refrigerante de la línea de líquido y almacenar.
4. Retirar la manguera de vacío.
5. Presurizar la válvula Schrader para igualar la presión en la línea de líquido con la presión atmosférica.
6. Retirar los tornillos que sujetan a la brida del filtro.
7. Retirar el elemento de filtro antiguo.
8. Inspeccionar el elemento de filtro sustituto y lubricar los anillos o-rings con el aceite OIL00048 de Trane. Observación: No utilizar aceite mineral. Este contaminará el sistema.
9. Instalar el nuevo elemento de filtro en el compartimento del filtro.
10. Inspeccionar la empaquetadura de bridas y sustituirla, si se encuentra dañada.

11. Instalar la brida y presionar los tornillos con un par de 14-16 libras-pie (19-22 Nm).

12. Conectar la manguera de vacío y vaciar la línea de líquido.

13. Retirar la manguera de vacío de la línea de líquido y conectar la manguera de carga.

14. Colocar nuevamente la carga almacenada en la línea de líquido.

15. Retirar la manguera de carga.

16. Abrir la válvula de servicio de la línea de líquido. En unidades con circuitos enfriadores de aceite, abrir la válvula esfera en la línea de líquido del enfriador de aceite.

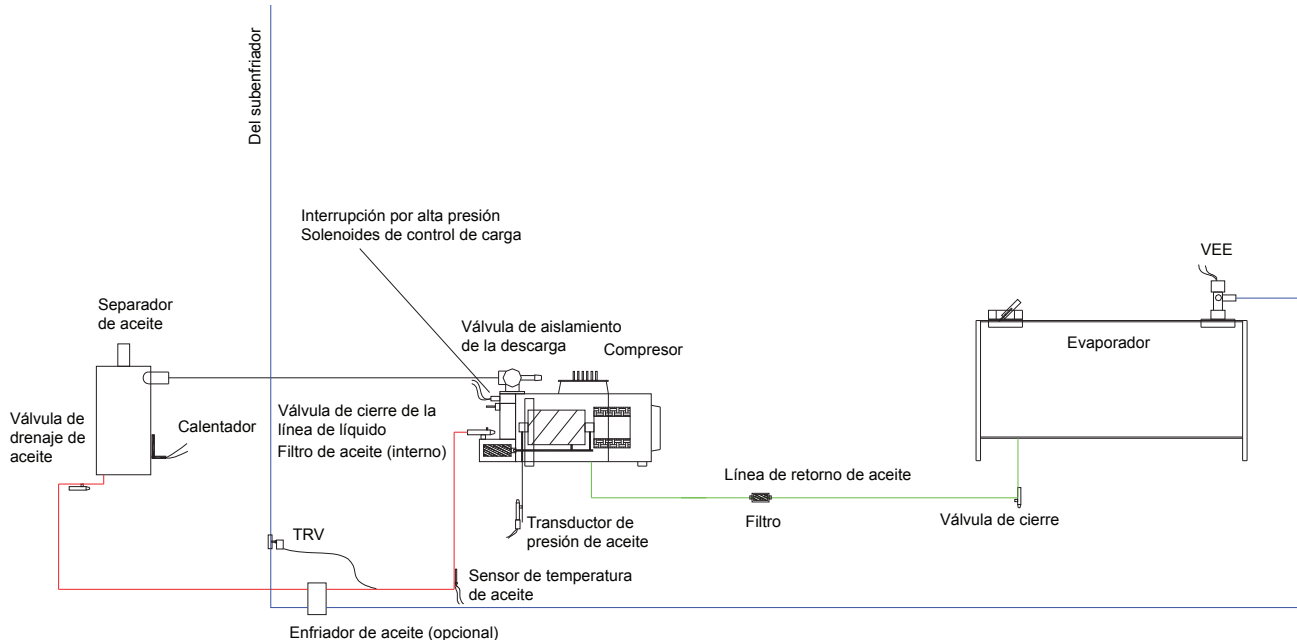
### Sistema de lubricación

El sistema de lubricación fue diseñado para mantener la mayoría de las líneas de aceite llenas de este material, siempre y cuando haya un nivel de aceite adecuado en el depósito de aceite.

La carga total de aceite puede eliminarse a través del drenaje del sistema de aceite, de la línea de retorno del aceite del evaporador, del evaporador y del compresor. Es posible encontrar cantidades muy pequeñas de aceite en otros componentes.

## Procedimientos de mantenimiento

Fig. IX-01 – Diagrama esquemático del sistema de aceite



### Procedimiento para carga de aceite

La carga adecuada del sistema de aceite es crítica para la confiabilidad del compresor y del enfriador. Una cantidad insuficiente de aceite puede hacer que el compresor se caliente y funcione de forma ineficiente. Si se lo lleva a un extremo, el bajo nivel de aceite puede causar una falla inmediata del compresor. Demasiado aceite puede causar altas tasas de circulación de aceite, lo que obstaculizará el desempeño del condensador y del evaporador. Esto dará como resultado un funcionamiento ineficiente del enfriador. Llevados a un extremo, altos niveles de aceite pueden provocar el incorrecto control de la válvula de expansión o la desconexión del enfriador debido a la baja temperatura del refrigerante

en el evaporador. Demasiado aceite puede contribuir al desgaste de la bobina a largo plazo. Además, es probable un desgaste excesivo del compresor cuando se da arranque al compresor cuando las líneas de aceite están secas.

El sistema de aceite está formado por los siguientes componentes:

- Compresor
- Separador de aceite
- Tubo de descarga con válvula de servicio
- Línea de aceite del separador para el compresor
- Drenaje de la línea de aceite (punto más bajo en el sistema)

- Enfriador de aceite
- Sensor de la temperatura del aceite
- Válvula de servicio de la línea de aceite con conexión Schrader
- Filtro de aceite (interno al compresor) con conexión de servicio y válvula Schrader
- Válvula de control del flujo de aceite (interna al compresor después del filtro)
- Línea de retorno de aceite a partir del evaporador con válvula de servicio y filtro "Y".

## Procedimientos de mantenimiento

La carga de aceite estándar para cada tamaño de circuito se describe a continuación.

**Tab. IX-02 – Datos de la carga de aceite**

Capacidad nominal del circuito	Nivel aproximado de aceite en el depósito luego de las condiciones “normales” de operación	Cantidad normal de aceite en el sistema de refrigeración evaporador/condensador
[lb (gal)]		
70	7	1,1 (0,14)
85	6	1,1 (0,14)
100	7	1,8 (0,23)
120	7	1,8 (0,23)
170	8	3,5 (0,44)
200	8	3,5 (0,44)
240	8	3,5 (0,44)

Recomendación: Verificar el nivel de aceite en el depósito utilizando un visor o un manómetro anexo a las mangueras de carga.

- Para medir el nivel de aceite, utilizar la válvula de drenaje de aceite en la línea de aceite y una válvula de servicio en la línea de descarga. Esta medición solo puede realizarse cuando el circuito no esté en funcionamiento. Observación: La placa inferior del separador de aceite es de aproximadamente 1" (25 mm) de espesor.
- La carga de aceite inicial debe estar aproximadamente en el nivel indicado en la tabla anterior. Este es el nivel de aceite aproximado si todo el aceite está en las líneas de aceite, en el filtro y en el depósito de aceite y la unidad está en vacío, para que no haya ningún refrigerante disuelto en el aceite.
- Después de que la unidad funciona por un tiempo, el nivel de aceite en el depósito puede presentar grandes variaciones. Sin embargo, si la unidad ha estado funcionando en condiciones “normales” durante un largo tiempo, el nivel debe parecerse al nivel de la tabla anterior. (+1" a -4" (25 a -101 mm) es aceptable).

**El procedimiento de carga en campo depende de las circunstancias que causaron la necesidad de carga de aceite.**

- Algunos procedimientos de servicio pueden causar pérdida de pequeñas

cantidades de aceite, que deben sustituirse (análisis del aceite, sustitución del filtro del compresor, reintubación del evaporador, etc.).

- Además, algunos procedimientos de mantenimiento pueden provocar el virtual retiro de todo el aceite (quema del motor del compresor o eliminación total de la carga para resolver problemas de la unidad).
- Finalmente, las pérdidas pueden causar una pérdida de aceite, que debe ser sustituido.

### Procedimiento de carga de aceite en fábrica (inicial)

El procedimiento inicial para carga debe efectuarse siempre que la unidad sea nueva o si todo el aceite fue eliminado.

- Si las válvulas de servicio están cerradas, la carga puede mantenerse en el evaporador. En cualquier caso, el lado superior del sistema no debe ser presurizado.
- La válvula de servicio de la línea de aceite debe abrirse para permitir que el aceite pase por las líneas de aceite y por el separador de aceite.
- El punto de carga de aceite es una conexión de 1/4" (6 mm) con una válvula Schrader que está al lado del compartimento del filtro de aceite. Esta es la puerta que debe utilizarse para agregar aceite al compresor, de manera tal que el filtro y las líneas estén llenas en el primer arranque del compresor.

- En los circuitos con un único compresor, todo el aceite debe colocarse en el circuito a través del punto de carga de aceite en el compartimento del filtro del compresor. En circuitos con dos compresores, colocar cerca del aceite en la unidad a través de dos puntos de carga de aceite en los dos compresores.
- El aceite se puede colocar en la unidad mediante uno de los dos métodos:

## Procedimientos de mantenimiento

### ¡CUIDADO!

**Utilizar solo el aceite 00048 de Trane en las unidades RTAC para evitar cualquier daño catastrófico al compresor o a la unidad.**

- Colocar la unidad en vacío. Observar que la conexión de vacío se debe realizar en la unidad en la válvula de servicio que está en la línea de descarga. Sujetar la manguera de carga de aceite en la conexión de la carga de aceite y sumergir la otra extremidad en el depósito de aceite. Dejar que el vacío lleve la cantidad de aceite necesaria hacia dentro de la unidad.

- Colocar la unidad en la misma presión que el aceite. Sujetar la manguera del aceite en la conexión de carga de aceite y la otra extremidad a una bomba de aceite. Utilizar la bomba para sacar el aceite del recipiente de aceite y colocar en la unidad la cantidad de aceite necesaria.

Observación: El filtro del compresor tiene una válvula de servicio interna que evita que el aceite entre en el compresor mientras el compresor no está en funcionamiento. Por lo tanto, no hay ninguna preocupación en lo que se refiere a traspasar aceite al compresor.

### Procedimientos para carga de aceite en campo

Utilizar el procedimiento de carga inicial en las siguientes circunstancias:

- Cuando todo el aceite haya sido virtualmente retirado.
- Si la carga de aceite se retira solo del compresor y del sistema de aceite, pero la unidad estuvo en funcionamiento por menos de 15 minutos.
- Si la carga de aceite se retira solo del compresor y del sistema de aceite y la unidad estuvo en funcionamiento por más de 15 minutos. Sin embargo, reducir la cantidad de aceite agregado a la unidad por la cantidad normal de aceite en el sistema de refrigeración.

Observación: Este procedimiento puede seguirse incluso si la carga de refrigerante está aislada en la sección de evaporación de la unidad.

Si se retiraron pequeñas cantidades de aceite para el mantenimiento de los componentes de refrigeración, como el evaporador, simplemente sustituir el aceite que fue retirado en el componente en el que se realizó el mantenimiento antes del vacío y de la recarga del refrigerante.

Si el aceite fue retirado para el mantenimiento de un compresor para el cambio de filtro, seguir este procedimiento:

1. Si el compresor es nuevo o fue retirado del sistema y colocado nuevamente en actividad, agregar 1,1 litro (2 lb) de aceite a la cavidad del motor antes de instalar el compresor en el enfriador.
2. Instalar el compresor en el sistema. Asegurarse de que la válvula de servicio del filtro esté cerrada. Otras válvulas de aislamiento del compresor también pueden estar cerradas, dependiendo del servicio que se realizó. Por ejemplo, el cambio del filtro de aceite requiere que el compresor sea aislado o colocado en vacío.

Observación: Asegurarse de que el compresor no esté presurizado.

3. Abrir la conexión de la válvula de servicio de la línea de aceite.
4. Abrir la conexión del compartimento del filtro. Este es el punto que debe utilizarse para colocar aceite en el compresor.
5. Instalar la manguera de carga en la puerta de carga de aceite (con la válvula Schrader) y colocar la otra extremidad en la lata de aceite.
6. Levantar la lata de aceite o utilizar una bomba para vaciar el aceite en el compartimento del filtro.
7. Cuando el aceite sale de la conexión de la válvula de servicio de la línea de aceite, el filtro está lleno. No agregar más aceite.

8. Colocar la cubierta de válvula de servicio de la línea de aceite, retirar la manguera de carga y colocar de nuevo la cubierta en el compartimento del filtro.

9. Proveer al compresor con vacío (lado inferior) y prepararlo para la inclusión en el sistema. Hay una válvula de servicio en la línea de succión y en el evaporador. Utilizar estas válvulas para proveer al compresor con vacío.

10. Abrir la válvula de servicio de la línea de aceite. El compresor puede sufrir graves daños si la válvula de servicio de la línea de aceite está cerrada cuando arranca el compresor.

### ADVERTENCIA

**El compresor sufrirá daños catastróficos si la válvula de servicio de la línea de aceite o las válvulas de bloqueo se dejan cerradas durante el arranque de la unidad.**

11. Abrir las otras válvulas de bloqueo del compresor.

## Procedimientos de mantenimiento

---

Observación: Este procedimiento supone que el aceite que se introduce en el compartimento del filtro no tiene contaminantes, como gases no condensables. El aceite fuerza estos gases hacia afuera del filtro y de la válvula de servicio de la línea de aceite sin la necesidad de hacer vacío en este volumen pequeño. Si el aceite se encontraba en un recipiente abierto o fue contaminado de alguna otra forma, este pequeño volumen también debe estar sujeto al vacío. Sin embargo, la cavidad del filtro está llena de aceite. Por lo tanto, asegurarse de utilizar un tanque temporario en línea con la bomba de vacío para garantizar que el aceite, que se extrae de la cavidad del filtro, no alcance a la bomba de vacío.

### Sustitución del tubo del evaporador

Las unidades se diseñaron para que exista un espacio adecuado entre los componentes con el fin de remover los tubos de una o ambas extremidades del evaporador.

Las siguientes unidades necesitan que el panel de control del circuito 2 sea removido para retirar los tubos del evaporador.

- Base de 30 pies y unidad con 3 compresores.
- Base de 36 pies y unidad con 3 compresores.

---

### ¡CUIDADO!

**Los tubos se encuentran expandidos en ambas extremidades y en el centro. Al sustituir los tubos, tener cuidado para garantizar que el tubo haya sido retirado y expandido en el espejo central del tubo de manera apropiada. El no cumplimiento de este procedimiento puede ocasionar daños a los tubos y el incorrecto funcionamiento del sistema.**

---

### Sustitución del compresor

Si un compresor debe ser sustituido, seguir los procedimientos enumerados a continuación.

1. Aislar la carga de refrigerante fuera del compresor y cerrar las cuatro válvulas que conducen al compresor. Esto incluye la válvula de servicio

de la línea de aceite ubicada en la parte superior del filtro de aceite de compresor, la válvula en la línea de retorno de aceite del evaporador, la válvula de servicio de descarga y la válvula de servicio de la succión. Si la válvula de servicio de succión opcional no se solicita con la unidad, garantizar que la válvula de servicio de la línea de líquido se cierre.

---

### PRECAUCIÓN

**¡Peligro por tensión! Desconectar todas las alimentaciones eléctricas, incluidos los interruptores remotos, antes de ejecutar el servicio. Seguir los procedimientos apropiados para aislamiento asegurando que la alimentación no sea indebidamente energizada. Fallas al desenergizar el equipo antes del trabajo pueden causar accidentes graves o incluso la muerte.**

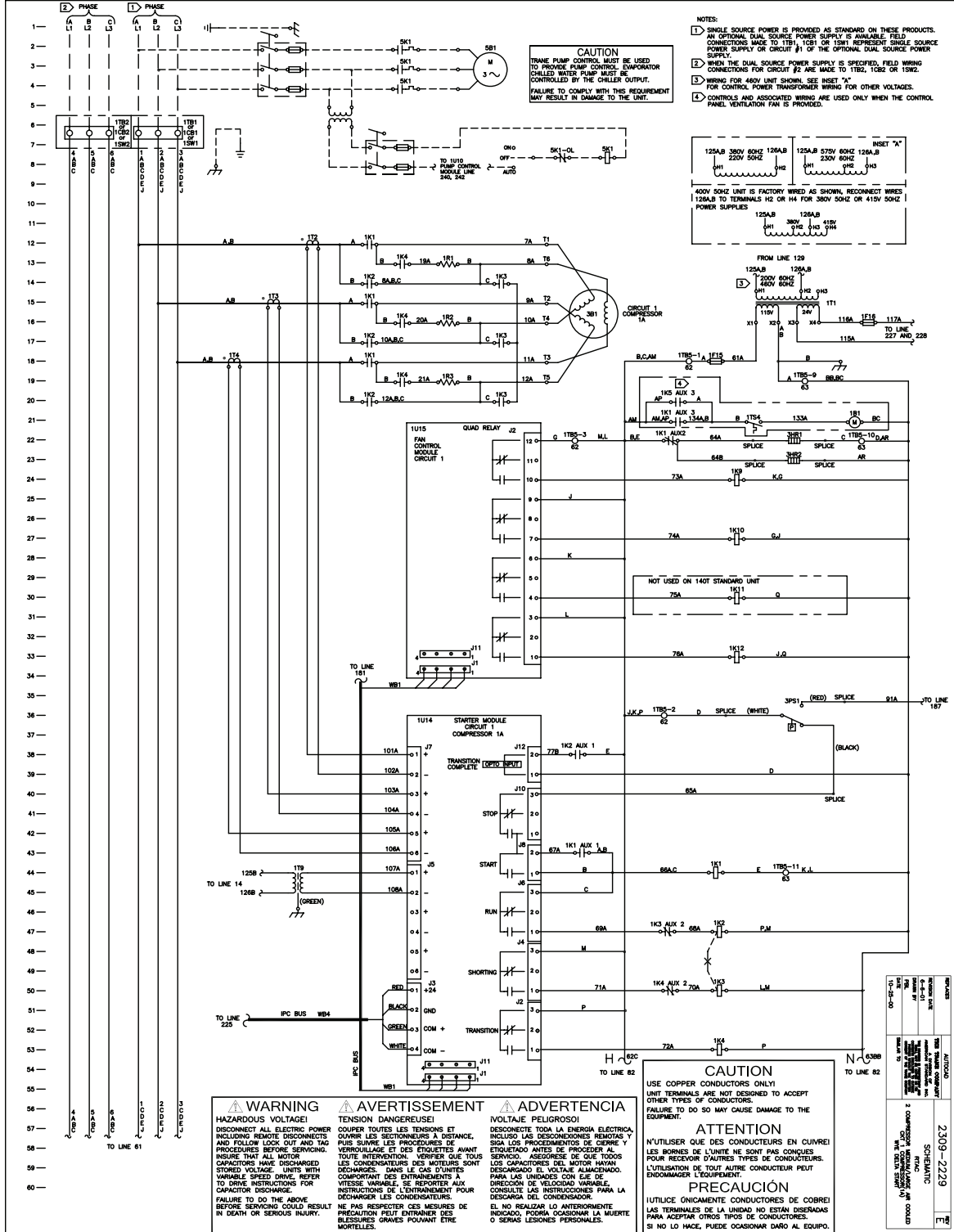
---

2. Desconectar la alimentación eléctrica del enfriador. Retirar la cobertura de la caja de distribución eléctrica y desconectar los cables.
3. Vaciar el compresor a través de la conexión de trabajo existente. Si la unidad no tiene válvulas de servicio de succión, ello incluirá también el vaciado del lado de baja presión del sistema. Desconectar las cuatro líneas conectadas al compresor y a la caja de distribución. Retirar tres tornillos de la parte inferior del compresor (cojinetes).
4. Retirar el compresor, deslizándolo hacia afuera del enfriador en una tarima inclinada bien apoyada o en otra plataforma. El compresor es muy pesado, por lo que se debe garantizar que el apoyo sea resistente. Un trozo de madera de 1"x4" (25x100 mm) colocado entre los aisladores funciona bien para sujetar los pies del compresor mientras este es retirado del enfriador.
5. Instalar el nuevo compresor. Reinstalar todas las líneas, cables y tornillos. Abrir las válvulas de servicio y ajustar la carga, de acuerdo con la necesidad.



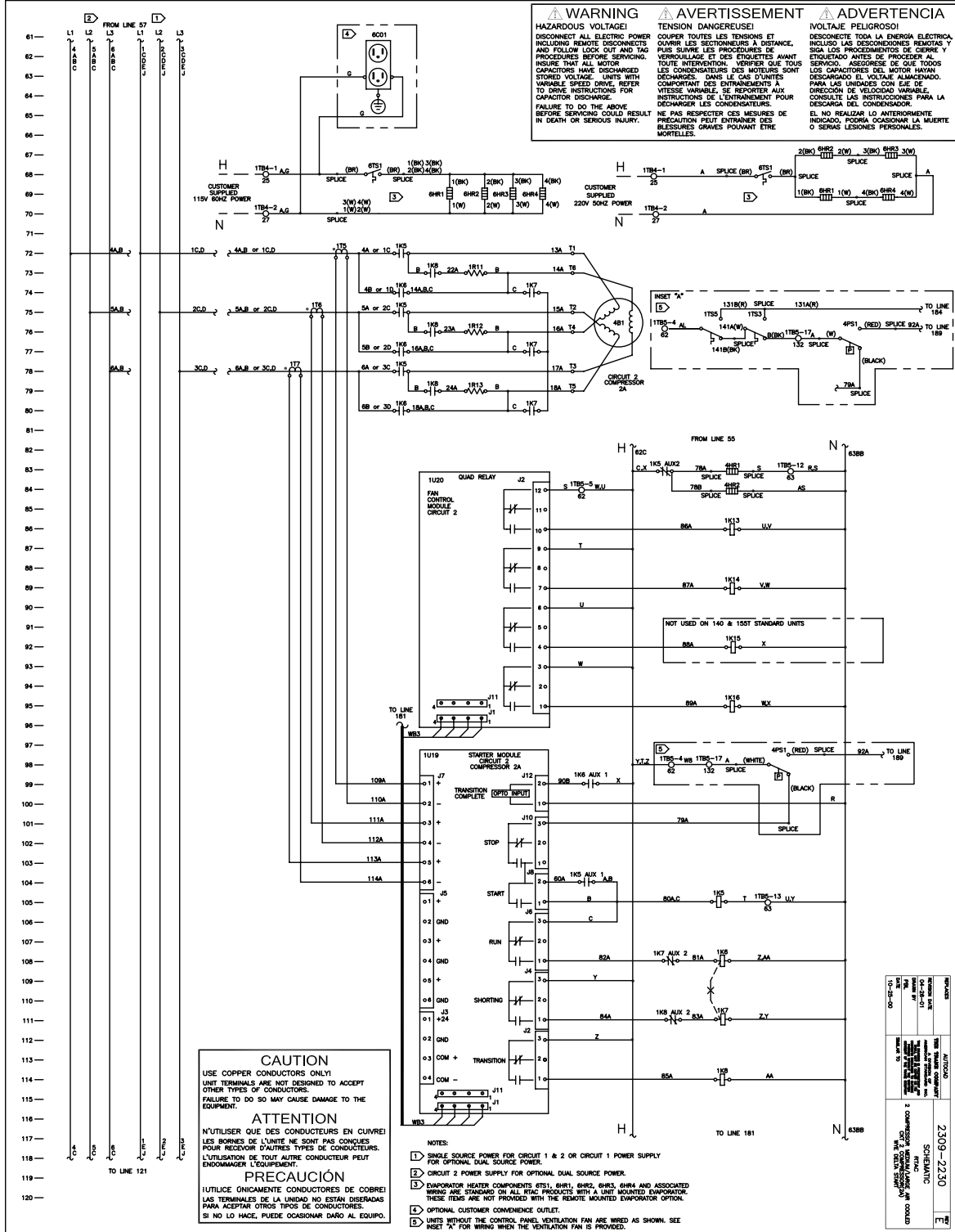
# XII-Esquemas eléctricos

Fig. XII-01 – Esquema eléctrico, M&L, Y-D, circuito 1



# Esquemas eléctricos

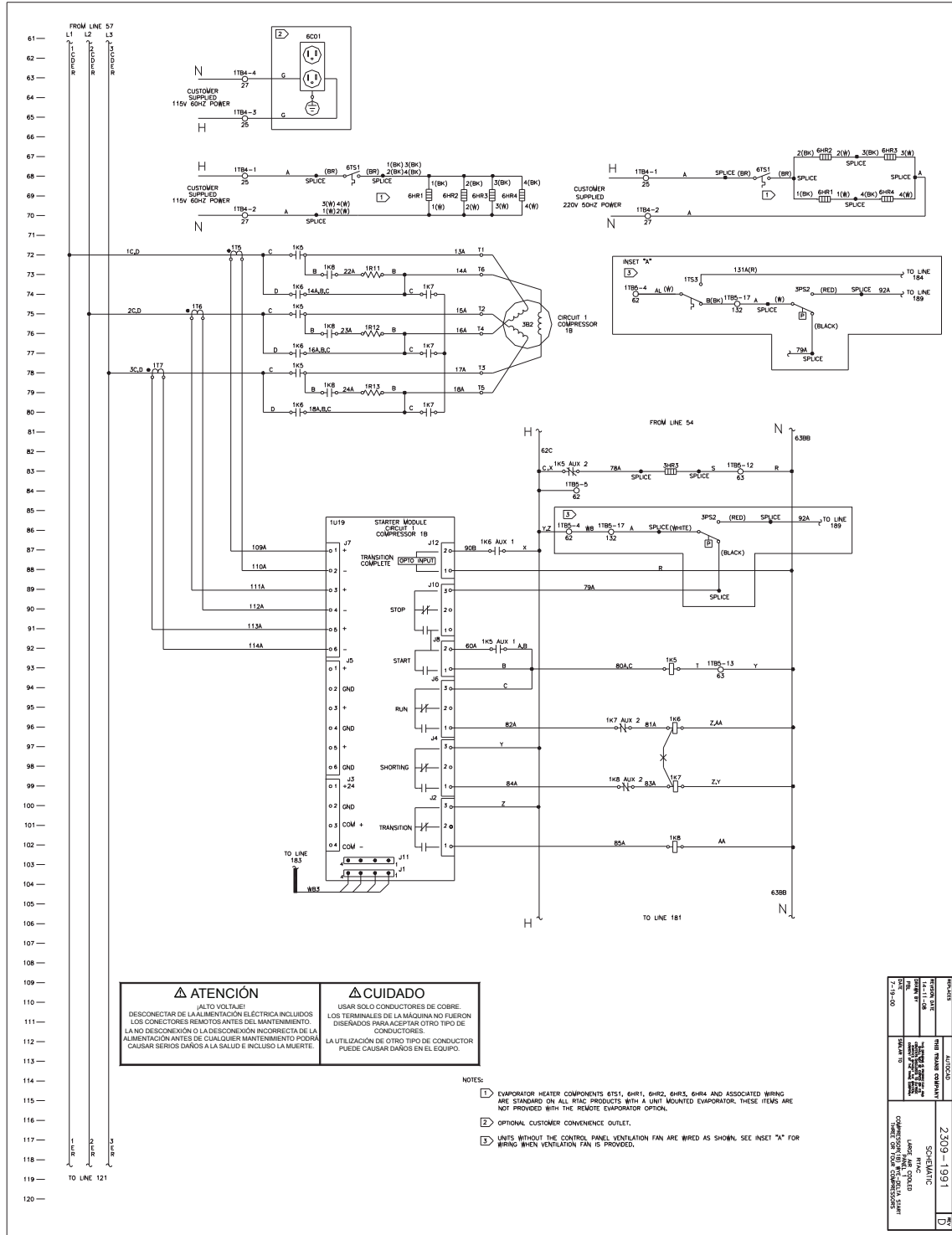
Fig. XII-02 – Esquema eléctrico, M&L, Y-D, circuito 2





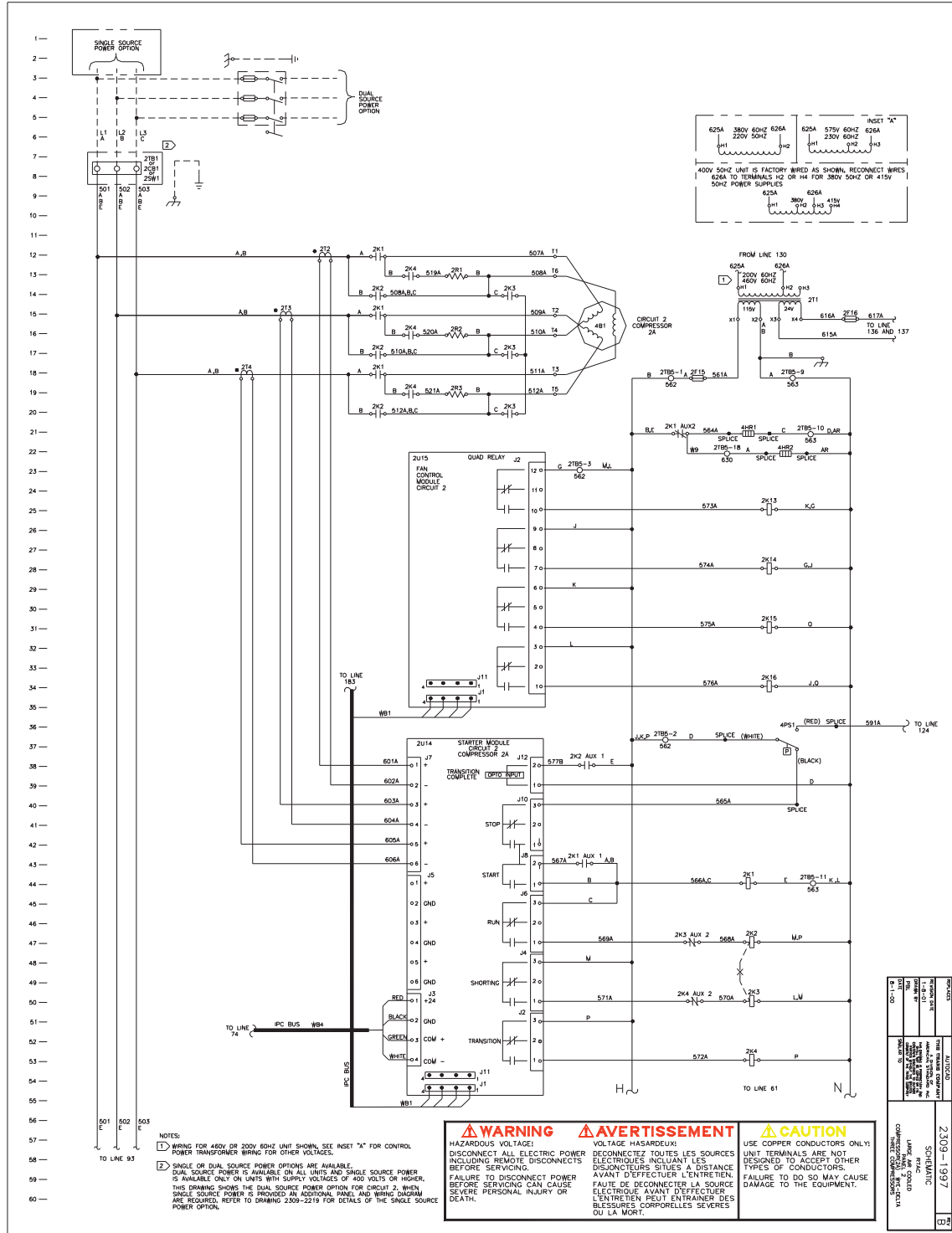
# Esquemas eléctricos

Fig. XII-04 – Esquema eléctrico, 3 y 4 comp, comp 1B, Y-D



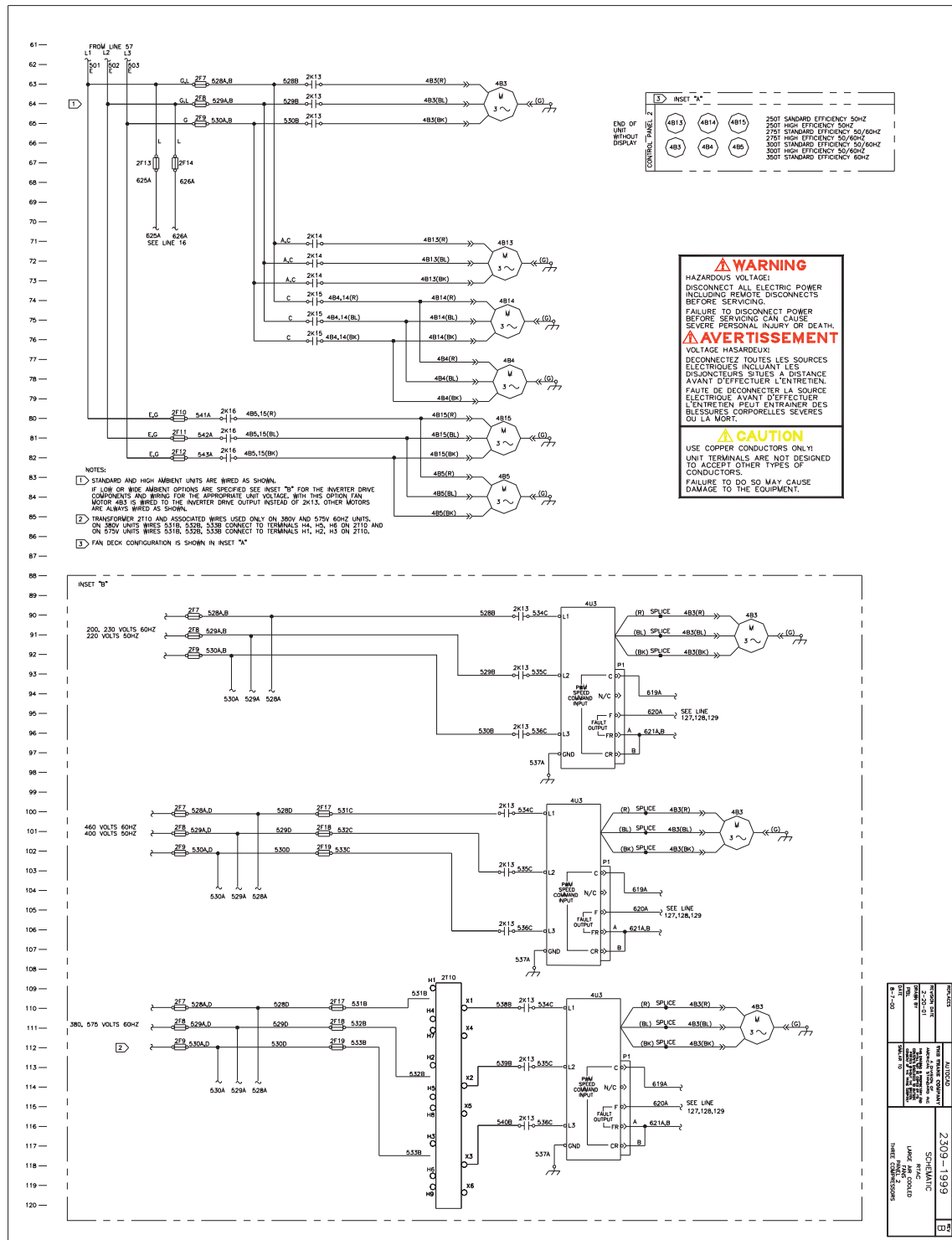
# Esquemas eléctricos

Fig. XII-05 – Esquema eléctrico, 3 comp, comp 2A, Y-D



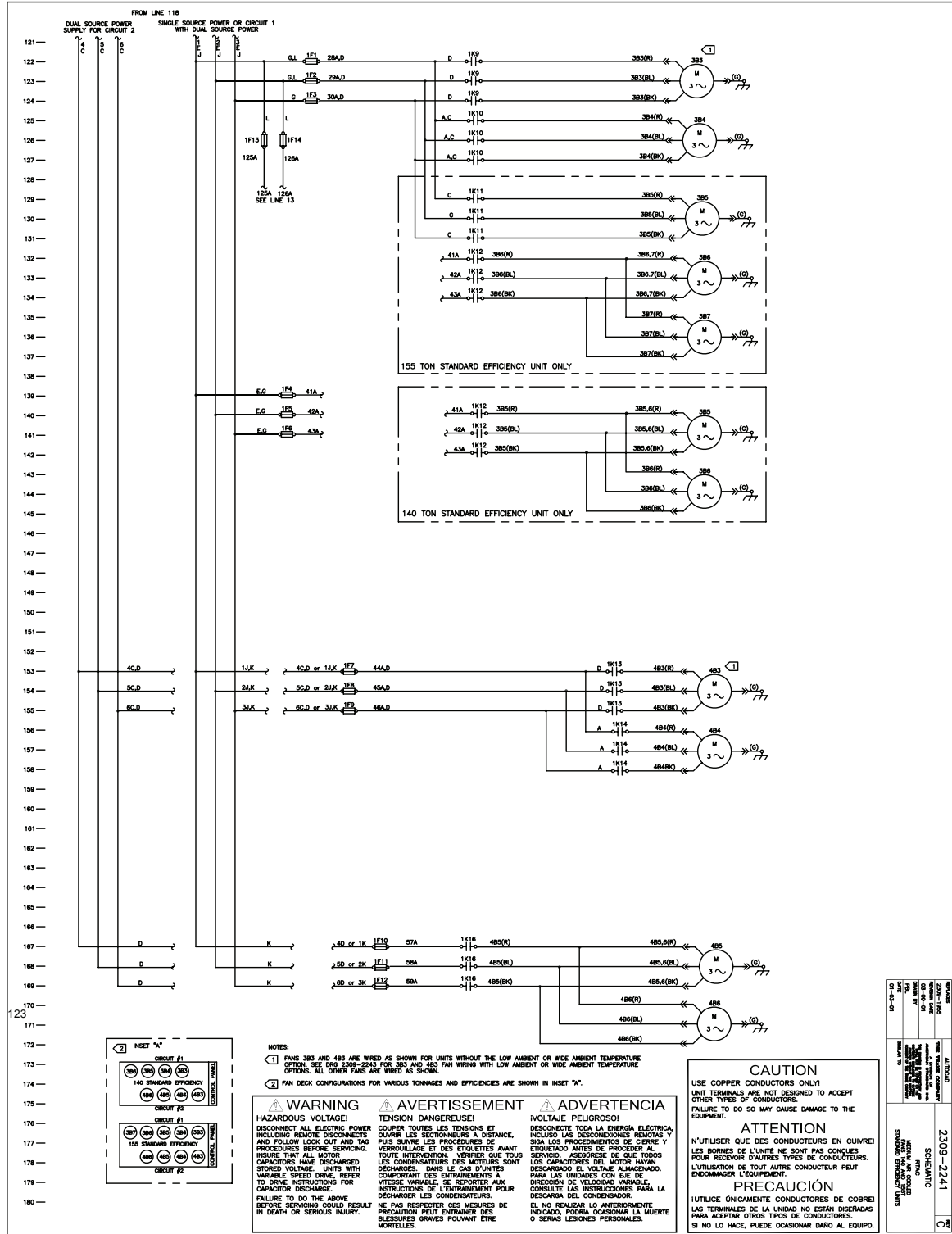
# Esquemas eléctricos

Fig. XII-06 – Esquema eléctrico, vent., 3 comp, circuito 2



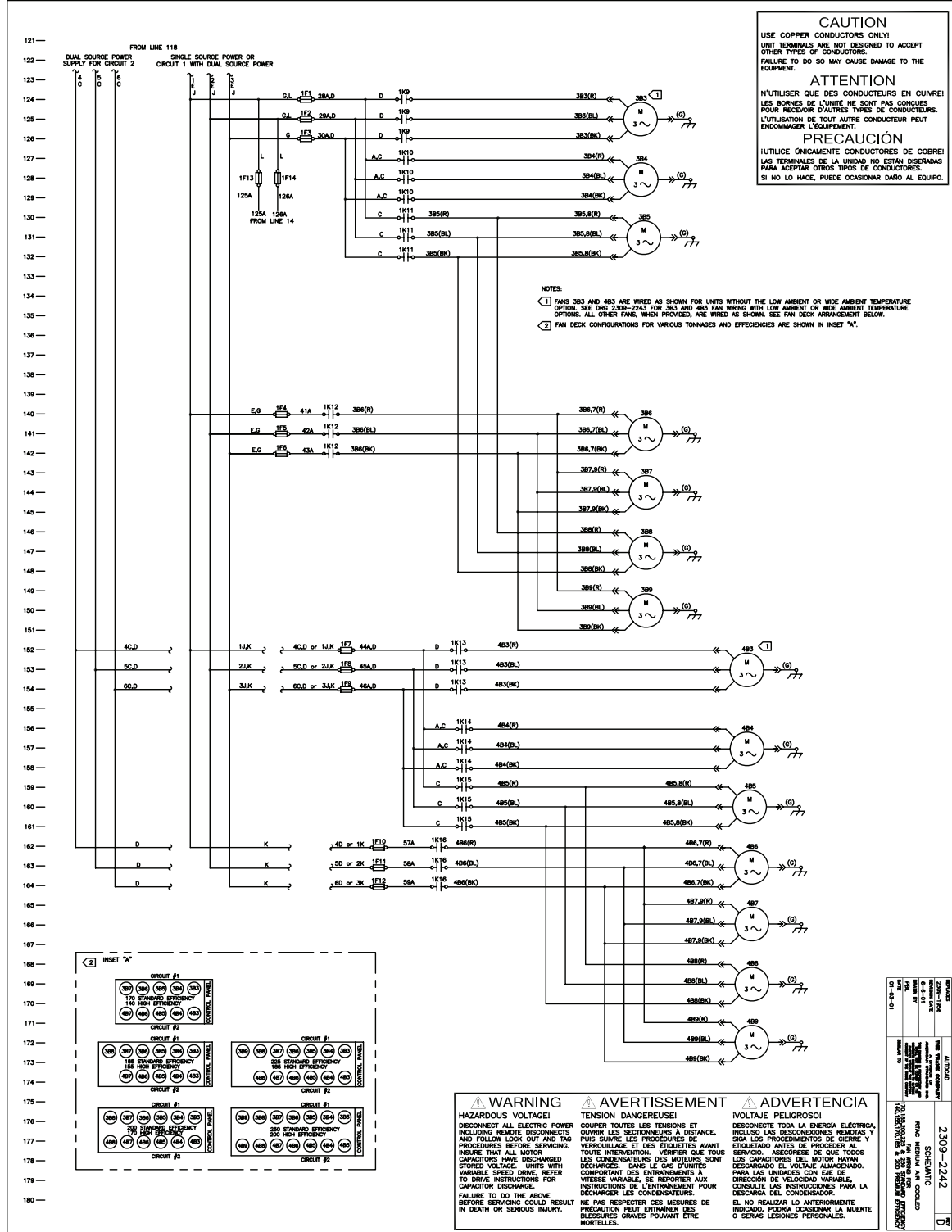
# Esquemas eléctricos

Fig. XII-07 – Esquema eléctrico, vent., promedio, 140 y 155 est.



# Esquemas eléctricos

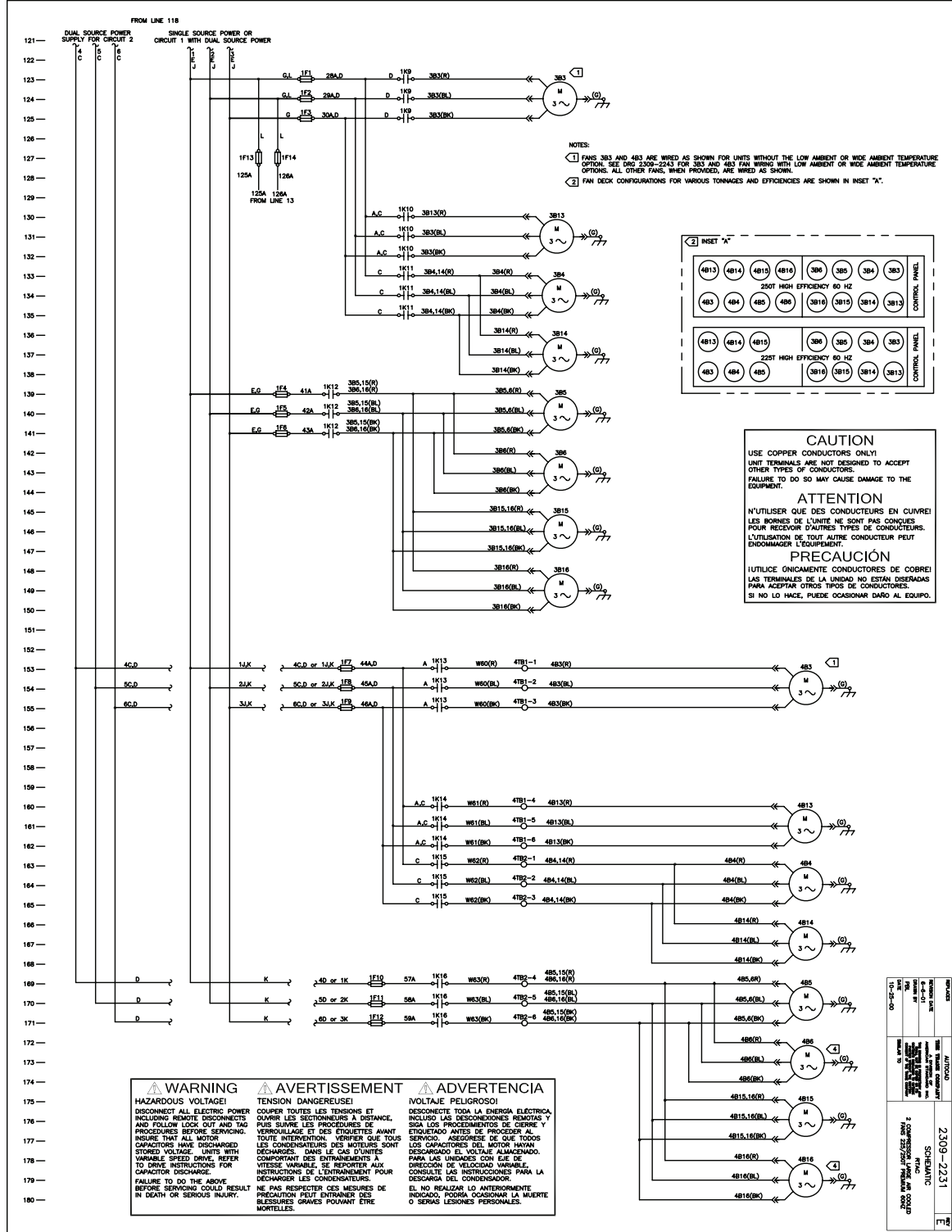
Fig. XII-08 – Esquema eléctrico, vent., promedio, todos los otros





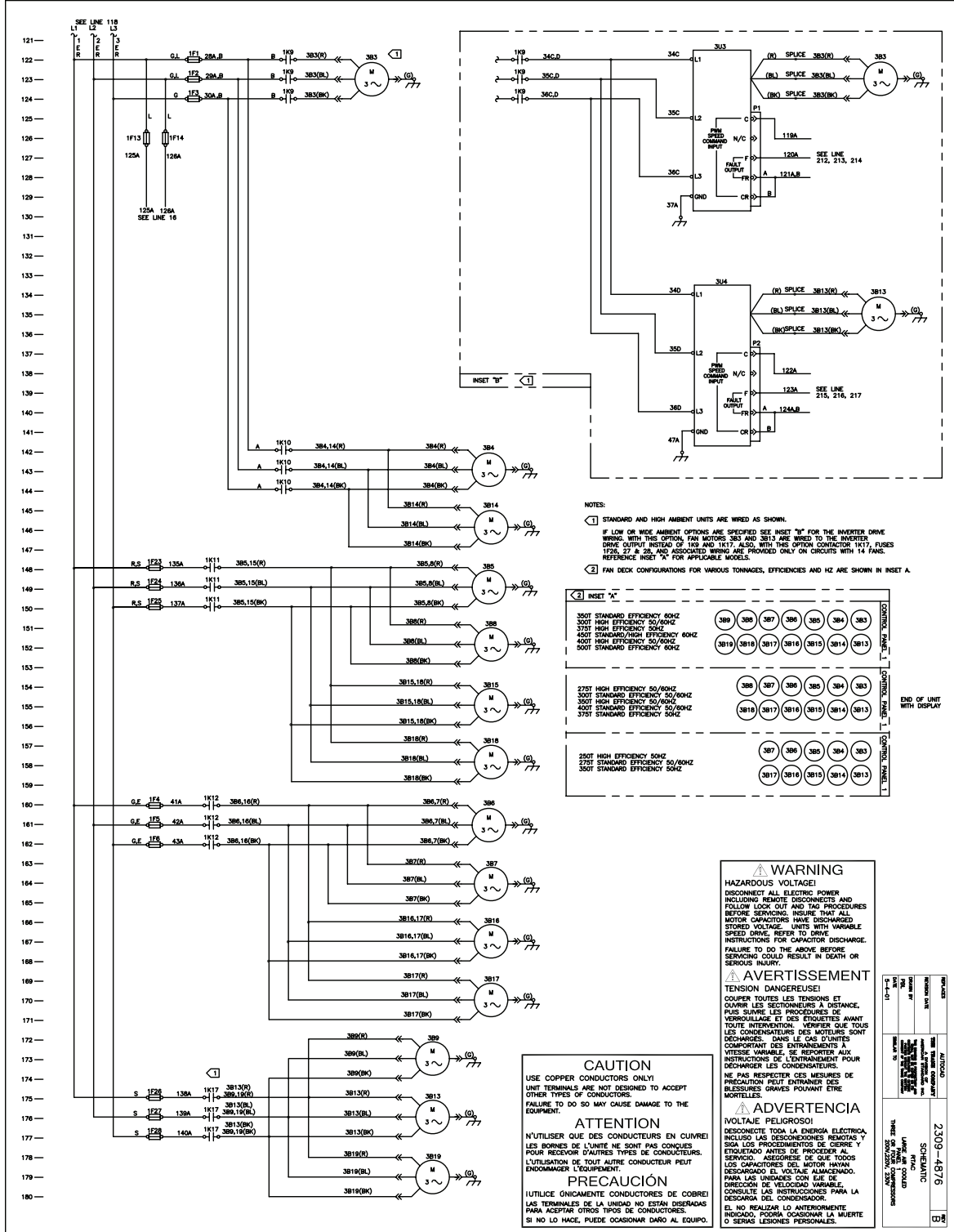
# Esquemas eléctricos

Fig. XII-09 – Esquema eléctrico, vent., grande (225 y 250 prem)



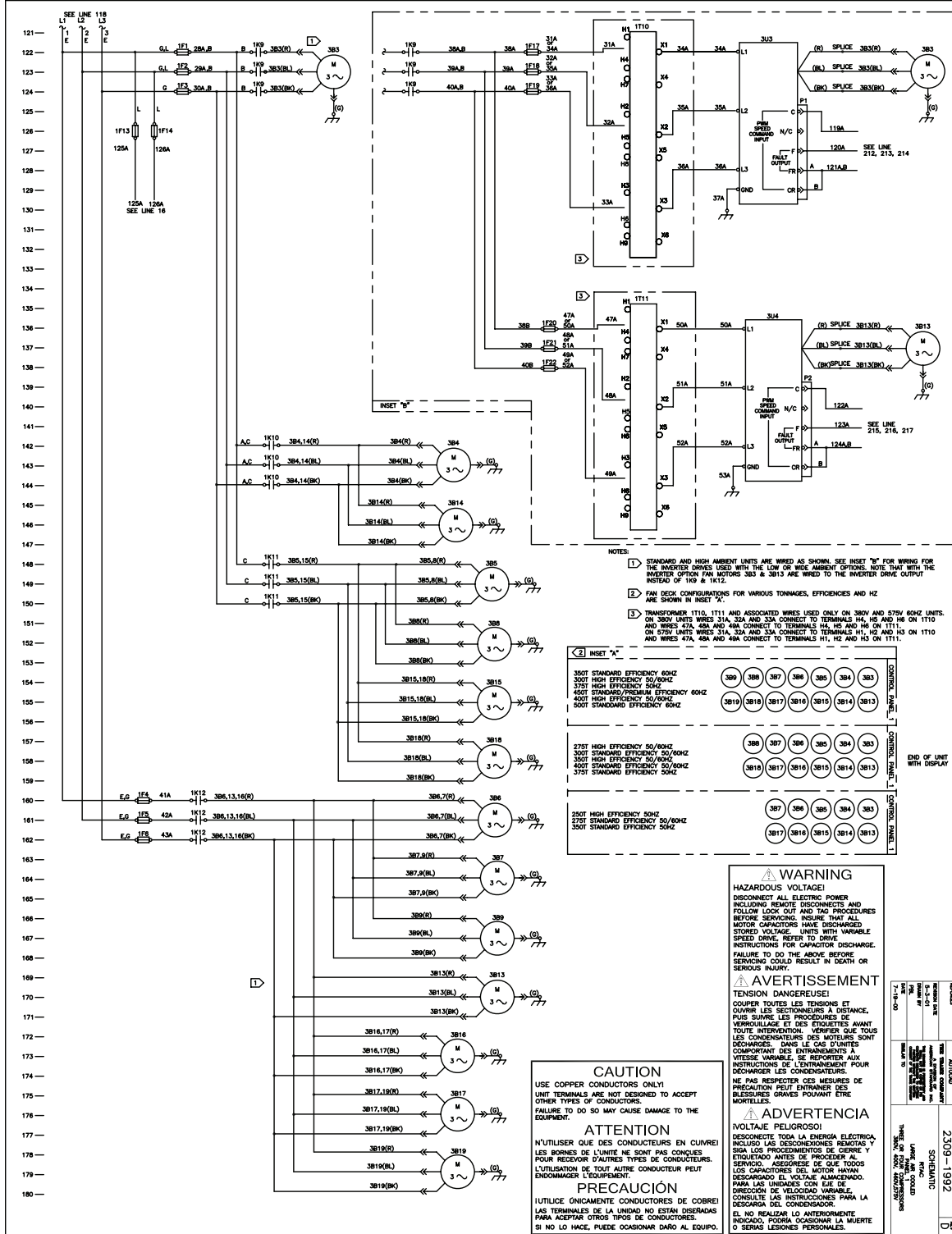
# Esquemas eléctricos

Fig. XII-10 – Esquema eléctrico, vent., 3 y 4 comp, circuito 1, baja tensión



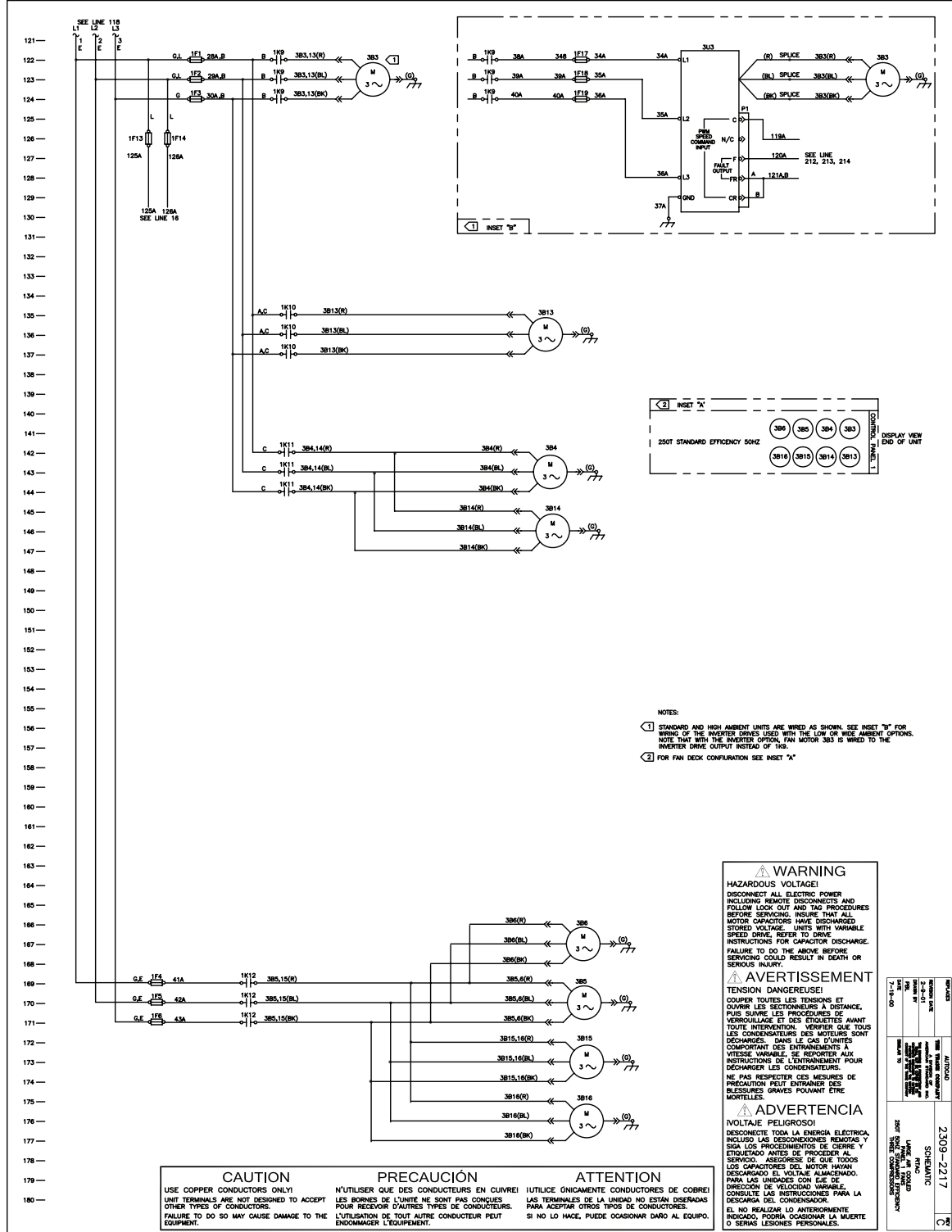
# Esquemas eléctricos

Fig. XII-11 – Esquema eléctrico, vent., 3 y 4 comp, circuito 1, alta tensión



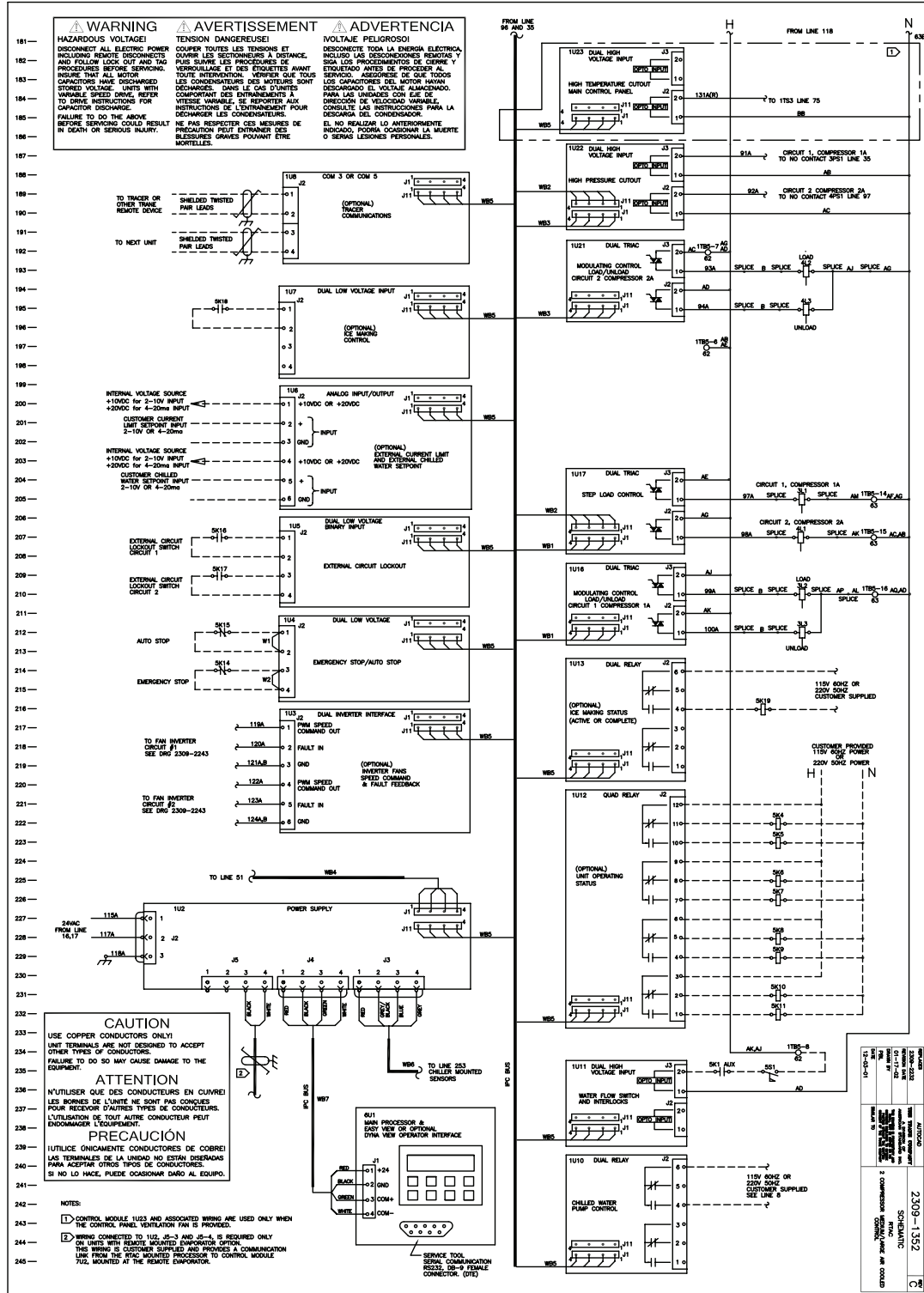
# Esquemas eléctricos

Fig. XII-12 – Esquema eléctrico, vent., 3 comp, circuito 1, 250 T, 50 Hz, est.



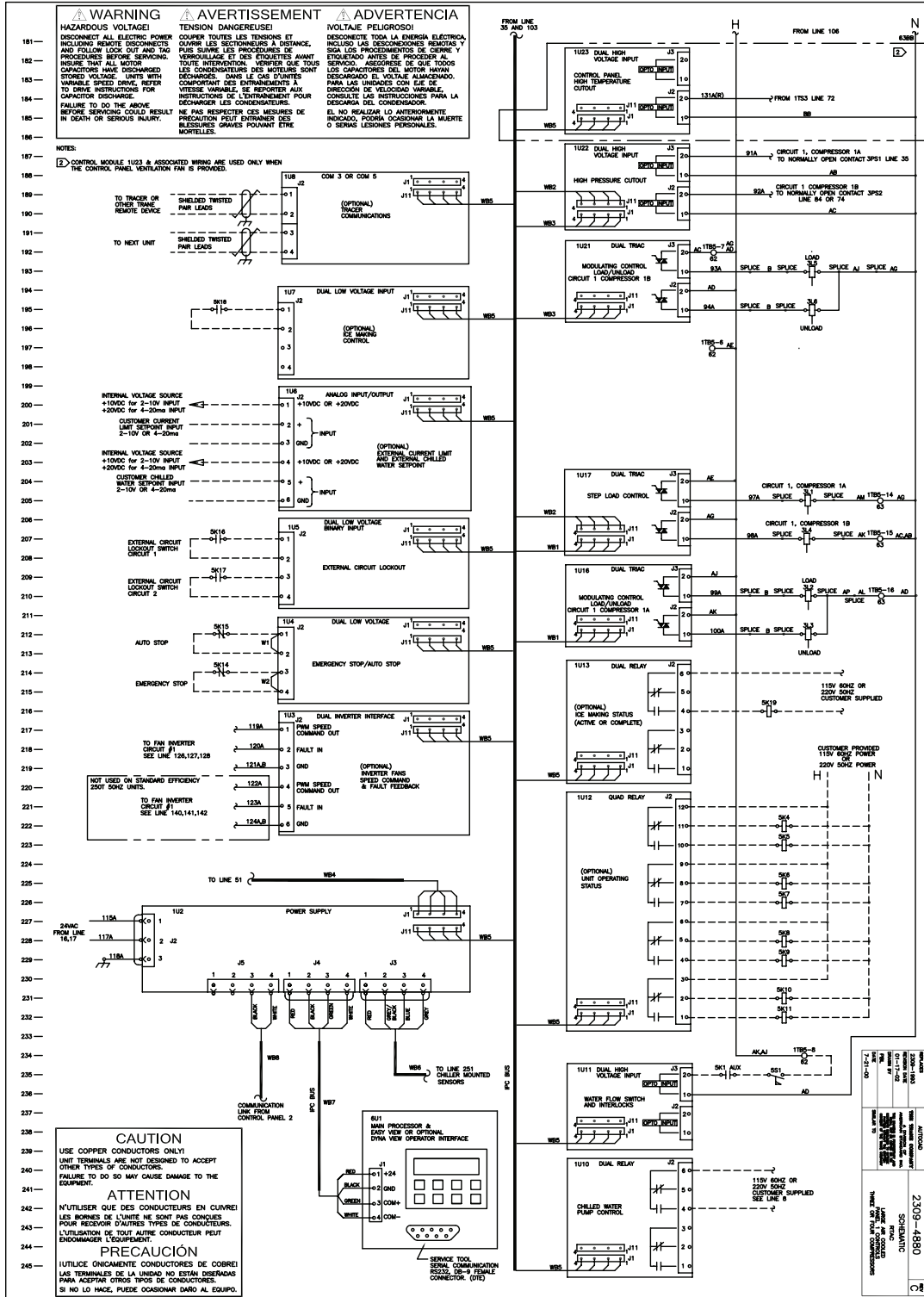
# Esquemas eléctricos

Fig. XII-13 – Esquema eléctrico, control, M&L



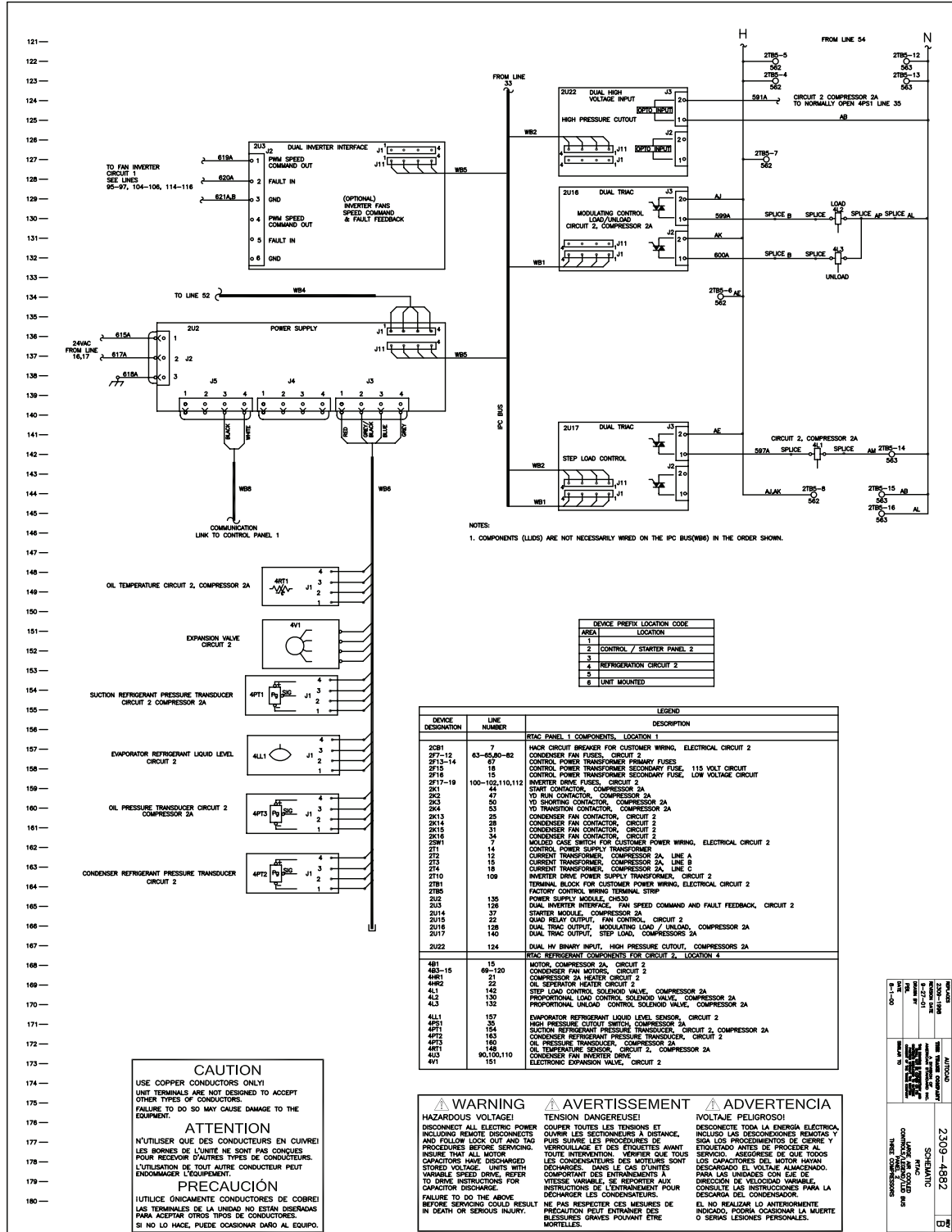
# Esquemas eléctricos

Fig. XII-14 – Esquema eléctrico, vent., 3 y 4 comp, circuito 1



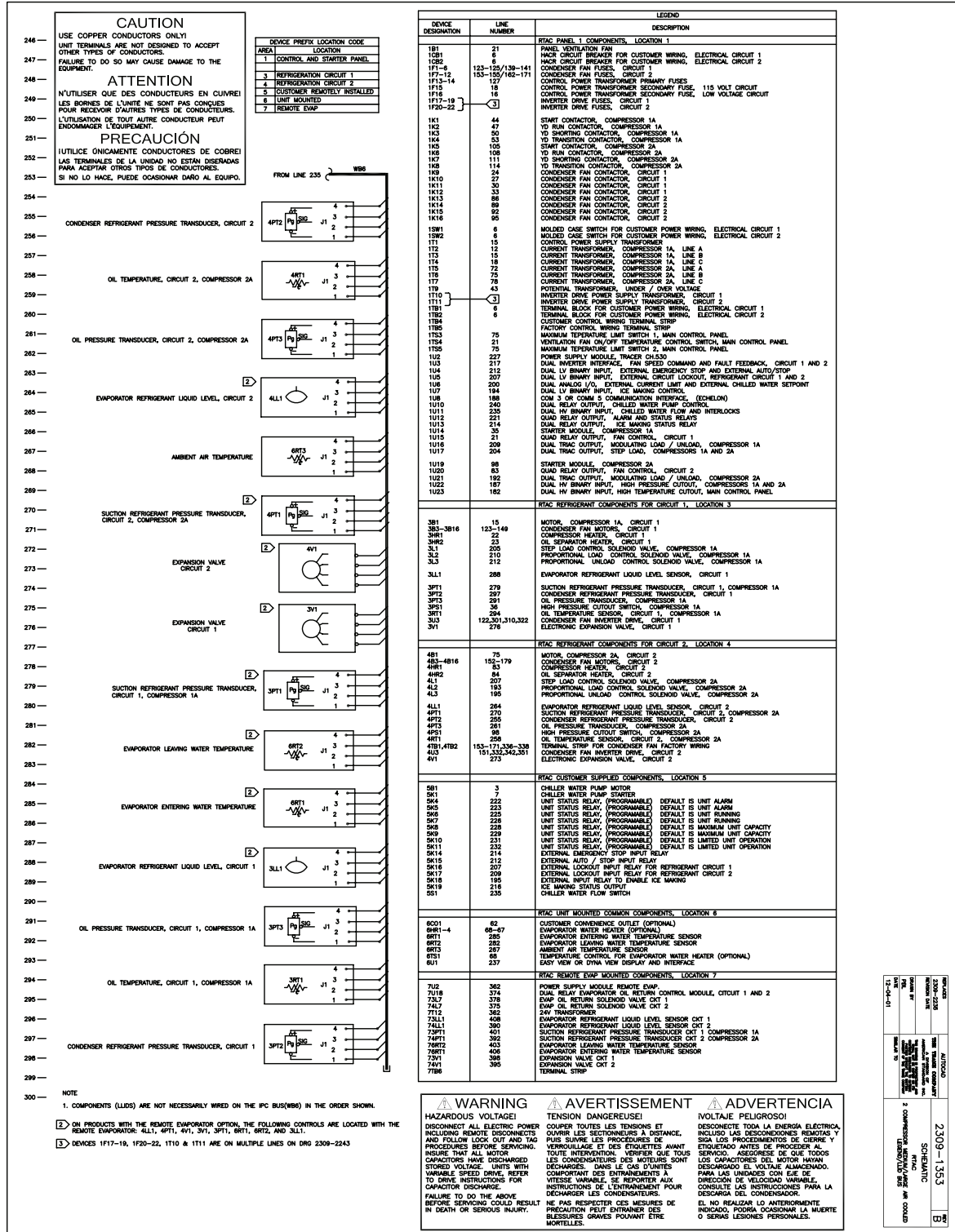
# Esquemas eléctricos

Fig. XII-15 – Esquema eléctrico, controles/leyenda/bus, 3 comp., circuito 2



# Esquemas eléctricos

Fig. XII-16 – Esquema eléctrico, Legend/LLID Bus, M&L

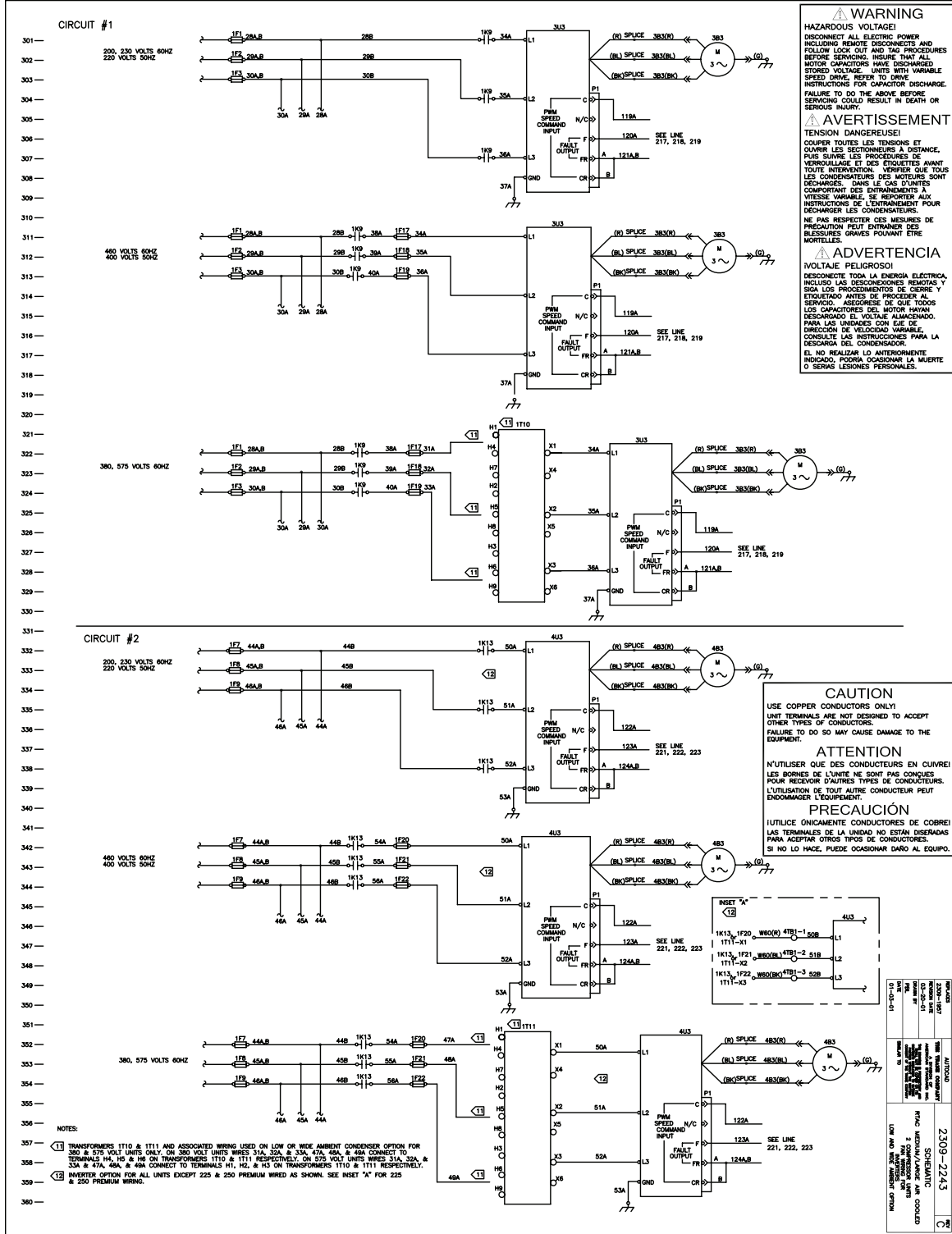






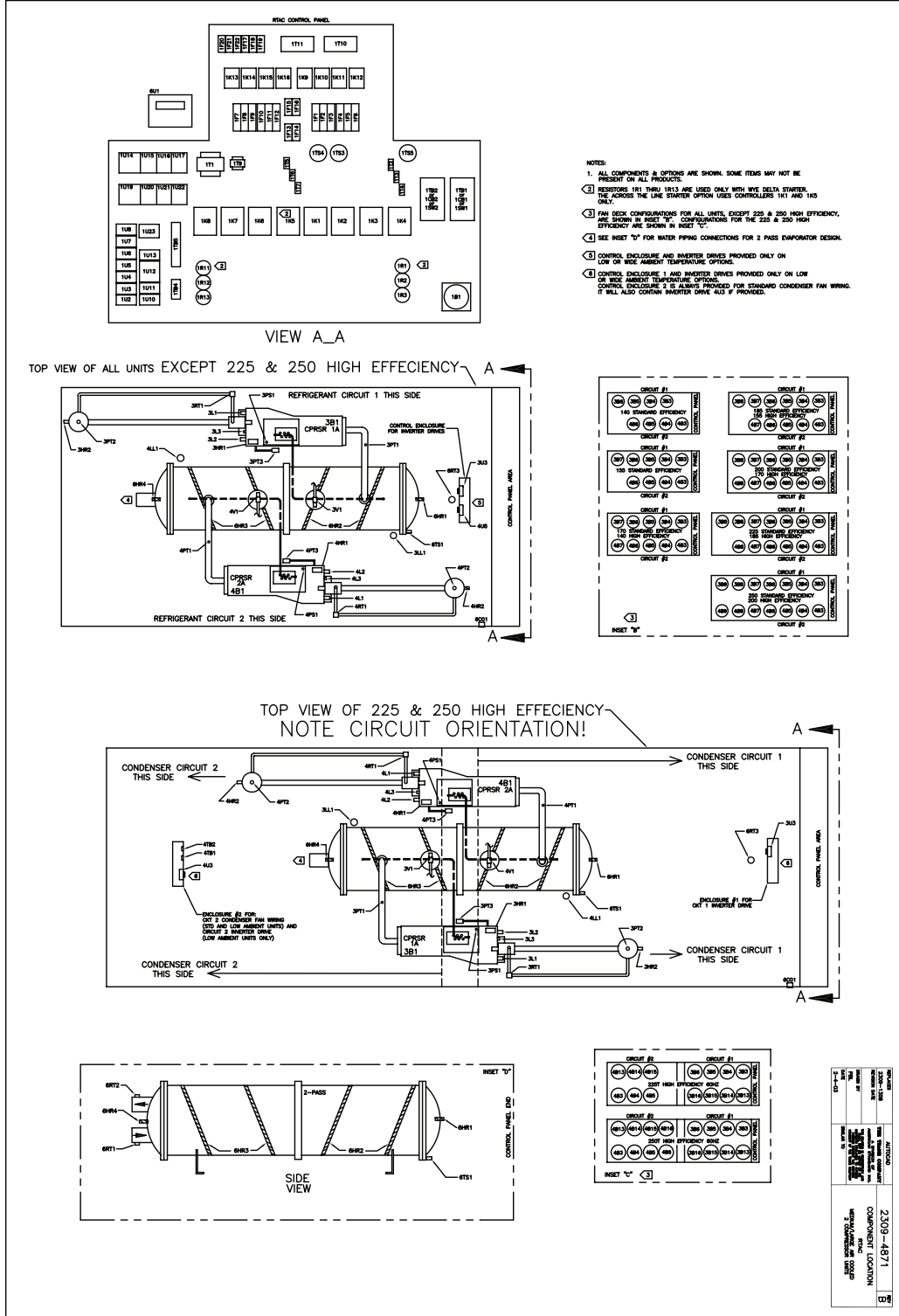
# Esquemas eléctricos

Fig. XII-18 – Esquema eléctrico, vent., M&L, Inverters



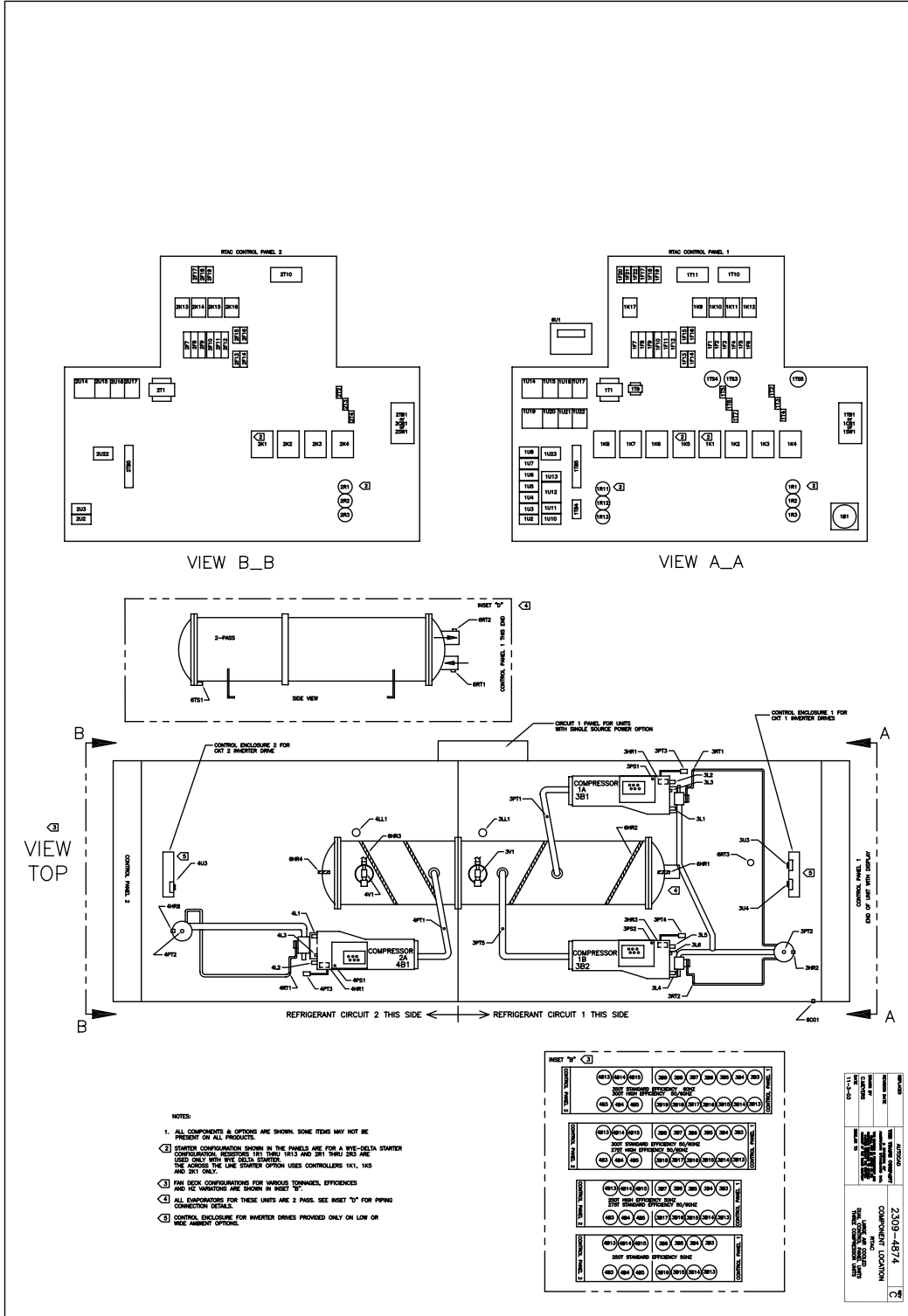
# Esquemas eléctricos

Fig. XII-19 – Ubicación del componente, 2 comp.



# Esquemas eléctricos

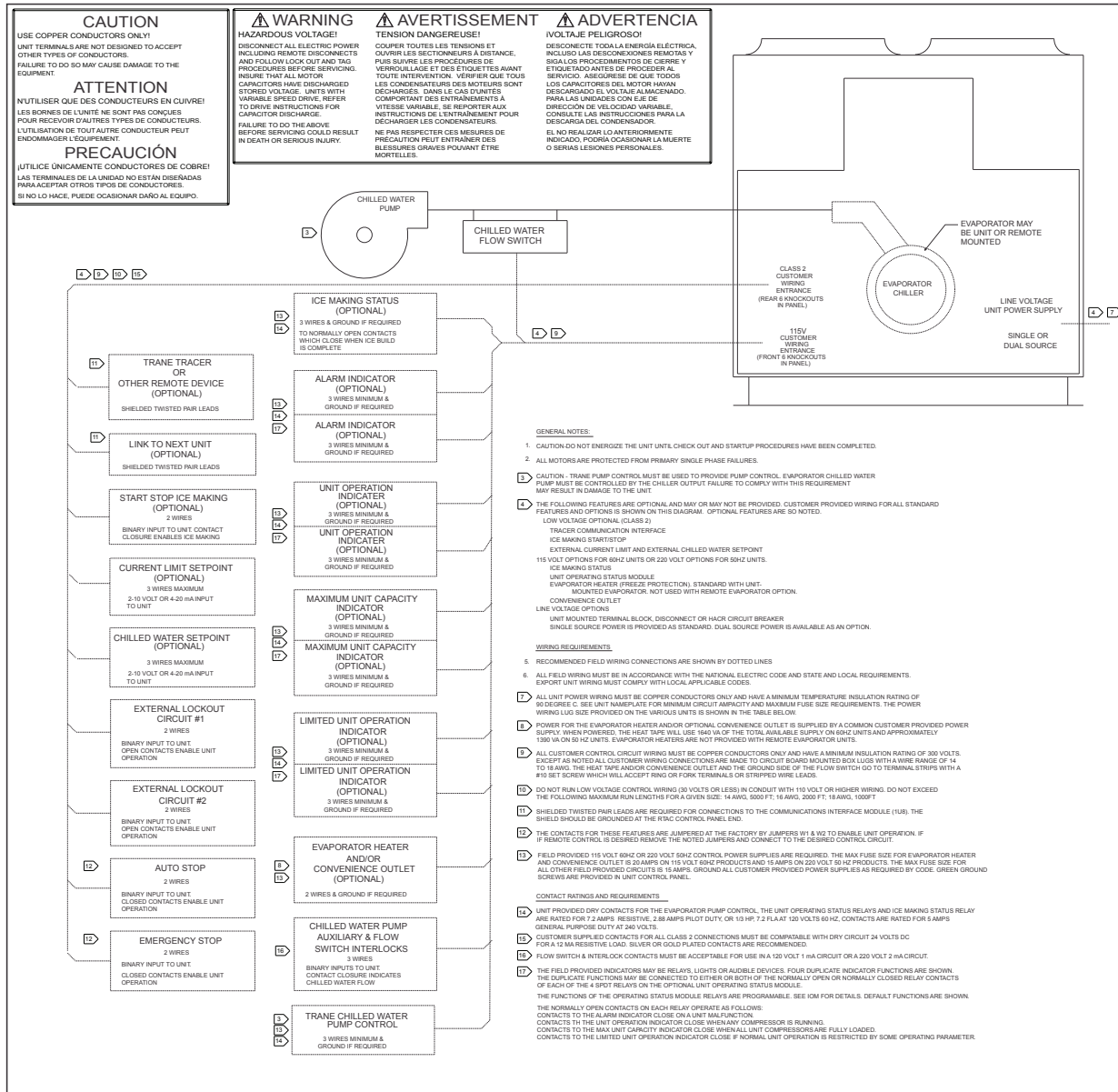
Fig. XII-20 – Ubicación componente, 3 comp.





# Esquemas eléctricos

Fig. XII-22 – Disposición de campo, todos – parte 1



# Esquemas eléctricos

Fig. XII-22 – Disposición de campo, todos – parte 2

WIRE SIZE RANGE FOR FACTORY PROVIDED LUGS FOR CUSTOMER POWER WIRING CONNECTIONS						
CIRCUIT BREAKER OPTION						
VOLTAGE	SINGLE SOURCE POWER ELECTRICAL CIRCUIT 1 & 2		ELECTRICAL CIRCUIT 1 DUAL SOURCE POWER		ELECTRICAL CIRCUIT 2 DUAL SOURCE POWER	
	UNIT SIZE (TONS)	LUG WIRE SIZE RANGE	UNIT SIZE (TONS)	LUG WIRE SIZE RANGE	UNIT SIZE (TONS)	LUG WIRE SIZE RANGE
200/0/3	140	THREE 1/0 AWG - 500 MCM	140, 155, 170, 185, 200	TWO 3/0 AWG - 500 MCM	140, 155, 170, 185, 200, 225	TWO 3/0 AWG - 500 MCM
200/0/3	155, 170, 185, 200, 225, 250	FOUR 250 MCM - 500 MCM	225, 250	THREE 1/0 AWG - 500 MCM	250	THREE 1/0 AWG - 500 MCM
230/0/3	140, 155	THREE 1/0 AWG - 500 MCM	140, 155, 170, 185, 200	TWO 3/0 AWG - 500 MCM	140, 155, 170, 185, 200, 225	TWO 3/0 AWG - 500 MCM
230/0/3	170, 185, 200, 225, 250	FOUR 250 MCM - 500 MCM	225, 250	THREE 1/0 AWG - 500 MCM	250	THREE 1/0 AWG - 500 MCM
380/0/3	140, 155, 170, 185	TWO 3/0 AWG - 500 MCM	ALL	TWO 3/0 AWG - 500 MCM	ALL	TWO 3/0 AWG - 500 MCM
380/0/3	200, 225, 250	THREE 1/0 AWG - 500 MCM				
460/0/3	ALL	TWO 3/0 AWG - 500 MCM	ALL	TWO 3/0 AWG - 500 MCM	ALL	TWO 3/0 AWG - 500 MCM
575/0/3	ALL	TWO 3/0 AWG - 500 MCM	ALL	TWO 3/0 AWG - 500 MCM	ALL	TWO 3/0 AWG - 500 MCM
400/0/3	ALL	TWO 3/0 AWG - 500 MCM	ALL	TWO 3/0 AWG - 500 MCM	ALL	TWO 3/0 AWG - 500 MCM
DISCONNECT SWITCH OPTION						
VOLTAGE	SINGLE SOURCE POWER ELECTRICAL CIRCUIT 1 & 2		ELECTRICAL CIRCUIT 1 DUAL SOURCE POWER		ELECTRICAL CIRCUIT 2 DUAL SOURCE POWER	
	UNIT SIZE (TONS)	LUG WIRE SIZE RANGE	UNIT SIZE (TONS)	LUG WIRE SIZE RANGE	UNIT SIZE (TONS)	LUG WIRE SIZE RANGE
200/0/3	140, 155	THREE 1/0 AWG - 500 MCM	140, 155, 170, 185, 200	TWO 3/0 AWG - 500 MCM	140, 155, 170, 185, 200, 225	TWO 3/0 AWG - 500 MCM
200/0/3	170, 185, 200, 225, 250	FOUR 250 MCM - 500 MCM	225, 250	THREE 1/0 AWG - 500 MCM	250	THREE 1/0 AWG - 500 MCM
230/0/3	140, 155, 170	THREE 1/0 AWG - 500 MCM	140, 155, 170, 185, 200, 225	TWO 3/0 AWG - 500 MCM	140, 155, 170, 185, 200, 225	TWO 3/0 AWG - 500 MCM
230/0/3	185, 200, 225, 250	FOUR 250 MCM - 500 MCM	250	THREE 1/0 AWG - 500 MCM	250	THREE 1/0 AWG - 500 MCM
380/0/3	140, 155, 170, 185	TWO 3/0 AWG - 500 MCM	ALL	TWO 3/0 AWG - 500 MCM	ALL	TWO 3/0 AWG - 500 MCM
380/0/3	200, 225, 250	THREE 1/0 AWG - 500 MCM				
460/0/3	ALL	TWO 3/0 AWG - 500 MCM	ALL	TWO 3/0 AWG - 500 MCM	ALL	TWO 3/0 AWG - 500 MCM
575/0/3	ALL	TWO 3/0 AWG - 500 MCM	ALL	TWO 3/0 AWG - 500 MCM	ALL	TWO 3/0 AWG - 500 MCM
400/0/3	ALL	TWO 3/0 AWG - 500 MCM	ALL	TWO 3/0 AWG - 500 MCM	ALL	TWO 3/0 AWG - 500 MCM
TERMINAL BLOCK OR LUG OPTION						
VOLTAGE	SINGLE SOURCE POWER ELECTRICAL CIRCUIT 1 & 2		ELECTRICAL CIRCUIT 1 DUAL SOURCE POWER		ELECTRICAL CIRCUIT 2 DUAL SOURCE POWER	
	UNIT SIZE (TONS)	LUG WIRE SIZE RANGE	UNIT SIZE (TONS)	LUG WIRE SIZE RANGE	UNIT SIZE (TONS)	LUG WIRE SIZE RANGE
200/0/3	140	THREE 2 AWG - 600 MCM	140, 155, 170, 185, 200	TWO 2 AWG - 600 MCM	140, 155, 170, 185, 200, 225	TWO 2 AWG - 600 MCM
200/0/3	155, 170, 185, 200, 225, 250	FOUR 2 AWG - 600 MCM	225, 250	THREE 2 AWG - 600 MCM	250	THREE 2 AWG - 600 MCM
230/0/3	140, 155	THREE 2 AWG - 600 MCM	140, 155, 170, 185, 200, 225	TWO 2 AWG - 600 MCM	140, 155, 170, 185, 200, 225	TWO 2 AWG - 600 MCM
230/0/3	170, 185, 200, 225, 250	FOUR 2 AWG - 600 MCM	250	THREE 2 AWG - 600 MCM	250	THREE 2 AWG - 600 MCM
380/0/3	140, 155, 170, 185	TWO 2 AWG - 600 MCM	ALL	TWO 2 AWG - 600 MCM	ALL	TWO 2 AWG - 600 MCM
380/0/3	200, 225, 250	THREE 2 AWG - 600 MCM				
460/0/3	ALL	TWO 2 AWG - 600 MCM	ALL	TWO 2 AWG - 600 MCM	ALL	TWO 2 AWG - 600 MCM
575/0/3	ALL	TWO 2 AWG - 600 MCM	ALL	TWO 2 AWG - 600 MCM	ALL	TWO 2 AWG - 600 MCM
400/0/3	ALL	TWO 2 AWG - 600 MCM	ALL	TWO 2 AWG - 600 MCM	ALL	TWO 2 AWG - 600 MCM
REPLACEMENT FUSE SIZES						
FUSE PROTECT FUNCTION	UNIT SIZE	UNIT VOLTAGE/ENZ	DESIGNATION	VOLTS	GLASS	AMPS
CONDENSER FANS	140 TO 250	ALL	1F1 THRU 1F12	600	R	40
CONTROL POWER TRANSFORMER PRIMARY	ALL	200/0/0	1F13, 1F14	600	CC	6.25
		230/0/0		600	CC	6
		380/0/0		600	CC	3.5
		460/0/0		600	CC	5
		575/0/0		600	CC	4
		400/0/0		600	CC	5
CONTROL POWER TRANSFORMER 115 VOLT SEC.	ALL	ALL	1F15	600	CC	10
CONTROL POWER TRANSFORMER 24 VOLT SEC.	ALL	ALL	1F16	600	CC	5
INVERTER DRIVE AND/OR INVERTER TRANSFORMER PRI.	ALL	380/0/0	1F17 THRU 1F22	600	CC	9
		460/0/0, 400/0/0		600	CC	10
		575/0/0		600	CC	6.25

REVISED	2309-2248
DATE	09/15/01
BY	RTAC
CHKD BY	RTAC
APPROVED	2309-2248
FIELD LAYOUT	RTAC
2-COMPRESSOR MED/LARGE AIR COOLED	
REV	E





# XIII-Tabla estándar para conversión

<b>Desde extensión</b>	<b>a</b>	<b>Factor de conversión</b>	<b>Desde velocidad</b>	<b>a</b>	<b>Factor de conversión</b>
pies (ft)	metros (m)	0,30481	pies por minuto (ft/min)	metros por segundo (m/s)	0,00508
pulgadas (in)	milímetros (mm)	25,4	pies por segundo (ft/s)	metros por segundo (m/s)	0,3048
<b>Área</b>			<b>Energía, fuerza y capacidad</b>		
pies cuadrados (ft <sup>2</sup> )	metros cuadrados (m <sup>2</sup> )	0,93	Unidades térmicas inglesas (BTU)	Kilovatio (kW)	0,000293
pulgadas cuadradas (in <sup>2</sup> )	milímetros cuadrados (mm <sup>2</sup> )	645,2	Unidades térmicas inglesas (BTU)	kilocaloría (kcal)	0,252
<b>Volumen</b>			Toneladas de refrigeración (TR)	Kilovatio (kW)	3,516
Pies cúbicos (ft <sup>3</sup> )	metros cúbicos (m <sup>3</sup> )	0,0283	Toneladas de refrigeración (TR)	Kilocaloría por hora (kcal/h)	3024
Pulgadas cúbicas (in <sup>3</sup> )	mm cúbicos (mm <sup>3</sup> )	16387	Caballo de fuerza (HP)	Kilovatio (kW)	0,7457
Galones (gal)	litros (L)	3,785	<b>Presión</b>		
Galones (gal)	metros cúbicos (m <sup>3</sup> )	0,003785	pies de agua (ft H <sub>2</sub> O)	Pascal (Pa)	2990
<b>Caudal</b>			pulgadas de agua (in H <sub>2</sub> O)	Pascal (Pa)	249
Pies cúbicos/minuto (cfm)	metros cúbicos/segundo (m <sup>3</sup> /s)	0,000472	Libras de pulgadas cuadradas (psi)	Pascal (Pa)	6895
Pies cúbicos/minuto (cfm)	metros cúbicos/hora (m <sup>3</sup> /h)	1,69884	Psi	Bar o kg/cm <sup>2</sup>	6,895x10-2
Galones/minuto (GPM)	metros cúbicos/hora (m <sup>3</sup> /h)	0,2271	<b>Peso</b>		
Galones/minuto (GPM)	litros/segundo (l/s)	0,06308	Onzas (oz)	Kilogramos (kg)	0,02835
			Libras (lb)	Kilogramos (kg)	0,4536

Temperatura		
°C	C o F	°F
-40,0	-40	-40
-39,4	-39	-38,2
-38,9	-38	-36,4
-38,3	-37	-34,6
-37,8	-36	-32,8
-37,2	-35	-31
-36,7	-34	-29,2
-36,1	-33	-27,4
-35,6	-32	-25,6
-35,0	-31	-23,8
-34,4	-30	-22
-33,9	-29	-20,2
-33,3	-28	-18,4
-32,8	-27	-16,6
-32,2	-26	-14,8
-31,7	-25	-13
-31,1	-24	-11,2
-30,6	-23	-9,4
-30,0	-22	-7,6
-29,4	-21	-5,8
-28,9	-20	-4
-28,3	-19	-2,2
-27,8	-18	-0,4
-27,2	-17	1,4
-26,7	-16	3,2
-26,1	-15	5
-25,6	-14	6,8
-25,0	-13	8,6
-24,4	-12	10,4
-23,9	-11	12,2
-23,3	-10	14
-22,8	-9	15,8
-22,2	-8	17,6
-21,7	-7	19,4
-21,1	-6	21,2
-20,6	-5	23
-20,0	-4	24,8
-19,4	-3	26,6
-18,9	-2	28,4
-18,3	-1	30,2
-17,8	0	32
-17,2	1	33,8
-16,7	2	35,6
-16,1	3	37,4
-15,6	4	39,2

Temperatura		
°C	C o F	°F
-15,0	5	41
-14,4	6	42,8
-13,9	7	44,6
-13,3	8	46,4
-12,8	9	48,2
-12,2	10	50
-11,7	11	51,8
-11,1	12	53,6
-10,6	13	55,4
-10,0	14	57,2
-9,4	15	59
-8,9	16	60,8
-8,3	17	62,6
-7,8	18	64,4
-7,2	19	66,2
-6,7	20	68
-6,1	21	69,8
-5,6	22	71,6
-5,0	23	73,4
-4,4	24	75,2
-3,9	25	77
-3,3	26	78,8
-2,8	27	80,6
-2,2	28	82,4
-1,7	29	84,2
-1,0	30	86
-0,6	31	87,8
0,0	32	89,6
0,6	33	91,4
1,1	34	93,2
1,7	35	95
2,2	36	96,8
2,8	37	98,6
3,3	38	100,4
3,9	39	102,2
4,4	40	104
5,0	41	105,8
5,6	42	107,6
6,1	43	109,4
6,7	44	111,2
7,2	45	113
7,8	46	114,8
8,3	47	116,6
8,9	48	118,4
9,4	49	120,2

Temperatura		
°C	C o F	°F
10,0	50	122
10,6	51	123,8
11,1	52	125,6
11,7	53	127,4
12,2	54	129,2
12,8	55	131
13,3	56	132,8
13,9	57	134,6
14,4	58	136,4
15,0	59	138,2
15,6	60	140
16,1	61	141,8
16,7	62	143,6
17,2	63	145,4
17,8	64	147,2
18,3	65	149
18,9	66	150,8
19,4	67	152,6
20,0	68	154,4
20,6	69	156,2
21,1	70	158
21,7	71	159,8
22,2	72	161,6
22,8	73	163,4
23,3	74	165,2
23,9	75	167
24,4	76	168,8
25,0	77	170,6
25,6	78	172,4
26,1	79	174,2
26,7	80	176
27,2	81	177,8
27,8	82	179,6
28,3	83	181,4
28,9	84	183,2
29,4	85	185
30,0	86	186,8
30,6	87	188,6
31,1	88	190,4
31,7	89	192,2
32,2	90	194
32,8	91	195,8
33,3	92	197,6
33,9	93	199,4
34,4	94	201,2

Temperatura		
°C	C o F	°F
35,0	95	203
35,6	96	204,8
36,1	97	206,6
36,7	98	208,4
37,2	99	210,2
37,8	100	212
38,3	101	213,8
38,9	102	215,6
39,4	103	217,4
40,0	104	219,2
40,6	105	221
41,1	106	222,8
41,7	107	224,6
42,2	108	226,4
42,8	109	228,2
43,3	110	230
43,9	111	231,8
44,4	112	233,6
45,0	113	235,4
45,6	114	237,2
46,1	115	239
46,7	116	240,8
47,2	117	242,6
47,8	118	244,4
48,3	119	246,2
48,9	120	248
49,4	121	249,8
50,0	122	251,6
50,6	123	253,4
51,1	124	255,2
51,7	125	257
52,2	126	258,8
52,8	127	260,6
53,3	128	262,4
53,9	129	264,2
54,4	130	266
55,0	131	267,8
55,6	132	269,6
56,1	133	271,4
56,7	134	273,2
57,2	135	275
57,8	136	276,8
58,3	137	278,6
58,9	138	280,4
59,4	139	282,2

Temperatura		
°C	C o F	°F
60,0	140	284
60,6	141	285,8
61,1	142	287,6
61,7	143	289,4
62,2	144	291,2
62,8	145	293
63,3	146	294,8
63,9	147	296,6
64,4	148	298,4
65,0	149	300,2
65,6	150	302
66,1	151	303,8
66,7	152	305,6
67,2	153	307,4
67,8	154	309,2
68,3	155	311
68,9	156	312,8
69,4	157	314,6
70,0	158	316,4
70,6	159	318,2
71,1	160	320
71,7	161	321,8
72,2	162	323,6
72,8	163	325,4
73,3	164	327,2
73,9	165	329
74,4	166	330,8
75,0	167	332,6
75,6	168	334,4
76,1	169	336,2
76,7	170	338
77,2	171	339,8
77,8	172	341,6
78,3	173	343,4
78,9	174	345,2
79,4	175	347
80,0	176	348,8
80,6	177	350,6
81,1	178	352,4
81,7	179	354,2
82,2	180	356
82,8	181	357,8
83,3	182	359,6
83,9	183	361,4
84,4	184	363,2



Trane, de Trane Technologies (NYSE: TT), un innovador de clima global, crea ambientes interiores cómodos y energéticamente eficientes a través de una amplia cartera de sistemas, controles, servicios, refacciones y suministros de calefacción, ventilación y aire acondicionado. Para obtener más información, visite [trane.com](http://trane.com) o [tranetechnologies.com](http://tranetechnologies.com)

Trane mantiene una política de mejoramiento continuo de sus productos y datos de productos reservándose el derecho de realizar cambios a sus diseños y especificaciones sin previo aviso.

© 2014 Trane  
Todos los derechos reservados  
RTAC-SVX001A-ES Mayo 2014  
Substituye RTAC-SVX001-ES Junio 2013

Estamos comprometidos con prácticas de impresión ecológicamente correctas que reducen el desperdicio.

TRANE  
TECHNOLOGIES™