



Instalación Operación Mantenimiento

Solution Plus - 5 - 50 Ton

Modulos Ventilador y Serpentín



Unid. Cond. - TRAE 5 -25 Ton (V.Axial)
Sistemas Divididos 60Hz

⚠ ADVERTENCIA DE SEGURIDAD

El equipo debe ser instalado y revisado solo por personal calificado. La instalación, la puesta en marcha y las tareas de mantenimiento del equipo de calefacción, ventilación y aire acondicionado pueden ser peligrosos y requieren conocimiento y capacitación específicos. Un equipo instalado, ajustado o modificado de manera incorrecta por alguien no cualificado puede ocasionar daños personales, incluso la muerte. Al trabajar en el equipo, observe todas las precauciones de la documentación y que se incluyen en los folletos, etiquetas y autoadhesivos pegados al equipo.

Mayo 2023

SS-SVN002K-ES

TRANE
TECHNOLOGIES

Advertencia Importante

IMPORTANTE:

Las unidades de medida dimensional en este catálogo están en milímetros (mm). (Excepto aquellas que están referenciadas)

Control de Emisión de Refrigerante

La conservación y reducción de la emisión de gases debe conseguirse siguiendo los procedimientos de operación y servicio recomendados por Trane con especial atención a lo siguiente :

El refrigerante que se utiliza en cualquier tipo de equipo de aire acondicionado deberá recuperarse y/o reciclarse para volverlo a utilizar, repesarlo o destruirlo completamente siempre que se lo retire del equipo. **Nunca se deberá soltarlo en la atmosfera.**

Considere siempre el posible reciclaje o reprocesamiento del refrigerante transferido antes de empezar la recuperación por cualquier método.

Preguntas acerca de refrigerantes recuperados y calidades aceptables se describen en la norma ARI 700.

Usar cilindros aprobados y seguros. Cumplir con todas las normas de seguridad y movimiento cuando transportar los cilindros de refrigerante enrejados.

Para minimizar emisiones mientras transfiere el gas refrigerante use equipos de reciclaje. Use siempre métodos que hagan el vacío lo más bajo posible mientras recuperan y condensan el refrigerante dentro del cilindro.

Importante:

Una vez que Trane tiene como política el continuo desarrollo de productos, se reserva el derecho de modificar sus especificaciones y dibujos sin previo aviso. La instalación y mantenimiento de los equipos especificado en este catálogo, deberán ser efectuados por técnicos acreditados y/o autorizados por Trane, el no adoptar e/o inobservar los procedimientos presentados en este catálogo, podrá implicar la pérdida de la garantía del producto.

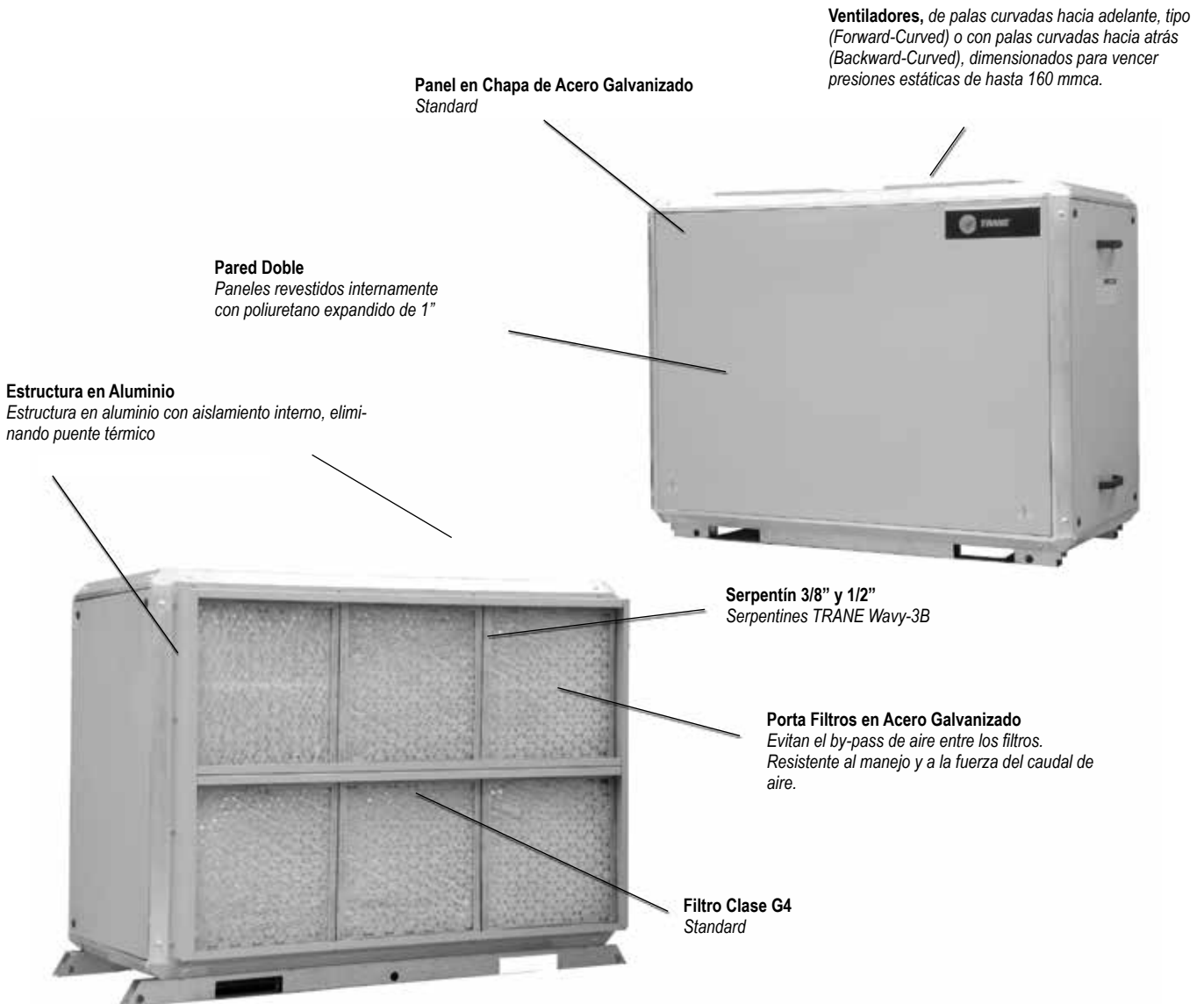
Contenido

Advertencia Importante	2
I-Información General	4
II-Dados Generales	10
III-Inspección de las Unidades	13
IV-Transporte y Desplazamiento	14
V-Procedimientos de Instalación	15
VI-Características Eléctricas	19
VII-Verificaciones para puesta en marcha inicial	21
VIII-Condiciones de Operación	22
IX-Cálculo del Subenfriamiento	24
X-Ciclo de Refrigeración	25
XI-Tabla de Reglaje	26
XII-Procedimientos de Operación	27
XIII-Dispositivos de Protección y Seguridad	28
XIV-Desequilibrio de fases (corrección)	29
XV-Procedimientos de Mantenimiento	30
XVI-Humidificador	35
XVII-Configuración del humidificador	36
XVIII-Esquema Eléctrico	37
XIX-Datos Dimensionales	44
XX-Análisis de Irregularidades	70
XXI-Cuadro de Conversión	75

I-Información General

Solution Plus Solución en Split System

Desarrollado para atender los mercados comercial e industrial. Todos los modelos Solution Plus han sido proyectados para proporcionar simplicidad de instalación y mantenimiento.



Información General

Solution Plus Unidad Condensadora TRAE

Capacidad de 5 a 25 Ton.

Compresores Scroll. Descarga de aire horizontal- 5 a 15 Ton y vertical de 20 a 25 Ton, ventilador axial. Gabinete de chapa de acero galvanizado, con pintura electrostática en polvo.

Panel en Chapa de Acero Galvanizado Standard



Cuadro Eléctrico Acoplado
El cuadro eléctrico de la unidad está acoplado a la estructura.

Descarga Horizontal
Para los modelos de 5 a 15 Ton, ventilador tipo axial.



Fácil Instalación
Facilidad de instalación de las unidades condensadoras TRAE

Descarga Vertical
Para os modelos de 20 a 25 TR, ventilador tipo axial.



Información general



Unidad condensadora TVR LX

Capacidad de 5 a 70 TON (capacidad de acuerdo a las 34 combinaciones de modulaciones disponibles). Compresor scroll para inversor DC. Descarga de aire vertical. Ventilador axial con motor DC. Amplio rango de operación para refrigeración y calefacción. Capacidad de mantenimiento mejorada, nuevo diseño del panel de control giratorio que facilita el mantenimiento de la unidad condensadora.

Equipos dotados de componentes desarrollados para promover una mejor eficiencia energética, un bajo nivel de ruido y flexibilidad de montaje.



4TVH0086-115 4TVH00140-210



4TVH0229-420



4TVH0438-629



4TVH0648-840

TVR LX Combinaciones	1 MÓDULO								
	kW	25,2	28,1	33,7	41,0	45,4	49,8	56,3	61,5
	MBtu/h	86	96	115	140	155	170	192	210
TON	7,2	8,0	9,6	11,7	12,9	14,2	16,0	17,5	
4TVH0086DE(6)0	X								
4TVH0096DE(6)0		X							
4TVH0115DE(6)0			X						
4TVH0140DE(6)0				X					
4TVH0155DE(6)0					X				
4TVH0170DE(6)0						X			
4TVH0192DE(6)0							X		
4TVH0210DE(6)0								X	
Quant. Máxima de evaporadoras	13	16	20	23	26	29	33	36	

Para obtener información consulte el catálogo no site da Trane, www.trane.com.br

Información General

Las principales características de la línea **Solution Plus** son:

- **Fast Cycle** Marque la opción con configuración estándar que ofrece rápido período de producción
- **Unidades Modulares**, predefinidos de fábrica por el Cliente, para su montaje vertical u horizontal, teniendo diversas opciones de descarga. Las unidades se apoyan en carriles de acero galvanizados, de perfil "U", para facilitar su izamiento y para servir como apoyo.
- **Solution Plus c/ Unid. Cond. TRAE poseen 10 Modelos**, con capacidades que varían de 5 a 50 Ton y caudales de aire que varían de 2.000 a 40.000 m³/h.
- **El Solution Plus con unidad condensadora TVR LX** posee combinaciones que varían de 5 a 50 TR y flujos de aire que varían de 2.000 a 40.000 m³/h.
- **Doble Pared**, los paneles en chapa de acero de los módulos serpentín y ventilador, están aislados internamente con poliuretano expandido de 25 mm espesor.
- **Opción Descarga Down Flow**, el conjunto módulo serpentín y módulo ventilador poseen diversas opciones de descarga, entre ellas la descarga down flow proporcionando más versatilidad a su obra.
- **Serpentines TRANE Wavy-3B**, construido con tubos de cobre sin costura. Los tubos de cobre se expanden mecánicamente en las aletas de aluminio, para un perfecto contacto entre las aletas y los tubos.
- **Estructura en Aluminio**, los módulos serpentín y ventilador, poseen estructura en aluminio laminado pulido, con revestimiento interno de material termoaislante, para eliminar el puente térmico.
- **Diversas opciones de filtración**, filtración simple o doble, con filtros permanentes o descartables.
- **Unidad evaporadora con motores de 2 o 4 polos**, de 60 Hz (IP21 e IP55), con polea regulable.
- **Ventiladores**, de palas curvadas hacia adelante, tipo (Forward-Curved) o con palas curvadas hacia atrás (Backward-Curved *Módulos*), dimensionados para vencer presiones estáticas totales de hasta 160 mmca.
- **Módulos al Tiempo**, gabinetes preparados para operar a la intemperie.
- **Protección contra la corrosión en el producto**
Si existiera la necesidad de instalar los equipos de aire acondicionado en estos ambientes, Trane recomienda la aplicación de una protección extra contra la corrosión, como la protección Fenólica o la aplicación de ADSIL®.

Para obtener más información, comuníquese con su distribuidor local.

Información General

Solution Plus con TRAE Vent. Axial

Módulos



Módulo Serpentin



Unidades Condensadoras

Módulo Ventilador



TRAE 5 hasta 10 Ton
Descarga Horizontal



TRAE 15 Ton
Descarga Horizontal



TRAE 20 hasta 25 Ton
Descarga Vertical

El **Solution Plus** es un split system, proyectado y planeado para atender las más exigentes condiciones del mercado, aliando versatilidad de instalación, fácil mantenimiento y bajo costo.

Módulo Serpentin

Este módulo está compuesto por filtro, serpentín de enfriamiento, válvula de expansión y bandeja con drenaje. Opcionalmente, puede ser suministrado con resistencias de calefacción. Este módulo posee tres marcos para la instalación de hasta tres filtros de 1" cada uno.

Módulo Ventilador

Está compuesto por ventilador un de palas curvadas hacia delante o curvadas hacia atrás (Backward-Curved), motor de accionamiento, polea motora regulable, polea ventiladora y correas. El módulo ventilador posee varias opciones de descarga del aire. Posee collarín de lona en corvin, para facilitar la fijación de los ductos de toma de aire externo y de aire de retorno. El ancho de los collarines varía de 120 a 370 mm, dependiendo del modelo.

Módulo Caja de Mezcla (Opcional)

La caja de mezcla se monta siempre antes que el módulo serpentín. La caja de mezcla es una caja donde se puede fijar los ductos de toma de aire externo y de aire de retorno. El módulo caja de mezcla posee dampers fabricados en chapa de acero galvanizado, con láminas opuestas y eje para su accionamiento manual o automático, por medio de los dampers, de regulación de aire. Cuando se monta el **Solution Plus** con caja de mezcla, los filtros se incorporan a la caja. En ambos lados de la caja existen tapas para permitir el acceso a los filtros.

Solution Plus

Tab. I-01 -Combinaciones posibles del Solution Plus c/ unid. condensadora TRAE

Conjunto		
MODELOS	Cap. Nominal (TON)	Unidad Condensadora
		TRAE
DXPA05 - 1 circ.	5	TRAE050
DXPA07 - 1 circ.	7,5	TRAE075
DXPA10 - 2 circ.	10	TRAE100 o 2 x TRAE050
DXPA12 - 2 circ.	12,5	TRAE050 + TRAE075
DXPA15 - 2 circ.	15	TRAE150 o 2 x TRAE075
DXPA20 - 2 circ.	20	TRAE200 o 2 x TRAE100
DXPA25 - 2 circ.	25	TRAE250
DXPA30 - 2 circ.	30	2 x TRAE150
DXPA35 - 2 circ.	35	TRAE150 + TRAE200
DXPA40 - 2 circ.	40	TRAE200 + TRAE200
DXPA50 - 2 circ.	50	TRAE250 + TRAE250

**El módulo caja de mezcla se suministra opcionalmente y el código del conjunto podrá ser DXTA o DLTA.

Módulo Final Filter

Este módulo es la opción para instalación donde se requieren estándares superiores de tratamiento de aire. La configuración de montaje es siempre después del módulo ventilador, siguiendo el flujo de aire. Esta opción permite ofrecer opciones de filtros finos (tipo bolsa) y filtros Absolutos (H.E.P.A.). Cuando se requiere ese tipo de filtros especiales, deben ser considerado la configuración de montaje en este módulo, pues el largo de los filtros no permiten que sean utilizados en otro tipos de módulos, solamente en el mod. Final Filter.

Módulo de Retorno

Para el tratamiento del aire de retorno ofrecemos esta opción de módulo de filtraje. El diseño del módulo Filtro Retorno es dibujado para poder ser configurado con filtros que ofrecen distintos largos dependiendo del tipo de filtro, como los filtros Bolsa F8 que poseen el largo más demasado.

Módulo Vacío

Gabinete con las mismas características de los demás módulos (vide descriptivo de gabinete). Se trata de un módulo vacío que es utilizado para instalación de accesorios en campo, como por ejemplo atenuador de ruido, humidificador, resistencias eléctricas, etc.

Unidad Condensadora TRAE

Las unidades condensadoras TRAE están equipadas con compresores de tipo Scroll, poseen descarga horizontal para los modelos de 5 a 15 Ton y descarga vertical para los modelos arriba de 20 Ton. La estructura está hecha en chapa de acero galvanizado, la misma que recibe pintura. Los serpentines son construidos con aleta de aluminio modelo Wavy-3B, con tubo de cobre ranurado internamente de 3/8" expandidos mecánicamente en las aletas.

Información general

TVR LX

Módulos



Módulo Serpentin



Módulo Ventilador

Unidades Condensadoras



4TVH0086-115



4TVH00140-210

El **Solution Plus** es un split system, proyectado y planeado para atender las más exigentes condiciones del mercado, aliando versatilidad de instalación, fácil mantenimiento y bajo costo.

Módulo Serpentin

Este módulo está compuesto por filtro, serpentin de enfriamiento, válvula de expansión y bandeja con drenaje. Opcionalmente, puede ser suministrado con resistencias de calefacción.

Este módulo posee tres marcos para la instalación de hasta tres filtros de 1" cada uno.

Módulo Ventilador

Está compuesto por ventilador un de palas curvadas hacia delante o curvadas hacia atrás (Backward-Curved), motor de accionamiento, polea motora regulable, polea ventiladora y correas. El módulo ventilador posee varias opciones de descarga del aire. Posee collarín de lona en corvin, para facilitar la fijación de los ductos de toma de aire externo y de aire de retorno. El ancho de los collarines varía de 120 a 370 mm, dependiendo del modelo.

Módulo Caja de Mezcla (Opcional)

La caja de mezcla se monta siempre antes que el módulo serpentin. La caja de mezcla es una caja donde se puede fijar los ductos de toma de aire externo y de aire de retorno. El módulo caja de mezcla posee dampers fabricados en chapa de acero galvanizado, con láminas opuestas y eje para su accionamiento manual o automático, por medio de los dampers, de regulación de aire. Cuando se monta el **Solution Plus** con caja de mezcla, los filtros se incorporan a la caja. En ambos lados de la caja existen tapas para permitir el acceso a los filtros.

Módulo Final Filter

Este módulo es la opción pa instalación

donde se requieren estándares superiores de tratamiento de aire. La configuración de montaje es siempre después del módulo ventilador, siguiendo el flujo de aire. Esta opción permite ofrecer opciones de filtros finos (tipo bolsa) y filtros Absolutos (H.E.P.A.). Cuando se requiere ese tipo de filtros especiales, deben ser considerado la configuración de montaje en este módulo, pues el largo de los filtros no permiten que sean utilizados en otro tipos de módulos, solamente en el mod. Final Filter.

Módulo de Retorno

Para el tratamiento del aire de retorno ofrecemos esta opción de módulo de filtraje. El diseño del módulo Filtro Retorno es dibujado para poder ser configurado con filtros que ofrecen distintos largos dependiendo del tipo de filtro, como los filtros Bolsa F8 que poseen el largo más demasado.

Módulo Vacio

Gabinete con las mismas características de los demás módulos (vide descriptivo de gabinete). Se trata de un módulo vacío que es utilizado para instalación de accesorios en campo, como por ejemplo atenuador de ruido, humidificador, resistencias eléctricas, etc.

Unidad condensadora TVR LX

Las unidades condensadoras TVR LX forman la nueva línea de condensadores de TRANE. Se trata de un nuevo producto que representa un salto cualitativo en eficiencia e innovación. Todo ello es posible gracias al uso de un diseño de ventilador optimizado con un motor de ventilador DC, un intercambiador de calor de alto rendimiento mejorado, compresores scroll para inversor y descongelamiento inteligente. La nueva línea presenta 8 módulos que pueden funcionar de forma individual o en una configuración maestro-esclavo de hasta 4 unidades.

Tab. I-03 - TVR LX - combinaciones posibles Solución Plus con TVR LX.

Conjuntos			
MODELOS	Cap. Nominal (TON)	Unidad Condensadora TVR LX	
DX05 1C	5 TON	4TVH0086DE(6)0	1 módulo
DX07 1C	7,5 TON	4TVH0086DE(6)0	
DX10 2C	10 TON	4TVH0115DE(6)0	
DX12 2C	12,5 TON	4TVH0155DE(6)0	
DX15 2C	15 TON	4TVH0170DE(6)0	
DX20 2C	20 TON	4TVH0249DE(6)0 (4TVH0155DE(6)0 + 4TVH0096DE(6)0)	
DX25 2C	25 TON	4TVH0305DE(6)0 (4TVH0210DE(6)0 + 4TVH0096DE(6)0)	
DX30 2C	30 TON	4TVH0363DE(6)0 (4TVH0210DE(6)0 + 4TVH0155DE(6)0)	
DX35 2C	35 TON	4TVH0420DE(6)0 (2x4TVH0210DE(6)0)	
DX40 2C	40 TON	4TVH0476DE(6)0 (4TVH0210DE(6)0 + 4TVH0170DE(6)0 + 4TVH0096DE(6)0)	
DX50 2C	50 TON	4TVH0590DE(6)0 (2x4TVH0210DE(6)0 + 4TVH0170DE(6)0)	
			2 módulos
			3 módulos

**Los otros módulos se proporcionan opcionalmente códigos y conjuntos de verificar la descripción de la página del modelo.

II-Dados Generales

Tab. II-01 - Datos generales de los módulos serpentín y ventilador - DXPA/DLPA

		Modelos											
		050		075		100		125		150		200	
	Unid	DX	DL	DX	DL	DX	DL	DX	DL	DX	DL	DX	DL
Capacidad Nominal	Ton	5	15	7,5		10		12,5		15		20	
Modulo Serpentín													
Largo	mm	960	1120	1120	1300	1430	1430	1500	1500	1500	1700	2000	2000
Ancho	mm	580	740	740	850	740	850	740	740	740	740	740	800
Altura	mm	730	730	870	870	870	870	1170	1170	1170	1170	1170	1170
Diámetro Tubo Cobre	pol.	3/8"		3/8"		3/8"		3/8"		3/8"		1/2"	
Hileras		4		4		4		4		4		4	
FPF (Aletas por pie)		1 32		1 32		132		132		132		1 44	
Números de circuitos		1		1		2		2		2		2	
Área superficie aletada	m ²	0,38		0,54		0,72		0,94		1,12		1,54	
Modulo Ventilador													
Largo	mm	960	1120	1120	1300	1430	1430	1500	1500	1500	1700	2000	2000
Ancho	mm	580	740	740	850	740	850	740	740	740	740	740	800
Altura	mm	730	870	870	970	870	870	1170	1170	1170	1170	1170	1320
Cant. Ventiladores		1 1	1	1	1	1	1	2	2	2	2	2	2
Motor mínimo	CV	1 2	2	1,5	2	2	3	2	3	2	5	2	5
Motor máximo	CV	2 5	5	3	5	5	7,5	5	10	7,5	10	10	15
Caudal de Aire-Mín.	m ³ /h	2000		3000		4400		5500		6000		9000	
Caudal de Aire-Máx.	m ³ /h	4000		6000		8000		10000		12000		17000	
Filtros													
Dimensiones	mm	424X525		504X665		439X665		462X477		462X477		472X477	
Cantidad		02		02		03		06		06		08	

Tab. II-02 - Datos generales de los módulos serpentín y ventilador - DXPA/DLPA - Continuação

		Modelos									
		250		300		350		400		500	
	Unid	DX	DL	DX	DL	DX	DL	DX	DL	DX	DL
Capacidad Nominal	Ton	25		30		35		40		50	
Modulo Serpentín											
Largo	mm	2400	2400	2770	2770	2770	2770	2770	2770	2770	2770
Ancho	mm	930	930	930	930	930	930	930	1050	930	1050
Altura	mm	1170	1170	1170	1170	1370	1370	1570	1570	1750	1750
Diámetro Tubo Cobre	pol.	1/2"		1/2"		1/2"		1/2"		1/2"	
Hileras		4		4		4		4		4	
FPF (Aletas por pie)		1 44		1 44		1 44		1 44		144	
Número de circuitos		2		2		3		2		2	
Área superficie aletada	m ²	1,91		2,34		2,81		3,28		3,75	
Modulo Ventilador											
Largo	mm	2400	2400	2770	2770	2770	2770	2770	2770	2770	2770
Ancho	mm	930	930	930	930	930	930	930	1050	930	1050
Altura	mm	1170	1420	1170	1570	1370	1570	1370	1670	1370	1670
Cant. Ventiladores		2	2	3	2	3	2	3	2	3	2
Motor mínimo	CV	3	7,5	3	7,5	5	15	5	15	7,5	15
Motor máximo	CV	10	25	10	25	15	25	15	40	20	40
Caudal de Aire-Mín.	m ³ /h	12000		15000		17500		20000		25000	
Caudal de Aire-Máx.	m ³ /h	21000		25000		31000		35000		40000	
Filtros											
Dimensiones	mm	572X477		531 X477		531X577		531X677		531X767	
Cantidad		08		10		10		10		10	

Notas:

(1) Las dimensiones de largo, ancho e altura, presentadas en las tablas arriba, son medidas nominales de referencia, ponga atención a las posibilidades de descarga de los ventiladores y el montaje de los módulos. Consulte los diseños dimensionales de los modelos en este catálogo.

(2) Capacidades conforme la norma ARI 210 para equipos hasta 5,0 TR y ARI 340 para equipos superiores a 5,0 TR.

Dados Generales

Tab. II-03 - Datos generales unidad condensadora TRAE 050 a 250

Modelo		50	75	100	150	200	250
Cap. Nominal	Ton	5	7,5	10	15	20	25
Largo	mm	920	930	1140	1590	1067	1067
Ancho	mm	420	620	800	800	1096	1096
Altura	mm	818	920	1021	1275	1452	1452
Compr.							
Número de circuitos		1	1	1	2	1	2
Tipo		Scroll	Scroll	Scroll	Scroll	Scroll	Scroll
Cantidad	Ton	1/5	1/7,5	1/10	2x5	1/15	2x7,5
						1/20	2x10
							1/25
							2x12,5
Serpentines							
Hileras		2	2	2	2	2	2
FPF (Aletas por plé)		216	216	216	216	204	204
Área de cara aletada	m ² 0,8	1,01	1,67	1,67	2,24	4,22	4,36
Motor Ventilador							
Cantidad		1	1	1	1	2	1
Diámetro hélice	mm	22	26"	30"	30"	26"	35"
Motor	CV	0,25	0,75	1	1	0,75	1
Nº Fase		1	1	1	1	1	1
Potencia Nominal	kW	0,35	0,55	0,75	0,75	2x0,55	0,75
CNO ⁽²⁾	A	1,6	4	5,44	5,44	2x4	10,88
CMO ⁽³⁾	A	1,6	4	5,44	5,44	2x4	10,88
RPM /N° Polos	RPM	800/8	790/8	800/8	800/8	790/8	800/8
Caudal de aire	m ³ /h	7234	9180	11900	11900	18360	23800
							30600
Calibres							
Número de circuitos		1	1	1	2	1	2
Línea Líquido	pul.	1/2"	1/2"	5/8"	1/2"	7/8"	1/2"
						7/8"	5/8"
							1 1/8"
							5/8"
Línea Succión	pul.	7/8"	1 1/8"	1 3/8"	7/8"	1 5/8"	1 1/8"
						1 5/8"	1 3/8"
							2 1/8"
							1 3/8"
Peso do Equip.	kg	108	127	198	196	335	275
						355	359
							360
							368



Datos Generales

TVR LX

Tab. II-04 - Datos Generales Unidades Condensadoras TVR LX – 4TVH0086 a 4TVH0210

Modelo		<E>	4TVH0086DE0	4TVH0096DE0	4TVH0115DE0	4TVH0140DE0	4TVH0155DE0	4TVH0170DE0	4TVH0192DE0	4TVH0210DE0						
		<6>	4TVH0086D60	4TVH0096D60	4TVH0115D60	4TVH0140D60	4TVH0155D60	4TVH0170D60	4TVH0192D60	4TVH0210D60						
Enfriamiento	Capacidad	kW	25,2	28	33,5	40	45	50	56	61,5						
		BTU/H	86.000	95.500	114.300	136.500	153.500	170.500	191.100	210.000						
	Potencia Eléctrica	kW	5,36	6,22	7,79	9,30	10,98	12,87	14,51	16,44						
	Rango de Capacidad (50% - 130%)	MBH	43-112	48-124	58-150	69-177	78-202	85-222	96-248	105-273						
	EER	W/W	4,7	4,5	4,3	4,3	4,1	3,9	3,86	3,74						
Calefacción	Capacidad	kW	27	31,5	37,5	45	50	56	63	69						
		BTU/H	92.100	107.500	128.000	153.500	170.600	191.100	214.900	235.400						
	Potencia Eléctrica	kW	4,87	5,94	7,65	9,38	10,87	13,18	15,29	17,12						
	Rango de Capacidad (50% - 130%)	MBH	46-120	54-139	64-166	77-200	85-222	96-248	107-279	118-306						
	COP	W/W	5,6	5,3	4,9	4,8	4,6	4,25	4,12	4,03						
Rango de Operación Enfriamiento	C	-5 °C ~ 48 °C														
Rango de Operación Calefacción	C	-20 °C ~ 24 °C														
Flujo de aire (Alto/Bajo)	m³/h	12.000				14.000			16.000							
Nivel Presión de Sonido (A/B)	dB(A)	57			58			60			61					
Tipo Condensadora		Aletas de Aluminio con recubrimiento hidrofílico														
Dimensiones (A/A/P)	mm	990×1635×790				1340×1635×790										
Peso Neto	kg	219			237		297		305		340					
Refrigerante		R410A														
Carga de refrigerante	kg	9			11		13			16						
Tipo de refrigerante		FVC68D / 500 ml														
Aceite de Refrigerante	ml	500														
Tubería de Conexión	Línea Líquido	mm	Ø9,53			Ø12,7			Ø15,9							
	Línea Gas	mm	Ø22,2			Ø25,4			Ø28,6							
	Línea Balance Aceite/Gas	mm	Ø6													
	Longitud Máxima Equivalente de Tubería	m	200													
	Diferencia Máxima Altura entre Uls	m	30													
	Diferencia Máxima Altura UE arriba UI	m	90													
Diferencia Máxima Altura UE abajo de UI	m	110														
Cantidad Máxima de Uls conectadas a UE		13		16		20		23		26		29		33		36

<E> = 380-415 V, 3ø, 60 Hz

<6> = 220 V, 3ø, 60 Hz

Nota: Para obtener información consulte el catálogo VRFDX-SLB001-PB do TVR LX + Solution Plus.

III-Inspección de las Unidades

Inspección de las Unidades

Al recibir la unidad en el local de instalación proceder de la siguiente manera:

- Verificar si los datos contenidos en la placa de identificación son los mismos datos contenidos en la orden de venta y en la factura de embarque (incluyendo las características eléctricas);
- Verificar si el suministro de energía local cumple con las especificaciones de la placa de identificación;
- Inspeccionar cuidadosamente la unidad en busca de señales de daños durante el transporte.

Si la inspección que se realizó en la unidad revela daños o faltas de materiales, notifíquelo inmediatamente a la transportadora. Especifique la clase y magnitud del daño en el propio acuse de recibo de embarque/desembarque antes de firmar;

- Informe a Trane y/o a la empresa instalador acerca de los daños y de las medidas que deberán tomarse para los debidos reparos. No repare la unidad hasta que se haya inspeccionado los daños

Almacenamiento

Si la unidad, en el momento de la entrega, aún no puede instalarse en su local definitivo almacénala en un local seguro, protegida de la intemperie y/u otros elementos causadores de daños. El almacenaje, así como también el desplazamiento incorrecto de los equipos implicará la pérdida de garantía de los mismos.

Instrucciones para una correcta instalación

Para una instalación adecuada considere los siguientes ítems antes de colocar la unidad en su local:

- La casa de máquinas deberá tener una iluminación coherente, para la ejecución de servicios y/o mantenimiento.

- El piso o la base de las unidades deben estar nivelados, sólidos y deben poseer la resistencia necesaria para soportar el peso de la unidad y de los accesorios. Nivela o repare el piso del lugar en el que se va a instalar la unidad antes de colocarla.

- Conseguir calces de goma o aisladores de vibración para las unidades.

- Realizar la instalación hidráulica necesaria para drenar el agua de la bandeja de condensados.

- Disponer los espacios mínimos recomendados para mantenimiento y servicios de rutina.

- Considerar las mismas distancias en los casos en que hay varias unidades juntas.

- Realizar la instalación eléctrica. Entradas para las conexiones eléctricas están previstas en ambos lados de las unidades.

- Disponer espacios suficientes para tener acceso a las tuberías y para retirar las tapas.

- El suministro de energía eléctrica debe seguir los códigos locales y/o de la NEC.

- El instalador deberá suministrar e instalar las tuberías de agua hasta las unidades.

Seguridad General

Las unidades Solution Plus han sido diseñadas para trabajar de manera segura y confiable, siempre que se las opere de acuerdo con las normas de seguridad.

El sistema trabaja con componentes eléctricos, mecánicos, presiones de gases y agua, etc., que pueden ocasionar daños a las personas y a los equipos si no se siguen las normas de seguridad necesarias.

Por lo tanto, solamente instaladoras acreditadas y/o autorizadas por Trane do Brasil deberán realizar la instalación, partida y ejecución del mantenimiento en estos equipos.

Siga todas las normas de seguridad referentes a los trabajos y a los avisos de atención de las etiquetas pegadas en las unidades, así como también utilice siempre las herramientas y equipos adecuados.

Identificación de Peligros



¡ATENCIÓN !

Avisos de atención deberán aparecer a intervalos adecuados y en puntos apropiados de este manual para alertar a los operadores y al personal de servicio acerca de situaciones de riesgo potencial que PUEDEN tener como resultado lesiones personales severas o daños a los equipos, si no se siguen las normas de seguridad.

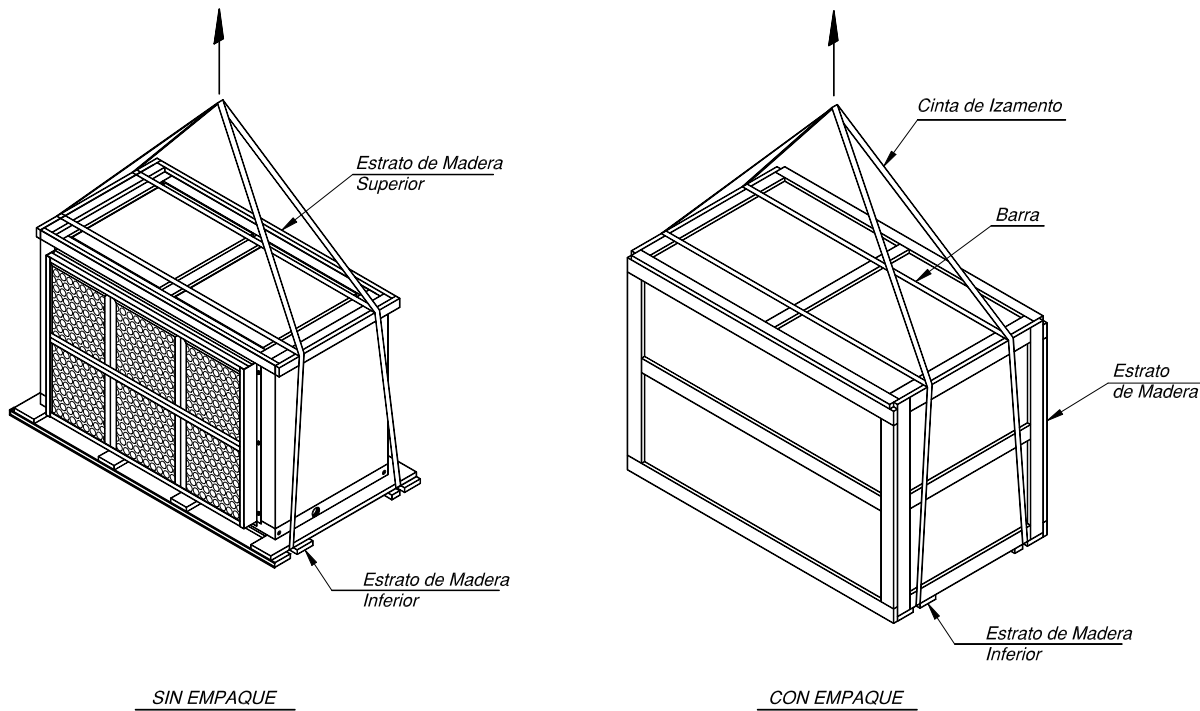


CUIDADO:

Avisos de cuidado deberán aparecer a intervalos adecuados y en puntos apropiados de este manual para alertar a los operadores y al personal de servicio acerca de situaciones de riesgo potencial que podrían generar daños a los equipos o al medio ambiente.

IV-Transporte y Desplazamiento

Fig. IV-01 - Instrucción de transporte y desplazamiento / Izamiento



Instrucciones para maniobras y desplazamiento

Para el transporte y desplazamiento de la unidad siga las instrucciones a continuación:

1. Verificar en el manual o en la placa de la unidad el peso real de los equipos.
2. En las unidades Solution Plus, colocar los cables o las cadenas de izamiento por debajo del estrado de madera. Otras formas de levantamiento podrían ocasionar daños al equipo y lesiones personales graves.
3. Evitar que las cadenas, cuerdas o cables de acero toquen el equipo para que se eviten daños o accidentes. Utilice barras separadoras adecuadas como muestra el dibujo.

4. No retirar el embalaje del módulo hasta que se lo ponga en su lugar definitivo de instalación. Atención al realizar el desplazamiento de los equipos.

5. Durante el transporte evite inclinar el equipo a más de 15° (quince grados) en relación a la vertical.

6. Haga siempre la prueba de izamiento para determinar el balance y estabilidad exacto de la unidad antes de levantarla al local de su instalación.

7. Para el desplazamiento horizontal utilice rodillos del mismo diámetro bajo la base de madera.



¡ATENCIÓN!

Para evitar la muerte o dañar la unidad, la capacidad de levantamiento del equipo debe exceder el peso de la unidad con un factor de seguridad adecuado.



¡ATENCIÓN!

Cada cable, correa o cadena utilizados para levantar la unidad deberá tener la capacidad de soportar el peso total de la unidad.

V-Procedimientos de Instalación

Instrucciones de Instalación

Seguir estas instalaciones tan pronto como la unidad esté instalada para verificar si todos los procedimientos de instalación recomendados se llevaron a cabo antes de que se encienda la unidad;

Estos procedimientos por si solos, no sustituyen las instrucciones detalladas suministradas en las secciones de este manual. Lea siempre totalmente las secciones para familiarizarse con los procedimientos.



¡ATENCIÓN!

Desconecte la energía eléctrica para evitar heridas o muerte debido a descargas eléctricas.

Recebimiento

- La unidad y componentes se inspeccionaron para verificar los daños de embarque.
- La unidad fue verificada para ver si no faltaban materiales y controles.
- Verificado que los datos de placa son iguales a los del pedido.

Localización de la Unidad

- El embalaje de la unidad fue removido y la unidad fue retirada. No retire el estrado hasta que la unidad esté en la posición final.
- La localización de la unidad es adecuada para las dimensiones de la misma y de todos los ductos del aire, tuberías y eléctricas.
- Los espacios para acceso y mantenimiento al rededor de la unidad son adecuados.

Desplazamiento de la Unidad

- Proceder de acuerdo con la sección de desplazamiento de este manual.

Montaje de la Unidad

- La unidad está localizada en el local de instalación final;
- Los tornillos del estrado de madera y el mismo han sido retirados;
- La unidad está debidamente instalada y el drenaje tiene caída;
- Los calces de goma o los aisladores están debidamente ajustados (si están instalados);

Revisión de los Componentes

- Los ejes del ventilador y del motor están paralelos;
- Las poleas del ventilador y del motor están alineadas;
- La correa del ventilador está correctamente tensionada;
- Los rotores giran libremente;
- Los tornillos de trabado, tornillos de los cojinetes y poleas están ajustados;
- Los cojinetes no oscilan cuando giran.
- Sacar las trabas de los cojines de la base del ventilador antes de ponerlo en marcha. Instrucciones en la etiqueta interna del modulo ventilador.

Ductos de Aire

- El ducto de retorno (si se lo usa) para la unidad está seguro y existen por lo menos ocho centímetros de ducto flexible o lona;
- El ducto de insuflamiento no deberá instalarse con transformaciones y/o reducciones en su tamaño, así como también en la dirección, a con una distancia mínima del triple del diámetro del mismo, en relación a la descarga de insuflamiento. Colocar por lo menos 8 centímetros de ducto flexible o lona;
- El ducto principal está conectado a las unidades terminales sin tener escapes;
- Todos los ductos están según los códigos locales.

Tubería

- Se instalaron sifones en la línea de succión cuando fue necesario;
- Se ejecutaron pruebas de escapes en las tuberías;
- Las tuberías de refrigerante no tienen contacto con ningún objeto.

Controles

El termostato de control está correctamente instalado en un área que no está sujeta al calor de focos, detrás de puertas, corrientes de aire caliente o frías o luz solar.

Esquemas Eléctricos

- Verificar los esquemas eléctricos pegados en la tapa interna del tablero eléctrico;
- El suministro de energía eléctrica es hecho por medio de llaves seccionadoras o disyuntores a la unidad de aire acondicionado;
- Verificar el reajuste de todos los terminales eléctricos;
- Verificar la secuencia de fase y conexión en la unidad;



ATENCIÓN!

En caso de suministro de la calefacción eléctrica o humidificación sin el respectivo cuadro eléctrico, es de entera responsabilidad del cliente el diseño, construcción e instalación del cuadro eléctrico, incluyendo componentes de protección y seguridad. el diseño, construcción e instalación del cuadro eléctrico tiene que ser ejecutado conforme normas vigentes y por profesionales calificados y autorizados legalmente. Trane de Brasil no se responsabiliza por daños materiales o personales derivados de la no observancia de este precepto.

Procedimientos de Instalación

Tubería Interconexión

Unidad Condensadora

Para la instalación de las unidades condensadoras remotas, debe-se seguir las siguientes precauciones:

- La unidad condensadora debe estar en una área con buena ventilación, seguir espacios recomendados para instalación;
- La línea de interconexión entre la unidad evaporadora y la unidad condensadora deberá ser lo más breve posible;
- No reducir la bitola de las líneas;
- No instalar la UC en pozos y túneis;
- La UC deberá estar lo más próximo posible de una línea horizontal.
- Los condicionadores de aire Solution Plus con unidades condensadoras son entregues con vacío ejecutado y con presión positiva de 5 psig de nitrógeno. Si por ocasión de la instalación comprobar ausencia de presión, puede haber algún vaciamiento que deberá ser corregido antes de ejecutar nuevo vacío y la carga de refrigerante.

- La interconexión de las unidades deberá llevarse a cabo con suelda de plata o foscoper. - Un cuidado especial debe haber para que no haja obstrucción de los tubos, al realizar las sueldas en las líneas. Los tubos de interconexión no deben ser amasados. Toda suelda deberá ser feita con circulación del nitrógeno pela parte interna de los tubos con suelda para evitar la formación del hollín. - Después que las líneas de interconexión estiverem prontas, presurizar las mismas con aproximadamente 200 psig de presión para pesquisar vaciamentos.

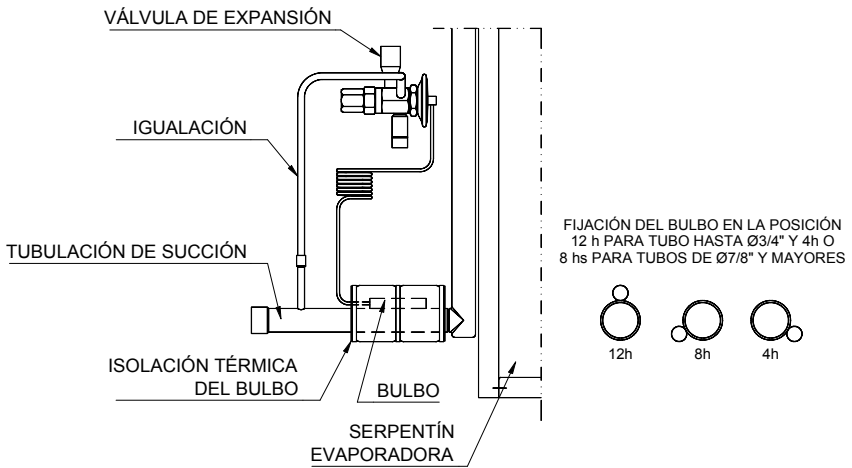
- Hazer el vacío en todo el sistema
- líneas de interconexión, unidades térmica.

Las intrucciones para fijación del bulbo termostático de la válvula de expansión son:

- Agregar carga de refrigerante
- En la línea de succión, lo más cercano

- posible de la salida del evaporador;
- Antes de la igualación externa;
- Con la tubería de cobre perfectamente limpia ;
- En la posición 12h tubos menores que 7/8" en la posición 4h ó 8h para tubos 7/8" ó superiores;
- Aislar más adelante con la manta.

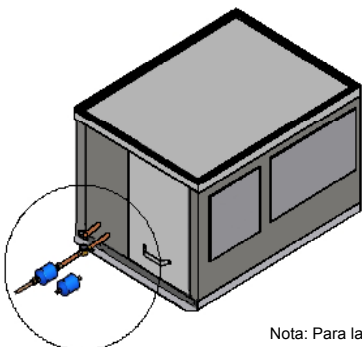
Fig. V-01 - Fijación del bulbo termostático de la válvula de expansión



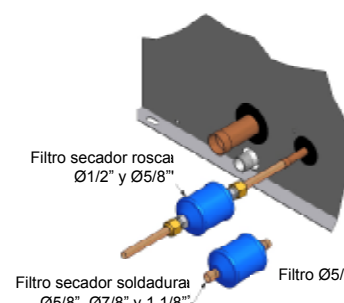
Tab. V-01 - Diámetros de las conexiones y de las tuberías recomendadas en el circuito

Medida de conexión (pulg.)	Largo equivalente de la tubería															
	Mod. CXS		TRAE		<12m		12~18m		18~24m		24~30m		30~36m		36~46m	
Línea (Ton)	Liq.	Succ.	Liq.	Succ.	Liq.	Succ.	Liq.	Succ.	Liq.	Succ.	Liq.	Succ.	Liq.	Succ.	Liq.	Succ.
5	1/2	7/8	1/2	7/8	1/2	7/8	1/2	7/8	1/2	7/8	1/2	1-1/8	5/8	1-1/8	5/8	1-1/8
7,5	5/8	1-1/8	1/2	1-1/8	1/2	7/8	1/2	1-1/8	5/8	1-1/8	5/8	1-1/8	5/8	1-1/8	7/8	1-3/8
10	5/8	1-3/8	5/8	1-3/8	5/8	1-1/8	5/8	1-1/8	5/8	1-1/8	7/8	1-3/8	7/8	1-3/8	7/8	1-3/8
12,5	5/8	1-3/8	5/8	1-3/8	5/8	1-1/8	7/8	1-3/8	5/8	1-5/8	7/8	1-5/8	7/8	1-5/8	7/8	1-5/8
15	5/8	1-5/8	7/8	1-3/8	5/8	1-3/8	7/8	1-3/8	7/8	1-3/8	7/8	1-5/8	7/8	1-5/8	7/8	1-5/8
20	5/8	1-5/8	1 1/8	1-5/8	7/8	1-3/8	7/8	1-5/8	7/8	1-5/8	7/8	1-5/8	7/8	1-5/8	1-1/8	2-1/8
25	7/8	2-1/8	1 1/8	1-5/8	7/8	1-3/8	7/8	1-5/8	7/8	1-5/8	1-1/8	2-1/8	1-1/8	2-1/8	1-1/8	2-1/8

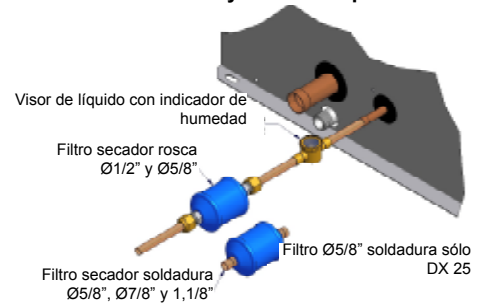
Nota: Para el largo equivalente o mayores que los indicados, consultar a Trane.



Esquema de montaje Filtro secador



Esquema de montaje Filtro secador y visor de líquido



Nota: Para las unidades de evaporadores DX / DL que se interconecta con la condensación de unidades TVR LX no montar el filtro de la secadora en la instalación

Procedimientos de Instalación

Tuberías de refrigerante

Las interconexiones de las unidades deberán ser realizadas preferencialmente, con tubos de cobre interconectados a las unidades.

Los calibres de las conexiones de las unidades Solution Plus y de las unidades condensadoras remotas TRAE y los calibres de las tuberías de líquido e succión recomendados para la interconexión de ambas se indican en la tabla a delante.

Las tablas siguientes se refieren a las recomendaciones en cuanto a la especificación de las tuberías de cobre para la interconexión entre las unidades (evaporadoras y condensadoras), el espesor informado corresponde a la mínima recomendada para atender las presiones de trabajo con el refrigerante R410a en su condición crítica de operación del aparato, equipo.

Línea de líquido		
Tubo	Espesor	
1/2"	12,7 mm	0,79 mm
5/8"	15,9 mm	0,79 mm
7/8"	22,2 mm	1,04 mm
1.1/8"	28,6 mm	1,17 mm

Línea de succión		
Tubo	Espesor	
7/8"	22,2 mm	1,04 mm
1.1/8"	28,6 mm	1,17 mm
1.3/8"	34,9 mm	1,59 mm
1.5/8"	41,3 mm	1,83 mm
2.1/8"	54,0 mm	2,11 mm

Las larguras equivalentes indicadas la incluyen las pérdidas generadas por válvulas, curvas, codos, reducciones, etc.

Distancia máxima (Recomendadas)*

Distancia entre las unidades : **46 m.**

Desnivel entre las unidades: **18 m.**

(*) – Distancia calculada, ya teniendo en cuenta la longitud equivalente de elementos de conexión.

Para distancias superiores a las recomendadas, consultar a **Trane**.

Unidad Evaporadora arriba de la Unidad Condensadora

- Construir un sifón invertido de 20 cm en la línea de succión enseguida de la salida de la unidad evaporadora, después del sifón normal de acumulación de aceite.

- En los pedazos horizontales de la línea de succión debe haber una inclinación de 45 mm a cada 10 m de línea en el sentido de la unidad condensadora.

Fig. V-02 - Esquema ensamble UE arriba de UC

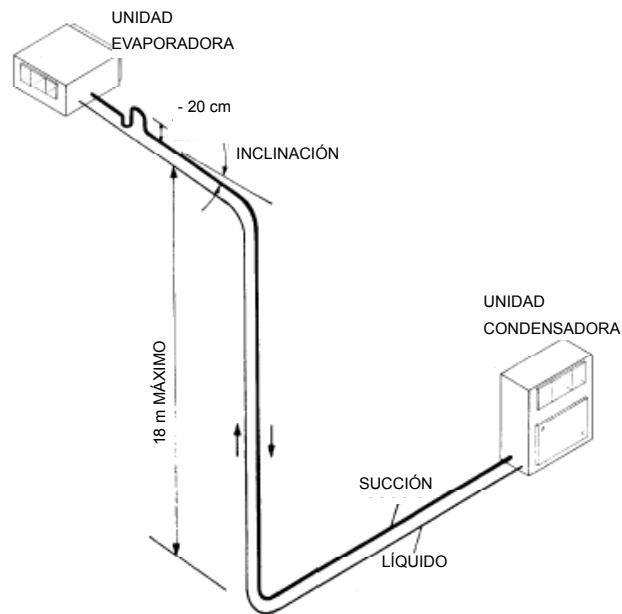
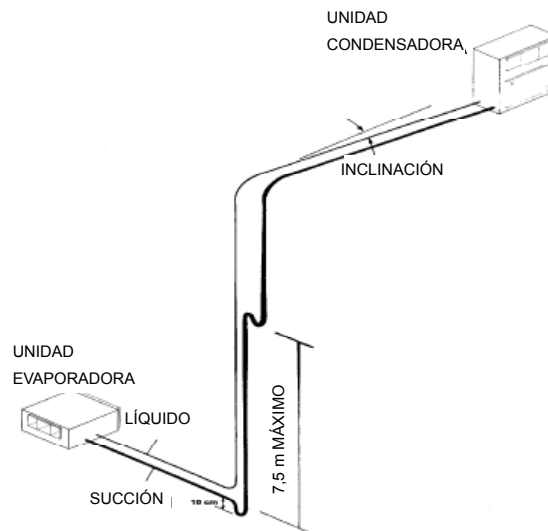


Fig. V-03 - Esquema ensamble UC arriba de UE



Unidad Condensadora arriba de la a Unidad Evaporadora

- Construir un sifón de 10 cm enseguida de la na subida y un sifón más a cada 7,5 m de línea vertical.

-En los pedazos horizontales de la línea de succión debe haber una inclinación de 45 mm a cada 10m de línea en el sentido de la unidad condensadora.

Procedimientos de Instalación

Tubería Interconexión

Unidad Condensadora en el mismo nivel de la Unidad Evaporadora

-Construir un sifón invertido de 20 cm en la línea de succión enseguida de la salida de la unidad evaporadora, después del sifón normal de acumulación de aceite.

-En los pedazos horizontales de la línea de succión debe haber una inclinación de 45 mm a cada 10 m de línea en el sentido de la unidad condensadora.

Carga Nominal de Refrigerante

La carga nominal de refrigerante R-410a y de aceite de los equipos se indican en la Tabla al lado.

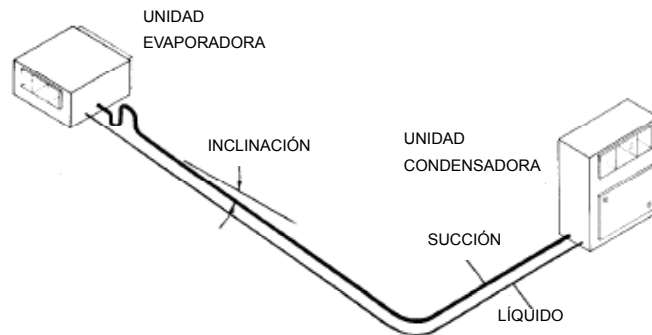
Estas cargas no consideran el refrigerante de las tuberías que debe añadir-se. Será necesario hacer la complementación de la carga de refrigerante, cuando la distancia entre la unidad evaporadora y la unidad condensadora sea superior a 5 metros. El cálculo se hará utilizando la Tabla de carga nominal. La carga de refrigerante solamente estará correcta cuando el sobrecalentamiento y el subenfriamiento estén dentro del rango de 8° C a 12° C Y 5° C a 10 °C, o superaquecimiento e o subenfriamiento estiverem na faixa de 8° C a 12°C e 5°C a 10°C, respectivamente, verificar la seção específica para cálculo.

Carga Nominal de Aceite

En instalaciones donde la largura real sea superior a 20 m, añadir 0,10 litros de aceite por cada kg de refrigerante adicionado por causa de las tuberías.

Obs: El aceite que se usa es Trane OIL00080 (excepto pra TRAE050 y TRAE1002 circuitos que usan OIL0068P).

Fig. V-04 - Esquema de ensablaje UE mismo nivel UC



Tab. V-02 - Carga Nominal de Gas Refrigerante R410a y Oleo

Modelo	Gás Refrigerante R410a (kg)	Carga Inicial de Oleo (litros)
5	3,27	1,57
7,5	3,71	3,0
10	6,50	3,3
10	3.27+3.27	1.57+1.57
12,5	3.27+5.01	1.57+3.0
15	5.01+5.01	3.0+3.0
20	7.72+7.72	3.3+3.3
25	7.72+9.56	3.3+3.3
30	9.56+9.56	3.6+3.6
35	9.56+11.42	6.7+3.6
40	11.42+11.42	6.7+6.7
50	14.2+14.2	6.7+6.7

Tab. V-03 - Carga adicional de refrigerante R410a.

Diámetro	Línea de Succión (kg/m)	Línea de líquido (kg/m)
1/2"	0,004	0,120
5/8"	0,007	0,187
3/4"	0,010	0,269
7/8"	0,013	0,366
1 1/8"	0,022	0,606
1 3/8"	0,033	
1 5/8"	0,046	

Nota:
Filtro secador y el visor de líquido opcional son enviados separadamente en un kit de instalación, para que sean montados en campo.

VI- Características Eléctricas

Esquemas Eléctricos

Los esquemas eléctricos específicos de las unidades son pegados en la tapa interna del tablero eléctrico.

Utilizar estos esquemas para hacer las conexiones o analizar las irregularidades. Este manual presenta el esquema eléctrico estándar de todas las unidades y también una sección con diversas posibilidades de irregularidades y procedimientos para ajuste.

1. Toda la instalación eléctrica debe cumplir con, los códigos locales y/o lo National Electrical Code (NEC).

2. Instale junto a cada unidad condensadora o unidad evaporadora una llave seccionadora con fusibles o disyuntores termomagnéticos.

3. El instalador deberá providenciar una instalación eléctrica con cabo, eletrodutos, fusibles, llaves seccionadoras y disyuntores correctamente dimensionados.

4. Los cabos de fuerza deben ser dimensionados por el ampacidad mínima del circuito calculada por el adición de 125 % de la corriente máxima de operación del mayor compresor o motor, más 100 % de la adición de las corrientes de los demás compresores y motores.

Para la alimentación de las unidades evaporadoras y unidades condensadoras recomendamos hacer con una llave seccionadora con fusibles para cada una de ellas.

Recomendamos instalar el punto principal del fuerza al lado de la unidad condensadora donde la carga eléctrica es mayor.

Para verificar las interconexiones seguir los esquemas eléctricos indicados neste manual.

5. Las características eléctricas son presentadas en tablas de características electricas, con varios datos de tensiones y opciones del motor ventilador.

6. Lo suministro de energía de la unidad debe ser adecuada para que la unidad opere normalmente.

La tensión aprovisionada y el desequilibrio de fases deberá estar dentro del rango de tolerancias indicadas en el manual. La verificación del provisión de la energía y consumo de la unidad es importante para la regularidad del equipo y motor.

7. La entrada de fuerza puede ser realizada a través de ambos lados de la unidad. (izquierdo/ derecho) .

8. La provisión del suministro de energía son:

- 220 V / 380 V / 440 V.

- 3F, trifásico.

60 Hz, frecuencia.

Mida el energía de suministro en todas las fases de las llaves seccionadoras. Las lecturas deben estar dentro del rango de la tensión de utilización indicado en la placa de la unidad, es decir, la tensión nominal

+ / - 10 %. Si la tensión de laguna fase no está dentro del margen, comuníquese a la compañía de energía para que corrija la situación antes de poner el equipo en marcha.

Lo máximo desequilibrio de tensión permitido es de 2 %.

La tensión inadecuada de la unidad puede causar mal funcionamiento de los controles y un acortamiento de la vida útil de los contactos de las contadoras y motores eléctricos.

9. Providencie el apropiado aterramiento en los puntos de conexión previstos en tablero de control y fuerza.

Controles

Las Unidades son fornecidas con el termostato estándar que tiene un conjunto de bornes. Caso sea necesario poner el mismo en la sala a ser controlada la temperatura o en la casa de máquinas.

En las grandes salas con alta cantidad de personas para obtener el mejor promedio de la temperatura recomendamos montar el termostato en las mismas.

Instalación del Termostato

Instalar el termostato en una altura de 1,6 m del piso en contacto con una corriente libre de aire.

Evitar poner el mismo atrás de puertas o en rincónes donde no hay circulación , locales con incidencia solar, superficies sujetas a vibraciones, en paredes en contacto con el aire exterior o próximas a la salida de las rejillas de insuflamento.

Control Microprocesado

Microprocesador con control digital

directo, proporcional y integral. Tiene funciones como detección de diagnósticos y rodizio de los compresores permitiendo la interconexión simple y directa de los acondicionadores del aire de los Gerenciadores Tracker o Trace Summit por un cabo doble tranzado.



¡ATENCIÓN!

Desligar la energía eléctrica para evitar heridas o lesiones severas debido a choques eléctricos.



¡ATENCIÓN !

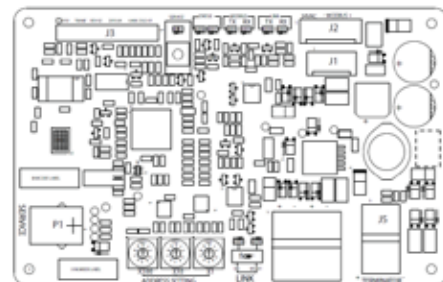
Utilizar somente cabos de cobre en las conexiones eléctricas para evitar daños al equipo.

Sensor Inalámbrico (Wireless)

Instale el Módulo de Comunicación Inalámbrico (WCI) en una región donde la señal del Sensor Inalámbrico (WCS-SD) logre alcanzar. Sugerión: interno a la casa de máquinas del evaporador. La distancia máxima entre el Módulo de Comunicación Inalámbrica (WCI) y el sensor inalámbrico es de 30m, sin barreras de la construcción.

La distancia máxima entre el Módulo de Comunicación Inalámbrico (WCI) y el panel de la condensadora es de 200m. Véase BAS-SVX55 para más detalles.

Importante: WCI debe conectarse al controlador antes de la inicialización para establecer la comunicación de red. Si usted no puede aplicar energía al WCI y al controlador al mismo tiempo, aplique primero WCI. Sin embargo, si usted usa una fuente de energía remota para alimentar WCI, aplique energía en WCI antes de poner la energía en el controlador de la unidad.



Características Eléctricas - Motor

60 Hz

Tab. VI-01 - Características Eléctricas del Motor 4 Pólos - Alta Eficiencia - Módulo Evaporador DXPA

Cap. Motores	0,5	0,75	1	1,5	2	3	4	5	6	7,5	10	12,5	15	20	25	30	40	
N° Polos	4	4	4	4	4	4	4	4	4	4	4	4	4	4	4	4	4	
Grau de Protección	IP21	IP21	IP21	IP21	IP21	IP21	IP55	IP55	IP55	IP55	IP55	IP55	IP55	IP55	IP55	IP55	IP55	
RPM Nominal	1730	1735	1720	1710	1710	1740	1725	1730	1745	1750	1765	1765	1760	1770	1770	1775	1775	
Potencia Nom. (KW)	0,38	0,60	0,81	1,18	1,50	2,12	2,40	2,96	3,60	4,40	6,00	7,36	8,80	12,00	14,80	17,60	24,00	
Potencia Máx. (KW)	0,48	0,75	1,01	1,47	1,88	2,65	3,00	3,70	4,50	5,50	7,50	9,20	11,00	15,00	18,50	22,00	30,00	
220 V	CNO (A)	1,54	2,26	2,84	3,85	5,18	7,94	8,88	10,88	13,20	15,84	20,32	25,12	30,08	41,12	51,04	59,20	79,36
	CMO (A)	1,92	2,82	3,55	4,81	6,48	9,93	11,10	13,60	16,50	19,80	25,40	31,40	37,60	51,40	63,80	74,00	99,20
	CRT (A)	9,62	15,00	19,20	27,42	37,58	77,45	74,37	100,64	115,50	144,54	208,28	266,90	312,08	375,22	465,74	532,80	654,72
380 V	CNO (A)	0,89	1,30	1,64	2,22	2,99	4,58	5,12	6,28	7,62	9,14	11,72	14,49	17,36	23,73	29,45	34,16	45,79
	CMO (A)	1,11	1,63	2,05	2,78	3,74	5,73	6,40	7,85	9,52	11,42	14,66	18,12	21,70	29,66	36,81	42,70	57,24
	CRT (A)	5,55	8,66	11,08	15,82	21,69	44,69	42,91	58,07	66,64	83,40	120,18	154,00	180,07	216,50	268,73	307,43	377,77
440 V	CNO (A)	0,77	1,13	1,42	1,92	2,59	3,97	4,44	5,44	6,60	7,92	10,16	12,56	15,04	20,56	25,52	29,60	39,68
	CMO (A)	0,96	1,41	1,78	2,41	3,24	4,97	5,55	6,80	8,25	9,90	12,70	15,70	18,80	25,70	31,90	37,00	49,60
	CRT (A)	4,81	7,50	9,60	13,71	18,79	38,73	37,19	50,32	57,75	72,27	104,14	133,45	156,04	187,61	232,87	266,40	327,36
460 V	CNO (A)	0,73	1,08	1,36	1,84	2,48	3,80	4,25	5,20	6,31	7,58	9,72	12,01	14,39	19,67	24,41	28,31	37,95
	CMO (A)	0,92	1,35	1,70	2,30	3,10	4,75	5,31	6,50	7,89	9,47	12,15	15,02	17,98	24,58	30,51	35,39	47,44
	CRT (A)	4,60	7,17	9,18	13,11	17,97	37,04	35,57	48,13	55,24	69,13	99,61	127,65	149,26	179,45	222,75	254,82	313,13

Tab. VI-02 - Características Eléctricas del Motor 2 Pólos - 60 Hz - Ventiladores Limit Load (DLPA)

Cap. Motores	0,5	0,75	1	1,5	2	3	4	5	6	7,5	10	12,5	15	20	25	30	40	
N° Polos	2	2	2	2	2	2	2	2	2	2	2	2	2	2	2	2	2	
Grau de Protección	IP21	IP21	IP21	IP21	IP21	IP21	IP55	IP55	IP55	IP55	IP55	IP55	IP55	IP55	IP55	IP55	IP55	
RPM Nominal	3450	3455	3465	3440	3450	3400	3475	3505	3490	3500	3530	3525	3525	3540	3540	3545	3560	
Potencia Nom. (KW)	0,42	0,62	0,81	1,10	1,47	2,22	2,40	2,96	3,60	4,40	6,00	7,36	8,80	12,00	14,80	17,60	24,00	
Potencia Máx. (KW)	0,53	0,77	1,01	1,37	1,84	2,78	3,00	3,70	4,50	5,50	7,50	9,20	11,00	15,00	18,50	22,00	30,00	
220 V	CNO (A)	1,38	2,00	2,62	3,27	4,50	6,48	8,72	10,24	12,00	14,80	19,84	23,84	28,32	35,20	43,16	56,96	78,40
	CMO (A)	1,73	2,50	3,27	4,09	5,62	8,10	10,90	12,80	15,00	18,50	24,80	29,80	35,40	44,00	56,00	71,20	98,00
	CRT (A)	13,84	14,25	21,26	34,77	45,52	53,46	85,02	111,36	112,50	151,70	200,88	241,38	300,90	340,60	469,56	555,36	725,20
380 V	CNO (A)	0,80	1,15	1,51	1,89	2,59	3,74	5,03	6,92	8,54	11,45	13,76	16,34	8,77	27,79	32,87	45,24	
	CMO (A)	1,00	1,44	1,89	2,36	3,24	4,67	6,29	7,39	8,66	10,67	14,31	17,19	20,43	10,96	34,74	41,08	56,55
	CRT (A)	7,99	8,22	12,26	20,06	26,27	30,85	49,06	64,25	64,91	87,53	115,91	139,28	173,62	81,13	270,94	320,44	418,44
440 V	CNO (A)	0,69	1,00	1,31	1,64	2,25	3,24	4,36	5,12	6,00	7,40	9,92	11,92	14,16	7,60	24,08	28,48	39,20
	CMO (A)	0,87	1,25	1,64	2,05	2,81	4,05	5,45	6,40	7,50	9,25	12,40	14,90	17,70	9,50	30,10	35,60	49,00
	CRT (A)	6,92	7,13	10,63	17,38	22,76	26,73	42,51	55,68	56,25	75,85	100,44	120,69	150,45	70,30	234,78	277,68	362,60
460 V	CNO (A)	0,76	0,96	1,25	1,56	2,15	3,10	4,17	4,90	5,74	7,08	9,49	11,40	13,54	7,27	23,03	27,24	37,50
	CMO (A)	0,83	1,20	1,56	1,96	2,69	3,87	5,21	6,12	7,17	8,85	11,86	14,25	16,93	9,09	28,79	34,05	46,87
	CRT (A)	6,62	6,82	10,17	16,63	21,77	25,57	40,66	53,26	53,80	72,55	96,07	115,44	143,91	67,24	224,57	265,61	346,83

Tab. VI-03 - Características Eléctricas del Compresores (60 Hz)

Capacidad Nominal	Kw (Nominal)		Kw (Máximo)			CNO			CMO			CRT		
	220V / 380V / 440V		220V / 380V / 440V			220	380	440	220	380	440	220	380	440
5	5,7		7,18			16,8	11,0	7,9	20,5	13,2	9,5	170,0	96,0	82,0
7,5	8,57		10,83			26,2	16,3	13,2	31,6	19,7	15,9	203,0	124,0	98,0
10	9,96		12,51			31,3	19,0	15,3	37,5	22,8	18,3	267,0	160,0	142,0
12,5	12,94		16,22			38,8	23,8	19,0	46,8	28,8	22,9	304,0	168,0	147,0
15	16,45		20,45			50,0	29,8	25,0	59,8	35,7	29,9	351,0	239,0	197,0
20	22,56		28,18			74,6	40,9	31,2	86,5	49,5	38,6	485,0	260,0	215,0
25	27,21		34,29			81,3	48,7	39,2	98,7	59,6	48,0	560,0	310,0	260,0

Tab. VI-04 - Características Eléctricas del Motores de los Condensadores-TRAE (60 Hz)

Capacidad Motores (cv)	MONOFÁSICO - IP21			CNO			CMO			CRT		
	N. Polos	rpm	kW	220	380	440	220	380	440	220	380	440
0,25	8	800	0,18	1,8	-	-	1,79	-	-	3,4	-	-
0,75	8	800	0,55	4,3	-	2	4,3	-	2	12,9	-	6
1	8	800	0,75	4,9	-	2,4	4,9	-	2,4	14,20	-	6,70

Notas:
 (1) CNO = Corriente Nominal de Operación (A)
 (2) CMO = Corriente Máxima de Operación (A)
 (3) CRT = Corriente Rotor Bloqueado (A)

VII-Verificaciones para puesta en marcha inicial

Verificaciones para puesta en marcha inicial

General

Después de instalar las unidades, complete cada tópico de esa lista.

Una vez instaladas las unidades y cuando se cumplan todos, las unidades estarán listas para la puesta en marcha inicial.

- Compruebe que la tensión de instalación esté de acuerdo con el Solution Plus.
- Compruebe la secuencia de las fases. La mismas deben ser al hilo del horario.



¡CUIDADO!

El compresor Scroll solo debe girar en el sentido horario. Verifique la secuencia de fase antes de la partida.

- Inspeccione todas las conexiones eléctricas, que deben estar debidamente limpias y apretadas.



¡ATENCIÓN!

Para prevenir accidentes ou lesiones severas, debido a descargas eléctricas, abra y bloquee todos los disyuntores e llaves seccionadoras.

- Afloje los cojines de los tornillos de goma de cada compresor si todavía no los aflojo.
- Abrir (Contra-asiento) las válvulas de las líneas de succión, de líquido y la válvula de servicio de descarga.
- Cerciorese de que no hay fuga de refrigerante.
- Cerciorese que lo sentido de rotación de los ventiladores estan correctos.
- Megar o motor do compresor com um megohmetro de 500 volts. O valor mínimo recomendado é de 5 mega ohms.



¡ATENCIÓN!

Megar el motor del compresor con um megóhmetro de 500 volts. El valor mínimo recomendado es de 5 mega ohms.

- Compruebe la hilera en medio de las correas y poleas.
- Compruebe la instalación correcta de todos los sensores de temperatura.
- Verifique el funcionamiento de todos los equipos auxiliares, condensadores remotos etc.
- Compruebe los caudales de aire en el evaporador y condensador (condensador a aire).



¡ATENCIÓN!

Para evitar daños a los compresores no opere a unidad con ninguna de las válvulas de servicio de succión, descarga o líquido cerradas.

Marcha Inicial

No pone la unidad en la marcha hasta que todos los procedimientos estén completos:

- Ligar la llave seccionadora del fuerza de la unidad y disyuntores del comando. El interruptor ON-OFF del Solution Plus , instalado en lo termostato debe estar en la posición OFF (DESLIGA).
- Verificar si los ventiladores no estan trabados, y giran libremente.
- Verificar las válvulas de servicio de las líneas de succión, de líquido y de la descarga. Estas válvulas deben estar abiertas (na contra-asiento) antes de poner en marcha los compresores.
- LIGAR el interruptor ON-OFF del Solution Plus, instalado en lo termostato.



¡ATENCIÓN!

No cambie los cables somente para el compresor. Afectará el diagrama de la unidad.

VIII-Condiciones de Operación

Condiciones de Operación

Cuando la unidad esté operando aproximadamente por 10 minutos y el sistema esté estabilizado, compruebe las condiciones de operación y lleve a cabo los procedimientos de verificación como se indica a continuación:

Presiones

Mida la presión de descarga en la conexión del contra-asiento de la válvula de servicio. Con relación a la presión en la válvula Schrader prevista en la línea de succión:

Los valores normales de presión son:

Presión Valores Normales
Descarga 329 a 548 psig
Succión 124 a 134 psig

- Compruebe y registre la corriente consumida por el compresor. Compare las lecturas con los datos eléctricos del compresor, indicados en la placa del equipo.
- Compruebe la mirilla de líquido. El flujo de refrigerante debe ser líquido. La presencia de burbujas en el líquido indican o bien baja carga de refrigerante o excesiva pérdida de presión en la línea del líquido. Con frecuencia, se puede identificar una restricción mediante una notable diferencia de temperatura entre un lado y otro del área restringida. A menudo, hielo se forma en la salida de la línea de líquido en ese punto también.
- Cuando el nivel de aceite, la corriente y las presiones estén estabilizados, mida el sobrecalentamiento.

- Mida el subenfriamiento. Consulte la sección de sobrecalentamiento y subenfriamiento en este manual.
- Si la presión, la mirilla de líquido, el sobrecalentamiento y el subenfriamiento indican falta de gas refrigerante, cargue gas en cada circuito. Hay indicación de falta de refrigerante si las presiones de trabajo son bajas y el subenfriamiento también es bajo.

¡ATENCIÓN !

Si las presiones de succión y descarga son bajas pero el subenfriamiento es normal, no hay falta de gas refrigerante. Si se agrega gas, puede haber explosión.

- Agregue gas refrigerante (solo en la forma gaseosa) con la unidad en funcionamiento, cargando gas a través de la válvula Schraeder ubicada en la línea de succión hasta que las condiciones de operación estén normales.

¡ATENCIÓN !

Para evitar daños a los compresores, no permita que el líquido refrigerante entre en la línea de succión.

- Si las condiciones de operación indican sobrecarga de gas, remueva el refrigerante lentamente por la válvula de servicio de la línea de líquido. No descargue el refrigerante en la atmósfera.
- Rellene la "Hoja de puesta en la marcha " que acompaña el equipo.

¡ATENCIÓN !

Para evitar lesiones por congelamiento, evite el contacto directo con el refrigerante.

Cuando la unidad está funcionando normalmente, mantenga la casa de máquinas limpia y las herramientas en su sitio. Céciórese de que las puertas de los paineles de control están en su sitio.

Sobrecalentamiento del Sistema

El sobrecalentamiento normal para cada circuito es de 8° C a 12 °C a plena carga. Si el sobrecalentamiento no está dentro de ese rango, ajuste el reglaje de sobrecalentamiento en la válvula de expansión. Permita 5 a 10 minutos entre los ajustes para permitir que la válvula de expansión se estabilice en cada nuevo reglaje.

Subenfriamiento del Sistema

El subenfriamiento normal para cada circuito es de 5° C a 10 °C con carga total. Si el subenfriamiento no está dentro de ese rango, compruebe el sobrecalentamiento del circuito y ajuste, si necesario.

IMPORTANTE

Temperaturas

Subrecalentamiento 8~12°C

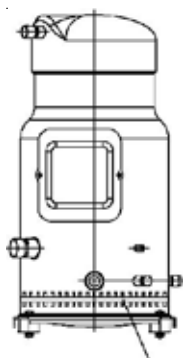
Subenfriamiento 5~10°C

¡ATENCIÓN !

El sistema puede no tener la carga correcta, aunque la mirilla de líquido esté limpia. También se debe tener en cuenta el sobrecalentamiento, el subenfriamiento y las presiones de operación.

Condiciones de Operación

Fig. VIII-01 Resistencia de Cártel



Posición recomendada para ensamble

¡ATENCIÓN!

La resistencia de cárter se debe accionar en lo mínimo 12 horas antes del arranque del compresor (con las válvulas de servicio abiertas) y se debe mantener accionada hasta cuando el compresor arranque.

Resistencia de Cártel

Trane recomienda el uso de resistencia en el cárter cuando la carga de refrigerante en el sistema excede la Carga Límite de Refrigerante (CLR) del compresor. La necesidad de la resistencia en el cárter está directamente relacionada con la posibilidad de migración de líquido para en el compresor, lo que hace que la lubricación se quede ineficaz. La migración puede ocurrir mientras largos períodos de interrupción del compresor (más que 8 horas). La resistencia del cárter es recomendable para eliminar la migración de líquido para largos períodos de interrupción. La resistencia del cárter se debe alojar en la caja de aceite del compresor y abajo del punto de extracción de aceite.

La resistencia de cárter debe mantenerse accionada mientras el compresor estuviera desligado.

Esto irá prevenir la dilución del aceite y la sobretensión inicial en los rodamientos en el arranque del compresor. Cuando el compresor está desligado, la temperatura del cárter debe mantenerse en lo mínimo 10°C más que la temperatura de succión del refrigerante en el lado de baja presión. Este requisito asegurará que el líquido refrigerante no estará se acumulando en el cárter del compresor. Pruebas pueden ser efectuadas para asegurar que la temperatura apropiada del aceite es mantenida abajo de las condiciones ambiente (temperatura y aire). Luego, para una temperatura ambiente abajo de -5°C y una velocidad do aire arriba de 5m/s, recomendamos que las resistencias sean térmicamente aisladas con el fin de limitar la pérdida de energía al ambiente.

Tab. VIII-01 - Resistencia de Carter

Resistencia de Cártel									
Potencia W	Voltage V	Código Trane X1314	Código Mnemonico	Cantidad	Diámetro (mm)		Largo (mm)		
					min.	máx.	Cabo de Conexión	Resistencia	Fijación Presilla
70	240	X13140710-11	HTR00199B	1	185	210	520	460	60
	480	X13140710-12	HTR00200B	1	185	210	520	460	60
100	240	X13140712-05	HTR12361	1	230	290	460	740	60
	480	X13140712-08	HTR00002B	1	230	290	460	740	60
160	230	X13140712-11	HTR12523	2	300	375	560	890	60
	460	X13140712-14	HTR12525	2	300	375	560	890	60

IX-Cálculo del Subenfriamiento y Sobrecalentamiento

Carga del Refrigerante

Para realizar con precisión la carga de refrigerante, utilice una balanza para pesar el refrigerante en un cilindro o una botella graduada.

La cantidad depende del modelo de unidad y dimensiones de las tuberías. Antes de poner refrigerante compruebe si el equipo está en vacío y no hay vaciamientos.



CUIDADO:

No accione el compresor sin que haya un poco de refrigerante presente en el circuito. Puede haber daños a los compresores.

Carga del Refrigerante Líquido

La carga del refrigerante líquido es realizada con el compresor desligado, por la válvula Schrader en la línea del líquido. Controle la entrada con el registro de manómetros.

La carga inicial del sistema debe ser realizada con refrigerante líquido:

1. Abra el registros **C** y **B** y cierre los registros **A**, **D** y **E**;
2. Agregue gas refrigerante con el cilindro invertido;
3. Después de agregar la carga del refrigerante estimada, cierre el registro **C** del cilindro;
4. Abra el registro **A** junto con **B**;
5. Dar puesta en marcha inicial y observar las presiones y temperaturas para asegurarse que está operando normalmente.



CUIDADO:

1. Pese el cilindro de refrigerante antes y después de la carga.
2. No permita que el líquido refrigerante entre en la línea de succión. El exceso de líquido puede dañar el compresor.

Carga del Refrigerante Vapor

La carga del refrigerante en forma de vapor es realizada por la válvula del servicio de succión con el compresor ligado. Este sistema normalmente es utilizado para cargas parciales de refrigerante.

1. Abra el registros **C** y **A**. Cierre los registros **B**, **D** y **E**;
2. Sujete el cilindro de refrigerante en posición vertical;
3. Después de agregar la carga del refrigerante estimada, cierre el registro **C** del cilindro;
4. Abra el registro **B** junto con **A** y verifique las presiones de alta y baja.

La carga de refrigerante estará correcta cuando las presiones de alta, baja, sobrecalentamiento y subenfriamiento estén dentro de ese rango de operación.



¡ATENCIÓN !

Nunca aplique llama al cilindro refrigerante para aumentar su presión. El calor sin control puede provocar presión excesiva y explosión, que puede resultar en heridas, muerte y daños al equipo.

Cálculo del Subenfriamiento

Subenfriamiento es la diferencia entre la temperatura de condensación saturada (**TCDS**) y la temperatura del líquido (**TLL**).

1. Compruebe la temperatura de condensación que corresponde a la presión indicada en manómetro del alta.
2. Compruebe la temperatura del líquido indicada por termopar, antes del filtro secador.

3. Calcule la diferencia

$$\text{SUB} = \text{TCDS} - \text{TLL}$$

4. El resultado debe indicar 5°C a 10°C;

Cálculo del Sobrecalentamiento

Sobrecalentamiento es la diferencia entre la temperatura de la línea de succión (**TLS**) y la temperatura del evaporador saturado (**T EVS**).

1. Compruebe la temperatura de succión indicada por termopar a cerca de diez centímetros del compresor;
2. Compruebe la temperatura de evaporación saturada que corresponde a la presión indicada por manómetro;
3. Calcule la diferencia:

$$\text{SOBRE} = \text{TLS} - \text{T EVS}$$

El resultado debe indicar entre 8°C a 12°C. Cuando los valores encontrados del sobrecalentamiento no están dentro de ese rango establecido, proceda a la corrección, conforme manual.

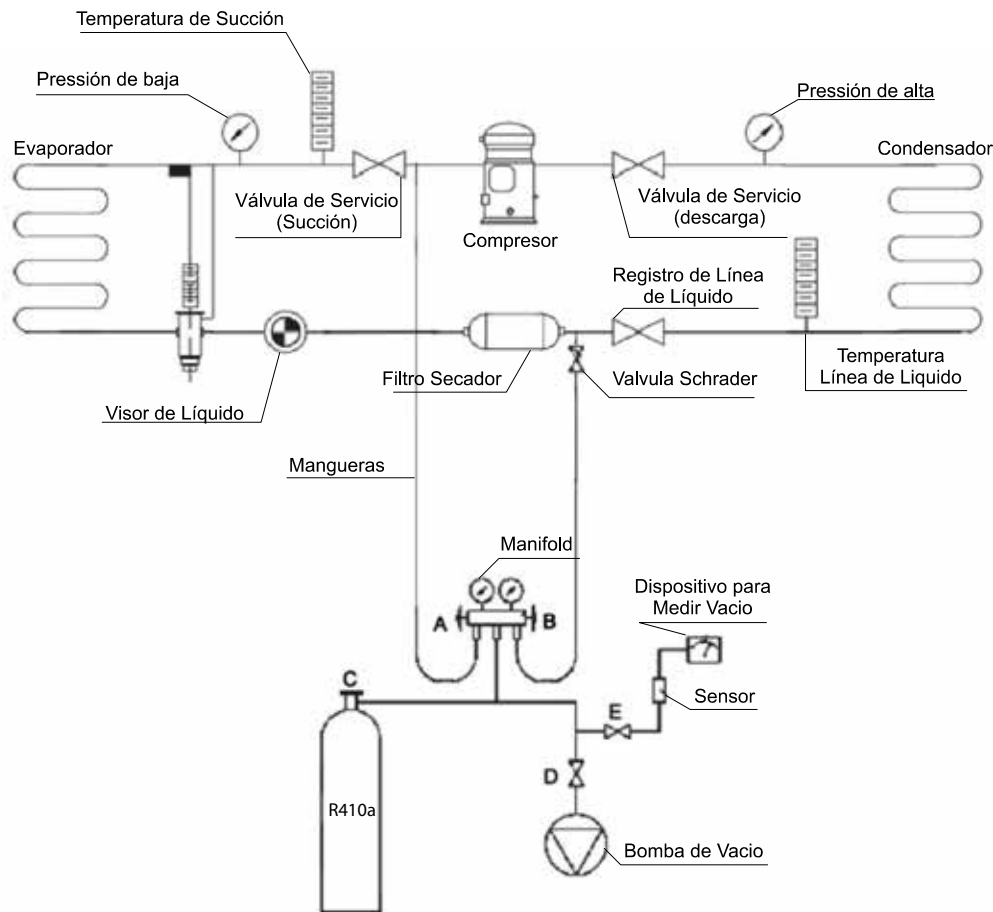


¡ATENÇÃO !

1. Para evitar lesiones por congelamiento, evite el contacto directo con el refrigerante.
2. Use equipos de protección individual para seguridad en todos los procedimientos.

X-Ciclo de Refrigeración

Fig. X-01 - Flujograma del ciclo de refrigeración



Relação de herramientas y equipos recomendados para instalar y realizar servicios:

Herramientas y equipos necesarios

- Conjunto de llaves "pico de loro" 7/16 a 1 1/4";
- Medidor de par de torsión con escala até 180 ft/lbf;
- Llave inglesa de 6" e 12";
- Llave de presión ajustable de 14";
- Conjunto de llaves Allen completo;
- Jogo de destornilladores;
- Jogo de alicates, universal, corte, presión, placables;
- Conjunto de brida de tubos;
- Virador para refrigeración;
- Conjunto de llaves fijas de 1/4 a 1 1/4";
- Conjunto de llaves estrella de 1/4 a 9/16".

Equipos Necesarios

- Regulador de presión para nitrógeno;
- Bomba de vacío de 5 cfm
- Medidor electrónico de vacío;
- 20Megóhmetro de 500 voltios con escala de 0 a 1000 megohms;
- Detector eletrônico de fugas;
- Alicata amperímetro;
- Tubería completa;
- Termómetro eletrônico;
- Refrigerante R410a y aceite Trane OIL080 e OIL00069P para TRAE050 y TRAE100 2 circuitos.
- Aparato de soldura oxi-acetilen;

- Tabla de presión/ temperatura do R410a;
- Transferidora o recuperadora de gás refrigerante;
- Anemómetro;
- Psicrómetro;
- Saca poleas;
- Bomba manual de aceite;
- Medidor de fases.

XI-Tabla de Reglaje

R410a

Tab. XI-01 - Reglaje de Sobrecalentamiento e Subenfriamiento

Actividad	Sobrecalentamiento		Subenfriamiento	
	Aumenta	Disminuye	Aumenta	Disminuye
Abrir la válvula de expansión		X		X
Cerrar la válvula de expansión	X		X	
Poner refrigerante		X	X	
Sacar refrigerante	X			X

IMPORTANTE:

1. Al variar 1°C en el o subenfriamiento, el sobrecalentamiento varía 3°C.
2. La válvula de expansión termostática se cierra al girar el vástago en el sentido de las agujas del reloj y se abre al girar el vástago en el sentido contrario.
3. En el caso de que se pida el equipo sin las válvulas de servicio (recomendadas) todos salen de la planta con válvulas schrader instaladas en las líneas de succión, descarga y líquido que se usarán para tomar las lecturas de presiones y en operaciones de mantenimiento.

XII-Procedimientos de Operación

Parada Manual

Utilizada cuando desear suspender el acondicionador por un motivo cualquier o en el final del período de trabajo.

1. Poner el interruptor del marcha ON-OFF situado en la frente del termostato en la posición OFF (desliga). Esto interrumpe el pasaje de la energía eléctrica al contactor de la ventilación que desliga los contactores de los compresores
2. Dejar el disyuntor o la llave seccionadora cerrada.



¡ATENCIÓN !

No utilice este procedimiento cuando ejecutar servicios o reparos, para evitar accidentes o lesiones severas por choques eléctricos, hacer servicios solamente con el disyuntor abierto y siguiendo los procedimientos de seguridad.

3. Para dar nuevo arranque en la máquina después de una parada temporaria, poner el interruptor do acondicionador en la posición ON (liga).

Parada por el control del operación

Quando la temperatura del retorno disminuye, el termostato del control desliga los compresores del equipo. Cuando aumenta la temperatura el termostato del control activa seguidamente los mismos.

Parada por el control del seguridad

Cualquier un de los controles de seguridad pueden provocar la parada del acondicionador.

Antes del rearme elimine la irregularidad analizando detalladamente la instalación y usando como guía la Sección de diagnósticos .

Nunca cambie los ajustes de los controles de seguridad o haga "jumper" para poner la unidad en marcha.

Parada Temporaria

Algunas veces es necesario parar el acondicionador por algunos dias para reforma de las instalaciones o mantenimiento predial. En este caso proceda como en la parada manual. Los compresores son emplacados de A para B de la izquierda para derecha cuando se mira el equipo de frente. El compresor A es el compresor líder.

El lógica del control permitirá la operación de los compresores somente después que el ventilador de insuflamiento es accionado.

XIII-Dispositivos de Protección y Seguridad

Dispositivos

Los presostatos tiene rearme automático y regulagem fija.

Presostato de baja presión

Con el sensor de baja ligado a la una válvula schrader, en la tubulación de succión sente la presión aí establecida y desliga el equipo cuando tiene falta de evaporación del líquido refrigerante en el evaporador consecuente caída de presión. El valor de lo desarme es de 50 +/- 7 psig y el de lo rearme es 95 +/- 7 psig. Se rearma automaticamente.

El compresor scroll no puede trabajar en vacío. Si operado por mas de uno minuto en presión negativa provocará temperaturas de descarga elevadas, que empenarão os rotores del aluminio,

damanificando el compresor irremediavelmente. En este presostato jamás puede ser retirado del acción mediante un "jamper".

Dos avisos colocados dentro del tablero eléctrico: "NUNCA JAMPEAR" y "ATENCIÓN : EVITE DAÑOS AL COMPRESOR SCROLL", orientam quais son los procedimientos correctos para la operación segura del compresor.

Presostato de alta presión

Con el sensor de alta accionado en la tubería de descarga si sente la presión establecida y desliga el equipo, si a presión ultrapasar el limite ajustado. El valor de lo desarme es de 625 +/- 17 psig . El valor de lo rearme si verifica en las presiones de 465 +/- 30 psig . El rearme es automático.

Tab. XIII-01- Condiciones normales de operación

1. Presión de Alta	329 a 548 psig
2. Presión de Baja	124 a 134 psig
3. Sobrecalentamiento	8°C ~ 12°C
4. Subenfriamiento	5.5°C ~ 10°C
5. Visor de líquido	Flujo de refrigerante sin indicios de gas
6. Tensión (V)	No deberá exceder +/-10% de la tensión (voltaje) de la placa
7. Corriente (A)	No debe sobrepasar la corriente de placa

Tab. XIII-02 - Ajuste de los controles

Control	Desarme	Rearme	Observaciones
Presostato de Alta	625 +/- 17 psig	465 +/- 30 psig	Condensación a aire
Presostato de Baja	50 +/- 7 psig	95 +/- 7 psig	Para ambos
Termostato de los bobinados	105°C	82°C	Para ambos

XIV-Desequilibrio de fases (corrección)

Analisis de problemas y verificación del sistema.



¡ATENCIÓN !

Desligue la energía eléctrica y aguarde que todos los equipos en rotación parem antes de hazer servicios, inspeccionar o probar las unidades.

Antes de utilizar las tablas de análisis de irregularidades del equipo descritas a seguir haga las siguientes analisis.

1. Mida la tensión en los terminales del compresor y de los ventiladores con la unidad en funcionamiento. La tensión debe estar dentro del rango del motor indicado en voltagem en la placa.
El desequilibrio de la tensión debe ser menor que 2 %;
2. Verificar todos los cables y conexiones para verificar que estén en bueno estado y bien apretadas. El esquema eléctrico está colado en la tapa trasera del tablero;
3. Verificar que todos los fusibles están correctamente instalados y dimensionados;
4. Verificar si todos los filtros de aire y serpentines están limpios y aferir que el flujo de aire no está obstruido;
5. Si la unidad no está funcionando

coloque el interruptor del comando en la posición OFF. Aguarde un tiempo para que los sensores internos del compresor se enfriem;

6. Verificar la regulagem del termostato;
7. Verificar si los ventiladores están girando en lo sentido correcto;
8. Inspeccionar el aperto de las conexiones, dutos de aire;
9. Inspeccionar los controles de las salidas de aire (si ocurrir);
10. Mida el retorno de aire. Una alta temperatura de retorno disminuye la capacidad de resfriamiento de lo aireacondicionado;

Procedimiento de Operación

Instale los manómetros de alta y baja en las válvulas schrader de las líneas de líquido y de succión. Cuando la unidad estabilizar (despues de operar 15 minutos a la llena carga) anote las presiones de succión y descarga. Falla en lo sistema como falta de aire, restricción en lo filtro secador, mal funcionamiento de la válvula de expansión hacen las presiones sair de su rango.

XV-Procedimientos de Mantenimiento

Desequilibrio de tensión

Excesivo desequilibrio entre las fases de un sistema trifásico puede causar un sobrecalentamiento en los motores y eventuales fallas. El desequilibrio máximo permitido es de 2 %. Desequilibrio de tensión puede ser definido como 100 veces la máxima desviación de las tres tensiones (tres fases) menos el promedio (sem tener en cuenta el signo), dividido por el promedio.

Ejemplo:

Si las tres tensiones medidas en una línea son 221 volts, 230 volts y 227 volts, la média aritmética deberá ser :

$$(221 + 230 + 227) / 3 = 226 \text{ volts}$$

El percentual de desequilibrio es de:

$$100 \times (226 - 221) / 226 = 2.2 \%$$

El resultado indica que hay un desequilibrio arriba del máximo permitido que es 2 %. Este desequilibrio entre fases puede resultar en un desequilibrio de corriente de 20 % tendo como resultado un aumento de la

temperatura del devanado del motor y una disminución de la vida útil del motor.

Medición de la Tensión de las Correas

Para realizar la medición de las correas se necesitará un medidor de tensión. La desviación correcta es determinada por el resultado de la división de la distancia entre poleas/64 (pulgadas). Si no si tiene el medidor de tensión arriba mencionado para verificar la tensión de la correa se deberá entonces comprimirla con el pulgar y presentar una flecha de más o menos 10 mm. Si hay necesidad de cambiarla por una nueva, tensionelas y dejelas funcionando durante varias horas hasta que se adapten a los canales de las poleas, despues tensionelas nuevamente.

Mirilla de Líquido

Cuando el mismo está borbujeando puede indicar un o más de los siguientes problemas:

- Falta de refrigerante;
- Filtro secador obstruído;
- Válvula de expansión mucho abierta;

- Subenfriamiento bajo;
- Presencia de incondensables.

Cuando el mismo presenta color amarillo indica la presencia de la humedad residual en lo circuito refrigerador.

En operación normal el mirrila debe presentar ausência de borbujeamiento y coloración verde, o que indica que el circuito frigorífico está con la carga correcta de refrigerante y está deshidratado.

Serpentín del Condensador

Se debe limpiarlo con un cepillo suave y un chorro de aire comprimido o agua a baja presión en el reflujo del movimiento normal del aire.

Mueva la manguera en sentido vertical y regule la presión de la misma para que no deforme las aletas.



CUIDADO:

Atención para no deformar las aletas por ocasión de la limpieza, lo que podría perjudicar el perfecto intercambio del calor.

Fig. XV - 01 - Medidor de la tensión de la correa

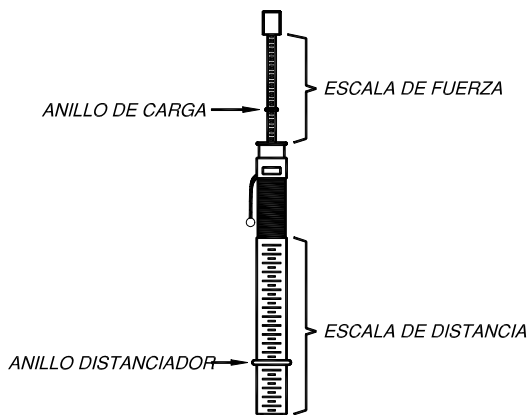
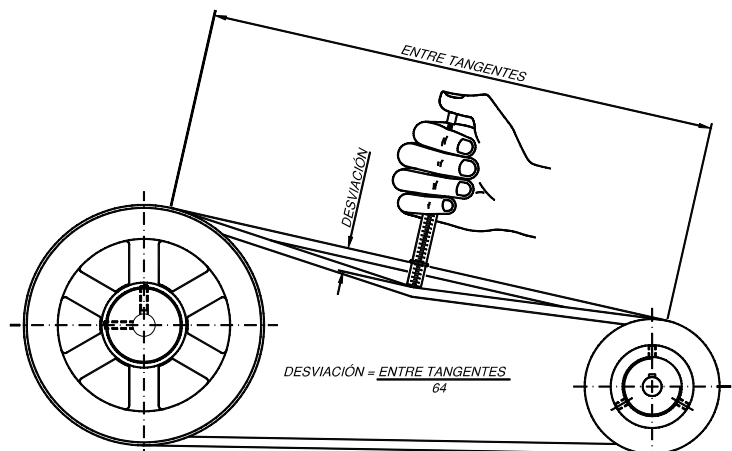


Fig. XV-02 - Ajuste de la tensión de la correa



Procedimientos de Mantenimiento



CUIDADO:

No coloque la unidad en funcionamiento sin los filtros de aire.

Procedimientos de Mantenimiento

Estas secciones describen los procedimientos de mantenimiento que deben realizarse como parte de un programa de mantenimiento normal de las unidades.

Filtros de aire

Los filtros permanentes y lavables, suministrados con los acondicionadores, deben limpiarse con una solución de agua fría y detergente neutro.

Los filtros deben cepillarse dentro de la solución, se debe soplarlos con un chorro de aire comprimido.

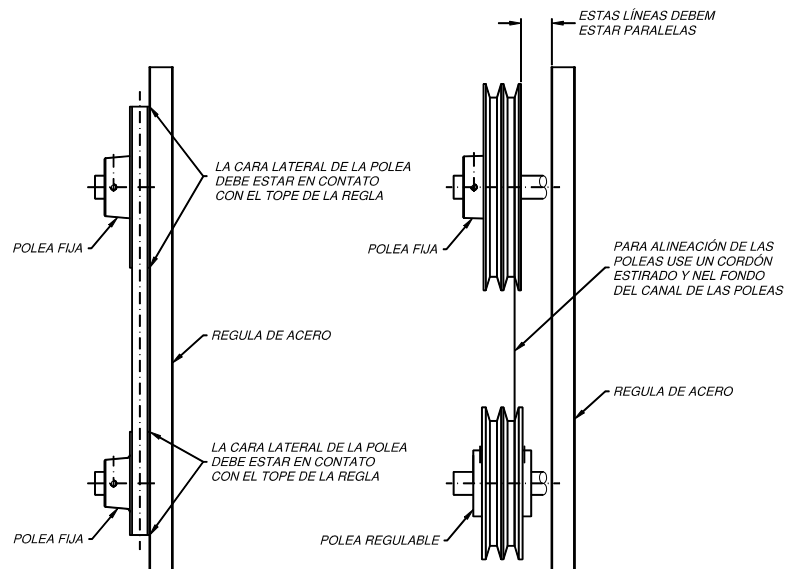
Se debe substituir los filtros descartables. No encienda la unidad sin los filtros.

Poleas y Correas

Debe verificarse la correcta alineación y operación de las poleas.

1. Gire manualmente las correas para verificar si las mismas se mueven libremente;
2. Verificar los ejes del motor y del ventilador. Los mismo deben estar paralelos entre si;
3. Verificar que las poleas del ventilador y del motor estén alineadas. En caso de poleas con diferentes anchos, alinear la parte central de las mismas.
4. Verificar la tensión adecuada de la correa para dar una vida util mas larga a los rodamientos del motor y del ventilador.

Figura XV-03 - Alineación de las correas



Procedimientos de Mantenimiento

Mantenimiento Preventivo Periódico

Mantenimiento Preventivo periódico

IMPORTANTE

Hacer todas las inspecciones y servicios de mantenimiento en los intervalos recomendados. Isto prolongará la vida útil de lo equipo y reducirá la posibilidad de fallas del equipo.

Lleve a cabo todas las inspecciones y servicios de mantenimiento en los intervalos recomendados. Ello prolonga la vida útil del equipo y reduce la posibilidad de fallas.

Use la "hoja de lectura de datos de operación" para registrar semanalmente las condiciones de operación de la unidad. La hoja con los datos de operación puede ser una herramienta importante de diagnóstico para el personal de asistencia técnica. Al apuntar las tendencias de las condiciones de operación, el operador puede, a menudo, prever y evitar situaciones problemáticas antes que se vuelvan graves. Si la unidad no funciona correctamente, consulte "Análisis de Problemas"

Mantenimiento Semanal

Cuando el equipo esté funcionando por aproximadamente 30 minutos y el sistema esté estabilizado, compruebe las condiciones de operación y siga los procedimientos a continuación:

Limpie los filtros de aire permanentes con mayor frecuencia si el local de la instalación.

Mantenimiento Mensual

Limpie los filtros de aire permanentes. Los filtros desechables deben ser substituídos.

Compruebe la tensión, hilera y estado de las correas de los ventiladores.

Limpie la voluta de los ventiladores.

Reaprete todos los tornillos de los terminales.

Limpie la bandeja del evaporador, las tuberías y el rejilla del agua condensada.

Compruebe la mirilla de líquido. Inspeccione vaciamientos y haga el reparo si necesario.

Si las condiciones de operación y el mirilla de líquido indican la falta del gas, verifique el sobrecalentamiento y el subenfriamiento del sistema. Verifique el ítem "Sobrecalentamiento del Sistema" y "Subenfriamiento del Sistema".

Si las condiciones de funcionamiento indican sobrecarga, saque refrigerante despacio (para minimizar la pérdida de aceite) por la línea de líquido.

Inspeccione el sistema para detectar condiciones anormales. Use la hoja de lectura como se ha mostrado para registrar semanalmente las condiciones de la unidad.

Mantenimiento Trimestral

Lleve a cabo todas las inspecciones y mantenimientos mensuales.

Verifique los tornillos de fijación de los mancais y polias, los ajuste si necesario.

Limpie el condensador con mayor frecuencia dependiendo del local de la instalación.

Limpie el evaporador con mayor frecuencia dependiendo del local de la instalación.

Verifique e anote las tensiones y corrientes de servicio de los motores, de los ventiladores y compresores.

Teste los controles de seguridad.

Verifique e anote las temperaturas del bulbo seco y bulbo úmido en la entrada y salida del evaporador.

Verifique la presión de succión y descarga con la tubería.

Mida e registre el sobrecalentamiento de lo sistema.

Mida y registre el subenfriamiento de lo sistema.

Mantenimiento Anual

Lleve a cabo todos los servicios de mantenimiento mensuales y trimestrales recomendados.

Busque un técnico calificado que compruebe el reglaje y el funcionamiento de cada control y inspeccione contactos y controles; reemplácelos si necesario.

Retire los cuadros del gabinete y elimine los focos del herrumbre .

Troque la aislación térmica y los conjuntos con defectos, si necesario.

Rehacer las pinturas externas e internas, si necesario.

Elimine herrumbres.

Inspeccione los tubos del condensador y limpie si necesario.

Inspeccione el bulbo de la válvula del expansión para limpieza. Limpie si necesario. El bulbo debe ter excelente contacto con la línea de succión y apropiadamente aislado.

Mida el aislamiento eléctrico del motor do compresor.

IMPORTANTE

No llevar a cabo las manutenciones preventivas en los equipos puede causar la pérdida de rendimiento dos mismos, y hasta la pérdida de garantía de los equipos.

Procedimientos de Mantenimiento

Mantenimiento Correctivo

Se quedará mas facil encontrar el motivo del funcionamiento malo del sistema, se indentificar cual es el control que abrió el circuito.

Comprove la falta de continuidad por el control indicado. Verifique si el control está ajustado y funcionando adecuadamente.

Tratamiento de agua

El agua utilizada en los tanques de humidificación debe ser tratada (filtrada). Trane recomienda la instalación de un filtro antes de la entrada del tanque, evitando así que se utilice agua con impurezas. El uso de agua inadecuada puede causar mal funcionamiento del sistema de humectación o incluso pérdida completa de su funcionalidad



¡ATENCIÓN !

Nunca accione el equipo sin antes eliminar la causa de lo defecto presentado.

Pruebas de fuga con nitrógeno

La prueba de fuga deberá ejecutarse después de efectuar la instalación de las tuberías de interconexión de las unidades divididas, siempre que el visor de líquido presente burbujeos o después que el aparato sufra reparaciones en el circuito frigorífico.

Use refrigerante como un elemento de prueba para detectar fugas y nitrógeno seco para alcanzar la presión de prueba.



¡ATENCIÓN !

Use siempre la válvula reguladora de presión en el cilindro de nitrógeno seco para probar fugas, la falta de utilización desta podría tener consecuencias severas, debido a explosiones, reacciones químicas.



¡ATENCIÓN !

Bajo ninguna hipótesis use oxígeno o acetileno en lugar de nitrógeno seco para verificar la existencia de fugas, el uso indebido destes gases podría tener consecuencias severas, debido explosiones, reacciones químicas o otro tipo de reacción.

Tanque de Humidificación

El agua utilizada en los tanques de humidificación debe ser tratada (filtrada). Trane recomienda la instalación de un filtro antes de la entrada del tanque, evitando así que se utilice agua con impurezas. El uso de agua impropia puede causar mal funcionamiento del sistema de humectación o incluso pérdida completa de su funcionalidad.

IMPORTANTE

Trane no asume ninguna responsabilidad por fallas en el equipo que resulten del uso de agua no tratada o impropriamente tratada.

Procedimientos

- Instalar la válvula reguladora de la presión en el cilindro de nitrógeno;
- Inyectar in progresión este gás en el sistema hasta llegar a una presión máxima de 200 psig;
- Procurar vaciamentos en todas las soldas y conexiones y flanges del circuito con espuma de jabón que forma borbuja en lo local del defecto;
- El prueba con R410a es efectuado inyectando una presión de 80 psig con R410a antes de poner la presión del nitrógeno. Procurar el vaciamento con detector electrónico o lámpada de halógeno;
- Caso detecte algun vaciamento libere la presión, tene de hazer el reparo y un nuevo prueba para tiene certeza de que no hay más vaciamentos.

Evacuación

- La evacuación es necesaria para retirar del sistema el vapor de agua y gases no condensables;
- Usar una bomba de alto vacío tipo rotativo;
- Instalar el juego de manómetros -manifold;
- Si recomienda un tiempo mínimo de vacío de una hora para efectuar la primera lectura. La evacuación sólo estará concluida cuando el vacío final quede ente 250 y 500 micrones. Como prueba de liberación el registro de la bomba debe cerrarse durante 5 minutos y el vacío no debe aumentar más de 100 micrones.

IMPORTANTE

Se debe seguir la perfecta evacuación mediante la utilización de equipos adecuados, y nunca se debe medirla por tiempo de evacuación, sino por presión negativa: 250 a 500 micrones.

Procedimientos de Mantenimiento

Instalación del Compresor

Instalación del Compresor

El compresor puede presentar básicamente dos tipos de problemas : mecánicos o eléctricos. En ambos los casos se deberá cambiar el compresor, sin embargo recuerde siempre que no basta cambiarlo, procure siempre localizar y eliminar la(s) causa(s) del defecto.

Quebra Mecánica

Si el compresor no tiene válvulas de servicio, transferir el refrigerante a un cilindro adecuado, llevar a cabo la prueba de presurización (máximo de 200 psig para proteger el presostato de baja presión), efectuar un nuevo vacío, carga de refrigerante y nueva partida con todas las lecturas.

Corrija en la instalación lo que pudiera haber perjudicado el equipo, liberandolo para funcionamiento y mantenga siempre el seguimiento por una empresa creditada.

Si el compresor tiene válvulas de servicio, se puede mantener el refrigerante en el circuito.

- 1.1. Desconecte el circuito eléctrico del compresor y retire los cables eléctricos (márquelos);
- 1.2. Cierre las válvulas de succión y la descarga del compresor;
- 1.3. Retire la suelda de las conexiones del compresor con las tuberías de succión y descarga;
- 1.4. Retire el compresor;
- 1.5. Instale el nuevo compresor
- 1.6. Instale el circuito eléctrico y los colas de los presostatos;
- 1.7. Evacue el compresor;
- 1.8. Abra las válvulas del compresor.

Quema del Motor

La quema del motor implica la formación de ácidos y deposición

de óxidos y sedimentos en partes delo circuito, de haí la necesidad de efectuar el cambio del refrigerante y del aceite y hazer limpieza de todo el circuito con la colocación de filtros secadores antiácidos HH, en la succión y en la líena de líquido.

En este caso, se debe proceder con la limpieza de la siguiente manera:

- 2.1. Colecte todo el refrigerante en un cilindro y envíelo para su reciclaje con el fabricante, o recíclelo con su propio equipo.

¡ATENCIÓN !

Nunca lance el gas en el medio ambiente, siempre utilice equipos adecuados.

- 2.2. Retire el compresor;
- 2.3. Retire el filtro secador;
- 2.4. Instale el filtro adecuado en la línea de succión del compresor y cambie el de la línea de líquido;
- 2.5. Instale el compresor nuevo ou recuperado, evacue e cargue o sistema;
- 2.6. Verifique el contactor. Si debe limpiar o cambiar los contactos;
- 2.7. Ponga el equipo en funcionamiento y siga de cerca su operación;
- 2.8. Verifique la pérdida de presión por medio del filtro de succión. Si la pérdida de presión excede la recomendada por el fabricante, se deberá cambiar el filtro;
- 2.9. Después de 24 horas de funcionamiento, se debe analizar el aceite;
- 2.10. Cambie el aceite y los filtros a cada 48 horas hasta obtener el aceite exento de acidez;
- 2.11. Retire el filtro de succión.

Cuando lleve a cabo la limpieza de un circuito con dos compresores, será necesario cambiar el aceite del compresor quemado y también de su par.

XVI - Humidificador

El sistema de humidificación Trane esta basado en un sencillo principio físico. La producción de vapor se debe a la acción de electrodos sumergidos que, a través de un pasaje de corriente eléctrica (efecto Joule) se calientan hasta la ebullición de la agua, produciendo entonces el vapor.

Este tipo de sistema tiene algunas ventajas, tales como:

Sistema AFS (Anti Foaming System): identifica y hace la gestión para prevenir la emisión de espuma junto con el vapor;

Fig. XVI-01 - Humidificador



Cilindros de diferentes capacidades con electrodos de zinc y filtros anti-calcareo en el fondo, para una larga vida sin mantenimiento. Cilindros Lavables también están disponibles;

Sensor de conductividad integrado y software de control para optimizar la eficiencia energética y los costos de mantener el rendimiento como una constante durante la vida útil del cilindro;

Fig. XVI-02 – Tubo



La producción del vapor es controlada por un señal externo: tipo ON / OFF, un solo contacto (por ejemplo, sensor de humedad) hace la función ON/ OFF a la producción de vapor.

XVII - Configuración del humidificador con serpentines de refrigeración y calefacción

Hay algunas combinaciones (Serpentín de Enfriamiento + Serpentín de Calefacción + humidificación) que están permitido, siempre debe guiarse por los cuadros siguientes:

Tab.XVII-01 - Configuración

CON SERPENTÍN DE CALEFACCIÓN Y SERPENTÍN DE ENFRIAMIENTO													
MODELO	HUMIDIFICADOR (kg/h)	Sin Calefacción			Con Calefacción			Sin Calefacción			Con Calefacción		
		4 Hileras	6 Hileras	8 Hileras	4 Hileras	6 Hileras	8 Hileras	4 Hileras	6 Hileras	8 Hileras	4 Hileras	6 Hileras	8 Hileras
02	1,5 a 3,0 (monofásica, 230Vca)	X	X	ND	ND	ND	ND	X	X	ND	ND	ND	ND
03	1,5 a 3,0	X	X	ND	X	ND	ND	X	X	X	X	ND	ND
04	1,5 a 3,0	X	X	ND	X	ND	ND	X	X	X	X	ND	ND
06	1,5 a 3,0	X	X	X	X	X	X	X	X	X	X	X	X
	5	X	X	X	X	X	X	X	X	X	X	X	X
08	1,5 a 3,0	X	X	X	X	X	X	X	X	X	X	X	X
	5,0 a 8,0	X	X	X	X	X	ND	X	X	X	X	X	X
10	1,5 a 3,0	X	X	X	X	X	X	X	X	X	X	X	X
	5,0 a 8,0	X	X	X	X	X	ND	X	X	X	X	X	X
12	10 a 15	X	X	X	X	X	ND	X	X	X	X	X	ND
	3	X	X	X	X	X	X	X	X	X	X	X	X
14	5,0 a 8,0	X	X	X	X	X	ND	X	X	X	X	X	X
	10 a 15	X	X	X	X	X	ND	X	X	X	X	X	ND
17	25	X	X	ND	ND	ND	ND	X	X	ND	ND	ND	ND
	3	X	X	X	X	X	ND	X	X	X	X	X	X
21 / 25	5,0 a 8,0	X	X	X	X	ND	ND	X	X	X	X	ND	ND
	10 a 15	X	X	X	X	ND	ND	X	X	X	X	ND	ND
31 a 40	25	X	X	ND	ND	ND	ND	X	X	ND	ND	ND	ND
	8	X	X	X	X	X	X	X	X	X	X	X	X
31 a 40	10 a 15	X	X	X	X	X	X	X	X	X	X	X	X
	25	X	X	X	X	X	ND	X	X	X	X	X	ND

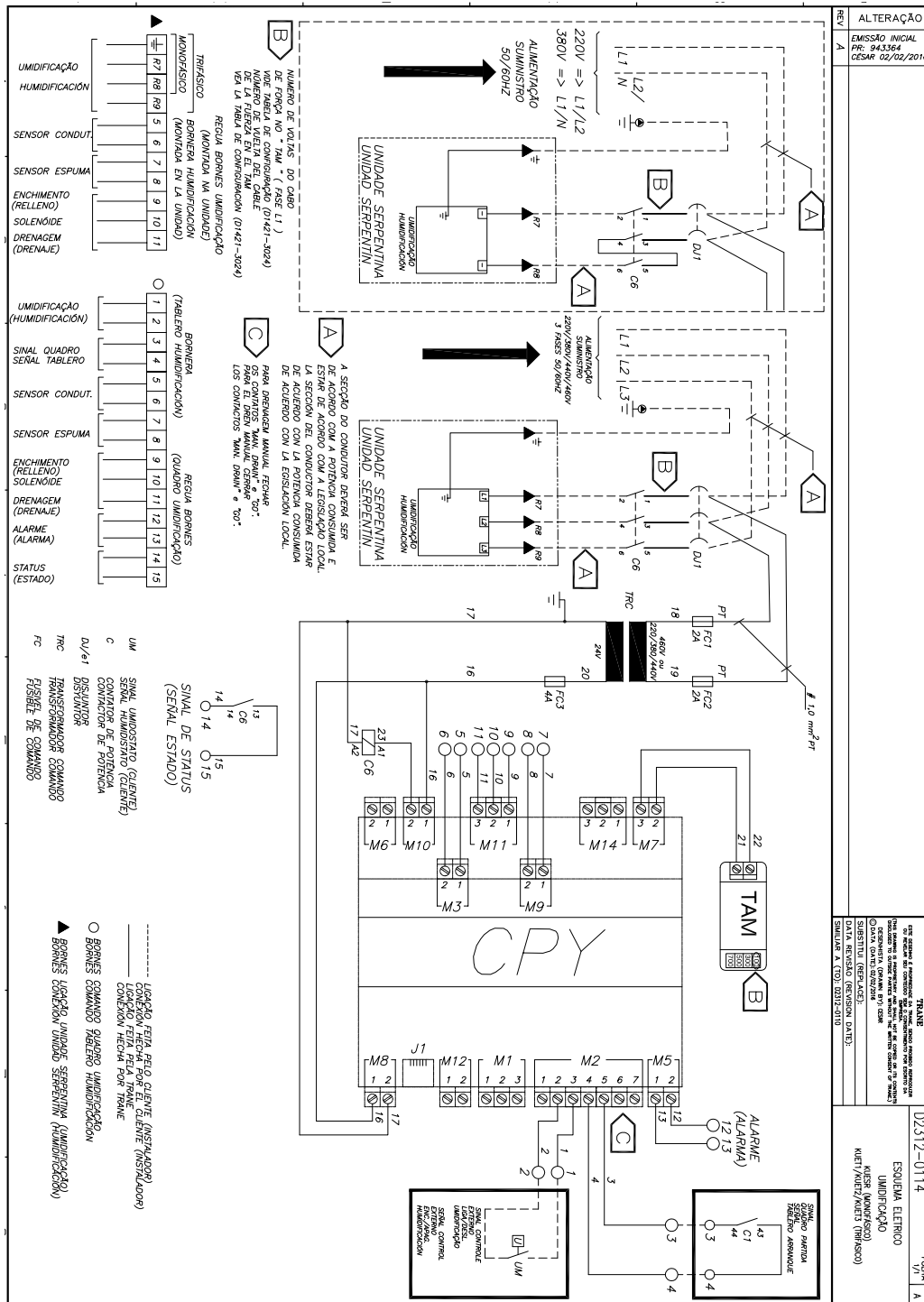
Tab. XVII-02 - Configuración

CON SERPENTINA DE ENFRIAMIENTO Y RESISTENCIA DE CALENTAMIENTO							
MODELO	HUMIDIFICADOR (kg/h)	SERPENTINA 1/2"			SERPENTINA 3/8"		
		4 Hileras	6 Hileras	8 Hileras	4 Hileras	6 Hileras	8 Hileras
02	1,5 a 3,0 (monofásica 230Vca)	ND	ND	ND	X	ND	ND
03	1,5 a 3,0	X	ND	ND	X	ND	ND
04	1,5 a 3,0	X	ND	ND	X	ND	ND
06	1,5 a 3,0	X	X	X	X	X	X
	5	X	X	X	X	X	X
08	1,5 a 3,0	X	X	X	X	X	X
	5,0 a 8,0	X	X	X	X	X	X
10	1,5 a 3,0	X	X	X	X	X	X
	5,0 a 8,0	X	X	X	X	X	X
12	10 a 15	X	X	X	X	X	X
	3	X	X	X	X	X	X
14 / 17	5,0 a 8,0	X	X	X	X	X	X
	10 a 15	X	X	X	X	X	X
21 / 25	5,0 a 8,0	X	X	X	X	X	X
	10 a 15	X	X	X	X	X	X
31 a 40	25	X	X	X	X	X	X
	8	X	X	X	X	X	X
31 a 40	10 a 15	X	X	X	X	X	X
	25	X	X	X	X	X	X

ND: No Disponible

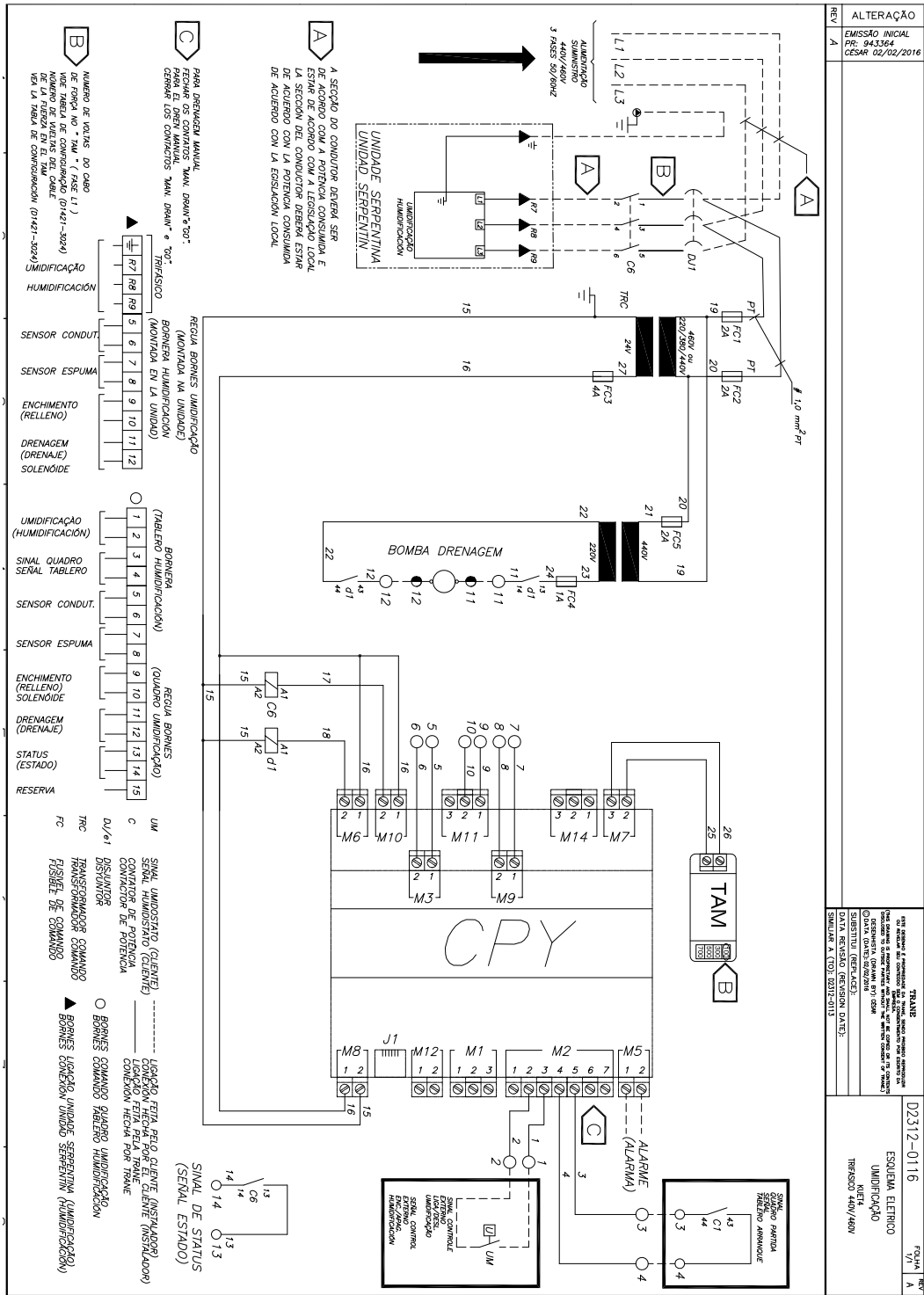
XVIII - Esquema Eléctrico Humidificación

Fig. XVIII - 01 - Esquema Eléctrico de Fuerza y Comando para humidificación - 220/380/440/460V (mono/trifásico)



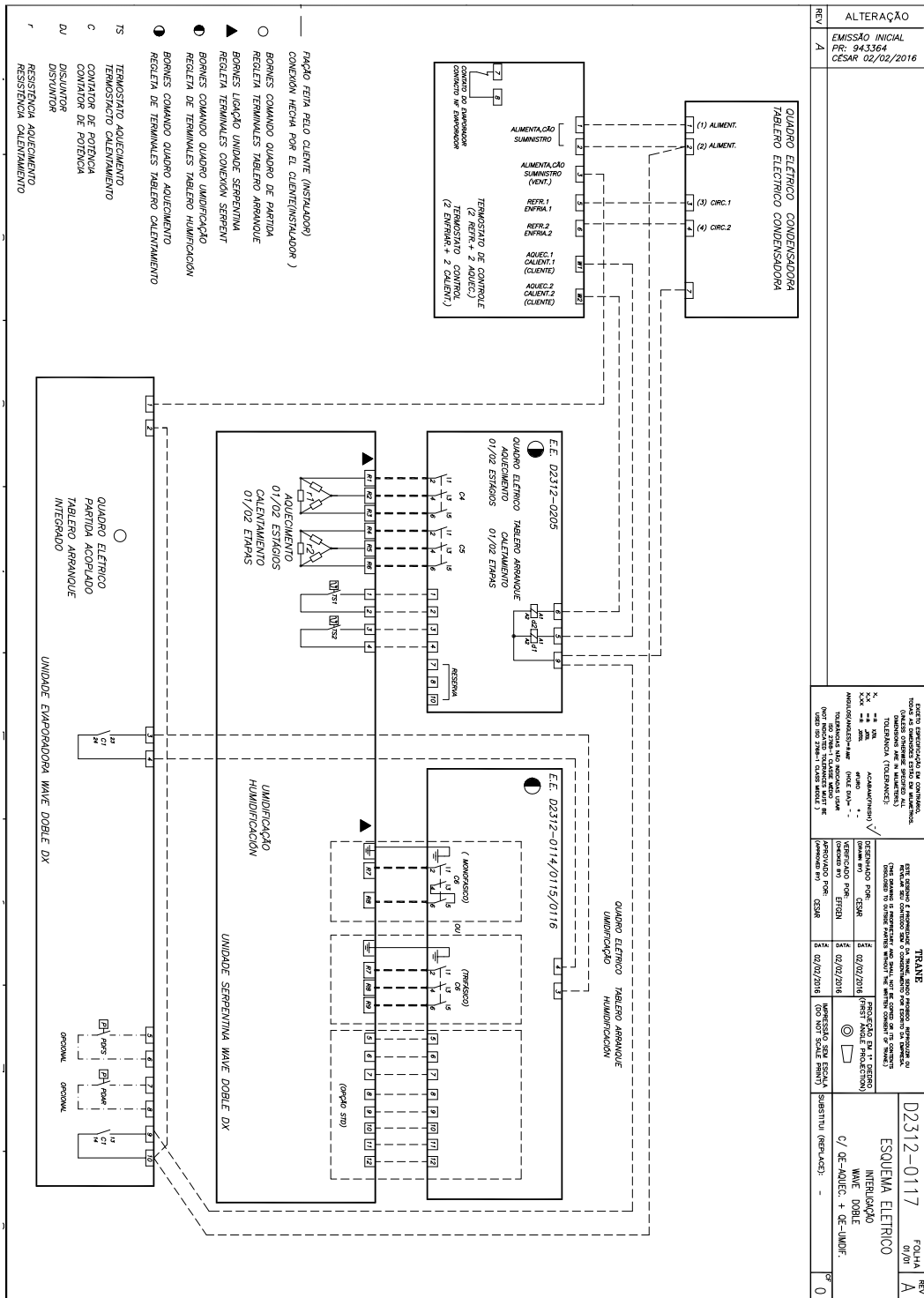
Esquema Eléctrico Humidificación

Fig. XVIII 03 - Esquema Eléctrico de Fuerza y Comando para humidificación - 440/460V Trifásico



Esquema Eléctrico Humidificación

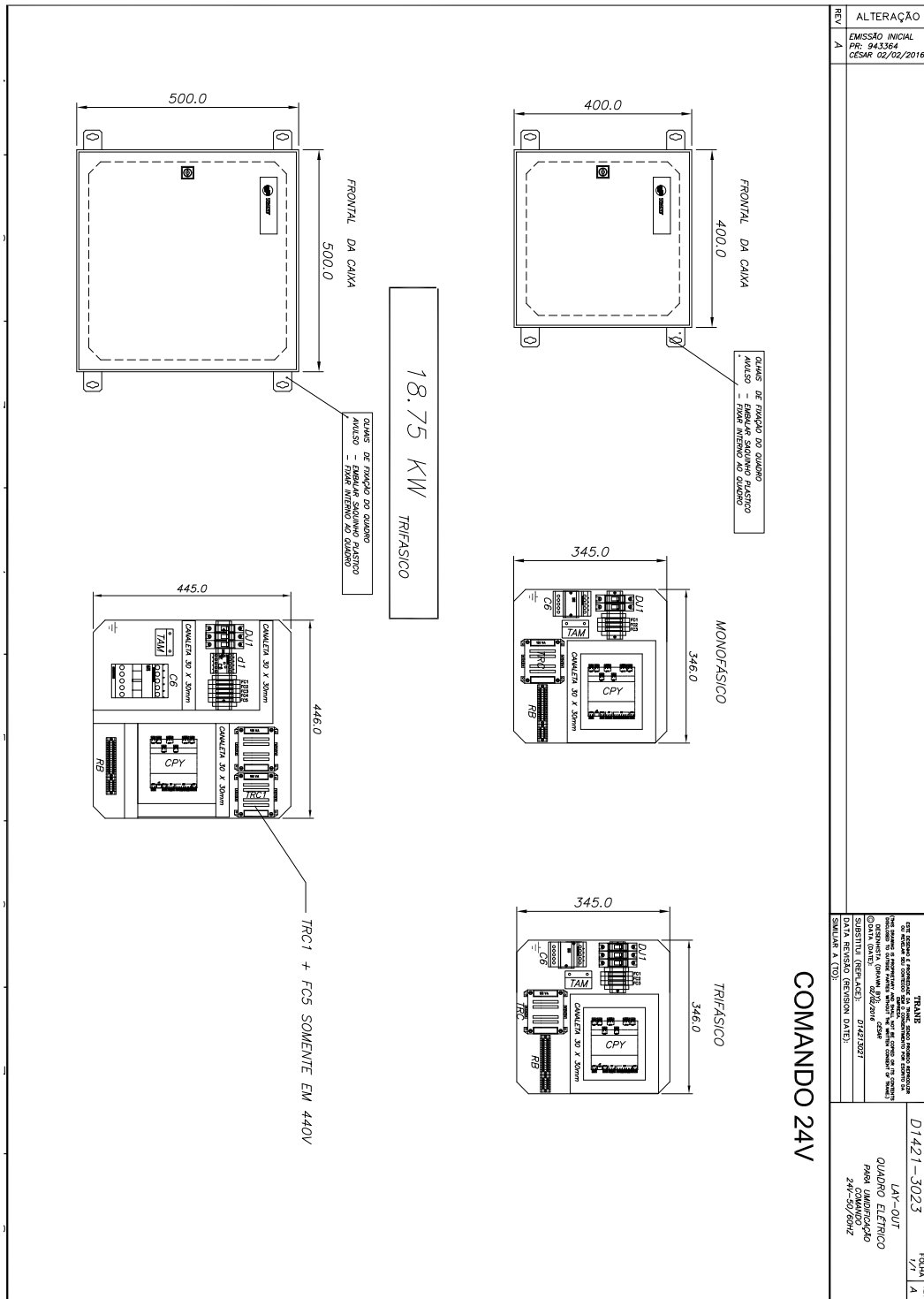
Fig. XVIII 04 - Dimensional de cuadro electrico (humidificación)



REV	ALTERAÇÃO	EMISSÃO INICIAL	TRANE	ESQUEMA ELÉTRICO	FO/HA	REV
A		PR: 943364 CESAR 02/02/2016	D2312-0117 ESQUEMA ELÉTRICO WAVE DOBLE C/ DE-AQUEC. + DE-UMIDIF.	0/01	A	
0						0

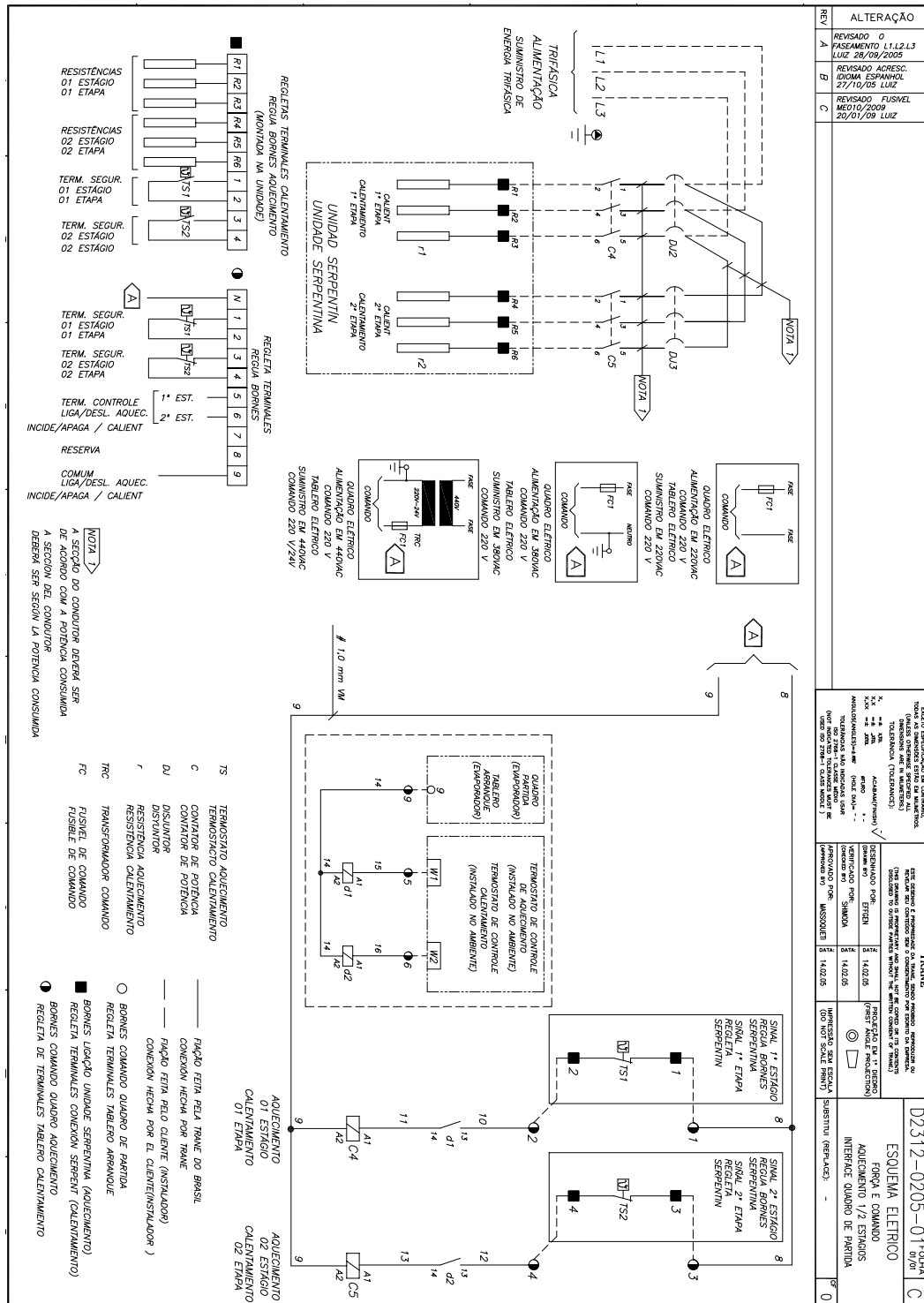
Esquema Eléctrico Humidificación

Fig. XVIII 05 - Dimensional de cuadro electrico (humidificación)



Esquema Eléctrico Calefacción

Fig. XVIII-07 - Esquema eléctrico calefacción 1 o 2 estágios (Interface tablero P. D. A coplado)



REV	ALTERAÇÃO
0	REVISADO O FASEAMENTO L1,L2,L3 LUIZ 28/09/2005
A	REVISADO ACRESC. BOIMA ESPANHOL. 27/10/05 LUIZ
B	REVISADO FUSIVEL MEO/10/2009
C	20/01/09 LUIZ

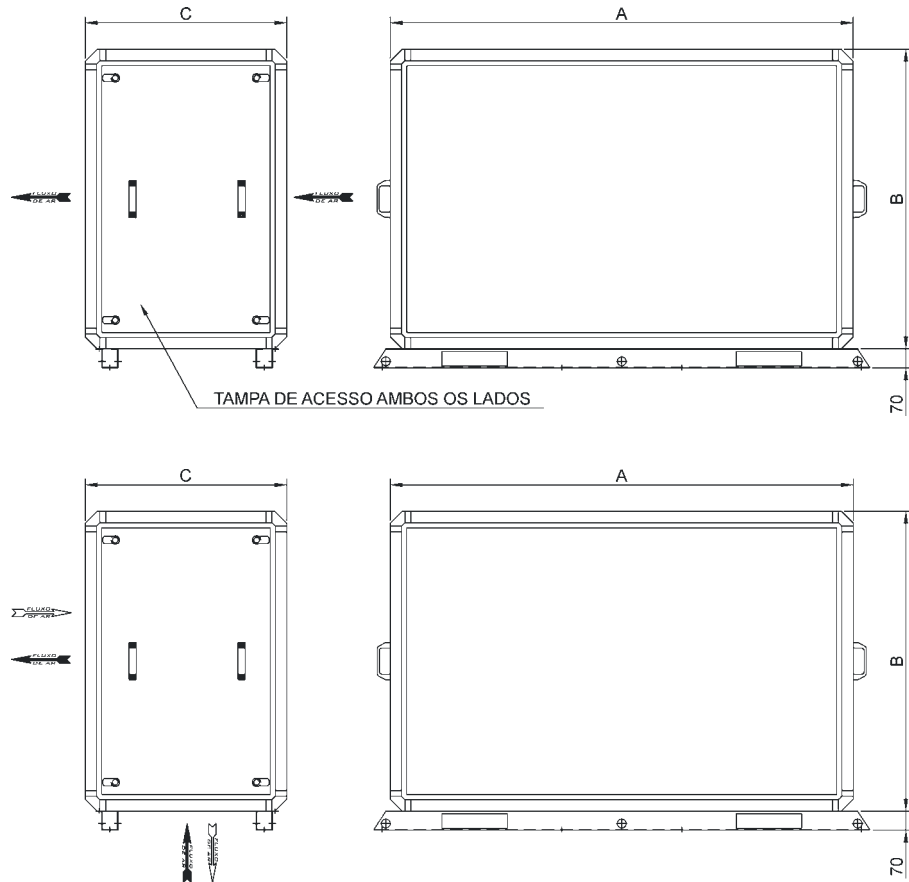
TRABALHO		TRABALHO
Realizado em	14/02/05	PROJEÇÃO EM 1ª E 2ª VISTA
Desenhado por	14/02/05	FORÇA E COMANDO
Verificado por	14/02/05	BOIMAS ESPANHOL
Aprovado por	14/02/05	INTERFACE QUADRO DE PARTIDA
Impressão em	14/02/05	Substituto (REV-AC3)

REV	ALTERAÇÃO
0	REVISADO O FASEAMENTO L1,L2,L3 LUIZ 28/09/2005
A	REVISADO ACRESC. BOIMA ESPANHOL. 27/10/05 LUIZ
B	REVISADO FUSIVEL MEO/10/2009
C	20/01/09 LUIZ

XIX-Datos Dimensionales

Módulo Vacío

Fig. XIX 01 - Cotas Módulo Vacío 05 hasta 50 (DX y DL)



Tab. XIX 01 - Dimensiones Módulo Vacío 05 hasta 50 Forward-Curved

MOD.	5	7	10	12	15	20	25	30	35	40	50
A	960	1120	1430	1500	1500	2000	2400	2770	2770	2770	2770
B	660	800	800	1100	1100	1100	1100	1100	1300	1300	1300
C	580	740	740	740	740	740	930	930	930	930	930

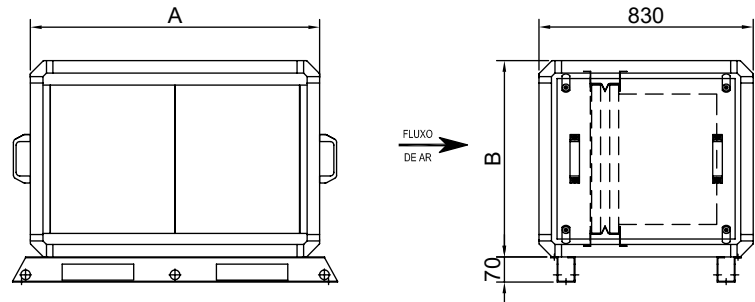
Tab. XIX 02 - Dimensiones Módulo Vacío 05 hasta 50 Backward-Curved

MOD.	5	7	10	12	15	20	25	30	35	40	50
A	1120	1300	1430	1500	1700	2000	2400	2770	2770	2770	2770
B	800	900	800	1100	1100	1250	1350	1500	1500	1600	1600
C	740	850	850	740	740	800	930	930	930	1050	1050

Datos Dimensionales

Filtro de Retorno

Fig. XIX 02 - Cotas Módulo Filtro de Retorno - F8 Bolsa + 1" o solamente F8 Bolsa (05 hasta 10) Forward-Curved y Backward-Curved



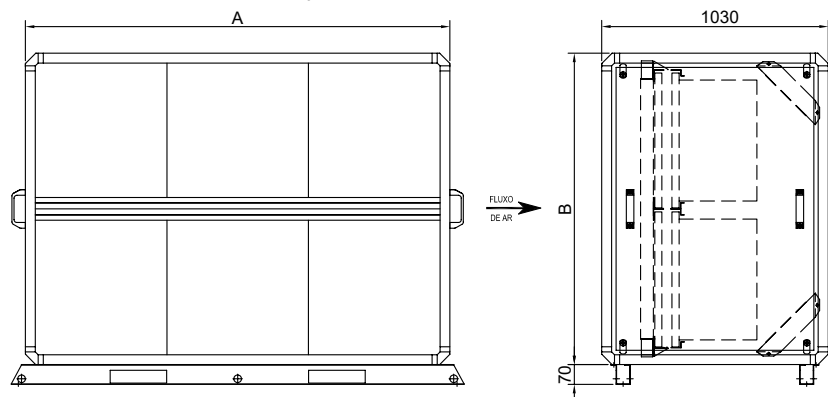
DADOS DIMENSIONAIS MÓDULO WD02 A WD 08 SIROCO

MOD	5	7	10
A	960	1120	1430
B	660	800	800

DADOS DIMENSIONAIS MÓDULO WL02 A WL 08 LIMIT LOAD

MOD	5	7	10
A	1120	1300	1430
B	660	800	800

Fig. XIX 03 - Cotas Módulo Filtro de Retorno - F8 Bolsa + 1" o solamente F8 Bolsa (12 hasta 50) Forward-Curved y Backward-Curved



Tab. XIX 03 - Dimensiones Módulo Filtro de Retorno 12 hasta 50 Forward-Curved

MOD	12	15	20	25	30	35	40	50
A	1500	1500	2000	2400	2770	2770	2770	2770
B	1100	1100	1100	1100	1100	1300	1500	1680

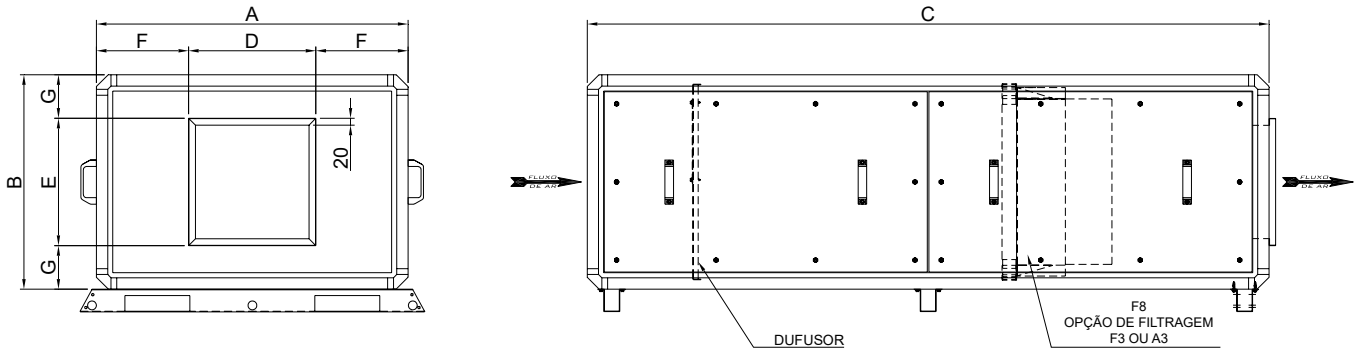
Tab. XIX 04 - Dimensiones Módulo Filtro de Retorno 12 hasta 50 Backward-Curved

MOD	12	15	20	25	30	35	40	50
A	1500	1700	2000	2400	2770	2770	2770	2770
B	1100	1100	1100	1100	1100	1300	1500	1680

Datos Dimensionales

Filtro Final

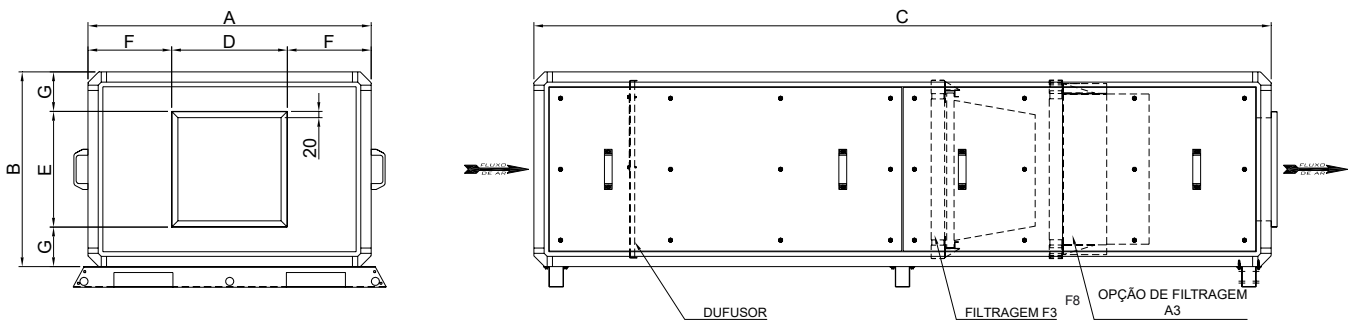
Fig. XIX 04 - Cotas Módulo Filtro Final 1 Fase de filtración 05 hasta 50.



Tab. XIX 05 - Dimensiones Módulo Filtro Final - 1 Fase de filtración - 05 hasta 50.

MOD.	5	7	10	12	15	20	25	30	35	40	50
A	1120	1300	1430	1500	1700	2000	2400	2770	2770	2770	2770
B	800	900	800	1100	1100	1250	1350	1500	1500	1600	1600
C	2100	2100	2100	2100	2100	2450	2450	2450	2450	2450	2450
D	540	740	740	740	840	1040	1040	1240	1240	1540	1540
E	390	390	390	440	490	540	640	790	790	790	790
F	290	280	345	380	430	480	680	765	765	615	615
G	205	255	205	330	305	355	355	355	355	405	405

Fig. XIX 05 - Cotas Módulo Filtro Final 2 Fase de filtración 05 hasta 50.



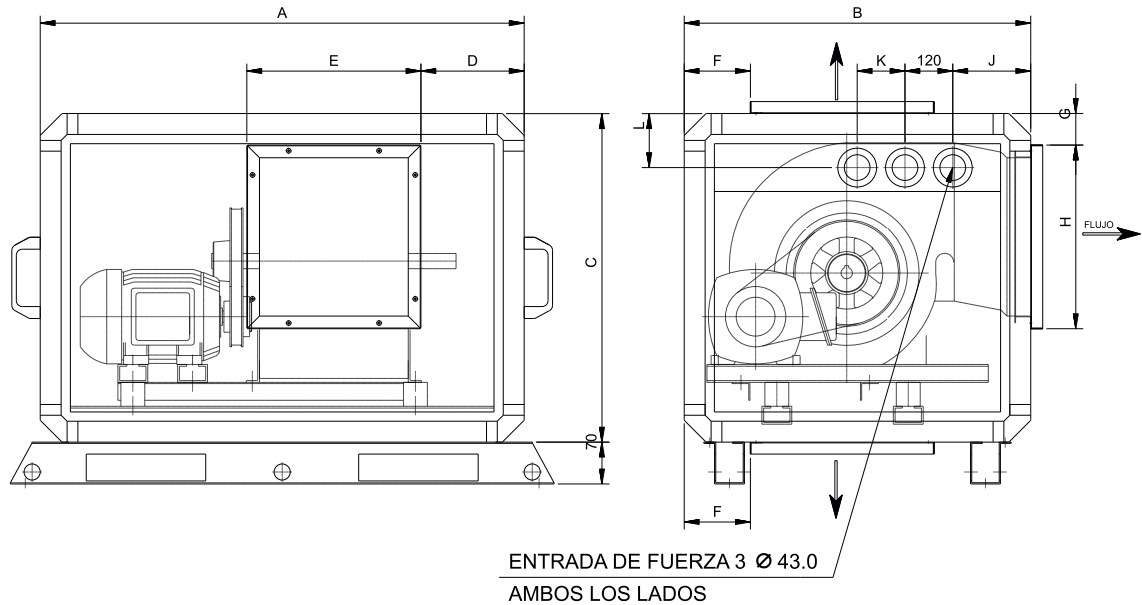
Tab. XIX 06 - Dimensiones Módulo Filtro Final - 2 Fase de filtración - 05 hasta 50.

MOD.	5	7	10	12	15	20	25	30	35	40	50
A	1120	1300	1430	1500	1700	2000	2400	2770	2770	2770	2770
B	800	900	800	1100	1100	1250	1350	1500	1500	1600	1600
C	2500	2500	2500	2500	2500	2850	2850	2850	2850	2850	2850
D	540	740	740	740	840	1040	1040	1240	1240	1540	1540
E	390	390	390	440	490	540	640	790	790	790	790
F	290	280	345	380	430	480	680	765	765	615	615
G	205	255	205	330	305	355	355	355	355	405	405

Datos Dimensionales

Módulo Ventilador

Fig. XIX - 06 - Dimensiones Módulo Ventilador 05 a 10 - Backward-Curved y Forward-Curved



Tab. XIX-07 - Dimensiones Módulo Ventilador 05 hasta 10 - Forward-Curved

MOD.	A	B	C	D	E	F	G	H	J	K	L
05	860	580	660	189	366	111	89	329	98	120	97
07	1120	740	800	283	412	111	56	442	124	150	112
10	1430	740	800	458	513	111	56	442	124	150	112

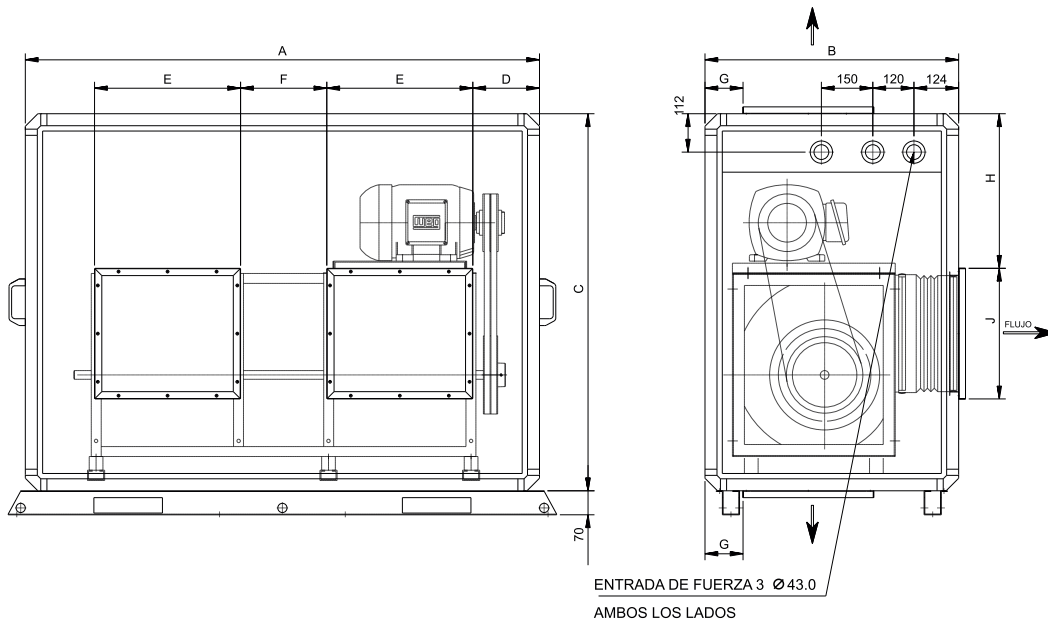
Fig. XIX-08 - Dimensiones Módulo Ventilador 05 hasta 10 - Backward-Curved

MOD.	A	B	C	D	E	F	G	H	J	K	L
05	1120	740	800	209	418	111	118	270	98	120	97
07	1300	850	900	279	518	111	68	325	124	150	112
10	1430	850	800	329	573	111	56	397	124	150	112

Datos Dimensionales

Módulo Ventilador

Fig. XIX-07 - Dimensiones Módulo Ventilador 12,5 hasta 30 - Backward-Curved y Forward-Curved



Tab. XIX-09 - Dimensiones Módulo Ventilador 12,5 hasta 30 - Forward-Curved

MOD.	A	B	C	D	E	F	G	H	J
12,5	1500	740	1100	216,5	426	215	111	450	381
15	1500	740	1100	167,5	412	341	111	362	442
20	2000	740	1100	316,5	513	341	111	362	442
25	2400	930	1100	239,5	596	417	111	230	520
30	2770	930	1100	409,5	596	417	111	230	520

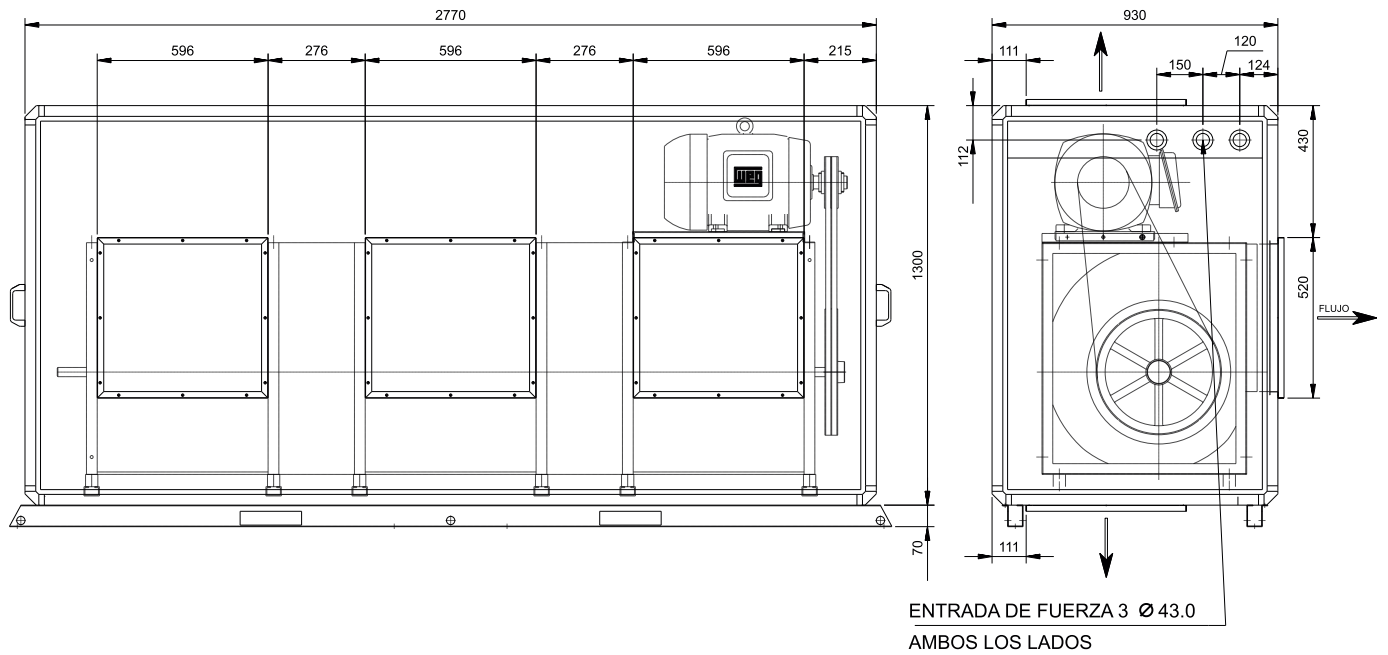
Tab.XIX-10 - Dimensiones Módulo Ventilador 12,5 hasta 30 - Backward-Curved

MOD.	A	B	C	D	E	F	G	H	J
12,5	1500	740	1100	161,5	468	240	111	312	322
15	1700	740	1100	194	518	275	111	347	357
20	2000	800	1250	269	573	315	111	387	397
25	2400	930	1350	375,5	644	360	111	432	443
30	2770	930	1500	464,5	715	410	111	482	493
35	2770	930	1500	464,5	715	410	111	482	493
40	2770	1050	1600	359,5	795	460	111	532	543
50	2770	1050	1600	359,5	795	460	111	532	543

Datos Dimensionales

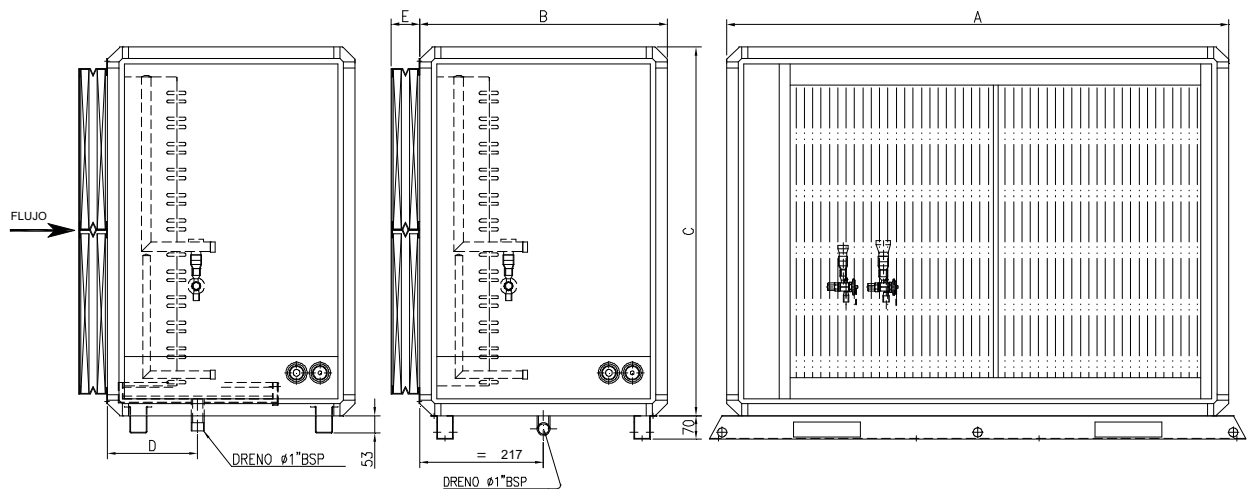
Módulo Ventilador

Fig. XIX -08 - Dimensiones Módulo Ventilador 35/40/50 - Backward-Curved



Datos Dimensionales

Fig. XIX-09- Dimensiones Módulo Serpentin TRAE - 05 hasta 50 - 05 hasta 35



OPCIÓN DE MÁQUINA DE MONTAJE DEL MÓDULO DE DESCARGA VERTICAL EN EL SUELO

Tab. XIX-11 - Dimensiones Módulo Serpentin 050 a 500 - c/ Módulo Ventilador Forward-Curved 400 y 500 solamente TRAE

Modelo	050	075	100	125	150	200	250	300	350	400	500
A	960	1120	1430	1500	1500	2000	2400	2770	2770	2770	2770
B	580	740	740	740	740	740	930	930	930	930	930
C	660	800	800	1100	1100	1100	1100	1100	1300	1500	1680
D	205	232	232	232	232	232	232	232	232	232	232

Tab. XIX -12 - Dimensiones Módulo Serpentin 050 a 500 - c/ Módulo Ventilador Backward-Curved 400 y 500 solamente TRAE

Modelo	050	075	100	125	150	200	250	300	350	400	500
A	1120	1300	1430	1500	1700	2000	2400	2770	2770	2770	2770
B	740	850	850	740	740	800	930	930	930	1050	1050
C	660	800	800	1100	1100	1100	1100	1100	1300	1500	1680
D	205	232	232	232	232	232	232	232	232	232	232

Tab. XIX -13 - Dimensiones de la etapa de filtrage - Foward-Curved y Backward-Curved

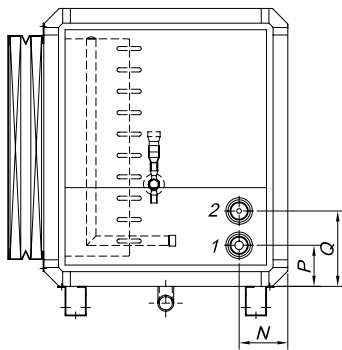
MODELO	ETAPA DE FILTRAGE	E
05 HASTA 50 FOWARD-CURVED Y BACKWARD-CURVED	01 ETAPA 1"	36
	02 ETAPAS 1" + 1"	86
	01 ETAPA 2"	93
	01 ETAPA 3"	143
	02 ETAPAS 1" + 2"	61
	02 ETAPAS 1" + 3"	110

Datos Dimensionales

Módulo Serpentin (Circuitos de Refrigeración)

Fig. XIX -10 - Circuitos de Refrigeración del Módulo Serpentin 05 y 30

Modelo 5 - 01 Circuito



Tab. XIX -14 - Mediciones de diámetros y conexiones - 1 circuito

Modelo	05	07	10	15	20	25	30
M	-	70	80	80	80	80	80
N	98	98	98	98	98	108	108
P	110	130	123	123	123	178	147
Q	180	-	-	-	-	-	-
F succión 1	F 7/8"	F 1.1/8"	F 1.3/8"	F 1.5/8"	F 1.5/8"	F 2.1/8"	F 2.1/8"
F liquido 2	F 1/2"	F 1/2"	F 1.5/8"	F 7/8"	F 7/8"	F 1.1/8"	F 1.1/8"
Circuito	5,0 TR	7,0 TR	10,0 TR	15,0 TR	20,0 TR	25,0 TR	30,0 TR

Modelo 7 hasta 30 - 01 Circuito

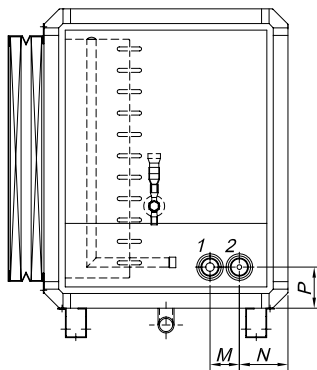
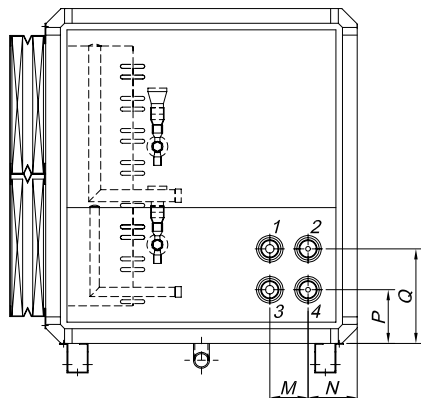


Fig. XIX -11 - Circuitos de Refrigeración del Módulo Serpentin 10 y 50

Modelos - 02 Circuitos



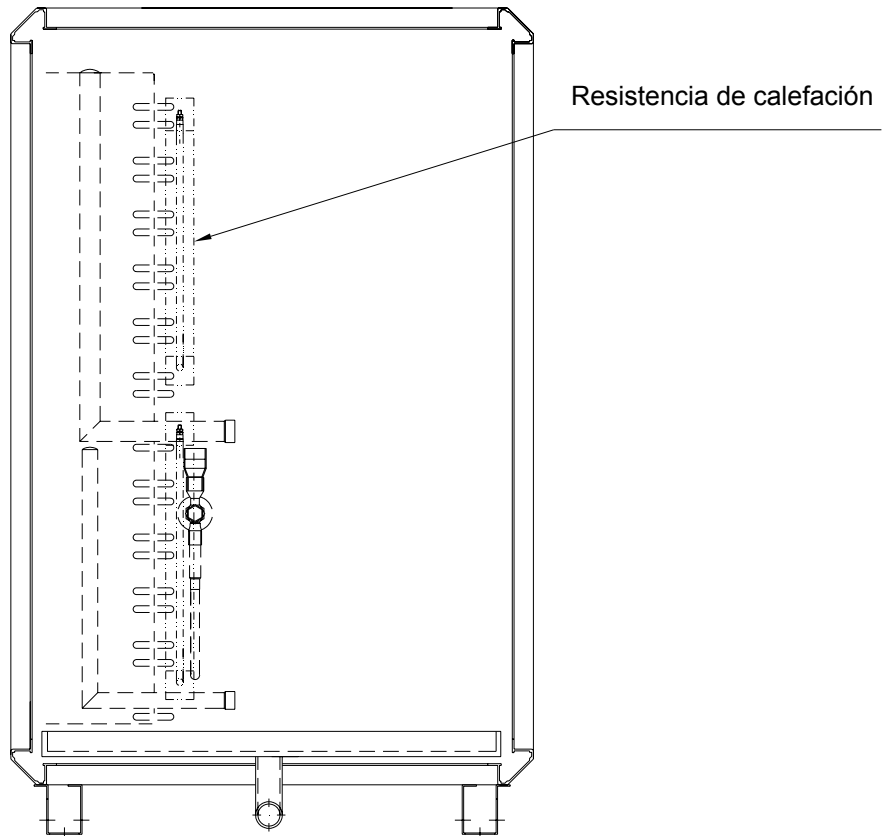
Tab. XIX -15 - Mediciones de diámetros y conexiones - 2 circuitos

Modelo	10	12,5	15	20	25	30	35	40	50
M	80	80	80	80	100	100	100	100	100
N	98	98	98	98	108	108	108	108	108
P	127	127	127	112	117	117	122	122	152
Q	227	227	227	212	212	212	222	222	252
F succión 1	F 7/8"	F 1.1/8"	F 1.1/8"	F 1.3/8"	F 1.3/8"	F 1.5/8"	F 1.5/8"	F 1.5/8"	F 2.1/8"
F liquido 2	F 1/2"	F 1/2"	F 1/2"	F 5/8"	F 5/8"	F 7/8"	F 7/8"	F 7/8"	F 1.1/8"
Circuito 1	5,0 Ton	7,5 Ton	7,5 Ton	10,0 Ton	12,5 Ton	15,0 Ton	20,0 Ton	20,0 Ton	25,0 Ton
F succión 3	F 7/8"	F 7/8"	F 1.1/8"	F 1.3/8"	F 1.3/8"	F 1.5/8"	F 1.5/8"	F 1.5/8"	F 2.1/8"
F liquido 4	F 1/2"	F 1/2"	F 1/2"	F 5/8"	F 5/8"	F 7/8"	F 7/8"	F 7/8"	F 1.1/8"
Circuito 2	5,0 Ton	5,0 Ton	7,5 Ton	10,0 Ton	12,5 Ton	15,0 Ton	15,0 Ton	20,0 Ton	25,0 Ton

Datos Dimensionales

Serpentín con Calefacción

Fig. XIX-12 - Detalles de Montaje del Módulo Serpentin TRAE - 05 hasta 50 / TRCE - 05 hasta 35



Opciones de Montaje

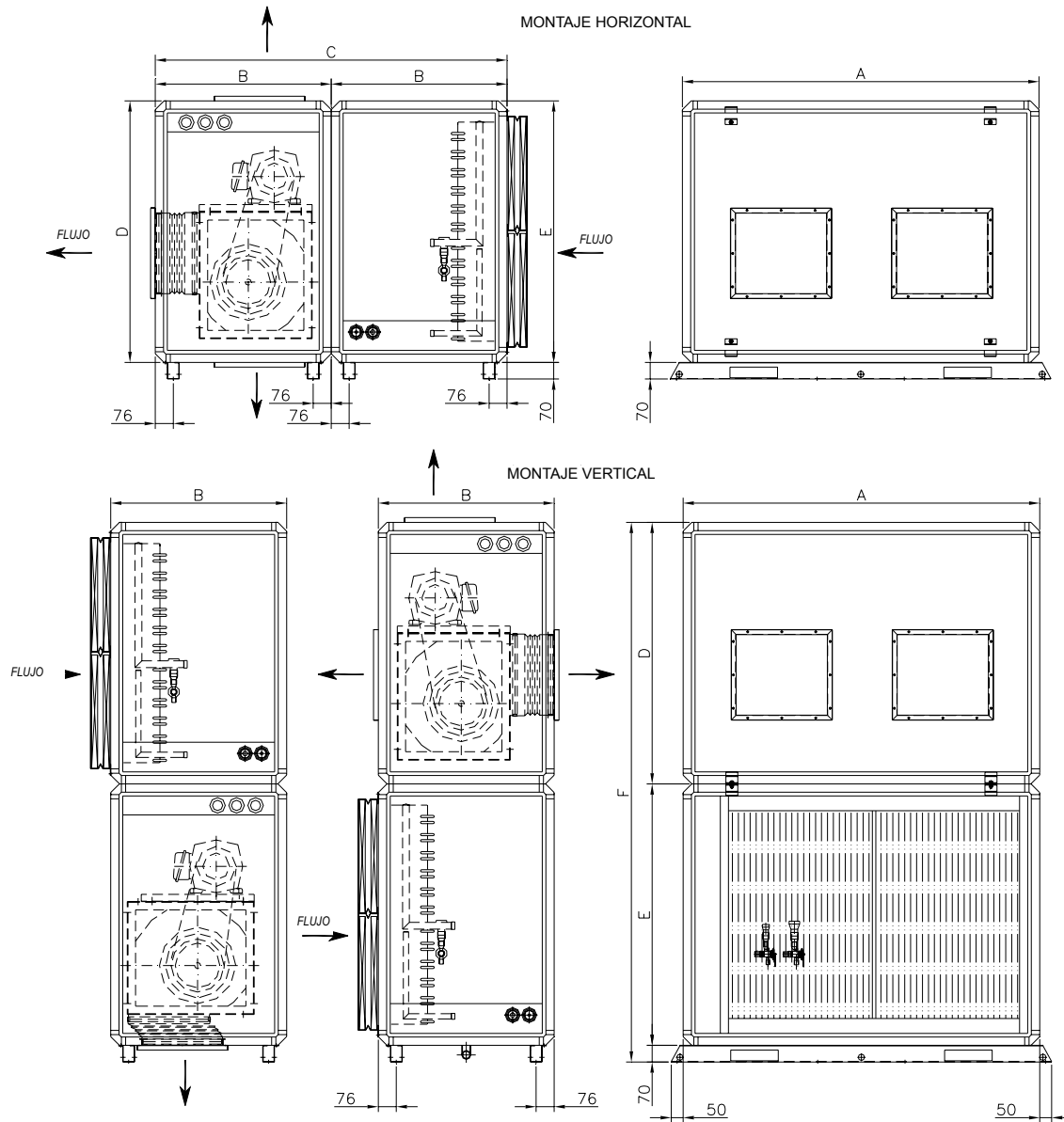
- Serpentin de enfriamiento más calefacción eléctrica sin tanque de humidificación.

Tab. XIX -16 - Diámetro del Tubo

Diám. del Tubo	N° de Rows	Módulo Serpentin	
		TRAE	TRCE
1/2"	4	20 hasta 50	20 hasta 50
3/8 "	4	05 hasta 15	05 hasta 15

Datos Dimensionais

Fig. XIX -13 - Montaje de los Módulos Ventilador y Serpentin TRAE - 05 hasta 50 - 05 hasta 35



Tab. XIX -17 - Dimensional de Montaje Módulos Ventilador y Serpentin - con Ventilador Forward-Curved 05 y 50 solamente TRAE

Mod.	05	7,5	10	12,5	15	20	25	30	35	40	50
A	960	1120	1430	1500	1500	2000	2400	2770	2770	2770	2770
B	580	740	740	740	740	740	930	930	930	930	930
C	1160	1480	1480	1480	1480	1480	1860	1860	1860	1860	1860
D	660	800	800	1100	1100	1100	1100	1100	1300	1300	1300
E	660	800	800	1100	1100	1100	1100	1100	1300	1500	1680
F	1390	1670	1670	2270	2270	2270	2270	2270	2670	2870	3050

Unidad: mm

Tab. XIX -18 - Dimensional de Montaje Módulos Ventilador y Serpentin - con Ventilador Backward-Curved 05 y 50 solamente TRAE

Mod.	05	7,5	10	12,5	15	20	25	30	35	40	50
A	1120	1300	1430	1500	1700	2000	2400	2770	2770	2770	2770
B	740	850	850	740	740	800	930	930	930	1050	1050
C	1480	1700	1700	1480	1480	1600	1860	1860	1860	2100	2100
D	800	900	800	1100	1100	1250	1350	1500	1500	1600	1600
E	660	800	800	1100	1100	1100	1100	1100	1300	1500	1680
F	1530	1770	1670	2270	2270	2420	2520	2670	2870	3170	3350

Unidad: mm

Datos Dimensionais

Montaje de los Módulos

Fig. XIX -14 - Montaje horizontal 05 hasta 50 - DX/DL

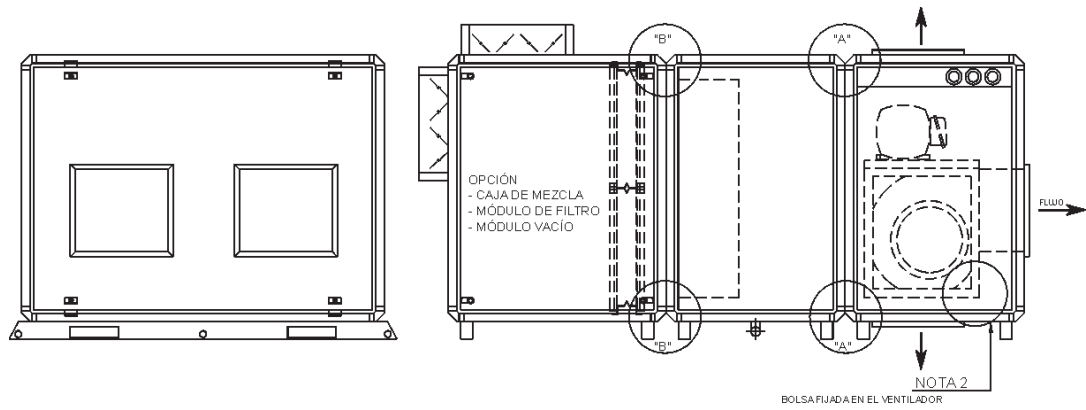
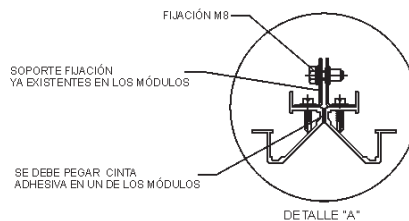
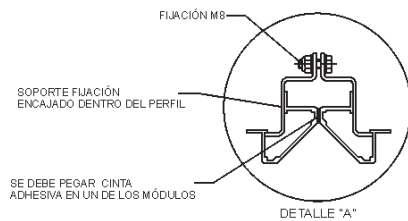
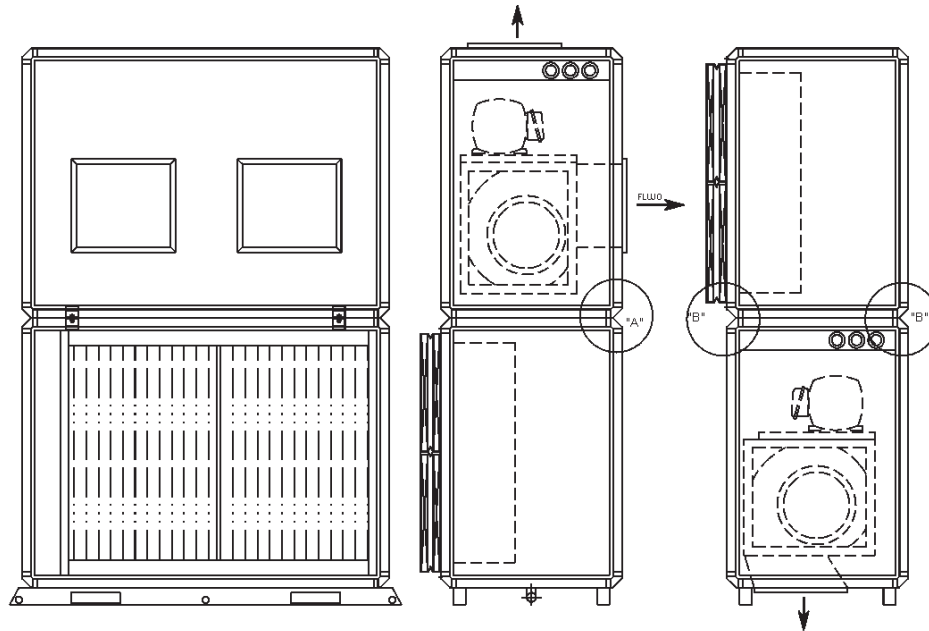


Fig. XIX -15 - Montaje vertical 05 hasta 50 - DX/DL



NOTAS:

- (1) NO SE HACE POSIBLE EL ENSAMBLE DE LA MÁQUINA VERTICAL CON DESCARGA PARA EL PISO Y CAJA DE MEZCLA.
- (2) PARA EL ENSAMBLE DE LOS MÓDULOS SE DEBE RETIRAR LA BOLSA PLÁSTICA CON EL "KIT" DE FIJACIÓN QUE SE ESTÁ DENTRO DEL MÓDULO VENTILADOR.
- (3) LAS CIFRAS 44,45,46 Y 47 SON SÓLO ILUSTRATIVOS Y ESTÁN DESTINADAS A MOSTRAR LOS DETALLES LA FIJACIÓN DE LOS MÓDULOS. ALGUNOS ARREGLOS NO ESTÁN DISPONIBLES PARA CIERTOS MODELOS.

Datos Dimensionais

Fig. XIX -16 - Montaje horizontal 05 hasta 50 - DX/DL

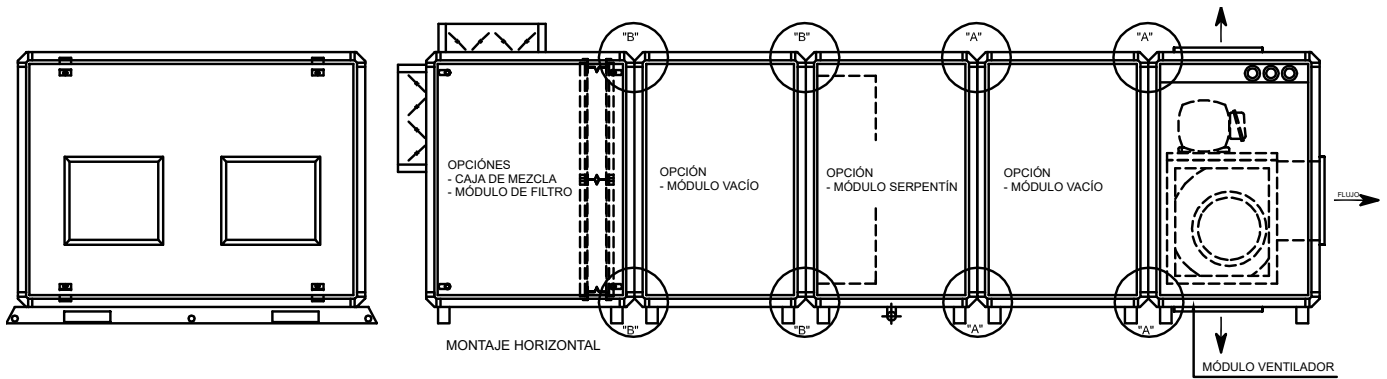


Fig. XIX -17 - Montaje horizontal/vertical 05 hasta 50 - DL (Solamente através de requerimiento especial - design special)

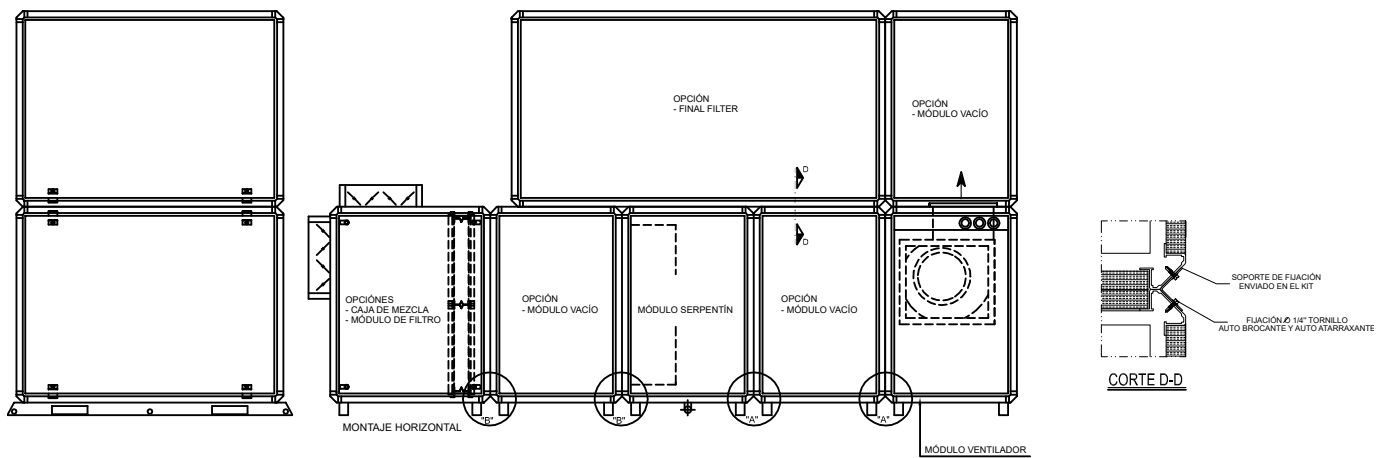
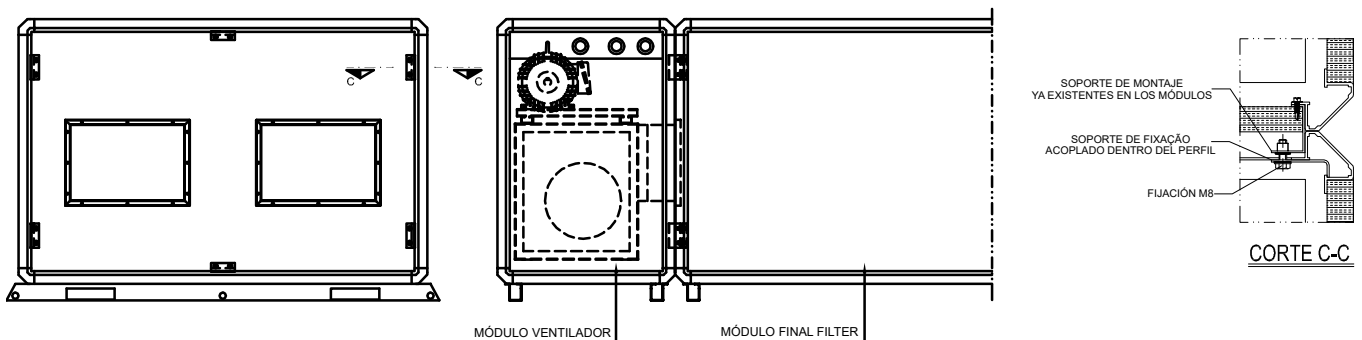


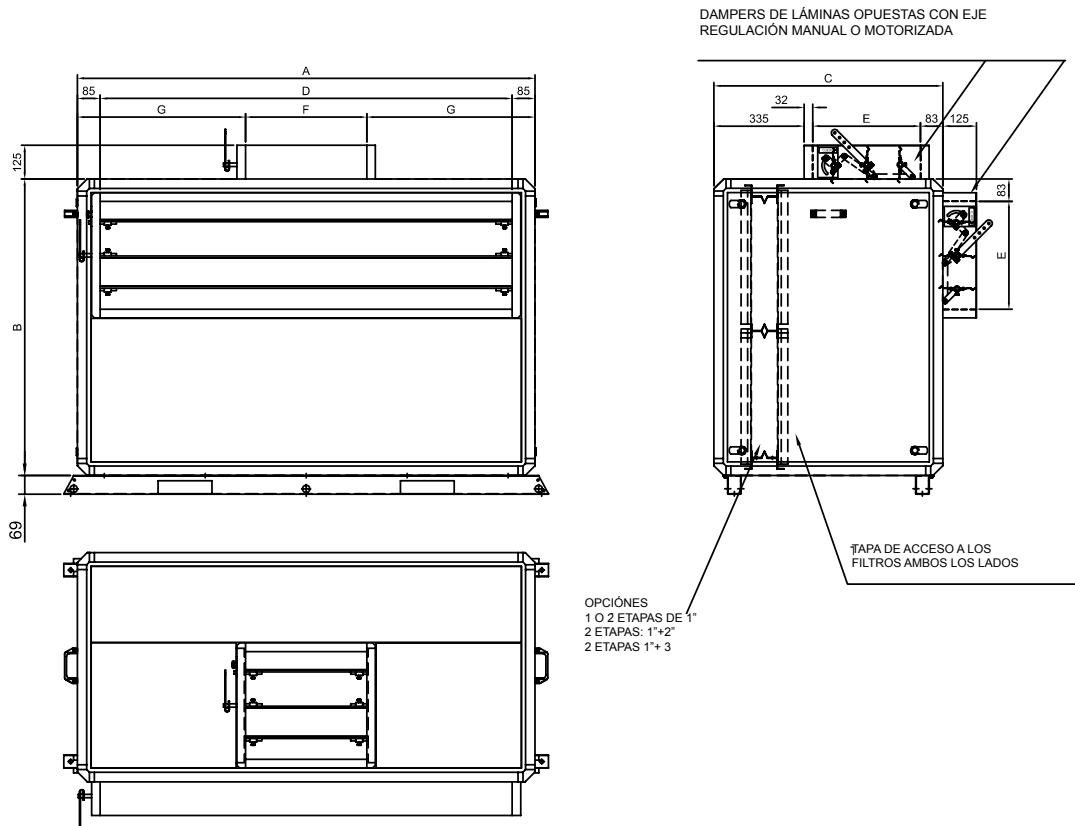
Fig. XIX -18 - Montaje horizontal com Final Filter



Datos Dimensionais

Módulo Caja de Mezcla Estandar

Fig. XIX -19 - Medidas caja de mezcla de los módulos 05 hasta 50 - (1 o 2 etapas de 1", 2 etapas: 1"+2" , 2 etapas: 1"+3")



Tab.XIX -19 - Dimensiones del módulo caja de mezcla DX05 hasta DX50 - Forward-Curved.

MODELO	A	B	C	D	E	F	G
05	960	660	650	790	200	200	380
07	1120	800	700	950	250	300	410
10	1430	800	750	1260	300	300	565
12	1500	1100	800	1330	350	350	575
15	1500	1100	850	1330	400	400	550
20	2000	1100	850	1830	400	450	775
25	2400	1100	850	2230	400	550	925
30	2770	1100	850	2600	400	650	1060
35	2770	1300	950	2600	500	700	1035
40	2770	1500	1000	2600	550	750	1010
50	2770	1680	1050	2600	600	800	985

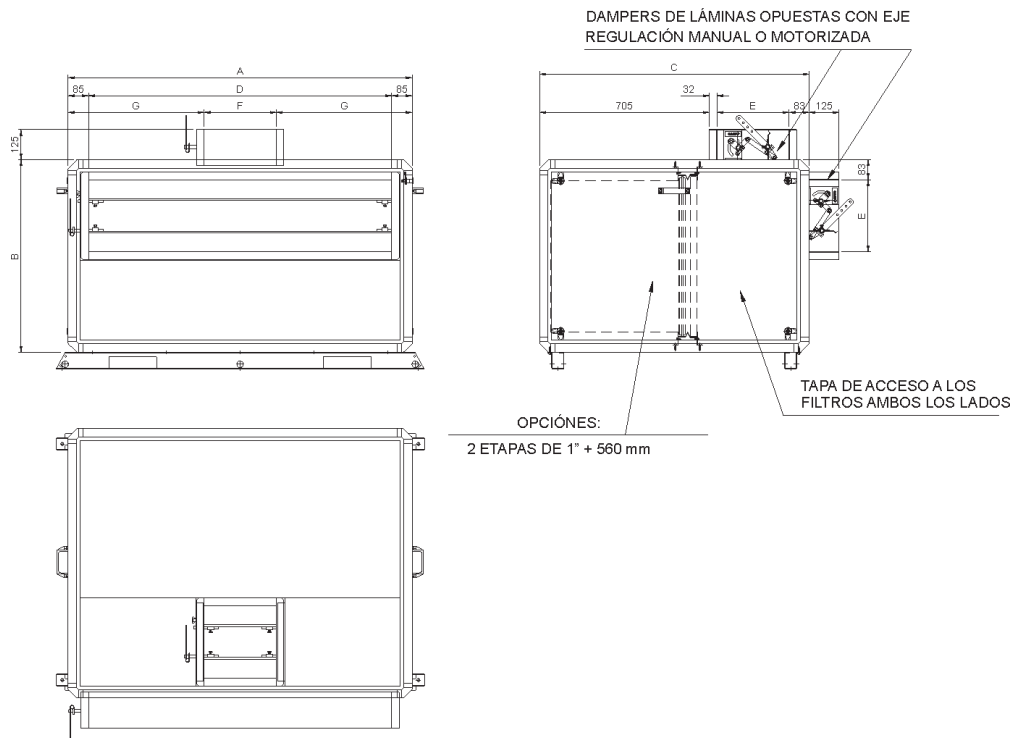
Tab. XIX -20 - Dimensiones del módulo caja de mezcla DX05 hasta DX50 - Backward-Curved.

MODELO	A	B	C	D	E	F	G
05	1120	660	650	950	200	200	460
07	1300	800	700	1130	250	300	500
10	1430	800	750	1260	300	300	565
12	1500	1100	800	1330	350	350	575
15	1700	1100	850	1530	400	450	625
20	2000	1100	850	1830	400	450	775
25	2400	1100	850	2230	400	550	925
30	2770	1100	850	2600	400	650	1060
35	2770	1300	950	2600	500	700	1035
40	2770	1500	1000	2600	550	750	1010
50	2770	1680	1050	2600	600	800	985

Datos Dimensionales

Módulo Caja de Mezcla Estandar con Filtro Bolsa

Fig. XIX-20 - Medidas caja de mezcla de los módulos 05 hasta 50 - (2 etapas de 1" + bolsa 560 mm)



Tab. XIX - 21 - Dimensiones del módulo caja de mezcla DX05 hasta DX50 - (*Forward-curved*)

MODELO	A	B	C	D	E	F	G
05	960	660	1020	790	200	200	380
07	1120	800	1070	950	250	300	410
10	1430	800	1120	1260	300	300	565
12	1500	1100	1200	1330	350	350	575
15	1500	1100	1250	1330	400	400	550
20	2000	1100	1250	1830	400	450	775
25	2400	1100	1250	2230	400	550	925
30	2770	1100	1250	2600	400	650	1060
35	2770	1300	1380	2600	500	700	1035
40	2770	1500	1430	2600	550	750	1010
50	2770	1680	1520	2600	600	800	985

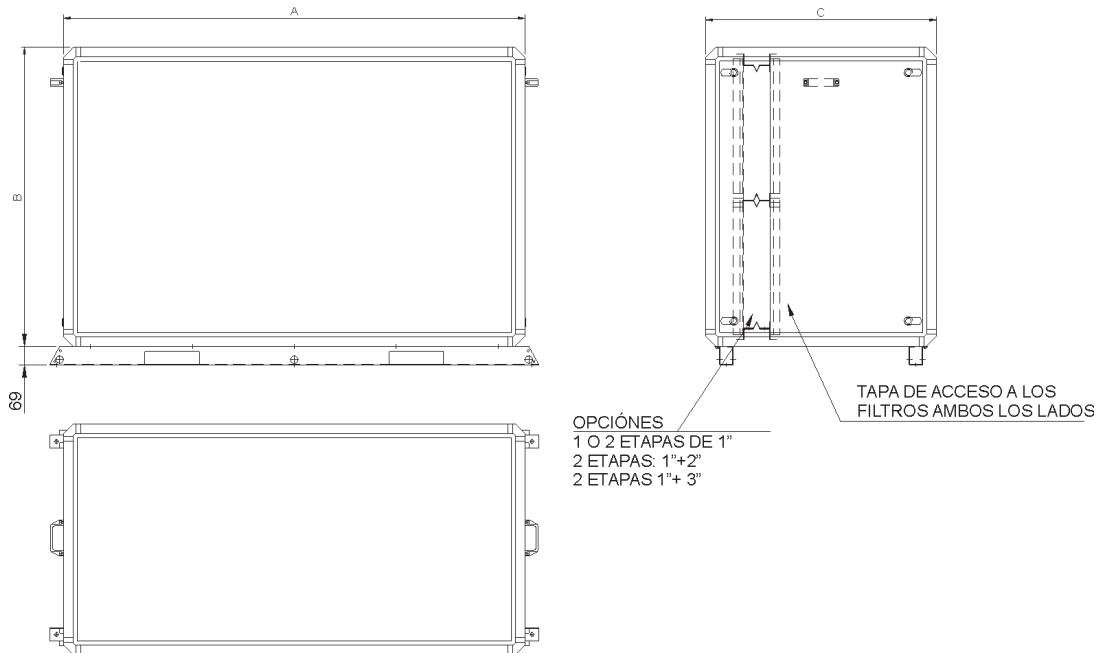
Tab. XIX -22 - Dimensiones del módulo caja de mezcla DX05 hasta DL50 - (*Backward-curved*)

MODELO	A	B	C	D	E	F	G
05	1120	660	1020	950	200	200	460
07	1300	800	1070	1130	250	300	500
10	1430	800	1120	1260	300	300	565
12	1500	1100	1200	1330	350	350	575
15	1700	1100	1250	1530	400	450	625
20	2000	1100	1250	1830	400	450	775
25	2400	1100	1250	2230	400	550	925
30	2770	1100	1250	2600	400	650	1060
35	2770	1300	1380	2600	500	700	1035
40	2770	1500	1430	2600	550	750	1010
50	2770	1680	1520	2600	600	800	985

Datos Dimensionales

Módulo Caja de Mezcla Sin Dampers

Fig. XIX-21 - Medidas caja de mezcla sin dampers de los módulos 05 hasta 50 - (1 o 2 etapas de 1", 2 etapas: 1"+2", 2 etapas: 1"+3")



Tab. XIX-23 - Dimensiones del módulo caja de mezcla DX05 hasta DX50 - (*Forward-curved*)

MODELO	A	B	C
05	960	660	650
07	1120	800	700
10	1430	800	750
12	1500	1100	800
15	1500	1100	850
20	2000	1100	850
25	2400	1100	850
30	2770	1100	850
35	2770	1300	950
40	2770	1500	1000
50	2770	1680	1050

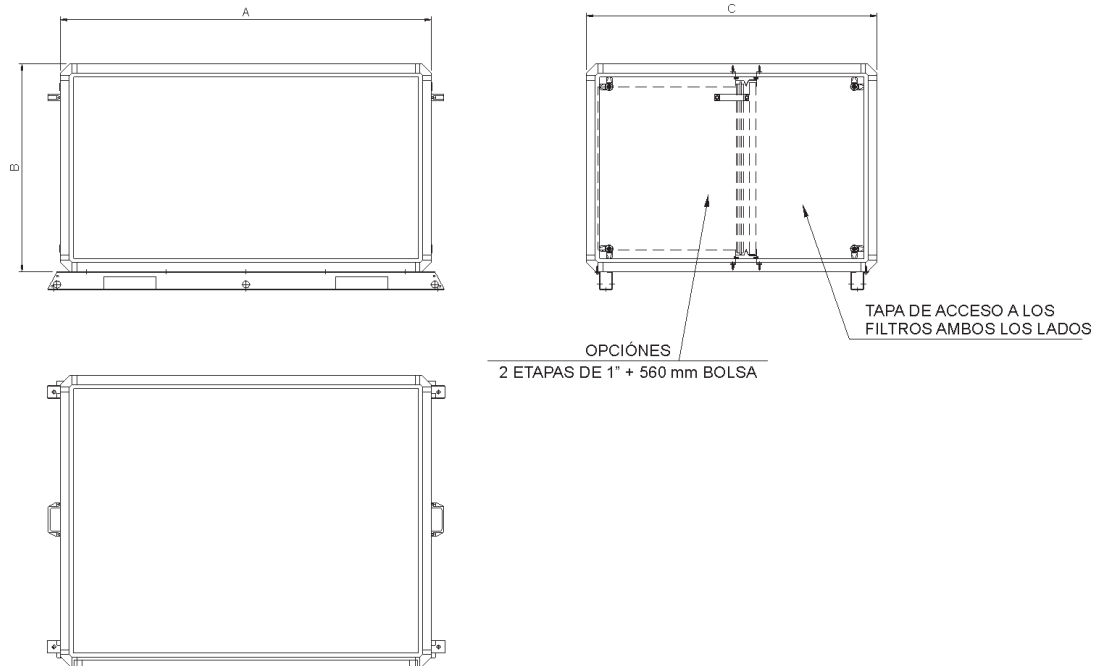
Tab. XIX-24 - Dimensiones del módulo caja de mezcla DL05 hasta DX50 - (*Backward-curved*)

MODELO	A	B	C
05	1120	660	650
07	1300	800	700
10	1430	800	750
12	1500	1100	800
15	1700	1100	850
20	2000	1100	850
25	2400	1100	850
30	2770	1100	850
35	2770	1300	950
40	2770	1500	1000
50	2770	1680	1050

Datos Dimensionales

Módulo Caja de Mezcla Sin Dampers con Bolsa

Fig. XIX-22 - Medidas caja de mezcla sin dampers de los módulos 05 hasta 50 (2 etapas: 1" + Bolsa 560mm)



Tab. XIX-25 - Dimensiones del módulo caja de mezcla DX05 hasta DX50 - (*Forward-curved*)

MODELO	A	B	C
05	960	660	1020
07	1120	800	1070
10	1430	800	1120
12	1500	1100	1200
15	1500	1100	1250
20	2000	1100	1250
25	2400	1100	1250
30	2770	1100	1250
35	2770	1300	1380
40	2770	1500	1430
50	2770	1680	1520

Tab. XIX-26 - Dimensiones del módulo caja de mezcla DL05 hasta DX50 - (*Backward-curved*)

MODELO	A	B	C
05	1120	660	1020
07	1300	800	1070
10	1430	800	1120
12	1500	1100	1200
15	1700	1100	1250
20	2000	1100	1250
25	2400	1100	1250
30	2770	1100	1250
35	2770	1300	1380
40	2770	1500	1430
50	2770	1680	1520

Datos Dimensionales

Consideraciones de Montaje

Ventiladores

El módulo ventilador, posee ventiladores tipo centrífugo con doble aspiración, de palas curvadas hacia adelante (Forward-Curved) o palas curvadas hacia atrás (Backward-Curved), construidos en chapa de acero galvanizado, con rotores balanceados estática y dinámicamente, operando en chumaceras autoalineantes y autolubricantes.

Opción de Descarga

Todos los módulos se fabrican previamente definidos para montaje vertical u horizontal. Una vez definida la fabricación (H o V) no es posible modificarla en campo.

Los módulos ventilador y el módulo serpentín pueden configurarse con las siguientes opciones de descarga:

Fig. XIX-23a - Opciones de Descarga Gabinete Vertical

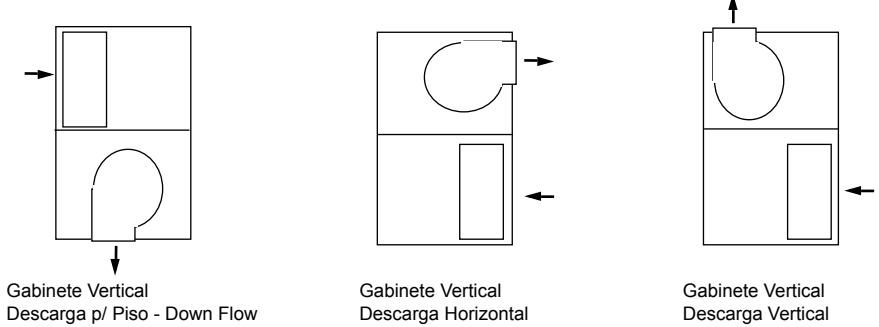


Fig. XIX-23b - Opciones de Descarga Gabinete Horizontal

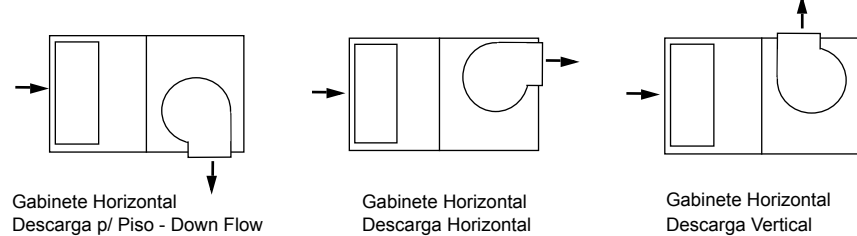


Fig. XIX-23c - Espacios sugeridos para mantenimiento y circulación de aire de los módulos de serpentín y ventilador. Gabinetes verticales.

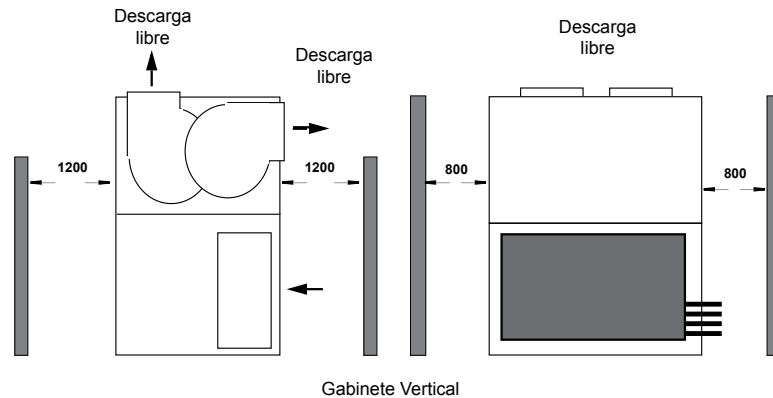
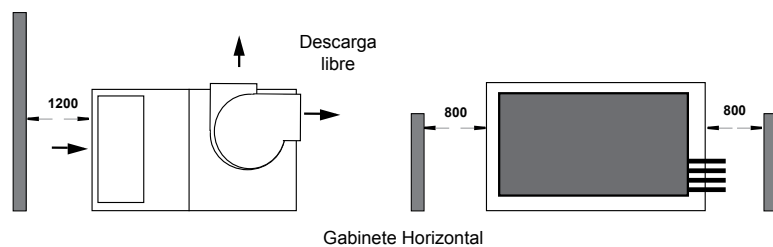


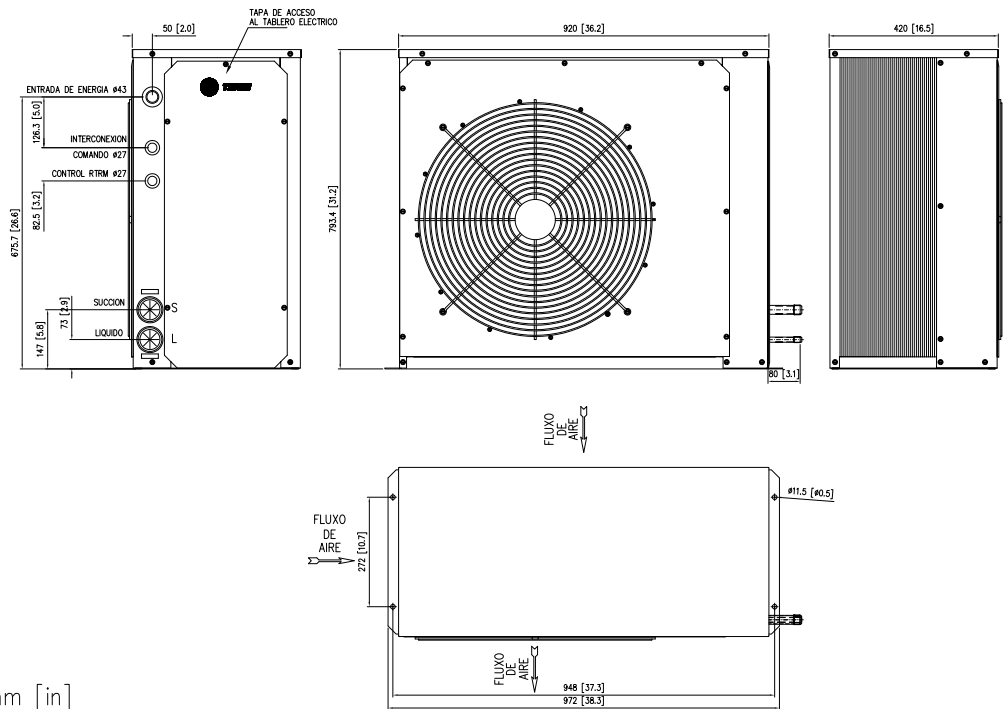
Fig. XIX-23d - Espacios sugeridos para mantenimiento y circulación de aire de los módulos de serpentín y ventilador. Gabinetes horizontales.



Datos Dimensionales

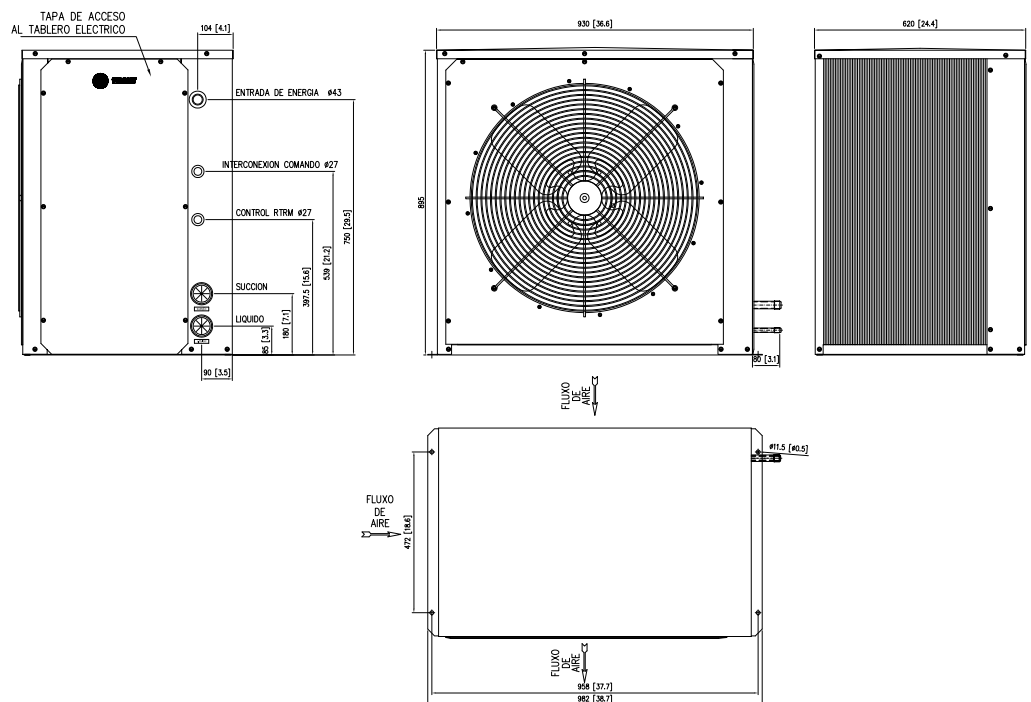
TRAE

Fig. XIX-24 - Dimensional Unidades Condensadoras TRAE 050 -1 circuito



Unidade: mm [in]

Fig. XIX-25 - Dimensional Unidades Condensadoras TRAE 075 - 1 circuito

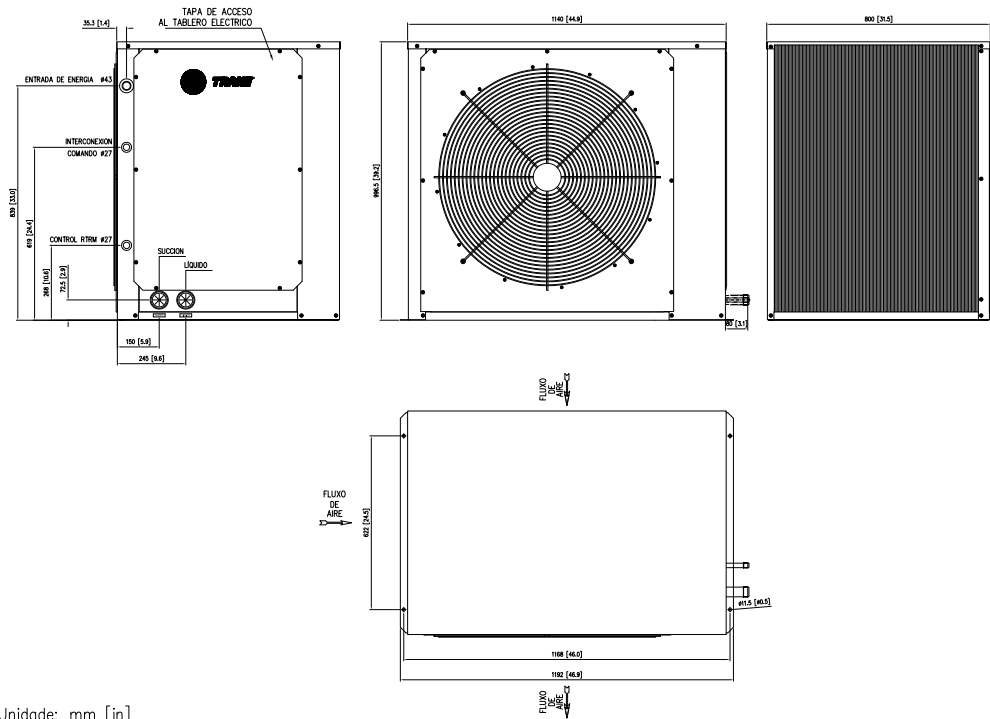


Unidade: mm [in]

Datos Dimensionales

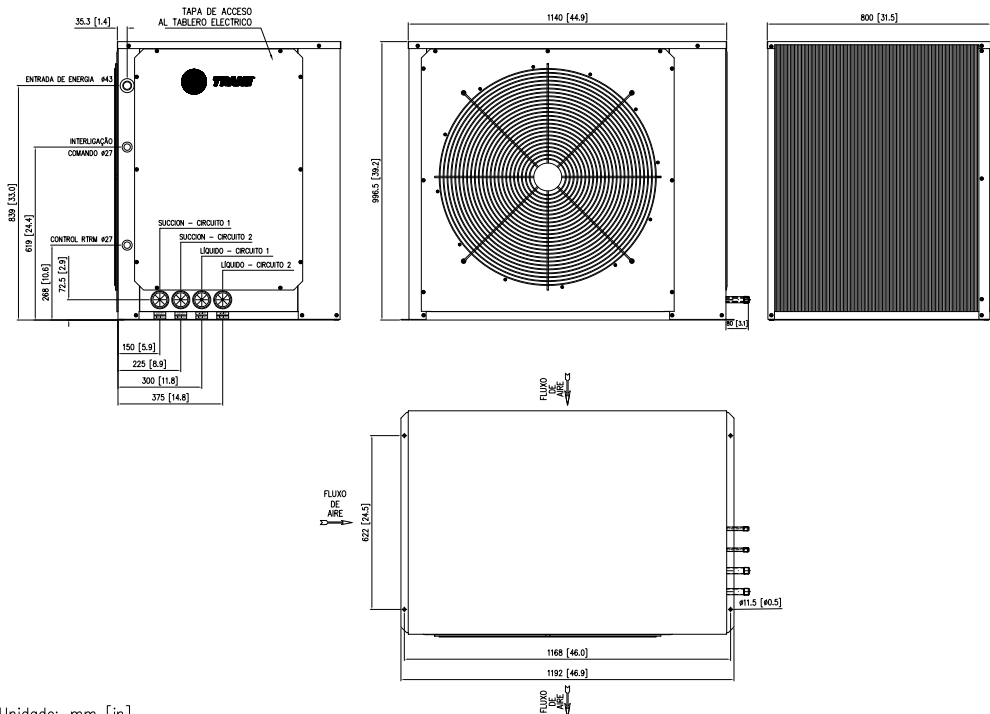
TRAE

Fig. XIX-26 - Dimensional Unidades Condensadoras TRAE 100 - 1 circuito



Unidade: mm [in]

Fig. XIX-27 - Dimensional Unidades Condensadoras TRAE 100 - 2 circuitos

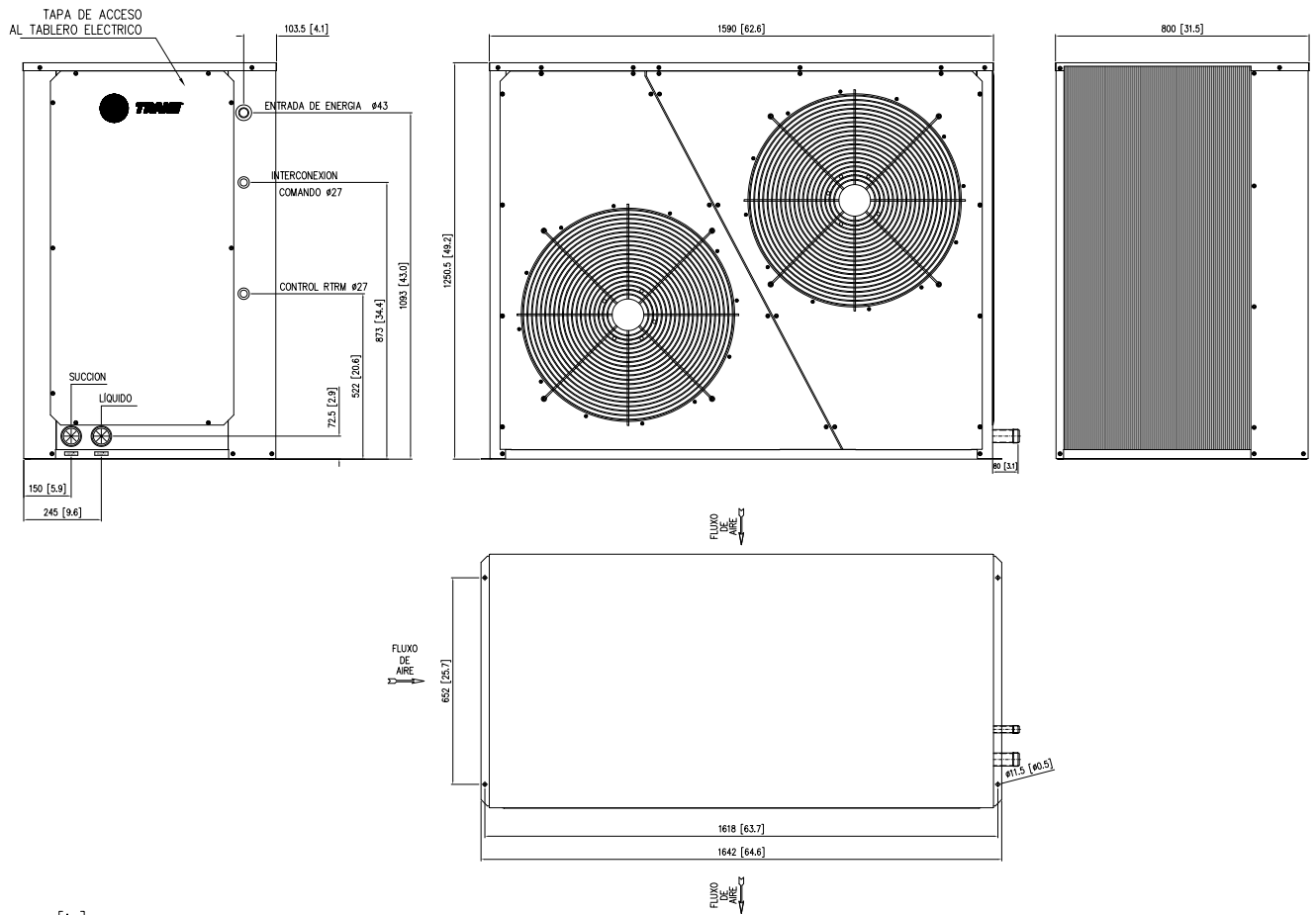


Unidade: mm [in]

Datos Dimensionales

TRAE

Fig. XIX-28 - Dimensional Unidades Condensadoras TRAE 150 - 1 Circuito

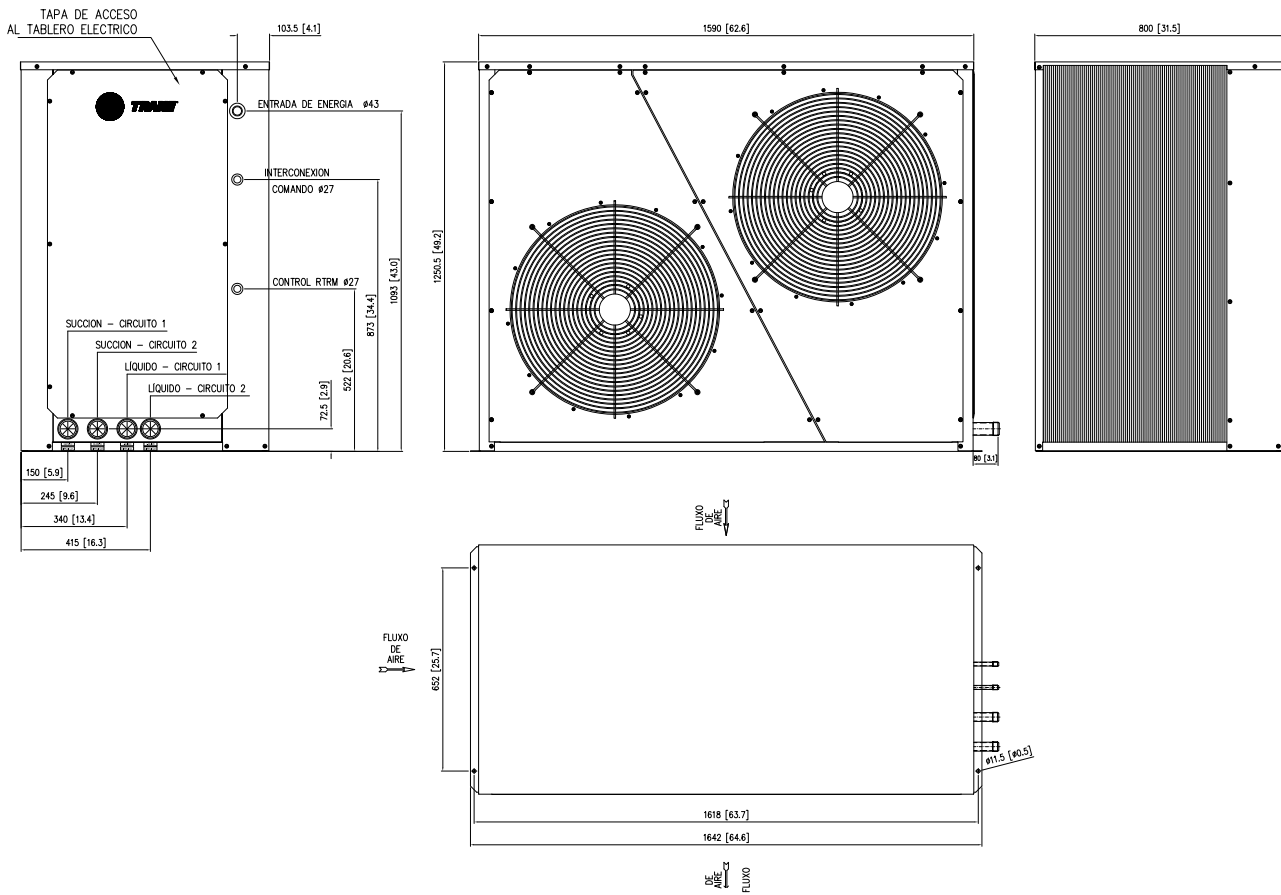


Unidade: mm [in]

Datos Dimensionales

TRAE

Fig. XIX-29 - Dimensional Unidades Condensadoras TRAE 150 - 2 Circuitos

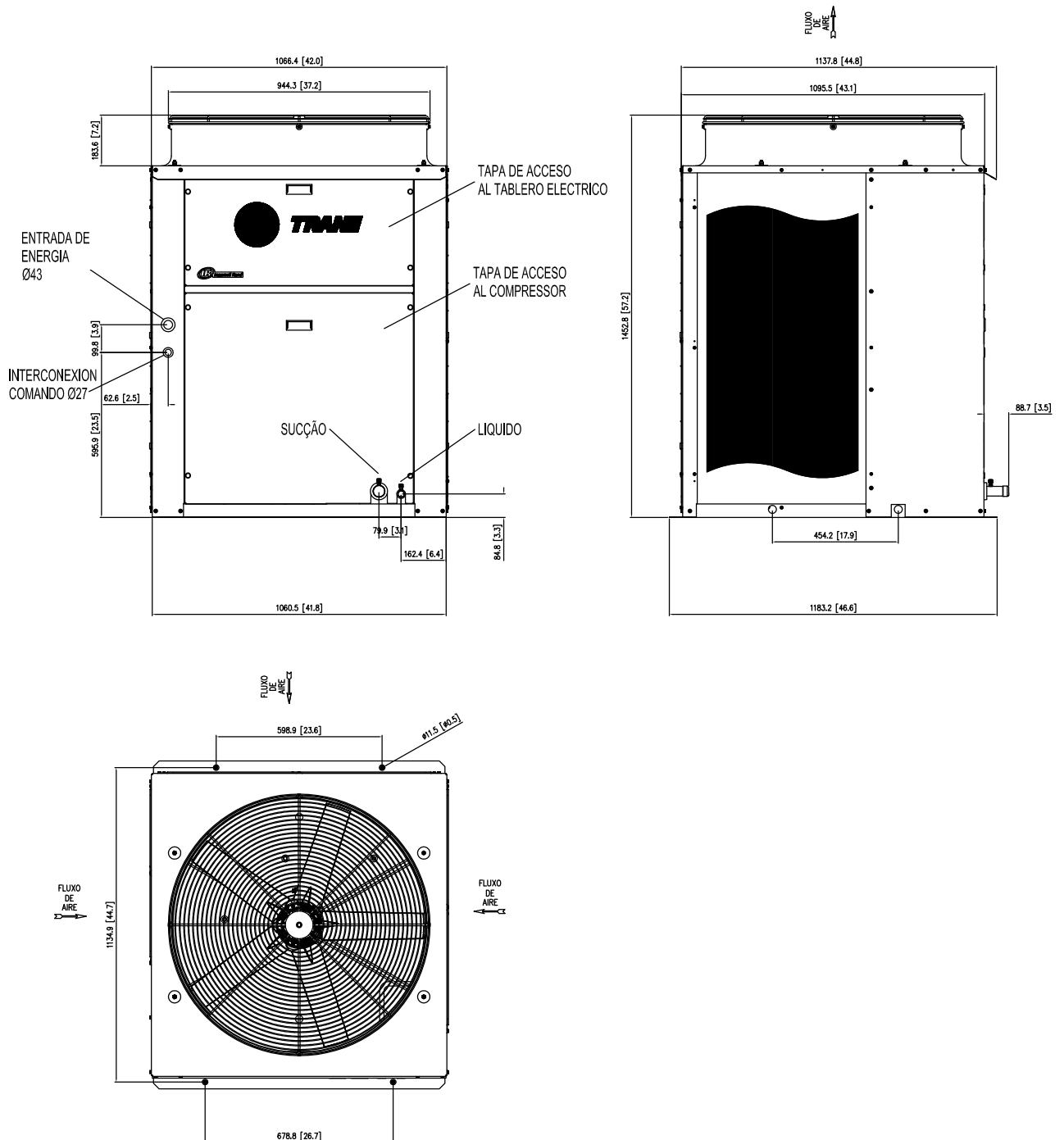


Unidade: mm [in]

Datos Dimensionales

TRAE

Fig. XIX-30 - Dimensional Unidades Condensadoras TRAE 200 - 1 Circuito

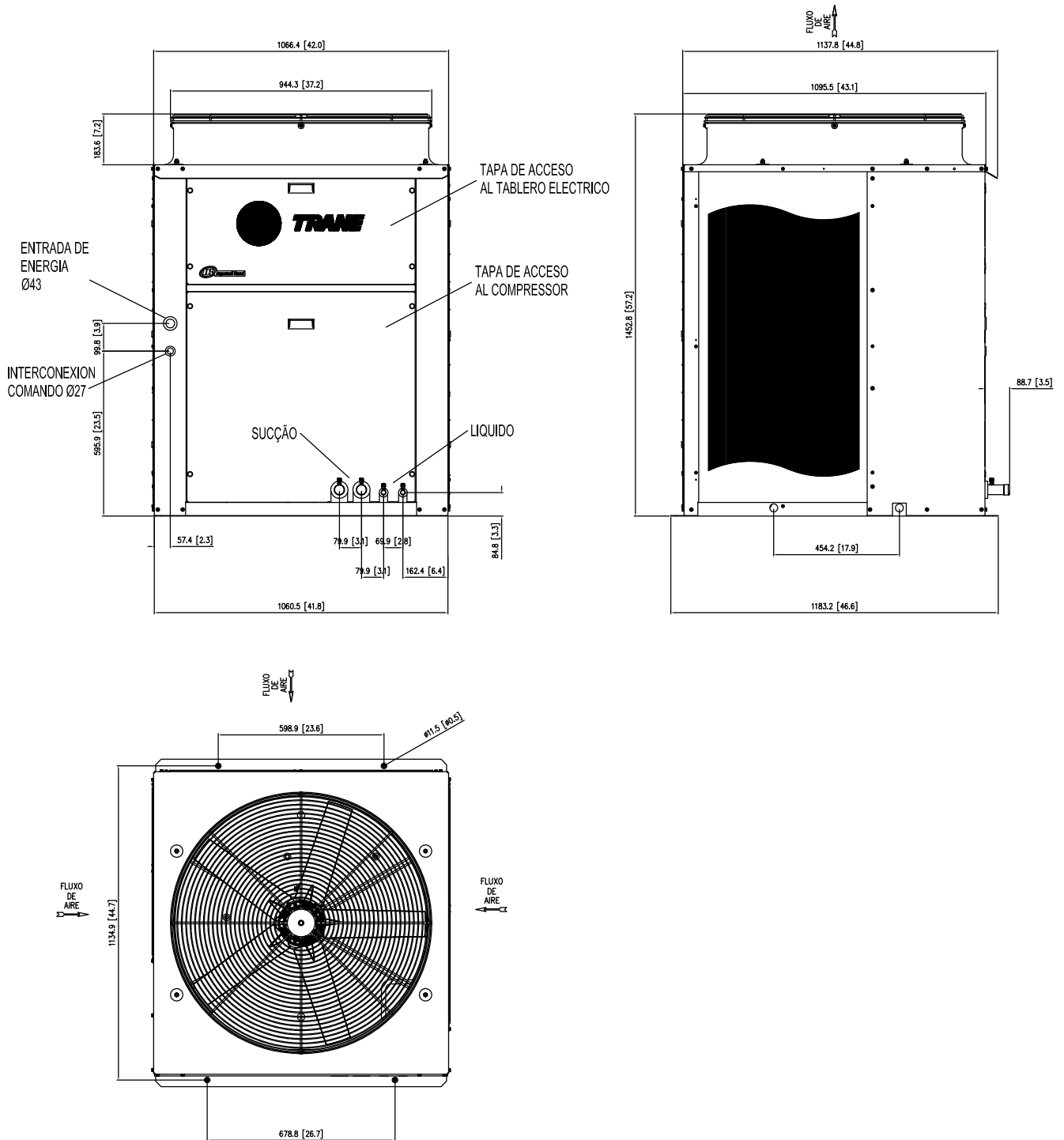


Unidade: mm [in]

Datos Dimensionales

TRAE

Fig. XIX-31 - Dimensional Unidades Condensadoras TRAE 200 - 2 Circuitos

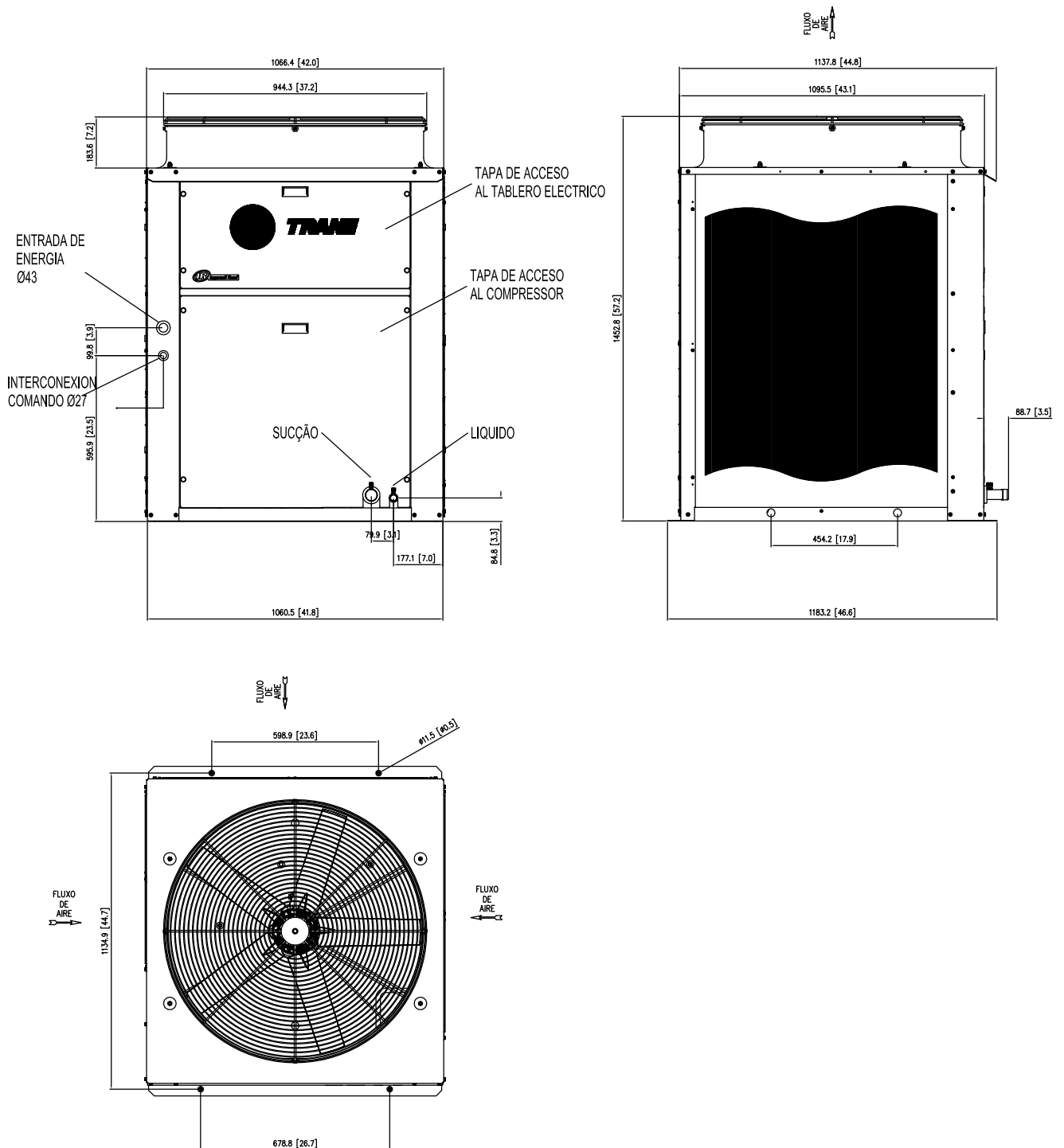


Unidade: mm [in]

Datos Dimensionales

TRAE

Fig. XIX-32 - Dimensional Unidades Condensadoras TRAE 250 - 1 Circuito

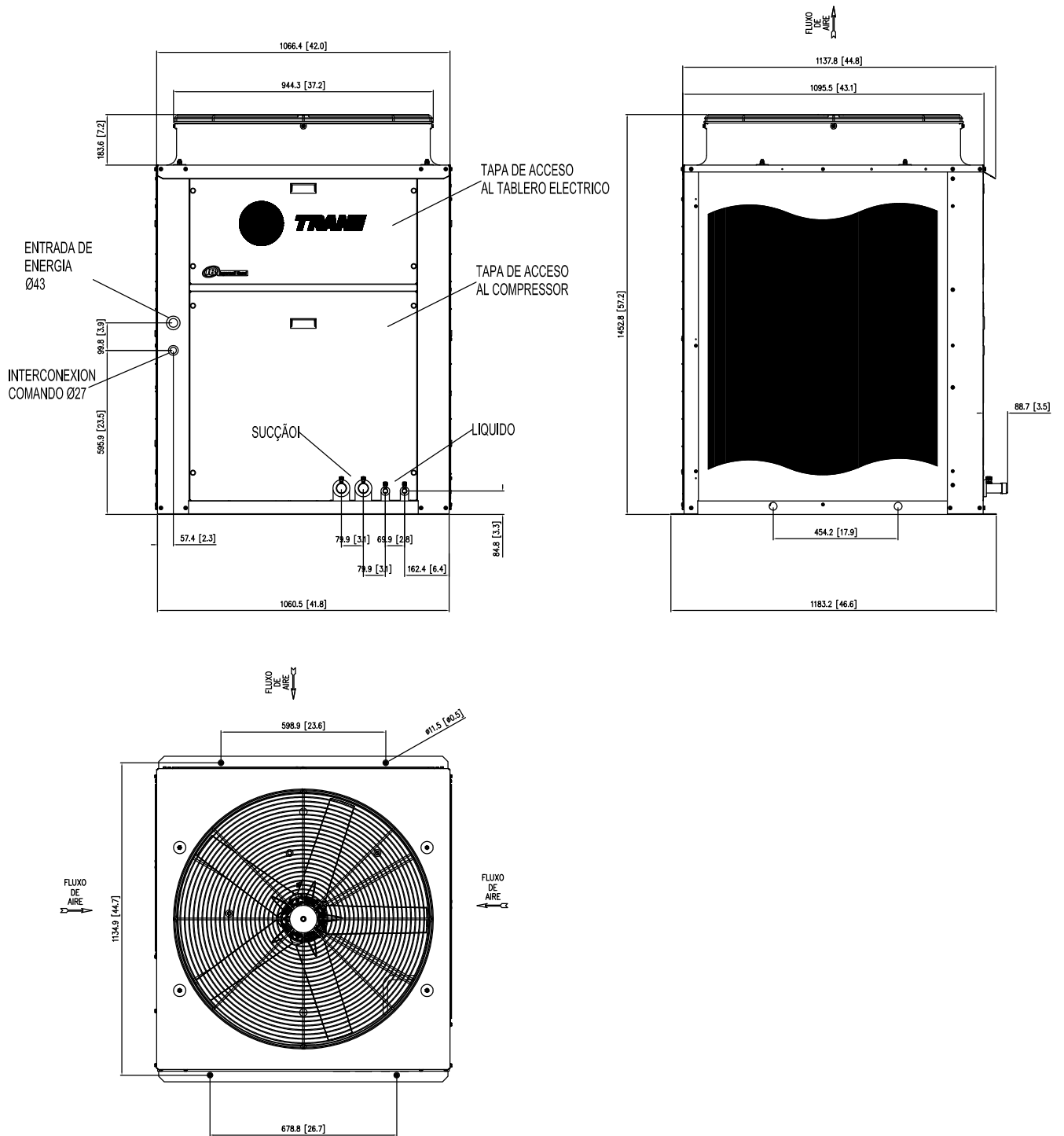


Unidade: mm [in]

Datos Dimensionales

TRAE

Fig. XIX-33 - Dimensional Unidades Condensadoras TRAE 250 - 2 Circuitos



Unidade: mm [in]

Datos Dimensionales

Consideraciones de Aplicación TRAE/ TRCE

Fig. XIX 36 - Espacios para Mantenimiento y Circulación de aire - TRAE - Espacios sugeridos TRAE 050 a 150 - Descarga Horizontal

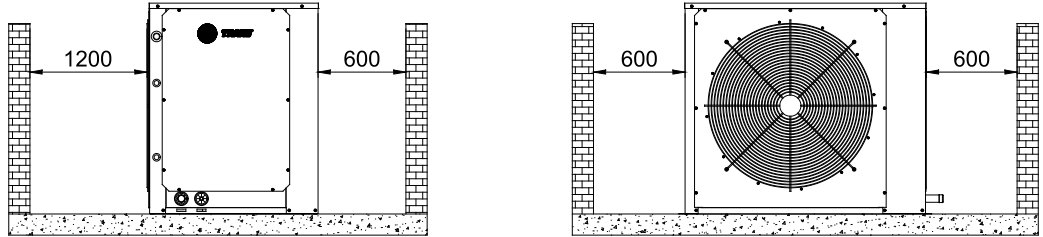
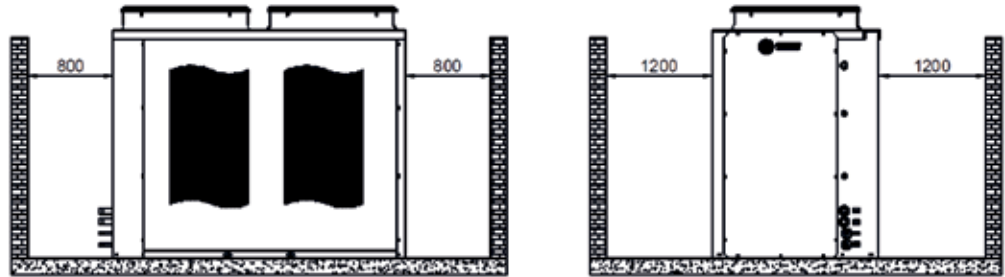


Fig. XIX 37 - Espacios sugeridos TRAE 200 a 250 - Descarga Vertical



XX-Análisis de Irregularidades

A. EL VENTILADOR DEL CONDENSADOR NO ARRANCA

Sintomas	Causa Posible	Procedimiento
1. El voltímetro no indica tensión de alimentación.	1. Falta de energía.	1. Compruebe la alimentación de energía.
2. El voltímetro no indica tensión de alimentación para los conctatores.	2. Interruptor seccionador abierto.	2. Accione el interruptor seccionador.
3. El voltímetro indica tensión antes de los fusibles, y no después	3. Fusible interrumpido.	3. Reemplace los fusibles. Compruebe la carga del motor.
4. El voltímetro indica tensión baja.	4. Baja tensión.	4. Contacte la Compañía de Electricidad.
5. Hay tensión en los terminales del motor, pero no arranca.	5. Motor quemado.	5. Reemplace.
6. Compruebe los comandos y si la bobina del contactor no que quemó.	6. El contactor de arranque no cierra.	6. Repare o reemplace.
7. El contactor no energiza.	7. Contacto del relé de sobrecarga abierto.	7. Accione el rearme del relé de sobrecarga.

B. COMPRESOR NÃO PARTE

Sintomas	Causa Posible	Procedimiento
1. Una prueba en el circuito eléctrico muestra que no hay tensión en el lado de la línea del interruptor de arranque del motor	1. Falta de energía.	1. Compruebe la alimentación de energía.
2. Unia prueba en el circuito eléctrico muestra que no hay tensión en el lado de la línea del interruptor de arranque del motor	2. Interruptor seccionador abierto.	2. Determine por que el interruptor se abrió. Si el sistema está en condiciones de operación, cierre el interruptor.
3. Una a prueba en el circuito eléctrico muestra que hay tensión en el lado de la línea, pero no en el lado de carga del fusible	3. Fusible quemado.	3. Reemplace el fusible. Compruebe la carga del motor.
4. El voltímetro indica baja tensión.	4. Baja tensión.	4. Use un voltímetro para comprobar y llame la Compañía de Energía Eléctrica.
5. Hay tensión en los terminales del motor, pero él no arranca	5. Motor quemado.	5. Repare o reemplace.
6. Pruebe para ver si no hay bobinas quemadas o contactos rotos.	6. Interruptor de arranque inoperante.	6. Repare o reemplace.
7. La bobina del interruptor de arranque del motor no recibe energía.	7. Circuito de control abierto. 7.1. Presostato de alta presión. 7.2. Presostato de baja presión. 7.3. Presostato límite de presión. 7.4. Protector del motor. 7.5. Circuito de enclavamiento abierto. 7.6. Desactivado por el termostato	7. Identifique el control que se desactivó y la causa.
8. El compresor no funciona.	8. El compresor está trabado o dañado.	8. Repare o reemplace el compresor.
9. Contactos del presostato de baja están abiertos.	9. Presión de succión abajo del setpoint.	9. Verifique si hay pérdida de refrigerante, haga el reparo e la nueva carga..
10. Contactos abiertos en el presostato de alta. Presión más grande del normal.	10. Presión de descarga más grande que el setpoint del presostato.	10. Verificar problemas G.
11. Llave de arranque no cierra.	11. Contactos del relé de sobrecarga abiertos.	11. Rearme el relé.

Análisis de Irregularidades

C. EL COMPRESOR TRABAJA INTERMITENTEMENTE

Sintomas	Causa Posible	Procedimiento
1. Funcionamiento normal, excepto por paradas y arranques frecuentes.	1. Contacto intermitente en el circuito de control (mal contacto eléctrico).	1. Repare o reemplace el control defectuoso.
2. Idem.	2. Diferencial del presostato de baja mal ajustado.	2. Ajuste el diferencial para las condiciones normales de trabajo.
3. La válvula chirría cuando se cierra. También hay cambio de temperatura en la línea de refrigerante a través de la válvula.	3. Fuga en la válvula solenoide de la línea de líquido.	3. Repare o reemplace.
4. Funcionamiento normal excepto por paradas y arranques demasiado frecuentes por el PB. Burbujas en en mirrilla de líquido.	4. Falta de refrigerante.	4. Repare la fuga del refrigerante y recargue.
5. Presión de succión muy baja y formación de hielo en el secador.	5. Secador de la línea de líquido obstruido.	5. Reemplace el núcleo secador.

D. COMPRESOR TRABAJA CONTINUAMENTE

Sintomas	Causa Posible	Procedimiento
1. Alta temperatura en el área acondicionada.	1. Carga excesiva.	1. Verifique si hay infiltración de aire exterior. Compruebe si el aislamiento térmico del área es inadecuado.
2. Baja temperatura en el área acondicionada.	2. Termostato ajustado a una temperatura demasiado baja.	2. Reajuste o repare.
3. Baja temperatura en el espacio acondicionado.	3. Contactos del interruptor de partida "pegados".	3. Repare o sustituya el contactor.
4. Sitio acondicionado demasiado frío.	4. Válvula solenoide de la línea de líquido abierta y obstruida.	4. Conserte o reemplace la válvula.

E. COMPRESOR CON NÍVEL DE ACEITE MUY BAJO

Sintomas	Causa Posible	Procedimiento
1. Nivel de aceite muy bajo.	1. Carga insuficiente de aceite.	1. Agregue una cantidad suficiente de aceite propio para compresor.
2. El nivel de aceite baja gradualmente.	2. Filtro secador atascado.	2. Reemplace el filtro secador.
3. Succión excesivamente fría.	3. El bulbo de la válvula de expansión está flojo (mal contacto térmico).	3. Reajuste el sobrecalentamiento, subenfriamiento o compruebe el contacto del bulbo remoto de la válvula de expansión.
4. Iden y funcionamiento ruidoso del compresor.	4. Retorno del líquido al compresor.	4. Reajuste el sobrecalentamiento, subenfriamiento, o compruebe el contacto del bulbo remoto de la válvula de expansión.
5. Arranque y paradas demasiado frecuentes.	5. El compresor se activa y descactiva frecuentemente.	5. Consulte los problemas relacionados en el problema "B".

Análisis de Irregularidades

F. EL COMPRESOR ESTÁ RUIDOSO

Sintomas	Causa Posible	Procedimiento
1. Ruído de cascabel.	1. Falta de aceite.	1. Agregue aceite.
2. Ruído excesivo.	2. Partes internas del compresor rotas.	2. Reemplace el compresor.
3. Línea de succión excesivamente fría.	3. El líquido vuelve al compresor.	3. Compruebe y ajuste el sobrecalentamiento. La válvula puede ser demasiado grande o el bulbo remoto puede estar suelto en la línea de succión.
4. Línea de succión excesivamente fría. El compresor da golpes.	4. Válvula de expansión atascada en la posición abierta.	4. Repare o reemplace.

G. SISTEMA CON RENDIMIENTO DEFICIENTE

Sintomas	Causa Posible	Procedimiento
1. La válvula de expansión chirría.	1. Borbujas en la línea del líquido.	1. Agregue refrigerante.
2. Cambio de temperatura en la línea de refrigerante a través del filtro secador o de la válvula solenóide de bloqueo	2. Filtro secador o a válvula solenóide de bloqueo atascado	2. Limpie o reemplace.
3. Ciclos cortos.	3. Válvula de expansión presa o atascada.	3. Repare o reemplace la válvula de expansión.
4. Sobrecalentamiento muy elevado.	4. Caída excesiva de presión en el evaporador.	4. Compruebe el sobrecalentamiento y reajuste la válvula de expansión.
5. Temperatura de insuflamiento muy alta ou muy baixa.	5. Sobrecalentamiento inadecuado.	5. Compruebe el sobrecalentamiento. Ajuste la válvula de expansión.
6. Flujo de aire reducido. Temperatura de evaporación inferior a cero.	6. Filtros de aire obstruido.	6. Limpie o reemplace.

H. PRESIÓN DE DESCARGA MUY ALTA

Sintomas	Causa Posible	Procedimiento
1. Alta temperatura del aire a través del condensador.	1. Flujo reducido de aire a través del condensador.	1. Reajuste el flujo. Verifique si no hay obstrucciones.
2. El aire sale del condensador excesivamente frío. Pequeña elevación de temperatura a través del condensador.	2. Las aletas del condensador están sucias.	2. Limpie las aletas.
3. El aire sale del condensador en alta temperatura.	3. Mal funcionamiento de los ventiladores del condensador.	3. Compruebe los motores de los ventiladores del condensador.
4. Condensador excepcionalmente caliente y excesiva presión de descarga.	4. Hay aire o gases no condensables en el sistema.	4. Transfiera el refrigerante para el reciclaje. Aplique nuevo vacío y cargue el sistema.
5. Idem al anterior.	5. Carga excesiva del refrigerante.	5. Remueva gradualmente el exceso de refrigerante. El sub-resfriamiento normal es de 6 a 10 oC.

Análisis de Irregularidades

I. PRESIÓN DE DESCARGA MUY BAJA

Sintomas	Causa Posible	Procedimiento
1. Pequeña elevación de temperatura del aire.	2. Rujo excesivo de aire a través del condensador.	2. Reajuste el flujo y la caída de presión de proyecto.
3. Burbujas en la mirilla.	3. Falta de refrigerante.	3. Repare la fuga y cargue.
4. La temperatura del aire que entra en el es muy baja.	4. Temperatura externa muy fría.	4. Instale un regulador automático de presión.
5. Válvulas de descarga o de succión del compresor rotas o con fugas.	5. La presión de succión se eleva más rápidamente que 5 psig por minuto, después de una paralización.	5. Remueva el cabezal, examine las válvulas y reemplace las que no estén funcionando correctamente.

J. PRESIÓN DE SUCCIÓN MUY ALTA

Sintomas	Causa Posible	Procedimiento
1. Línea de succión anormalmente fría. Retorno de líquido al compresor.	1. Flujo excesivo en la válvula de expansión.	1. Regule y ajuste el sobrecalentamiento de la válvula de expansión y compruebe si el bulbo está sujetado correctamente a la línea de succión.
2. Idem al anterior	2. Válvula de expansión presa en la posición abierta.	2. Repare o reemplace la válvula de expansión.
3. Carga excesiva en equipo.	3. Compresor funciona continuamente.	3.
4. Válvula de expansión presa.	4. Línea de succión anormalmente fría. Retorno de líquido al compresor.	4. Ayustar carga de refrigerante.
5. Flujo excesivo en la válvula de expansión.	5. Línea de succión anormalmente fría. Retorno de líquido al compresor.	5. Regule el ajuste del sobrecalentamiento de la válvula de expansión y compruebe si el bulbo a distancia está sujetado correctamente preso a la línea de succión.

K. PRESIÓN DE SUCCIÓN MUY BAJA

Sintomas	Causa Posible	Procedimiento
1. Burbujas en la mirilla.	1. Falta de refrigerante.	1. Repare la fuga y recargue.
2. En compresor entra en ciclos cortos.	2. Baja carga térmica en el resfriador.	2. Consulte el ítem B.
3. Cambio de temperatura en la línea de líquido a través del secador o de la válvula solenoide de bloqueo.	3. Secador de la línea de líquido obstruido o restricción en la válvula solenóide.	3. Sustituya o filtro secador o la válvula solenóide.
4. No hay flujo de refrigerante a través de la válvula.	4. El bulbo remoto de la válvula de expansión perdió la carga.	4. Reemplace la válvula de expansión.
5. Pérdida de capacidad.	5. Válvula de expansión obstruida.	5. Limpe la válvula y reemplace si necesario.
6. Ambiente acondicionado muy frío.	6. Potenciómetro del RCM ajustado muy bajo.	6. Ajuste o repare si necesario.
7. Sobrecalentamiento muy alto.	7. Caída excesiva de presión a través del resfriador.	7. Reajuste el sobrecalentamiento.
8. Bajo flujo de aire.	8. Filtro obstruido.	8. Limpie o reemplace el filtro.

Análisis de Irregularidades

L. COMPRESOR SCROLL CONSUMO EXCESIVO

Sintomas	Causa Possible	Procedimiento
1. Alta temperatura en el área acondicionada.	1. Opera con carga térmica excesiva.	1. Comprobar infiltraciones de aire y aislamiento térmico del área.
2. Consumo excesivo	2. Opera con baja tensión.	2. Cerciórese de que la tensión está dentro del rango de uso. Si no está, llame la Compañía de Electricidad.
3. Consumo excesivo	3. En relé de sobrecarga desarma.	3. Compruebe el funcionamiento y reemplace si necesario.

M. COMPRESOR SCROLL. BAJO CONSUMO

Sintomas	Causa Possible	Procedimiento
1. Poco cambio en las presiones de alta y baja.	1. El compresor está girando en el sentido contrario al de las agujas del reloj.	1. Cambiar dos fases.
2. Presión de succión es baja.	2. Comprobar restricciones y falta de refrigerante.	2. Eliminar fugas y completar carga. Eliminar restricciones.
3. El compresor no bombea y las presiones de succión y descarga son bajas. El compresor está fasado correctamente.	3. Compresor dañado.	3. Comprobar la condición del aceite y reemplazar el compresor.

N. EL TERMOSTATO DEL DEVANADO ABRE. COMPRESOR SCROLL

Sintomas	Causa Possible	Procedimiento
1. El compresor vibra y hace ruido.	1. El compresor gira en sentido contrario al de las agujas del reloj.	1. Cambiar dos fases.
2. La presión de succión es baja.	2. Hay falta de gas y el motor sobrecalienta.	2. Eliminar fugas y cargar gas.
3. La presión de succión es baja.	3. El compresor arranca repetidas veces y abre el termostato interno del motor.	3. Idem al anterior.

O. COMPRESOR SCROLL CON FASES ELÉCTRICAS INCORRECTAS

Sintomas	Causa Possible	Procedimiento
1. Baja corriente. Las presiones de alta e baja cambian poco. Ruidos de cascabel. El compresor vibra excesivamente.	1. El compresor gira en sentido contrario al de las agujas del reloj.	1. Cambiar dos fases.



XXI-Cuadro de Conversión

De	Para	Factor de Conversion	De	Para	Factor de Conversion
Largo			Velocidad		
Piés (ft)	metros (m)	0,30481	Piés por minuto (ft/min)	metros por segundo (m/s)	0,00508
Pulgadas (in)	milímetros (mm)	25,4	segundo (ft/s)	metros por segundo (m/s)	0,3048
Area			Energía, Fuerza y Capacidad		
Piés Cuadrados (ft2)	metros cuadrados (m ²)	0,93	Unidades Térmicas Británicas (BTU)	kilowatt (kW)	0,000293
Pulgadas Cuadradas (in2)	milímetros cuadrados (mm ²)	645,2	Unidades Térmicas Británicas (BTU)	kilocaloria (kcal)	0,252
Volume			Toneladas de Refrigeración TR)	kilowatt (kW)	3,516
Piés Cúbicos (ft3)	metros cúbicos (m ³)	0,0283	Toneladas de Refrigeración TR)	kilocaloria por hora (kcal/h)	3024
Pulgadas Cúbicas (in3)	milímetros cúbicos (mm ³)	16387	Caballo Fuerza (HP)	kilowatt (kW)	0,7457
Galones (gal)	litros (L)	3,785	Presión		
Galones (gal)	metros cúbicos (m ³)	0,003785	Piés de Agua (ftH ₂ O)	Pascal (Pa)	2990
Vazão			(inH ₂ O) Pulgadas de Agua	Pascal (Pa)	249
Piés Cúbicos / mim (cfm)	metros cúbicos / segundo (m ³ /s)	0,000472	(psi) Libras de pulgadas cuadradas	Pascal (Pa)	6895
Piés Cúbicos / hora (cfm)	metros cúbicos / hora (m ³ /h)	1,69884	(psi)	Bar ou kg/cm ²	6,895x10-2
Galones / min (gpm)	metros cúbicos / hora (m ³ /h) litros / segundo (l/s)	0,2271	Peso		
Galones / min (gpm)	segundo (l/s)	0,06308	Ounces (oz)	Kilograms (Kg)	0,02835
			Pounds (lbs)	Kilograms (Kg)	0,4536

Temperatura		
°C	C o u F	°F
-40,0	-40	-40
-39,4	-39	-38,2
-38,9	-38	-36,4
-38,3	-37	-34,6
-37,8	-36	-32,8
-37,2	-35	-31
-36,7	-34	-29,2
-36,1	-33	-27,4
-35,6	-32	-25,6
-35,0	-31	-23,8
-34,4	-30	-22
-33,9	-29	-20,2
-33,3	-28	-18,4
-32,8	-27	-16,6
-32,2	-26	-14,8
-31,7	-25	-13
-31,1	-24	-11,2
-30,6	-23	-9,4
-30,0	-22	-7,6
-29,4	-21	-5,8
-28,9	-20	-4
-28,3	-19	-2,2
-27,8	-18	-0,4
-27,2	-17	1,4
-26,7	-16	3,2
-26,1	-15	5
-25,6	-14	6,8
-25,0	-13	8,6
-24,4	-12	10,4
-23,9	-11	12,2
-23,3	-10	14
-22,8	-9	15,8
-22,2	-8	17,6
-21,7	-7	19,4
-21,1	-6	21,2
-20,6	-5	23
-20,0	-4	24,8
-19,4	-3	26,6
-18,9	-2	28,4
-18,3	-1	30,2
-17,8	0	32
-17,2	1	33,8
-16,7	2	35,6
-16,1	3	37,4
-15,6	4	39,2

Temperatura		
°C	C o u F	°F
-15,0	5	41
-14,4	6	42,8
-13,9	7	44,6
-13,3	8	46,4
-12,8	9	48,2
-12,2	10	50
-11,7	11	51,8
-11,1	12	53,6
-10,6	13	55,4
-10,0	14	57,2
-9,4	15	59
-8,9	16	60,8
-8,3	17	62,6
-7,8	18	64,4
-7,2	19	66,2
-6,7	20	68
-6,1	21	69,8
-5,6	22	71,6
-5,0	23	73,4
-4,4	24	75,2
-3,9	25	77
-3,3	26	78,8
-2,8	27	80,6
-2,2	28	82,4
-1,7	29	84,2
-1,1	30	86
-0,6	31	87,8
0,0	32	89,6
0,6	33	91,4
1,1	34	93,2
1,7	35	95
2,2	36	96,8
2,8	37	98,6
3,3	38	100,4
3,9	39	102,2
4,4	40	104
5,0	41	105,8
5,6	42	107,6
6,1	43	109,4
6,7	44	111,2
7,2	45	113
7,8	46	114,8
8,3	47	116,6
8,9	48	118,4
9,4	49	120,2

Temperatura		
°C	C o u F	°F
10,0	50	122
10,6	51	123,8
11,1	52	125,6
11,7	53	127,4
12,2	54	129,2
12,8	55	131
13,3	56	132,8
13,9	57	134,6
14,4	58	136,4
15,0	59	138,2
15,6	60	140
16,1	61	141,8
16,7	62	143,6
17,2	63	145,4
17,8	64	147,2
18,3	65	149
18,9	66	150,8
19,4	67	152,6
20,0	68	154,4
20,6	69	156,2
21,1	70	158
21,7	71	159,8
22,2	72	161,6
22,8	73	163,4
23,3	74	165,2
23,9	75	167
24,4	76	168,8
25,0	77	170,6
25,6	78	172,4
26,1	79	174,2
26,7	80	176
27,2	81	177,8
27,8	82	179,6
28,3	83	181,4
28,9	84	183,2
29,4	85	185
30,0	86	186,8
30,6	87	188,6
31,1	88	190,4
31,7	89	192,2
32,2	90	194
32,8	91	195,8
33,3	92	197,6
33,9	93	199,4
34,4	94	201,2

1 emperatura		
°C	C o u F	°F
35,0	95	203
35,6	96	204,8
36,1	97	206,6
36,7	98	208,4
37,2	99	210,2
37,8	100	212
38,3	101	213,8
38,9	102	215,6
39,4	103	217,4
40,0	104	219,2
40,6	105	221
41,1	106	222,8
41,7	107	224,6
42,2	108	226,4
42,8	109	228,2
43,3	110	230
43,9	111	231,8
44,4	112	233,6
45,0	113	235,4
45,6	114	237,2
46,1	115	239
46,7	116	240,8
47,2	117	242,6
47,8	118	244,4
48,3	119	246,2
48,9	120	248
49,4	121	249,8
50,0	122	251,6
50,6	123	253,4
51,1	124	255,2
51,7	125	257
52,2	126	258,8
52,8	127	260,6
53,3	128	262,4
53,9	129	264,2
54,4	130	266
55,0	131	267,8
55,6	132	269,6
56,1	133	271,4
56,7	134	273,2
57,2	135	275
57,8	136	276,8
58,3	137	278,6
58,9	138	280,4
59,4	139	282,2

Temperatura		
°C	1 °o u f 1	°F
60,0	140	284
60,6	141	285,8
61,1	142	287,6
61,7	143	289,4
62,2	144	291,2
62,8	145	293
63,3	146	294,8
63,9	147	296,6
64,4	148	298,4
65,0	149	300,2
65,6	150	302
66,1	151	303,8
66,7	152	305,6
67,2	153	307,4
67,8	154	309,2
68,3	155	311
68,9	156	312,8
69,4	157	314,6
70,0	158	316,4
70,6	159	318,2
71,1	160	320
71,7	161	321,8
72,2	162	323,6
72,8	163	325,4
73,3	164	327,2
73,9	165	329
74,4	166	330,8
75,0	167	332,6
75,6	168	334,4
76,1	169	336,2
76,7	170	338
77,2	171	339,8
77,8	172	341,6
78,3	173	343,4
78,9	174	345,2
79,4	175	347
80,0	176	348,8
80,6	177	350,6
81,1	178	352,4
81,7	179	354,2
82,2	180	356
82,8	181	357,8
83,3	182	359,6
83,9	183	361,4
84,4	184	363,2

Trane – de Trane Technologies (NYSE:TT), una empresa mundial de tecnología climática, ambientes interiores cómodos y energéticamente eficientes para aplicaciones comerciales y residenciales. Para obtener más información, visite trane.com o tranetechnologies.com.

Trane tiene una política de mejora continua de producto y de datos de producto, y se reserva el derecho a modificar el diseño y las especificaciones sin previo aviso. Estamos comprometidos en utilizar prácticas de impresión respetuosas con el medio ambiente.

SS-SVN002K-ES

Mayo 2023

Reemplaza SS-SVN001K-ES Dez. 2022

©2022 Trane

Información confidencial y patentada de Trane