



Manual de Instalación y Operación

Sistema TVR™ Connect DC

Inverter R410A

Unidad Casete 4 Vías

10 - 48MBH 220-240V/ 50-60Hz/ 1F



4TVC0010KF000AA
4TVC0012KF000AA
4TVC0015KF000AA
4TVC0018KF000AA

4TVC0024KF000AA
4TVC0027KF000AA
4TVC0030KF000AA
4TVC0034KF000AA

4TVC0038KF000AA
4TVC0048KF000AA

⚠ ADVERTENCIA DE SEGURIDAD

El equipo debe ser instalado y revisado solo por personal calificado. La instalación, la puesta en marcha y las tareas de mantenimiento del equipo de calefacción, ventilación y aire acondicionado pueden ser peligrosos y requieren conocimiento y capacitación específicos. Un equipo instalado, ajustado o modificado de manera incorrecta por alguien no cualificado puede ocasionar daños personales, incluso la muerte. Al trabajar en el equipo, observe todas las precauciones de la documentación y que se incluyen en los folletos, etiquetas y autoadhesivos pegados al equipo.



Introducción

Advertencias, precauciones y avisos

Los avisos de seguridad aparecen en este manual según sea necesario. Su seguridad personal y el funcionamiento adecuado de esta máquina dependen del cumplimiento estricto de estas precauciones.

Los tres tipos de avisos se definen de la siguiente manera:

ADVERTENCIA

Indica una situación potencialmente peligrosa que, si no se evita, podría provocar la muerte o lesiones graves.

PRECAUCIÓN

Indica una situación potencialmente peligrosa que, si no se evita, podría provocar lesiones leves o moderadas. También podría utilizarse para alertar sobre prácticas inseguras.

AVISO

Indica una situación que podría dañar únicamente al equipo o a otras propiedades.

Preocupaciones ambientales importantes

La investigación científica ha demostrado que determinados químicos creados por el hombre pueden afectar la capa de ozono estratosférico presente de manera natural en la Tierra cuando se liberan a la atmósfera. En particular, varios de los productos químicos identificados que pueden afectar a la capa de ozono son refrigerantes que contienen cloro, flúor y carbono (CFC) y los que contienen hidrógeno, cloro, flúor y carbono (HCFC). No todos los refrigerantes que contienen estos compuestos tienen el mismo impacto potencial en el medio ambiente. Trane promueve el manejo responsable de todos los refrigerantes, incluidos los sustitutos industriales de los CFC y HCFC, tales como los HCFC y los HFC saturados o insaturados.

Prácticas importantes de responsabilidad sobre refrigerantes

Trane cree que las prácticas responsables sobre refrigerantes son importantes para el medio ambiente, nuestros clientes y la industria del aire acondicionado. Todos los técnicos que manejan refrigerantes deben tener certificación según las normas locales. En el caso de Estados Unidos, La Ley Federal de Aire Limpio (Sección 608) establece los requisitos para manipular, reclamar, recuperar y reciclar determinados refrigerantes y el equipo que se utiliza en estos procedimientos de servicio. Además, algunos estados o municipios pueden tener requisitos adicionales que también se deben cumplir para el manejo responsable de los refrigerantes. Conozca las leyes correspondientes y cumpla con ellas.

ADVERTENCIA

Se requiere cableado de campo y derivación a tierra adecuados.

El incumplimiento del código podría producir la muerte o lesiones graves. El personal calificado DEBE realizar todo el cableado de campo. El cableado de campo mal instalado y con cableado de campo de derivación a tierra corre riesgo de incendio y electrocución. Para evitar estos peligros, DEBE cumplir con los requisitos para la instalación y derivación a tierra del cableado de campo, como se describe en NEC y sus códigos eléctricos locales o estatales. El incumplimiento del código podría producir la muerte o lesiones graves.

⚠ ADVERTENCIA

Se requiere equipo de protección personal (EPP).

No usar un EPP apropiado para el trabajo que se está realizando podría causar la muerte o lesiones graves. Los técnicos, para protegerse de posibles peligros eléctricos, mecánicos y químicos, **DEBEN** respetar las precauciones de este manual y de los folletos, etiquetas y autoadhesivos, así como también las siguientes instrucciones:

- Antes de instalar o realizar mantenimiento a esta unidad, los técnicos **DEBEN** ponerse todo el EPP necesario para el trabajo que se está realizando (p.ej., guantes o mangas resistentes a los cortes, guantes de butilo, gafas de seguridad, casco o gorra antigolpes, protección contra caídas, EPP para electricidad y ropa de arco eléctrico). **SIEMPRE** consulte las Hoja de datos de seguridad de material (MSDS) o las Hoja de datos de seguridad (SDS) adecuadas y las indicaciones de OSHA para un EPP apropiado.
- Cuando trabaje con o alrededor de productos químicos peligrosos, **SIEMPRE** consulte las indicaciones adecuadas de MSDS o SDS y OSHA/GHS (Sistema Globalmente Armonizado de Clasificación y Etiquetado de Productos Químicos) para obtener información sobre los niveles de exposición personal permitidos, la protección respiratoria adecuada y las instrucciones de manipulación.
- Si existe el riesgo de contacto eléctrico energizado, arco o eléctrico, los técnicos **DEBEN** ponerse todos los EPP conforme a OSHA, NFPA 70E, u otros requisitos específicos del país para la protección de arco eléctrico, **ANTES** de realizar mantenimiento a la unidad. **NUNCA REALICE PRUEBAS DE CONMUTACIÓN, DESCONEXIÓN O VOLTAJE SIN LA VESTIMENTA ADECUADA PARA EPP Y ARCO ELÉCTRICO. ASEGÚRESE DE QUE LOS CONTADORES ELÉCTRICOS Y EL EQUIPO SE CLASIFICARON CORRECTAMENTE PARA EL VOLTAJE PREVISTO.**

⚠ ADVERTENCIA

¡Siga las políticas de EHS!

El incumplimiento de las instrucciones que aparecen a continuación podría provocar la muerte o lesiones graves.

- Todo el personal de Trane debe seguir las políticas medioambientales, de salud y seguridad (EHS) de la empresa al realizar trabajos tales como trabajos en caliente, electricidad, protección contra caídas, bloqueo/etiquetado, manipulación de refrigerantes, etc. Cuando las regulaciones locales son más estrictas que estas políticas, esas regulaciones sustituyen a estas políticas.
- El personal que no pertenece a Trane siempre debe seguir las regulaciones locales.

Derechos de autor

Este documento y la información que contiene son propiedad de Trane, y no se pueden utilizar o reproducir en su totalidad o en parte sin un permiso por escrito. Trane se reserva el derecho de revisar esta publicación en cualquier momento y de realizar cambios en su contenido sin obligación de notificar a ninguna persona de dicha revisión o cambio.

Marcas comerciales

Todas las marcas comerciales a las que se hace referencia en este documento son marcas comerciales de sus respectivos propietarios.

Historial de revisiones

Las actualizaciones de plantillas incluyen lo siguiente:

- La fecha de los derechos de autor cambió a ©2020 Trane o ©2020 American Standard (cuando corresponda). Se requerirá el uso de texto condicional para las páginas de inicio para seleccionar Trane o American Standard.
- La declaración confidencial se ha actualizado para utilizar Trane.
- Nuevo diseño de tapa frontal.
- Se ha añadido el nuevo logotipo de Trane Technologies solo en la tapa frontal de Trane (esto no se aplica a American Standard).
- Se han actualizado las contraportadas con nuevas placas de calderas para Trane y American Standard.
- Eliminación de Ingersoll Rand.



Introducción

Derechos de autor

Este documento y la información que contiene son propiedad de Trane, y no se pueden utilizar o reproducir en su totalidad o en parte sin un permiso por escrito. Trane se reserva el derecho de revisar esta publicación en cualquier momento y de realizar cambios en su contenido sin obligación de notificar a ninguna persona de dicha revisión o cambio.

Marcas comerciales

Todas las marcas comerciales a las que se hace referencia en este documento son marcas comerciales de sus respectivos propietarios.

Historial de revisiones

Las actualizaciones de plantillas incluyen lo siguiente:

- La fecha de los derechos de autor cambió a ©2020 Trane o ©2020 American Standard (cuando corresponda). Se requerirá el uso de texto condicional para que las páginas internas seleccionen Trane o American Standard.
- La declaración confidencial ha añadido condiciones para Trane y American Standard.
- Nuevo diseño de tapa frontal con el nuevo logotipo de Trane Technologies.
- Tapa trasera actualizada con nueva plantilla.
- Eliminación de Ingersoll Rand.

Índice





Introducción	2
Señales de advertencia	7
Contenidos de advertencia	8
Señales de prohibición	8
Precauciones de seguridad	8
Requisitos de seguridad eléctrica	9
Anexo	9
Operación	13
Precauciones operativas	13
Operación óptima	15
Rango operativo	15
Síntomas que no son fallas	16
Protección normal del aire acondicionado	16
Fenómenos normales que no son fallas del aire acondicionado	16
Panel de visualización	18
Funciones de la pantalla:	18
Instalación (Lea atentamente este manual antes de instalar la IDU)	19
Precauciones de instalación	19
Requisitos de calificaciones y regulaciones de seguridad	19
Precauciones para transportar y elevar el aire acondicionado	21
Sitios de instalación prohibidos	21
Sitios de instalación recomendados	22
Piezas	24
Descripción de las piezas	24
Materiales de instalación	26
Accesorios	26
Accesorios comprados a nivel local	27
Requisitos del material de aislamiento térmico	28
Preparación antes de la instalación	29
Verificación de desembalaje	29
Posición de la IDU	29
Determine las posiciones de la abertura del techo, la unidad y los pernos de elevación	30
Instalación da IDU	32
Instalación de pernos de elevación	32
Techo existente (la superficie del techo debe estar nivelada)	33
Nuevas salas y nuevos techos	36
Instalación del panel	37
Extraiga la rejilla de entrada de aire	37
Instale el panel	38
Instalación do filtro	39
Instale la rejilla de entrada de aire	40

Instale la placa de la cubierta decorativa para las esquinas y la placa de la cubierta del visor	41
Instalación de conexión de tuberías de refrigerante	42
Requisitos de longitud y diferencias de nivel para las conexiones de tubería de IDU y ODU	42
Disposición de la tubería	42
Pasos de la conexión de la tubería	43
Conexiones de tubería	43
Soldadura de tuberías.....	44
Combustión	44
Ajuste de tuercas.....	44
Fijación de tuberías de gas refrigerante.....	45
Bomba de vacío.....	46
Detección de fugas.....	46
Tratamiento de aislamiento térmico.....	46
Instalación de la tubería de drenaje	47
Instalación de la tubería de descarga de agua para la IDU.....	47
Conexión eléctrica	51
Características eléctricas	52
Diagrama esquemático de los bloques de terminales principales del panel de control principal.....	53
Cableado	53
Control de aplicación	69
Códigos de error y definiciones	69
Códigos de estados operativos y definiciones (no errores)	73
Descripción de verificación de punto	74
Ejecución de pruebas	75
Antes de la ejecución de pruebas, asegúrese de lo siguiente.....	75
Ejecución de pruebas.....	75
IDU.....	76
ODU	76
Inspección luego de la instalación.....	77
Limpieza, Mantenimiento y Servicio postventa	78
Advertencia de seguridad.....	78
Limpieza del filtro de aire	79
Diagrama de procedimiento.....	79
Extraiga el filtro.	79
Limpieza de las salidas de aire y paneles exteriores.....	80
Mantenimiento	81
Mantenimiento de piezas convencionales	82
Mantenimiento del tablero de control electrónico principal y sensor de temperatura ambiente.....	82
Mantenimiento del ventilador.....	83
Mantenimiento del motor principal.....	83
Mantenimiento del evaporador y sensor de temperatura	84
Mantenimiento de la bomba de agua.....	87

⚠ Advertencia de seguridad

Lea cuidadosamente y asegúrese de comprender en su totalidad las precauciones de seguridad (incluidas las señales y símbolos) de este manual, y siga las instrucciones relevantes durante el uso para evitar daños a la salud o propiedad.

Explicación de los símbolos mostrados en la unidad

	ADVERTENCIA	Este símbolo muestra que este artefacto usó un refrigerante inflamable. Si hay pérdida de refrigerante y queda expuesto a una fuente de ignición externa, hay un riesgo de incendio.
	PRECAUCIÓN	Este símbolo muestra que se debe leer el manual operativo detenidamente.
	PRECAUCIÓN	Este símbolo muestra que el personal de servicio debe manejar este equipo en referencia al manual de instalación.
	PRECAUCIÓN	Este símbolo muestra que la información está disponible, como el manual operativo o el manual de instalación.



Precaución: Riesgo de incendio
(para IEC 60335-2-40: 2018 únicamente)







Precaución: Riesgo de incendio
(para IEC/EN 60335-2-40 excepto IEC 60335-2-40: 2018)

Nota

Los símbolos anteriores son para el sistema refrigerante.

Señales de advertencia

Se usan diferentes marcas para indicar los niveles de gravedad del peligro. Siga las instrucciones y garantice una operación segura.

 Peligro	La omisión de la advertencia provocará lesiones personales o la muerte.
 Advertencia	La falta de cumplimiento de las señales de advertencia puede generar lesiones personales graves o la muerte, daños a la propiedad o peligros eléctricos o de incendio.
 Precaución	La falta de cumplimiento de las señales de advertencia puede generar lesiones personales leves, daños a la propiedad o el producto u otras situaciones poco seguras.
 Nota	Información útil sobre el funcionamiento y mantenimiento

Contenidos de advertencia



Garantice una toma a tierra adecuada



Solo profesionales

Señales de prohibición



Se prohíben materiales inflamables



Se prohíben corrientes fuertes



Se prohíben llamas abiertas



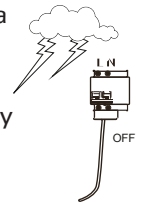
Se prohíben materiales ácidos o alcalinos

Precauciones de seguridad

⚠ Peligro

Durante las tormentas, desconecte el interruptor eléctrico principal. De lo contrario, un rayo podría dañar la unidad.

En caso de pérdida de refrigerante, se prohíbe fumar y las llamas abiertas. Desconecte el interruptor eléctrico principal de inmediato, abra las ventanas para ventilar, manténgase alejado del punto de pérdida y contacte a su distribuidor local o soporte técnico para solicitar reparación profesional.



⚠ Advertencia

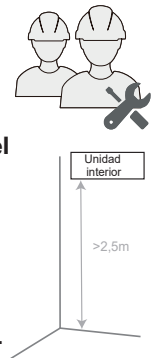
La instalación del aire acondicionado debe cumplir con las normas locales y los códigos eléctricos y las instrucciones relevantes de este manual.

No use limpiadores líquidos, limpiadores licuados ni limpiadores corrosivos para limpiar esta unidad, ni rocíe agua u otros líquidos sobre ella. De lo contrario, las piezas de plástico de la unidad se dañarán y podría ocurrir una descarga eléctrica. Desconecte el interruptor eléctrico principal antes de la limpieza y el mantenimiento para evitar accidentes.

Solicítele a un profesional que extraiga y vuelva a instalar el aire acondicionado. Pida ayuda profesional para el mantenimiento y la reparación.

Este aire acondicionado está clasificado como "artefacto al cual no puede acceder el público general".

Se debe colocar la IDU a una altura a la que no puedan acceder niños, al menos unos 2,5 m sobre el piso.



⚠ Precaución

El artefacto no fue diseñado para que la utilicen personas (incluidos niños) con capacidades físicas, sensoriales o mentales reducidas o con falta de experiencia o conocimientos, a menos que una persona responsable de su seguridad realice la supervisión o proporcione las instrucciones con relación al uso del dispositivo.

Debe supervisarse a los niños para garantizar que no jueguen con la unidad.

Las unidades son aires acondicionados parciales que cumplen con requisitos de unidades parciales de esta Norma Internacional y solo deben conectarse a otras unidades de las cuales se haya confirmado su cumplimiento de los requisitos de unidades parciales de esta Norma Internacional.

Requisitos de seguridad eléctrica

⚠ Advertencia

El aire acondicionado debe instalarse de acuerdo con las especificaciones de cableado locales.

El trabajo de cableado debe ser realizado por electricistas calificados.

Todo el trabajo de cableado debe cumplir con las especificaciones de seguridad eléctrica.

El aire acondicionado debe tener una buena conexión a tierra. Específicamente, el interruptor principal del aire acondicionado debe tener un cable de conexión a tierra confiable.

Antes de contactar los dispositivos de cableado, corte todo el suministro eléctrico.

El usuario **NO DEBE** dismantelar ni reparar el aire acondicionado. ya que podría ser peligroso. En caso de fallas, corte de inmediato la alimentación eléctrica y contacte a su distribuidor local o soporte técnico.

Se debe proporcionar un suministro de alimentación separado que cumpla con los valores de los parámetros nominales para el aire acondicionado.

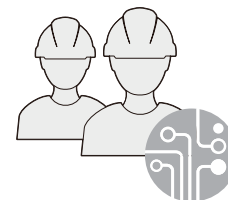
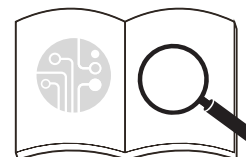
El cableado fijo al cual se conecta el aire acondicionado debe estar equipado con un dispositivo de corte energético que cumpla con los requisitos del cableado.

Para evitar peligros, los profesionales del departamento de mantenimiento o departamento similar del fabricante deben reemplazar el cable de alimentación dañado.

La placa de circuito (PCB) del aire acondicionado está diseñada con un fusible para ofrecer protección de sobrecorriente.

Las especificaciones del fusible están impresas en la placa de circuito.

NOTA: Para las unidades de refrigerante, solo se debe utilizar el fusible de cerámica a prueba de explosiones.

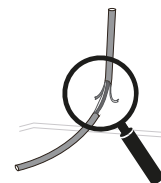


⚠ Precaución

Siempre realice la toma a tierra del interruptor de alimentación principal.

No use un cable de alimentación dañado y reemplácelo en ese caso.

Cuando se usa el aire acondicionado por primera vez o si ha estado desconectado por un largo tiempo, deberá conectarse a la alimentación eléctrica y calentarse por al menos 12 horas antes del uso.



Anexo

⚠ Advertencia

Se aplica lo siguiente a los sistemas de refrigerante R32.

Antes de trabajar en sistemas que tienen refrigerantes inflamables, se deben realizar verificaciones de seguridad para minimizar el riesgo de ignición.

Para la reparación del sistema refrigerante, se debe cumplir con las siguientes precauciones antes de trabajar en el sistema.

El trabajo debe realizarse bajo un procedimiento controlado para minimizar el riesgo de la presencia de gases o vapores inflamables mientras se realiza el procedimiento.

El personal de mantenimiento y otras personas que trabajan en el área deben contar con instrucciones sobre la naturaleza del trabajo que se está realizando. Se debe evitar el trabajo en espacios confinados. Se debe seccionar el área alrededor del lugar de trabajo. Asegúrese de que las condiciones dentro del área sean seguras mediante el control de materiales inflamables.

Se debe verificar el área con un detector de refrigerante adecuado antes del trabajo para garantizar que el técnico esté consciente de potenciales atmósferas inflamables.

Asegúrese de que el equipo de detección de fugas utilizado sea adecuado para el uso con refrigerantes inflamables, es decir, sin generación de chispas, sellado adecuadamente o intrínsecamente seguro. Si se realizará trabajo en caliente en el equipo de refrigeración o en cualquier pieza relacionada, debe contar con un equipo de extinción de incendios adecuado. Tenga polvo seco o un extintor de incendios con CO₂ cerca del área de carga.

Se prohíbe que las personas que realizan trabajos en un sistema de refrigerantes con la exposición de tuberías con refrigerante inflamable utilicen fuentes de ignición de manera tal que puedan conducir a un riesgo de incendio o explosión.

Las fuentes posibles de ignición, como el uso de cigarrillos, deben mantenerse lo suficientemente alejadas del sitio de instalación, reparación, eliminación y desecho, en el cual pueda liberarse refrigerante en el espacio circundante.

Antes de iniciar el trabajo, se debe inspeccionar el área alrededor del equipo para garantizar que no haya peligros inflamables o riesgos de ignición. Se deben exhibir señales de “prohibido fumar”.

Asegúrese de que el área esté abierta o ventilada adecuadamente antes de trabajar en el sistema o llevar a cabo trabajos en caliente. Debe haber una continuidad de la ventilación durante el período de trabajo.

La ventilación debe dispersar en forma segura cualquier instancia de refrigerante liberado, y expulsarlo preferentemente hacia la atmósfera exterior.

Si se están cambiando componentes eléctricos, deben ser idóneos para el propósito y cumplir con las especificaciones. Se debe seguir en todo momento las pautas de mantenimiento y servicio del fabricante. Ante cualquier duda, solicite ayuda al departamento técnico del fabricante.

Se deben realizar las siguientes verificaciones a las instalaciones que usan refrigerantes inflamables:

- El tamaño de la carga cumple con el tamaño de la sala en la que se instalan las piezas con refrigerante.
- la maquinaria y salidas de ventilación funcionan adecuadamente y no están obstruidas.
- Si se usa un circuito de refrigeración indirecto, se debe revisar el segundo circuito para detectar presencia de refrigerante.
- Las marcas en el equipo son visibles y legibles. Se deben corregir las marcas y señales ilegibles.
- La tubería o componentes de refrigeración se instalan en una posición en donde no es probable una exposición a sustancias que pueden corroer los componentes con refrigerante, a menos que los componentes estén construidos con materiales inherentemente resistentes a la corrosión o protegidos adecuadamente contra la corrosión.

La reparación y el mantenimiento de los componentes eléctricos debe incluir verificaciones iniciales de seguridad y procedimientos de inspección de componentes.

Si existe una falla que pueda comprometer la seguridad, entonces no debe conectarse la alimentación eléctrica con el circuito hasta que se maneje el tema de manera satisfactoria. Si no puede corregirse la falla de inmediato y es necesario continuar con la operación, se debe emplear una solución temporal adecuada. Se debe informar al dueño del equipo para avisar a todas las partes.

Las comprobaciones iniciales de seguridad incluyen:

- Que se descarguen los condensadores: se deberá realizar dicha acción de manera segura para evitar la probabilidad de chispas.
- Que no haya expuestos componentes o cables eléctricos energizados durante la carga, recuperación o purga del sistema.
- Que haya una continuidad de la toma a tierra.

Durante las reparaciones de los componentes sellados, se deben desconectar todos los suministros eléctricos del equipo en el que se trabaja antes de extraer las cubiertas selladas, etc. Si es absolutamente necesario tener un suministro eléctrico hacia el equipo durante el servicio, entonces se debe establecer una detección de fugas que funcione permanentemente en el punto más crítico para advertir sobre una potencial situación peligrosa.

Se debe prestar especial atención a lo siguiente para garantizar que, al trabajar en componentes eléctricos, no se altere la carcasa de manera tal que afecte el nivel de protección. Esto debe incluir daños a los cables, una cantidad

excesiva de conexiones, terminales que no cumplen con la especificación original, daños a los sellos, ajuste incorrecto de las glándulas, etc.

Asegúrese de que los sellos o materiales sellantes no estén degradados de manera tal que ya no sirvan al propósito de evitar el ingreso de atmósferas inflamables.

El reemplazo de piezas debe cumplir con las especificaciones del fabricante.

No aplique cargas inductivas o de capacitancia permanentes al circuito sin garantizar que no superen la tensión y corriente permitidas para el equipo en uso.

Los componentes intrínsecamente seguros son los únicos con los que se puede trabajar mientras estén energizados en presencia de atmósferas inflamables. El dispositivo de prueba debe ser de la calificación correcta.

Reemplace los componentes solo por las piezas especificadas por el fabricante. Otras piezas pueden conducir a la ignición del refrigerante en la atmósfera a partir de una fuga.

Verifique que el cableado no esté sometido al desgaste, corrosión, presión excesiva, vibración, bordes filosos o cualquier otro efecto ambiental adverso. La verificación también debe tener en cuenta los efectos del envejecimiento o vibración continua de fuentes como compresores o ventiladores. Al manipular el circuito del refrigerante para realizar reparaciones, o para cualquier otro propósito, se deben emplear procedimientos convencionales. Sin embargo, es importante seguir las mejores prácticas.

La inflamabilidad debe tenerse en cuenta. Se debe cumplir con el siguiente procedimiento:

- Extraiga el refrigerante.
- Purgue el circuito con gas inerte.
- Evacúe.
- Purgue nuevamente con gas inerte.
- Abra el circuito mediante corte o soldadura.

La carga de refrigerante debe recuperarse hacia los cilindros de recuperación correspondientes. El sistema deberá "enjuagarse" con Oxygen Free Nitrogen OFN (Oxygen Free Nitrogen) para que la unidad esté segura. Quizás deba repetirse este proceso varias veces. No debe utilizarse oxígeno o aire comprimido para esta tarea.

Se debe lograr el enjuague rompiendo el vacío en el sistema con Oxygen Free Nitrogen OFN (Oxygen Free Nitrogen) y continuando la carga hasta alcanzar la presión operativa, luego ventilando hacia la atmósfera y creando finalmente un vacío.

Se debe repetir este proceso hasta que no quede refrigerante en el sistema. Cuando se usa la carga Oxygen Free Nitrogen OFN (Oxygen Free Nitrogen) final, se debe ventilar el sistema hasta la presión atmosférica para permitir la realización del trabajo.

Esta operación es fundamental si se realizan operaciones de soldadura en las tuberías.

Asegúrese de que la salida de la bomba de vacío no esté cerca de fuentes de ignición, y que haya ventilación disponible.

Asegúrese de que no ocurra una contaminación de refrigerantes diferentes al usar el equipo de carga. Las mangueras o líneas deben ser lo más cortas posible para minimizar el monto de refrigerante que contienen.

Antes de recargar el sistema, se debe realizar una prueba de presión con Oxygen Free Nitrogen OFN (Oxygen Free Nitrogen).

DD.12 Desmantelamiento:

Antes de realizar este procedimiento, es fundamental que el técnico esté totalmente familiarizado con el equipo y sus detalles. Se recomienda como buena práctica la recuperación segura de todos los refrigerantes. Antes de emprender la tarea, se deben tomar muestras de aceite y refrigerante en un análisis de caso antes de reutilizar o recuperar el refrigerante. Es esencial que esté disponible la alimentación eléctrica antes de iniciar la tarea.

- a) Familiarícese con el equipo y su funcionamiento.
- b) Aísle el sistema eléctricamente.
- c) Antes de iniciar el procedimiento, asegúrese de lo siguiente:

- el equipo de manejo mecánico está disponible, de ser necesario, para manejar los cilindros de refrigerante;
 - todo el equipo de protección personal está disponible y se lo utiliza correctamente;
 - una persona competente supervisa el proceso de recuperación en forma permanente;
 - los cilindros y equipos de recuperación cumplen con las normas relevantes.
- d) Bombee el sistema de refrigerante, de ser posible.
- e) Si no es posible aplicar el vacío, disponga de un colector para que pueda eliminarse el refrigerante de las diversas piezas del sistema.
- f) Asegúrese de que el cilindro esté ubicado en la balanza antes de la recuperación.
- g) Inicie el equipo de recuperación y opere de acuerdo con las instrucciones del fabricante.
- h) No llene en exceso los cilindros. (No más del 80 % de volumen de carga de líquido).
- i) No supere la presión operativa máxima del cilindro, ni siquiera en forma temporal.
- j) Una vez que los cilindros estén llenos en forma correcta y se haya completado el proceso, asegúrese de que los cilindros y el equipo se quiten del sitio rápidamente, y que todas las válvulas de aislamiento del equipo estén cerradas.
- k) El refrigerante recuperado no debe cargarse en otro sistema de refrigeración a menos que se lo haya limpiado y verificado.

Se debe etiquetar el equipo con la indicación de que fue desmantelado y vaciado de refrigerante. La etiqueta debe estar firmada y fechada. Asegúrese de que las etiquetas del equipo muestren que el equipo contiene refrigerante inflamable.

Al extraer el refrigerante de un sistema, ya sea para realizar el servicio o desmantelarlo, una buena práctica es que todos los refrigerantes sean eliminados en forma segura.

Al transferir refrigerante hacia los cilindros, asegúrese de que solo se usen cilindros de recuperación de refrigerante adecuados. Garantice la disponibilidad del número correcto de cilindros para mantener la carga total del sistema. Todos los cilindros que se utilizarán están diseñados para el refrigerante recuperado y etiquetados para ese refrigerante (es decir, cilindros especiales para recuperar refrigerante). Los cilindros deben estar completos con una válvula de alivio de presión y válvulas de cierre asociadas en buen estado operativo. Los cilindros de recuperación vacíos se evacúan y, de ser posible, se enfrían antes de la recuperación.

El equipo de recuperación debe estar en buenas condiciones con una serie de instrucciones relacionadas con el equipo que estén disponibles y que deberá ser adecuado para la recuperación de refrigerantes inflamables. Además, debe haber una serie de balanzas calibradas en buen estado. Las mangueras deben estar completas con acoplamientos de desconexión sin fugas y en buen estado. Antes de usar los equipos de recuperación, verifique que estén en buen estado operativo, que estén mantenidos adecuadamente y que todos los componentes eléctricos asociados estén sellados para evitar la ignición en caso de una liberación de refrigerante. Consulte al fabricante ante cualquier duda.

El refrigerante recuperado debe ser devuelto al surtidor de refrigerante en el cilindro de recuperación correcto, y disponer de la Nota de transferencia de desechos relevante. No mezcle refrigerantes en las unidades de recuperación y, especialmente, en los cilindros.

Si los compresores o los aceites de los compresores deben extraerse, asegúrese de haberlos evacuados hasta un nivel aceptable para garantizar que el refrigerante inflamable no permanezca dentro del lubricante. Se debe realizar el proceso de evacuación antes de retornar el compresor a los surtidores. Solo se debe emplear calefacción eléctrica en el cuerpo del compresor para acelerar este proceso. Cuando se drena aceite desde un sistema, debe realizarse este proceso en forma segura.

Advertencia: desconecte el artefacto de la fuente de alimentación durante el servicio y reemplazo de piezas.

Estas unidades son aires acondicionados parciales que cumplen con requisitos de unidades parciales de esta Norma Internacional y solo deben conectarse a otras unidades de las cuales se haya confirmado su cumplimiento de los requisitos de unidades parciales de esta Norma Internacional.

Operación

1. Precauciones operativas

⚠ Advertencia

Si no utilizará la unidad por un largo tiempo, desconecte el interruptor eléctrico principal. De lo contrario, puede ocurrir un accidente.

La altura de la instalación del aire acondicionado debe ser de al menos 2,5 m por sobre el piso para evitar los siguientes riesgos:

1. *Que una persona no profesional toque las piezas energizadas o móviles, como ventiladores, motores o rejillas oscilantes. Las piezas en funcionamiento pueden provocarle lesiones, o podrían dañarse los conjuntos de transmisión.*
2. *Acercarse demasiado al aire acondicionado puede disminuir el nivel de confort.*

Si se usa el producto con un artefacto de combustión, se debe ventilar la sala en forma regular. De lo contrario, puede haber una falta de suministro de oxígeno.

No deje que los niños jueguen con el aire acondicionado. De lo contrario, puede ocurrir un accidente.

No exponga a las IDU o controlador a humedad o agua, ya que puede causar cortocircuitos o incendios.

No coloque ningún artefacto que use una llama abierta frente al suministro de aire directo del aire acondicionado, ya que podría interferir con la combustión del artefacto.

No use ni almacene gases o líquidos inflamables, como gas natural, rociadores para el pelo, pintura o gasolina cerca del aire acondicionado. De lo contrario, podría ocurrir un incendio.

Para evitar causar daños, no coloque animales o plantas directamente frente al suministro de aire del aire acondicionado.

En el caso de condiciones anormales como ruidos anormales, olores, humo, aumento de la temperatura y fugas eléctricas, corte de inmediato la alimentación y contacte a su distribuidor local o centro de atención al cliente de aire acondicionado. No repare el aire acondicionado por su cuenta.

No coloque rociadores inflamables cerca del aire acondicionado ni rocíe directamente sobre el aire acondicionado. De lo contrario, podría ocurrir un incendio.

No coloque un contenedor con agua sobre el aire acondicionado. Si se sumerge en agua, se debilitará el aislamiento eléctrico del aire acondicionado, generando una descarga eléctrica.

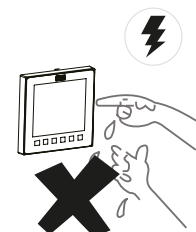
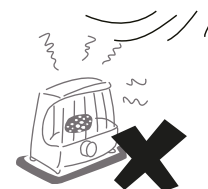
Luego de un uso prolongado, confirme que la plataforma de instalación no esté desgastada. De ser así, la unidad podría caer y causar lesiones.

No opere el interruptor con las manos húmedas, ya que puede recibir una descarga eléctrica.

Al realizar el servicio del aire acondicionado, asegúrese de apagarlo y cortar la alimentación eléctrica. De lo contrario, la operación a alta velocidad del ventilador interno podría causar lesiones.

No se puede usar el aire acondicionado para conservar alimentos, animales y plantas, instrumentos de precisión y piezas de arte, etc.; de lo contrario, podría degradarse su calidad.

No use fusibles como alambre de hierro o cobre que no sean aquellos con la capacidad especificada. De lo contrario, podría ocurrir un incendio o falla. La alimentación eléctrica debe usar el circuito especial del aire acondicionado según la tensión nominal.



Precauciones operativas

No coloque objetos de valor debajo del aire acondicionado. Los problemas de condensación del aire acondicionado podrían dañarlos.

Al mover y reinstalar el aire acondicionado, solicite ayuda a un profesional.

Precaución

Para usar la unidad normalmente, lea y cumpla la sección "Operación" de este manual. De lo contrario, podría activarse la protección interna, la unidad podría comenzar a gotear o verse afectadas las funciones de enfriamiento y calefacción de la unidad.

La temperatura ambiente debe configurarse correctamente, en especial si hay personas mayores, niños o pacientes en la sala.

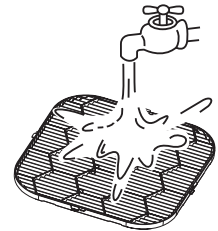
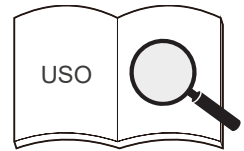
La actividad de rayos o el arranque y detención de grandes equipos eléctricos en fábricas cercanas pueden causar el mal funcionamiento del aire acondicionado. Apague el interruptor de alimentación principal unos segundos, y luego reinicie el aire acondicionado.

Para evitar el reinicio accidental del disyuntor térmico, el aire acondicionado no debe ser alimentado por un dispositivo de interrupción externo, como un temporizador, o conectado a un circuito que sea encendido y apagado por un temporizador componente común.

Verifique que el filtro de aire esté instalado correctamente. Confirme que los puertos de entrada y salida de las IDU/ODU no estén bloqueados.

Si no se utilizará el aire acondicionado por un tiempo prolongado, limpie el filtro de aire antes de iniciar el aire acondicionado. De lo contrario, el polvo y moho en el filtro podrían contaminar el aire o producir un olor desagradable. Para más información, consulte la sección "Limpieza y mantenimiento".

A medida que baja el aire frío y se eleva el aire caliente, para mejorar el efecto de enfriamiento y calefacción, se recomienda tener un ángulo de 30° a 65° entre la rejilla oscilante y el techo durante el enfriamiento y calefacción.



2. Operación óptima

A medida que baja el aire frío y se eleva el aire caliente, para mejorar el efecto de enfriamiento y calefacción, se recomienda tener un ángulo de 30° a 65° entre la rejilla oscilante y el techo durante el enfriamiento y calefacción.



Precaución

La salida de aire por tiempo prolongado a un ángulo de 30° puede causar condensación sobre la superficie de la rejilla oscilante. Se recomienda activar la función anticondensación con el controlador cableado para aliviar la situación.

3. Rango operativo

Para mantener un buen rendimiento, opere el aire acondicionado bajo las siguientes temperaturas:

Enfriamiento	Temperatura interior	16~32°C
	Humedad interior	≤80% (Si la humedad supera el 80 %, el funcionamiento prolongado de la IDU puede causar condensación de rocío en la superficie de la IDU o generar un aire frío similar a la neblina desde la salida de aire).
Calefacción	Temperatura interior	15~30°C

Precaución

La IDU funciona de manera estable dentro del rango de temperatura de la tabla anterior. Si supera su rango operativo normal, la IDU podría dejar de funcionar.

4. Síntomas que no son fallas

Protección normal del aire acondicionado

Durante la operación, los siguientes fenómenos son normales y no requieren mantenimiento.

Protección	Si el interruptor de alimentación está encendido, si inicia el sistema justo después de haberse detenido, es normal que la ODU no funcione por unos cuatro minutos ya que no es compatible con el arranque/detención frecuente del compresor.
Protección anti-aire frío (Tipo bomba de calor)	En modo de calefacción (incluida la calefacción en modo automático), cuando el termocambiador interior no alcanza una cierta temperatura, el ventilador interior se apaga temporalmente, o funciona en modo Bajo hasta que el termocambiador se caliente para evitar el suministro de aire frío
Descongelamiento (Tipo bomba de calor)	<p>Cuando la temperatura externa es baja y la humedad es alta, se puede acumular escarcha en el termocambiador de la ODU, lo cual puede reducir la capacidad de calefacción del aire acondicionado. En este caso, el aire acondicionado dejará de calentar, ingresará al modo de descongelamiento automático y regresará al modo de calefacción cuando se complete el descongelamiento.</p> <p>Durante el descongelamiento, el ventilador exterior deja de funcionar y el ventilador interior arranca con la función de protección anti-aire frío.</p> <p>El tiempo operativo del descongelamiento varía según la temperatura externa y el grado de descongelamiento. Generalmente tarda de 2 a 10 minutos.</p> <p>Durante el proceso de descongelamiento, la ODU puede emitir vapor debido al descongelamiento rápido, lo cual es normal.</p>
Anticondensación	Cuando la IDU detecta una alta humedad, el aire acondicionado ajustará el ángulo de la rejilla y la velocidad del ventilador para evitar la condensación y el goteo. (Si se selecciona un panel de terceros, esta función no está disponible).

Fenómenos normales que no son fallas del aire acondicionado

Los siguientes fenómenos son normales durante la operación del aire acondicionado. Pueden resolverse según las siguientes instrucciones, o no requieren solución.

■ **La IDU emite una niebla blanca**

1. En un entorno en donde la humedad relativa interior es demasiado alta, cuando la IDU funciona en modo de enfriamiento, puede aparecer una niebla blanca por la humedad y la diferencia de temperatura entre la entrada y la salida de aire.
2. Cuando el aire acondicionado pasa al modo de calefacción después del descongelamiento, la IDU descarga la humedad generada del descongelamiento como vapor.

■ **La IDU expulsa polvo**

Si no se usa el aire acondicionado por un tiempo prolongado, o se lo usa por primera vez, se debe limpiar el filtro de aire. De lo contrario, el polvo ingresado a la IDU se expulsará.

■ La IDU emite olor

La IDU absorbe los olores del ambiente, los muebles o cigarrillos, etc. y dispersa los olores durante el funcionamiento. Se recomienda limpiar y mantener el aire acondicionado en forma regular con el servicio de técnicos profesionales.

■ Agua que cae en la superficie del aire acondicionado

Si la humedad relativa interior es alta, es normal que aparezca condensación o una pequeña cantidad de agua en la superficie del aire acondicionado.

■ Sonido de congelamiento de "limpieza automática"

Durante la limpieza automática, podría escuchar un leve sonido de clic por unos 10 minutos, lo que indica que la IDU está congelando, algo normal.

■ El aire acondicionado hace un ruido bajo

1. Cuando el aire acondicionado está en los modos "Auto", "Dry" y "Heat", puede emitir un sonido de "silbido" bajo y continuo, causado por el refrigerante que fluye entre la IDU y la ODU.
2. Se puede escuchar un sonido de "silbido" por un corto tiempo cuando el aire acondicionado detiene su operación o durante el "descongelamiento", causado cuando el refrigerante deja de fluir o cambia de flujo.
3. Cuando el aire acondicionado está en modo Frío o Seco, se puede escuchar un sonido de crujido pequeño y continuo, causado por la bomba de drenaje.
4. Cuando el aire acondicionado arranca o detiene su operación, puede escuchar un sonido de chirrido producido por la expansión o encogimiento de las piezas o materiales plásticos circundantes por el cambio de temperatura. El ruido desaparece cuando al aire acondicionado funciona normalmente.

■ Cambio del modo de enfriamiento/calefacción (no disponible para unidades solo enfriamiento) al modo de solo ventilación

Cuando la IDU alcanza la temperatura configurada, el compresor del aire acondicionado detiene el funcionamiento automáticamente y cambia al modo de solo ventilación. Cuando aumenta la temperatura ambiente (en modo de enfriamiento) o cuando baja (en modo de calefacción) hasta un cierto nivel, se reinicia el compresor y se reanuda la operación de calefacción o enfriamiento.

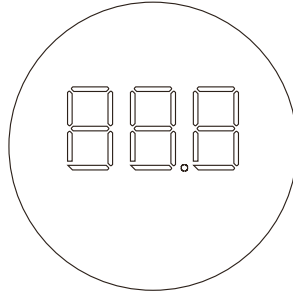
■ En invierno, la temperatura externa es baja, y los efectos de la calefacción pueden disminuir

1. Durante la operación de calefacción del aire acondicionado de tipo bomba de calor, el aire acondicionado absorbe el calor del aire exterior y lo libera hacia el interior. Este es el principio de calefacción de la bomba de calor del aire acondicionado.
2. Cuando la bomba de calor opera en modo de calefacción, la ODU sopla aire frío, causando la caída de temperatura externa. Si la temperatura externa es demasiado baja, la capacidad de calentamiento del aire acondicionado cae gradualmente. Se recomienda usar otros dispositivos para calefaccionar.

■ No hay opciones de calefacción o enfriamiento

Las IDU del mismo sistema de aire acondicionado solo pueden funcionar en el mismo modo, por ejemplo, enfriamiento, calefacción u otros. Puede haber un conflicto si se configuran las IDU en modos diferentes. Solo la IDU que se enciende primero puede determinar el modo operativo, y aquellas que arrancan luego deben seguir el modo operativo de la primera IDU. Para cambiar el modo operativo, deberá apagar todas las IDU. El modo operativo de todas las IDU debe ser el mismo.

5. Panel de visualización



Funciones de la pantalla:

1. En modo Espera, la interfaz principal muestra "---".
2. Al arrancar en modo de Enfriamiento o Calefacción, la interfaz principal muestra la temperatura configurada. En modo Ventilador, la interfaz principal muestra la temperatura interior. En modo Seco, la interfaz principal muestra la temperatura configurada, y cuando se configura la humedad, el valor de la humedad configurada se muestra en el controlador cableado.
3. Se puede encender o apagar la pantalla de luz de la interfaz principal con el botón de la lámpara del controlador remoto.
4. Si falla el sistema o si funciona en modo especial, la interfaz principal muestra el código de error o el código de ejecución de modo especial. Para más información, consulte la sección "Instalación - Control de aplicación - Códigos de errores y significados".

Precaución

Algunas funciones de visualización están disponibles solo para ciertos modelos de IDU y ODU, controladores cableados y paneles de visualización. Para conocer la información detallada, consulte a su distribuidor local o al personal de soporte técnico.

Instalación (Lea atentamente este manual antes de instalar la IDU)

1. Precauciones de instalación

Requisitos de calificaciones y regulaciones de seguridad

Advertencia

Realice la instalación de acuerdo con las normas locales.

Solicite a su distribuidor local o profesionales que instalen el producto.

La unidad debe ser instalada por profesionales técnicos con los conocimientos especializados relevantes. Los usuarios NO DEBEN instalar la unidad por su cuenta; de lo contrario, las fallas operativas pueden causar riesgos de incendio, descargas eléctricas, lesiones o fugas, los cuales pueden generarle lesiones a usted u otras personas o daños al aire acondicionado.

No modifique ni repare la unidad por su cuenta.

De lo contrario, podría ocurrir un incendio, descarga eléctrica, lesión o pérdida de agua. Solicite este servicio a su distribuidor o profesional local.

Asegúrese de que esté instalado el dispositivo de corriente residual (RCD).

El RCD debe estar instalado. La omisión de esta instalación podría causar descargas eléctricas.

Al encender la unidad, siga las regulaciones de la compañía de servicios eléctricos local.

Asegúrese de que la unidad está correctamente conectada a tierra de acuerdo con las leyes. Si la conexión a tierra no está realizada correctamente, podría causar descargas eléctricas.

Al mover, desmontar o reinstalar el aire acondicionado, solicite la asistencia de su distribuidor o profesional local.

Si se la instala de manera incorrecta, podría ocurrir un incendio, descarga eléctrica, lesión o pérdida de agua.

Utilice los accesorios opcionales especificados por nuestra compañía.

La instalación de estos accesorios debe ser realizada por profesionales. Una instalación inadecuada puede causar un incendio, descarga eléctrica, pérdida de agua y otros peligros.

Use solo cables de alimentación y cables de comunicación que cumplan con los requisitos especificados. Conecte adecuadamente todo el cableado para garantizar que no actúen fuerzas externas en los bloques de terminales, cables de alimentación y cables de comunicación. Un cableado o instalación inadecuados podrían causar un incendio.

El aire acondicionado debe tener una conexión a tierra. Verifique que el cable de conexión a tierra esté conectado en forma segura y sin roturas. No conecte la línea de conexión a bidones de combustible, tuberías de agua, pararrayos o cables terrestres telefónicos.

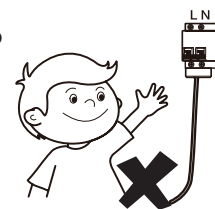
El interruptor eléctrico principal del aire acondicionado debe estar en una posición fuera del alcance de los niños.

No debe estar obstruido por objetos inflamables, como cortinas.

Las llamas abiertas están prohibidas si hay fugas de refrigerante.

Si el aire acondicionado no enfría/calefacta adecuadamente, quizás se deba a una fuga de refrigerante. Si ocurre esto, contacte a su distribuidor o profesional local.

El refrigerante del aire acondicionado es seguro, y por lo general no tiene pérdidas. Si hay fugas de refrigerante en la sala, puede ocurrir fácilmente un incendio después del contacto con las unidades de calefacción del calentador/horno eléctrico/horno. Desconecte la alimentación eléctrica del aire acondicionado, extinga las llamas de los artefactos que producen llamas y abra las ventanas y puertas de la sala para



Precauciones de instalación

permitir la ventilación y asegúrese de que la concentración de pérdida de refrigerante en la sala no supere un nivel crítico; manténgase alejado del punto de pérdida y contacte al distribuidor o personal profesional.

Una vez que se repare la pérdida de refrigerante, no inicie el producto hasta que el personal de mantenimiento confirme que se haya reparado la pérdida totalmente.

Antes y después de la instalación, la exposición de la unidad al agua o humedad provocará un cortocircuito de las piezas eléctricas.

No almacene la unidad en un sótano húmedo ni la exponga a la lluvia o agua.

Asegúrese de que la base de instalación y elevación sea robusta y confiable;

Una instalación poco segura de la base podría hacer que el aire acondicionado caiga, y conducir a un accidente. Tenga en cuenta los efectos de los vientos fuertes, tifones y terremotos, y refuerce la instalación.

Verifique que la tubería de drenaje pueda drenar el agua en forma fluida.

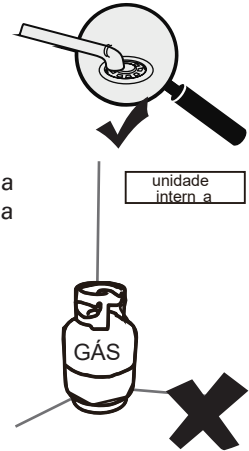
Una mala instalación de la tubería de drenaje puede conducir a fugas de agua, daños a los muebles, artefactos eléctricos y la alfombra.

Luego de la instalación, verifique que no haya fugas de refrigerante.

No instale el producto en un sitio donde haya peligro de fuga de gas inflamable.

En el caso de una fuga de gas combustible, ese gas que rodea la IDU podría causar un incendio.

Instale un filtro de aire de una malla de 30-80 en la rejilla de aire de retorno para filtrar el polvo del aire y mantenga el difusor de aire limpio y libre de bloqueos por suciedad.



⚠ Precaución

Mantenga la IDU, la ODU, el cable de alimentación y los cables de conexión a una distancia de al menos 1 m de equipos de radio de alta potencia, para evitar interferencias electromagnéticas y ruidos. Para algunas ondas electromagnéticas, no es suficiente tampoco una distancia de 1 m.

En una sala equipada con lámparas fluorescentes (de tipo rectificador o tipo arranque rápido), la distancia de transmisión de señal del controlador remoto (inalámbrico) podría no alcanzar el valor predeterminado. Instale la IDU lo más alejada posible de la lámpara fluorescente.

No toque las aletas del termocambiador, ya que podría causar lesiones.

Por temas de seguridad, elimine los materiales de empaque en forma adecuada.

Las ñas y otros materiales de empaque podrían causar lesiones personales u otros riesgos. Rompa la bolsa de empaque plástico y elimínela adecuadamente para evitar que los niños jueguen con ella, lo cual puede conducir a sofocaciones.

No corte la alimentación eléctrica inmediatamente después de apagar la IDU.

Algunas piezas de la IDU, como el cuerpo de la válvula y la bomba de agua, continúan funcionando. Espere al menos 5 minutos antes de cortar la alimentación eléctrica. De lo contrario, podría haber fugas de agua u otras fallas.

Si la temperatura y humedad del entepiso superan los 30 °C y el 80 % de humedad relativa, coloque material de aislamiento en la unidad.

Use lana de vidrio o polietileno espumado como material de aislamiento, y su espesor debe ser de 10 mm o más, y puede almacenarse en la abertura del techo.

Para las unidades de evaporación y condensación, las instrucciones o marcas deben incluir un texto que garantice que se considera la presión operativa máxima al conectarse con cualquier unidad de condensación o evaporación.

Para las unidades de evaporación, condensación y condensadoras, las instrucciones o marcas deben incluir instrucciones de carga de refrigerante.

Una advertencia para garantizar que las unidades parciales solo deben conectarse a un dispositivo adecuado para el mismo refrigerante.

La unidad es un aire acondicionado parcial que cumple con requisitos de unidades parciales de esta Norma Internacional y solo debe conectarse a otras unidades de las cuales se haya confirmado su cumplimiento de los requisitos de unidades parciales de esta Norma Internacional.

Las interfaces eléctricas deben especificarse con el propósito, tensión, corriente y clase de seguridad de construcción.

Los puntos de conexión SELV (Safety extra low voltage), de ser provistos, deben estar indicados con claridad en las instrucciones.

El punto de conexión debe estar marcado con el símbolo "lea las instrucciones" según ISO 7000-0790 (2004-01) y el símbolo de Clase III según IEC 60417-5180 (2003-02).

Nota

Esta unidad está equipada con un detector de pérdida de refrigerante. Para ser efectivo, la unidad debe ser alimentada eléctricamente en todo momento luego de la instalación, y no solo cuando se le realiza el servicio.

Si se utiliza cualquier unidad complementaria para detectar pérdidas de refrigerante, dicha unidad también debe aplicar esta marca o contar con dichas instrucciones.


Precauciones para transportar y elevar el aire acondicionado


1. Antes de transportar el aire acondicionado, establezca la ruta que se usará para moverlo hacia el sitio de instalación.
2. No quite el sello del aire acondicionado hasta que se lo traslade hacia el sitio de instalación.
3. Al desembalar y mover el aire acondicionado, debe sostener el asiento del suspensor y no aplicar fuerza a otras piezas, especialmente la tubería de refrigerante, la tubería de drenaje y los accesorios plásticos, para evitar dañar el aire acondicionado y causar lesiones personales.
4. Antes de instalar el aire acondicionado, asegúrese de usar el refrigerante especificado en la placa informativa. Para la instalación de la ODU, consulte las instrucciones de instalación del Manual de instalación y del propietario adjunto en la ODU.


Sitios de instalación prohibidos


⚠ Advertencia


No instale ni utilice el aire acondicionado en los siguientes sitios:


- 


Un lugar lleno de aceite mineral, vapores o niebla, como una cocina. Las piezas de plástico envejecerán y el termocambiador se ensuciará, y eventualmente el rendimiento del aire acondicionado se deteriorará o habrá fugas de agua.
- 


Un lugar en donde haya gases corrosivos, como gases ácidos o alcalinos. Las tuberías de cobre y las soldaduras de cobre se corroerán, generando pérdidas de refrigerante.
- 


Un lugar expuesto a gases combustibles y que use gases combustibles volátiles, como diluyentes o gasolina. Las piezas electrónicas del aire acondicionado pueden causar que se encienda el gas circundante.
- 

Un lugar donde haya equipos que emitan ondas electromagnéticas. Fallará el sistema de control y el aire acondicionado no funcionará adecuadamente.
- 

Un lugar con alto contenido de sal en el aire, como el área costera.
- 

Un lugar donde pueda ocurrir una explosión.
- 

En vehículos o camarotes.
- 

Fábricas con fluctuaciones de tensión importantes en la alimentación eléctrica.
- 

Otras condiciones ambientales especiales.



Precauciones de instalación

Nota

Las unidades de aire acondicionado de esta serie están diseñadas para ofrecer confort. No las utilice en salas de equipos y salas con instrumentos de precisión, alimentos, plantas, animales o piezas de arte.

Sitios de instalación recomendados

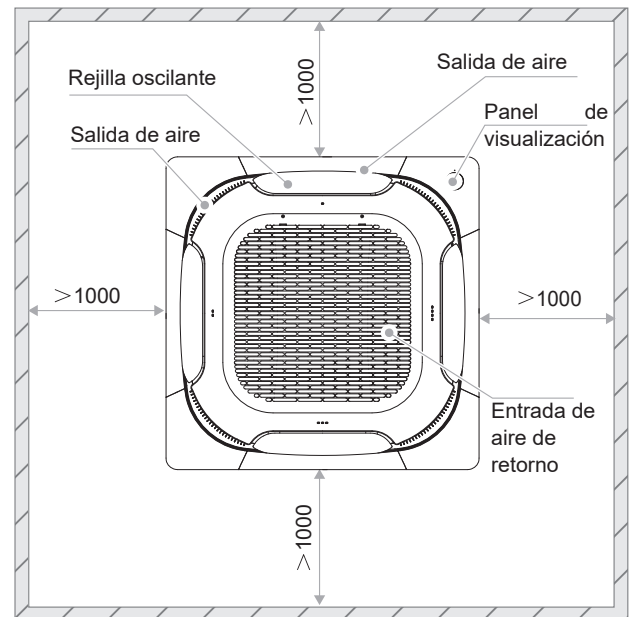
Se recomienda instalar el aire acondicionado según el plano del diseño del ingeniero de HVAC. El principio de selección para el sitio de instalación es el siguiente:

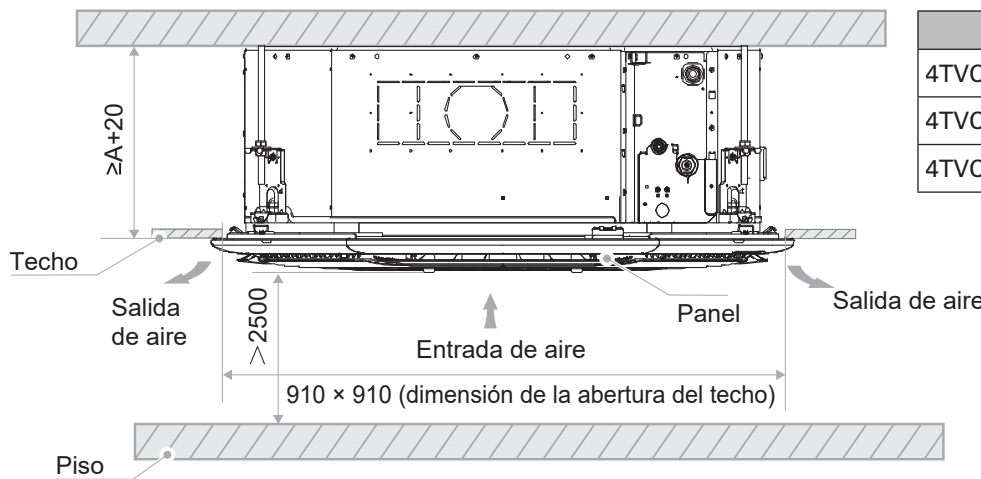
- Asegúrese de que el flujo de aire entrante y saliente de la IDU esté organizado para formar una circulación de aire en la sala.
- Asegure el espacio de mantenimiento de la IDU.
- Cuanto más cerca esté la tubería de drenaje y la tubería de cobre de la ODU, menor es el costo de la tubería.
- Evite que el aire acondicionado sople directamente hacia el cuerpo humano.
- Cuanto más cerca esté el cableado del gabinete eléctrico, menor es el costo del cableado.
- Mantenga el aire de retorno del aire acondicionado alejado de la exposición directa del sol en la sala.
- Tenga cuidado de no interferir con el tanque de luz, la tubería para incendios, la tubería para gas y otras instalaciones.
- No se debe elevar la IDU en sitios como vigas que soportan cargas y columnas y que afecte la seguridad estructural de la casa.
- El controlador cableado y la IDU deben estar en el mismo lugar de instalación; de lo contrario, deberá cambiarse la configuración del punto de muestreo del controlador cableado.

Elija un sitio que cumpla totalmente con las siguientes condiciones y requisitos del usuario para instalar la unidad de aire acondicionado:

(Unidad: mm)

- Existe el espacio necesario para la instalación y el mantenimiento. (Consulte el diagrama a la derecha).
- El techo está nivelado, y la estructura es lo suficientemente resistente para soportar la IDU. De ser necesario, adopte medidas para reforzar la estabilidad de la unidad.
- El flujo de aire entrante/saliente del equipo no está obstruido, y el aire externo ejerce un impacto mínimo.
- Es fácil suministrar flujo de aire a cada esquina de la sala.
- Es fácil drenar fluidos desde la tubería conectada y la tubería de descarga de agua.
- No hay una radiación térmica directa.
- Evite la instalación en espacios angostos o donde haya requisitos sobre ruidos más estrictos.
- La IDU debe instalarse en una posición superior a los 2,5 m, e inferior a los 4,5 m desde el suelo.
- El agua condensada puede descargarse con fluidez.
- La longitud de la tubería entre el interior y las ODU está dentro del rango permitido. Consulte el Manual de instalación y del propietario provisto con la ODU.





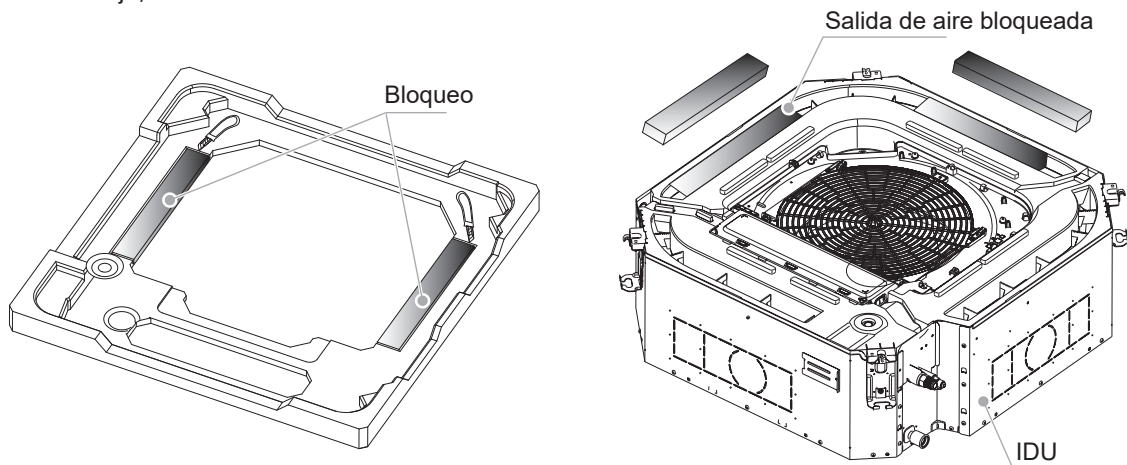
4TVC00	A
4TVC00 10 / 12 / 15 / 18 / 24 / 27	204
4TVC00 30 / 34	246
4TVC00 38 / 48	288

Sitios de instalación recomendados

Lugares poblados como comedores y oficinas

La salida de aire no debe estar orientada hacia las zonas en donde generalmente pasan tiempo las personas, como sofás y mesas para el café. Por el contrario, deje que el flujo de aire salga desde el costado para un mayor confort.

Se pueden bloquear las salidas de aire con accesorios opcionales (que pueden encontrarse en el material de embalaje).



Use un cuchillo para cortar el bloqueo del material de embalaje.

Diagrama de una salida de aire bloqueada

Comedor

Como el comedor generalmente está junto a la cocina, habitualmente llena de vapores de aceite, el aire acondicionado central puede instalarse en el medio del techo. La salida de aire no debe estar orientada hacia la mesa del comedor. De lo contrario, el polvo de la salida de aire del techo podría caer sobre la comida. Mantenga la entrada de aire de retorno lo más alejada posible de la cocina para evitar la entrada de vapores de aceite que afectan la calidad del aire.



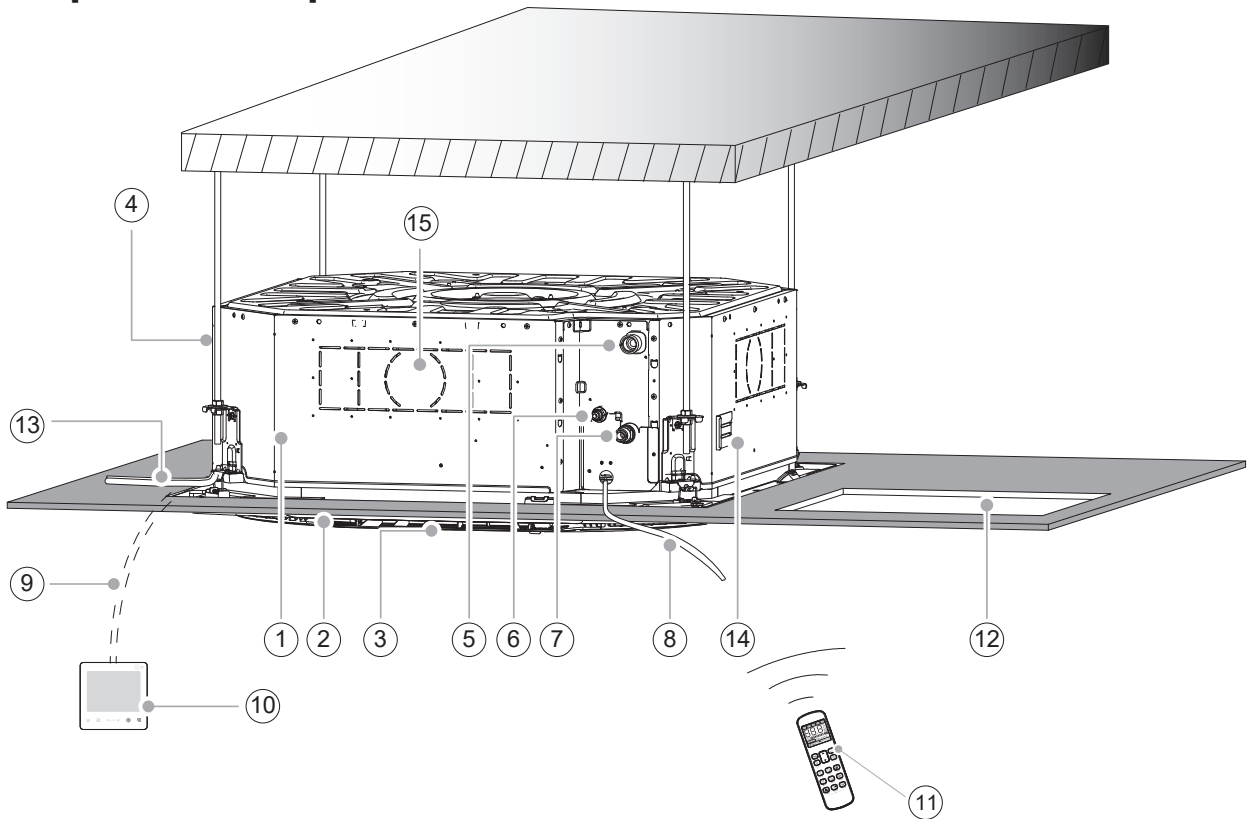
Dormitorio

Se puede instalar la unidad en el techo en el medio del dormitorio. Evite corrientes directas de aire hacia la cama, de ser posible.



Piezas

Descripción de las piezas



① IDU	② Panel (opcional)	③ Salida de aire
④ Entrada de aire fresco	⑤ Tubería de drenaje	⑥ Tubería para líquidos
⑦ Tubería para gas	⑧ * Cable de alimentación y cable de conexión a tierra	⑨ *Cable de conexión
⑩ Controlador cableado (opcional)	⑪ Controlador remoto (opcional)	⑫ Orificio de acceso
⑬ *Línea de comunicación	⑭ Conjunto de la cubierta de agua/nivel de agua, interruptor de nivel de agua	
⑮ Entrada/salida de aire expandido		

* A comprarse en el sitio en forma separada.

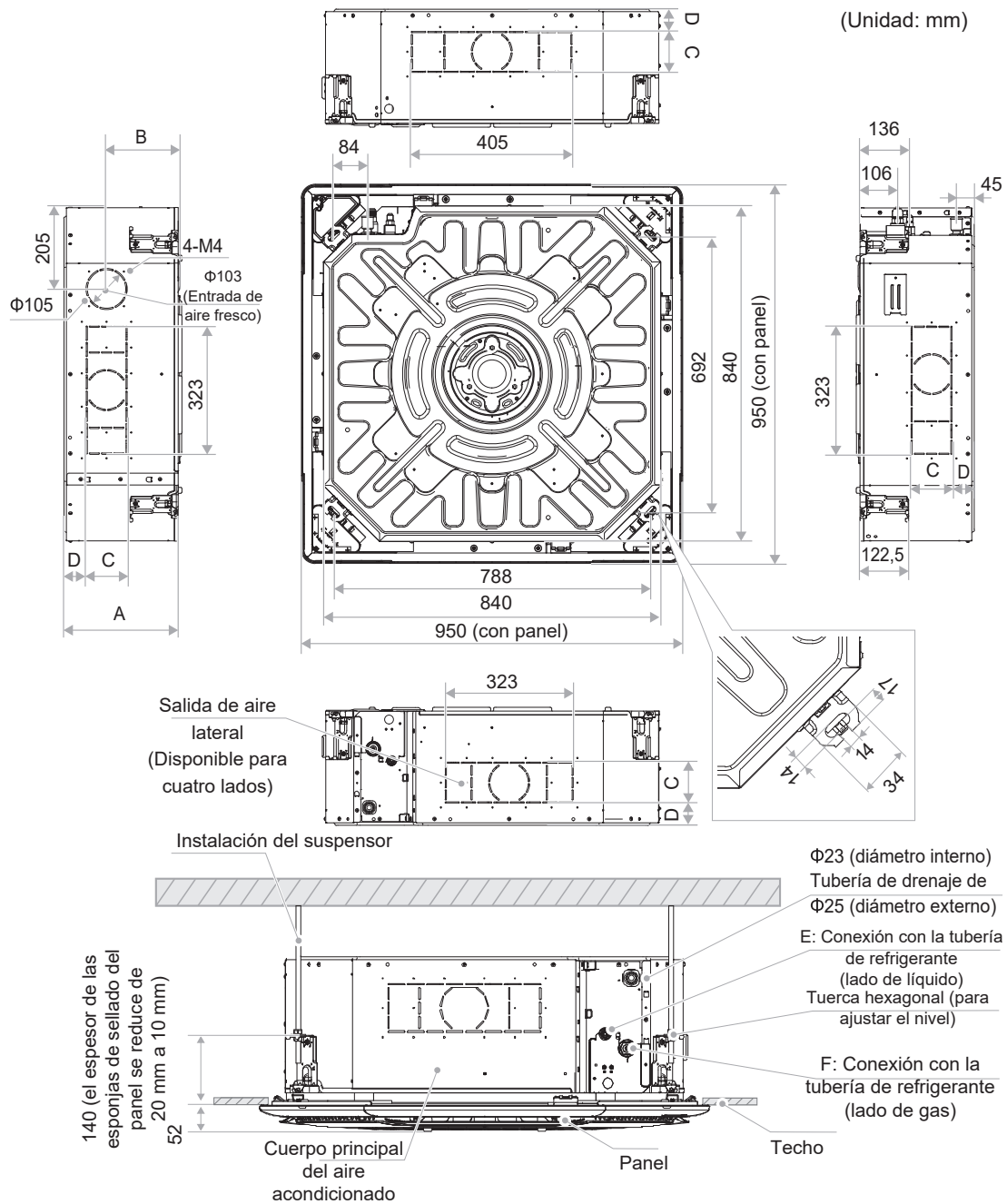
Nota

Los paneles, los controladores cableados y los controladores remotos están disponibles en varios modelos. Nuestra compañía debe proporcionar todos los accesorios opcionales.

Para los accesorios opcionales, como los controladores cableados, consulte las instrucciones del producto.

Todas las figuras del manual explican solo el aspecto general y las funciones del producto. El aspecto y las funciones del producto que compró pueden no coincidir completamente con aquellos que aparecen en las figuras. Consulte el producto real.

Dimensiones del producto (unidade: mm)



4TVC00	A	B	C	D	E	F
4TVC00 10 / 12 / 15 / 18	204	141	63	41,5	12,7 (1/2)	6,35 (1/4)
4TVC00 24 / 27	204	141	63	41,5	15,9 (5/8)	9,52 (3/8)
4TVC00 30 / 34	246	163	103	41,5	15,9 (5/8)	9,52 (3/8)
4TVC00 38 / 48	288	190	190	56,5	15,9 (5/8)	9,52 (3/8)

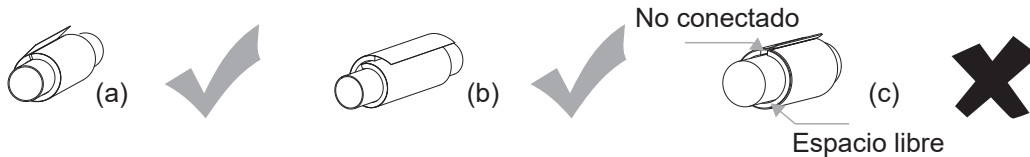
2. Materiales de instalación

Accesorios

Lista de accesorios				
Manual de instalación y del propietario x 1	Tuerca de cobre x 2	Sujetacables x 4	Tubería de aislamiento térmico x 2	Cartón x 1
Instrucciones de instalación de la IDU (Asegúrese de entregarlo al usuario)	Para uso en la instalación de la tubería de conexión	Para fijar firmemente la manguera de drenaje con la salida de drenaje y la tubería de PVC de la IDU	Utilizada para aislamiento y anticondensación en las conexiones de tuberías	Utilizado para determinar la distancia entre la unidad y la abertura del techo

⚠ Precaución

Al instalar la tubería de aislamiento en el sitio, córtela según las necesidades reales. (Son aceptables los métodos [a] o [b]. El método [c] es incorrecto. No debe haber un espacio entre la tubería de aislamiento y la tubería de cobre).



Nota

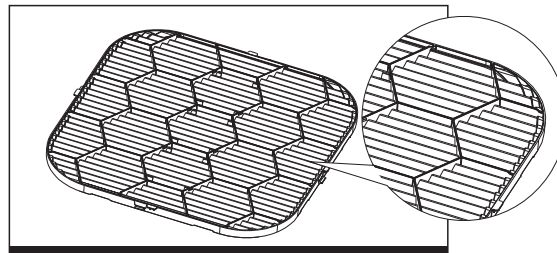
Revise el kit de accesorios de los artículos anteriores y contacte a su distribuidor local ante cualquier faltante.

No descarte ningún accesorio que pueda necesitar para la instalación.

El controlador remoto/cableado es opcional y debe comprarse en forma separada.

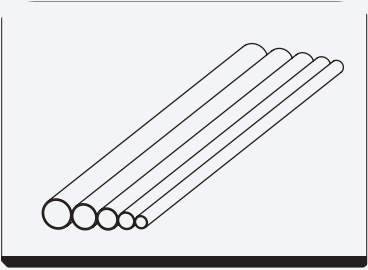
El filtro de aire usa G1 como filtro principal.

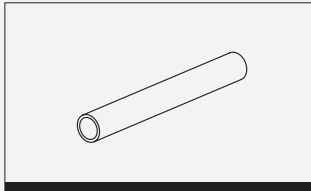
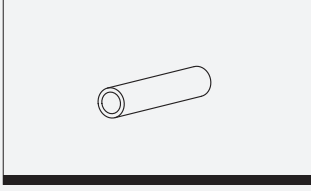
Filtro principal G1



Accesorios comprados a nivel local

Lista de accesorios				
Tubería de cobre	Tubería de descarga de agua PVC	Tubería de aislamiento térmico	Tornillo de expansión (M10) x 4	Perno de elevación (M10) x 4
Utilizada para conectar el sistema refrigerante de la IDU.	Utilizada para drenar el agua condensada de la IDU.	Utilizada para evitar la condensación de la tubería.	Utilizado para instalar la IDU.	Utilizado para instalar la IDU.

	Especificación de la tubería de cobre (unidad: mm)		
	Tuberías	Lado del líquido	Lado del gas
4TVC00			
4TVC00 10 / 12 / 15 / 18	6,35x0,75 (1/4 x 1/32)	12,7x0,75 (1/2 x 1/32)	
4TVC00 24 / 27 / 30 / 34 / 38 / 48	9,52x0,75 (3/8 x 1/32)	15,9x1,0 (5/8 x (1/16))	
Indicaciones	Para la conexión del sistema refrigerante de la IDU, se recomienda usar una tubería de cobre suave (T2M), con la longitud seleccionada según la situación real.		

	Tubería de descarga de agua PVC		Tubería de aislamiento térmico
	Se la utiliza como tubería de drenaje de la IDU, 25 mm de diámetro externo. La longitud se determina según las necesidades reales.		El espesor de la tubería de aislamiento para la tubería de cobre generalmente es de 15 mm o superior; y el espesor de la tubería de aislamiento para el tubo de plástico de polietileno rígido generalmente es de 10 mm o superior. Si se usa la tubería en un área húmeda cerrada, se debe aumentar el espesor.

Precaución

El operador de instalaciones debe comprar en el sitio los materiales, incluidas las tuberías de cobre, tubería de drenaje, pernos de elevación, diversos sujetadores (como soportes para tuberías, abrazaderas y tornillos), cables de alimentación y cables de señal a utilizarse para la instalación de campo.

Los materiales y las especificaciones de los materiales deben cumplir las normas nacionales o industriales relevantes.

Requisitos del material de aislamiento térmico

Aislamiento de la tubería de cobre

1. Use el material de aislamiento de espuma de celda cerrada, clasificado en un nivel de retardo de llama de B1 y una resistencia térmica de más de 120 °C.
2. Espesor de la tubería de aislamiento:
 1. Si el diámetro equivale o es mayor que 15.9 mm, el espesor del aislamiento debe ser de al menos 20 mm.
 2. Si el diámetro equivale o es menor que 12.7 mm, el espesor del aislamiento debe ser de al menos 15 mm.
3. Para el aislamiento de la tubería de cobre externa, en general se engrosa el espesor de la pared de las tuberías de aislamiento para los sistemas de calefacción en invierno en más de 40 mm en regiones afectadas por climas fríos extremos. Para el aislamiento de la tubería para gas interior, el espesor de la pared de las tuberías de aislamiento generalmente supera los 20 mm.
4. Use pegamento para conectar las juntas y cortes de la tubería de aislamiento térmico, y luego envuélvalas en cinta eléctrica con un ancho no inferior a los 50 mm para garantizar una conexión firme.
5. El aislamiento entre la tubería de cobre y la IDU debe ser hermético para evitar la generación de agua condensada.
6. Una vez que la prueba de detección de fugas del sistema demuestre que no hay fugas, realice el aislamiento de la tubería de cobre.

Aislamiento de la tubería de drenaje

1. Las piezas interiores de la tubería de drenaje deben aislarse para evitar la condensación, y las mangas de protección deben tener un espesor de más de 10 mm.
2. Si la tubería no está totalmente aislada, recorte la parte cortada.
3. Utilice pegamento o hebillas para conectar las juntas y cortes de la tubería de aislamiento térmico y asegúrese de que esté en la parte superior de la tubería.
4. Una vez que la prueba de drenaje muestre que no hay fugas, realice el aislamiento de la tubería de distribución de agua.

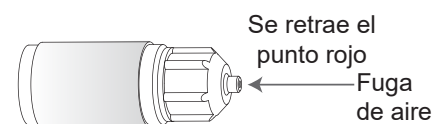
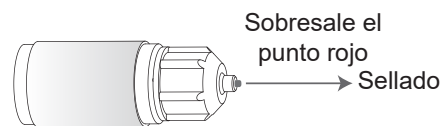
Precaución

Los materiales y las especificaciones de los materiales de aislamiento deben cumplir las normas nacionales o industriales.

Preparación antes de la instalación

1. Verificación de desembalaje

1. Antes de la instalación, verifique que los materiales del embalaje estén en buenas condiciones, que los accesorios que vienen con el producto estén completos, que el aire acondicionado esté intacto y que las superficies del termocambiador y otras piezas no estén gastadas.
2. Verifique la tuerca de sellado de la tubería de refrigerante y observe que sobresalga el punto rojo de la superficie de la tuerca de sellado de la tubería para gas. Si sobresale, la tubería está bien sellada; si se retrae, la línea tiene fugas y deberá contactarse con su distribuidor local.
3. Revise el modelo del equipo antes de la instalación.
4. Luego de la inspección de la IDU y ODU, embáelas en las bolsas de plástico para evitar el ingreso de materiales extraños.

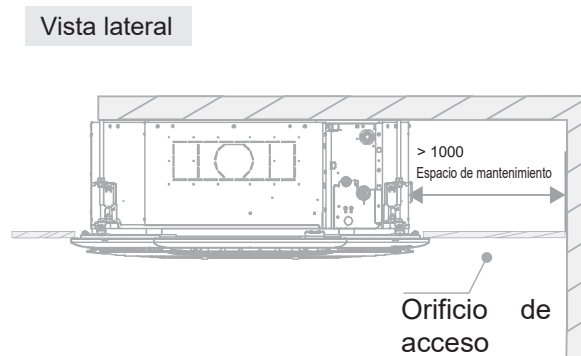
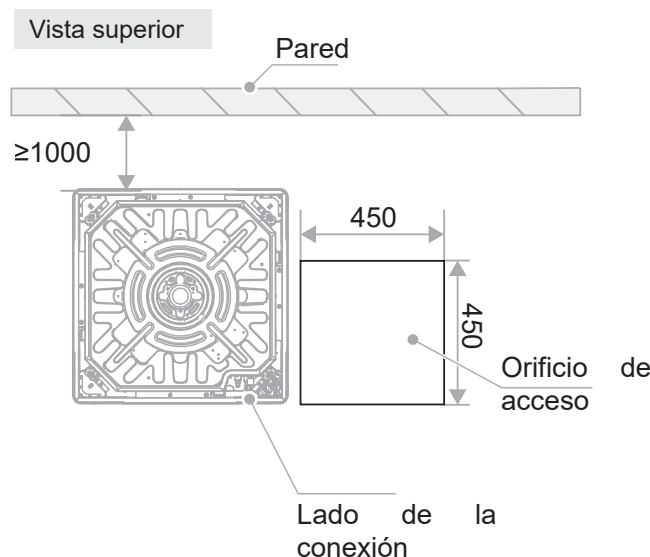


Posición de la IDU

Determine las posiciones de la unidad de aire acondicionado y pernos de elevación

1. Determine la posición de elevación de la IDU según el plano del diseño.
2. Dibuje líneas para ubicar las posiciones de perforación de los pernos del suspensor según el cartón de montaje.
3. Realice un orificio de acceso del lado de la caja de control eléctrico (tamaño recomendado: 450x450 mm).
4. No debe haber obstáculos dentro de los 200 mm de la entrada de aire de retorno.
5. Se sugiere usar un localizador de rayo infrarrojo para dibujar la línea.

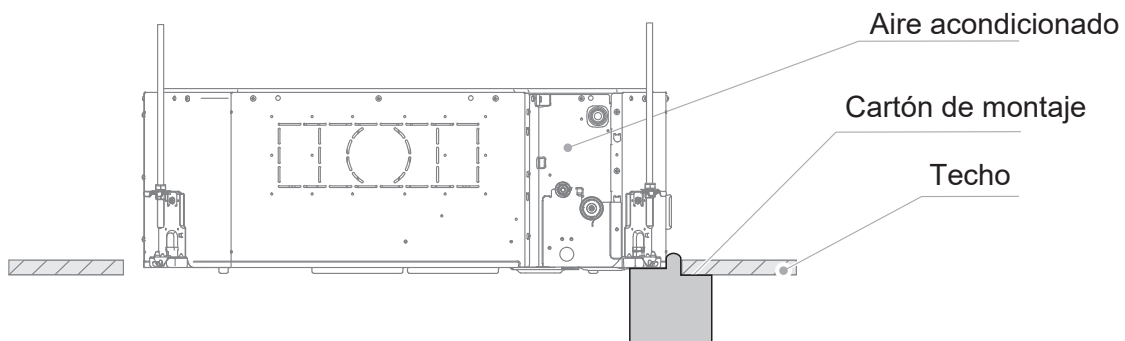
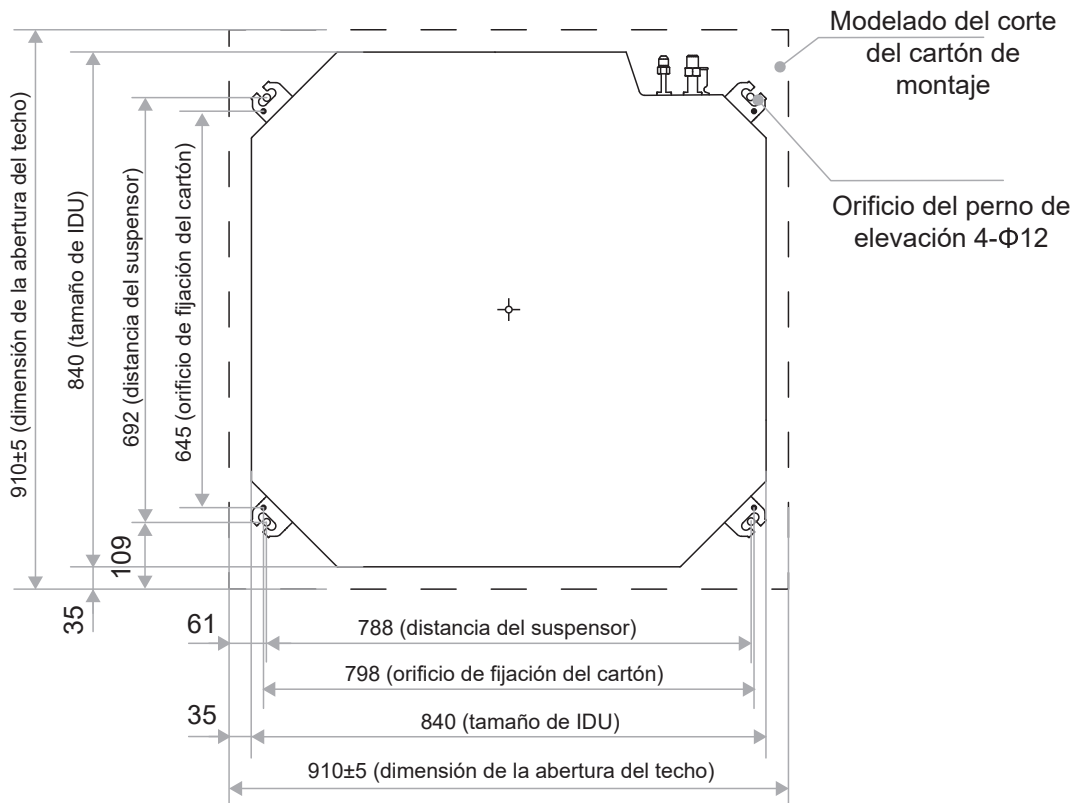
(Unidad: mm)



Determine las posiciones de la abertura del techo, la unidad y los pernos de elevación

- 1** Corte un orificio del tamaño de 910 mm x 910 mm según el perfil del cartón de montaje.

(Unidad: mm)



Se usa el cartón de montaje para ajustar la distancia entre el aire acondicionado y el techo para garantizar que el panel se adapte bien al techo luego de la instalación.

⚠ Precaución

Ajuste las tuercas hexagonales del suspensor en las cuatro esquinas para garantizar que el cuerpo principal del aire acondicionado esté nivelado.

1. Determine la posición del suspensor de acuerdo con el "orificio del perno de elevación" en las cuatro esquinas del cartón.
2. Corte el cartón a lo largo de la línea de corte para determinar la posición del cuerpo y la abertura del techo, y abra un orificio cuadrado de 910 mm x 910 mm en el techo.
3. Al instalar el techo, corte el cartón a lo largo de la línea de corte y colóquelo en el cuerpo del aire acondicionado para determinar el tamaño y posición de la abertura de antemano.

2 Use el cartón de montaje para determinar las posiciones de los orificios de montaje.

3 Al instalar el aire acondicionado en un techo nuevo, fije el cartón al cuerpo principal del aire acondicionado instalado como referencia para determinar el tamaño, la ubicación y el centro de la caja del techo.

⚠ Precaución

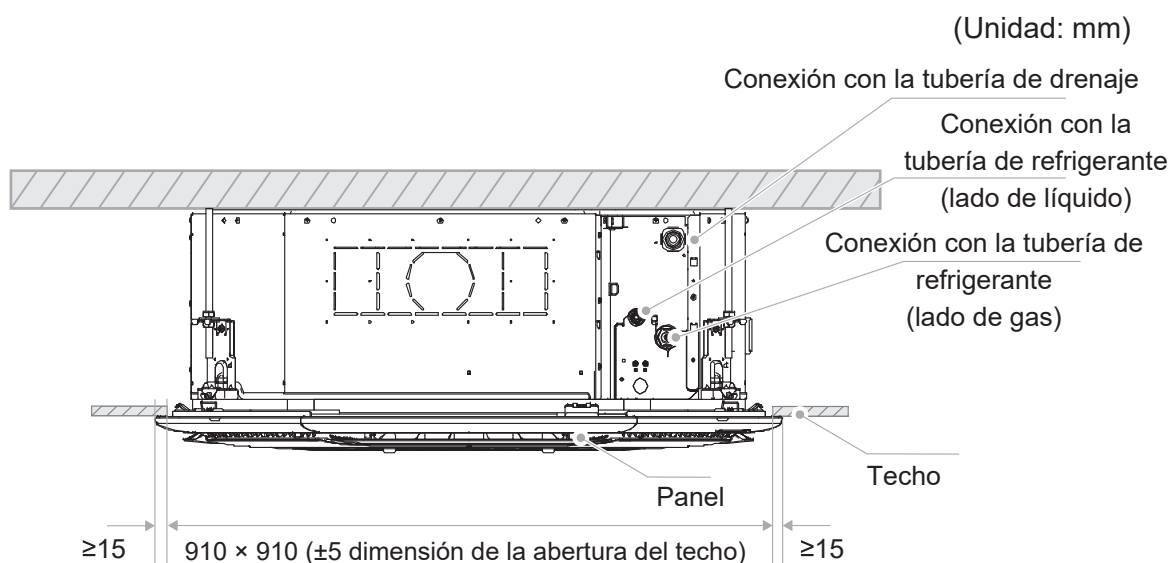
Ajuste de manera uniforme las cuatro tuercas hexagonales para garantizar que el cuerpo principal del aire acondicionado esté nivelado.

Si el aire acondicionado se instalará en el techo con un marco:

La distancia horizontal de la parte que se solapa del techo y el panel decorativo debe ser superior a los 10 mm. La distancia entre la IDU y el techo debe ser de 12 mm. Si la distancia es mayor que 15 mm, readapte el techo.

De ser necesario, recorte las aberturas requeridas para la instalación en techo (si hay un techo disponible).

Para las dimensiones de las aberturas del techo, consulte la siguiente figura.



⚠ Precaución

Antes de conectar la tubería y el cableado de la IDU, conecte la tubería de refrigerante, la tubería de drenaje, el cable del controlador remoto (no requerido si se usa un controlador remoto sin cables) y el cable de conexión, el cable de alimentación y el cable de conexión a tierra entre la IDU y la ODU (consulte las instrucciones de tuberías y cableado) para poder conectarlos a la IDU inmediatamente luego de la instalación.

Para cortar los orificios del techo, debe reforzarse el soporte del techo para mantener el techo plano y evitar su vibración. Para conocer los detalles, consulte al constructor.

2. Instalación da IDU

⚠ Precaución

Instale el aire acondicionado en un sitio lo suficientemente fuerte para soportar el peso de la unidad. Tome medidas de refuerzo si es necesario.

La unidad podría caer y provocar lesiones personales si el sitio no es lo suficientemente fuerte.

Una instalación inestable puede causar la caída de la unidad, y un accidente.

Antes de la disposición del cableado/tubería, asegúrese de que el área de instalación (paredes y piso) sea segura y esté libre de agua, polvo, gas y otros peligros ocultos.

Instalación de pernos de elevación

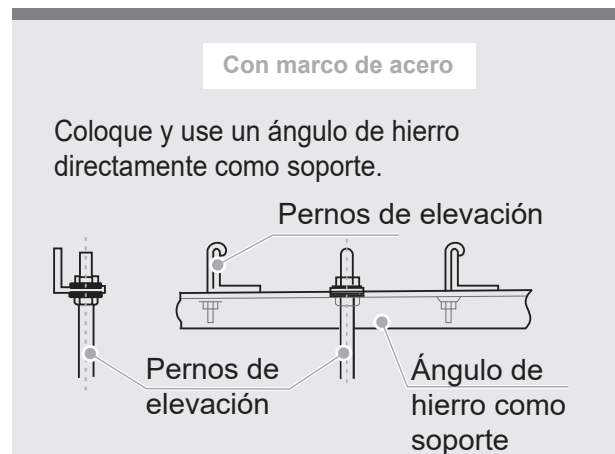
⚠ Precaución

Se usan pernos de acero al carbono de alta calidad (galvanizados o con otra pintura anticorrosión) o pernos de acero inoxidable.

El tratamiento del techo diferirá según el tipo de edificio. Consulte a los ingenieros de la construcción y renovación para conocer las medidas específicas.

La forma en la que se asegura el perno de elevación varía en función de la situación específica, y debe ser segura y confiable.

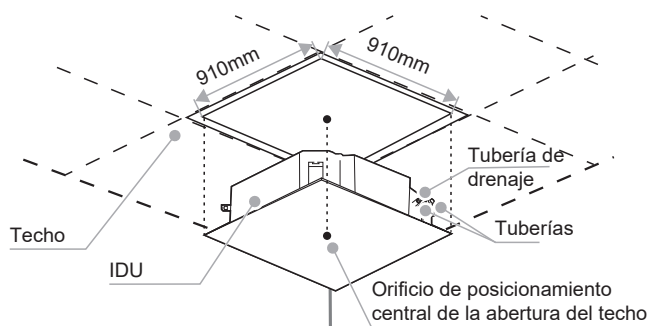
Consulte la siguiente tabla sobre instalación utilizando los pernos de elevación.



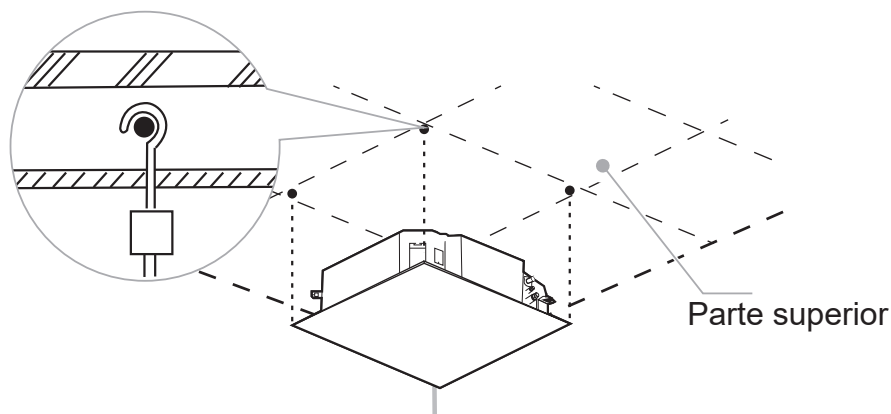
Instalación de la IDU

Techo existente (la superficie del techo debe estar nivelada)

1. Corte un orificio cuadrado de 910 mm x 910 mm en el techo de acuerdo con la forma del cartón de montaje (consulte la siguiente figura).
 - a) El centro de la abertura del techo es el mismo que el centro del cuerpo principal del aire acondicionado.
 - b) Determine las longitudes y salidas de la tubería de conexión, tubería de drenaje y cableado eléctrico.
 - c) Refuerce la rigidez del techo para mantener nivelada la superficie del techo y evitar vibraciones, de ser necesario.



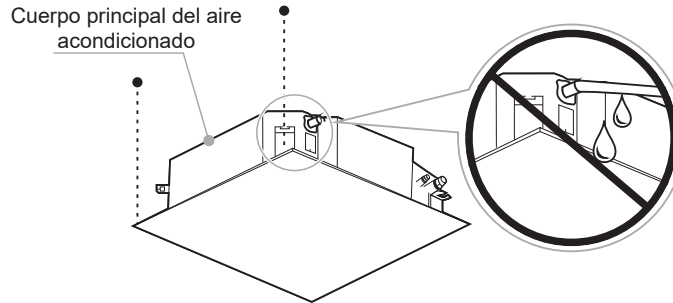
2. Determine la posición de los pernos de elevación de acuerdo con el orificio del perno de elevación en las cuatro esquinas del cartón de montaje.
 - d) Perfore cuatro orificios con un diámetro de $\Phi 12$ mm y una profundidad de 50-55 mm en el techo de acuerdo con la posición especificada, y luego fije los ganchos de expansión.
 - e) Durante la instalación, haga que la superficie cóncava del perno de expansión quede enfrentada al gancho de expansión, y determine la longitud adecuada del perno de elevación según la altura del techo, y recorte las piezas excesivas.
 - f) Se deben usar pernos M10 o W3/8.
 - g) En general, la longitud remanente L es de alrededor de 1/2 de la longitud de la rosca del perno de elevación.



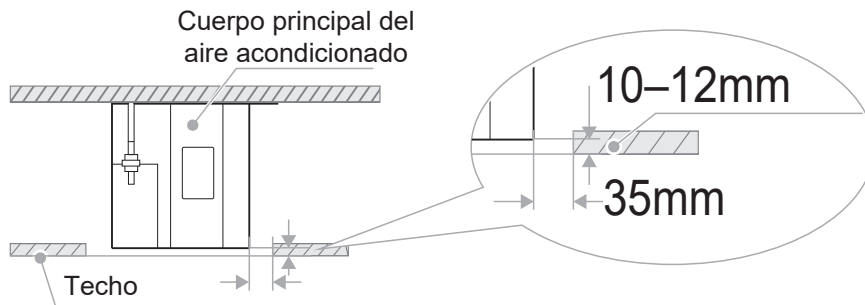
Instalación da IDU

3. Use las tuercas hexagonales de los cuatro pernos de elevación para un ajuste uniforme, y asegúrese de que el cuerpo principal esté nivelado.

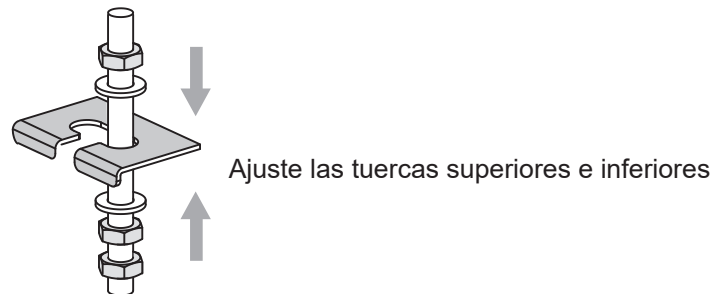
a) Si el lado de la tubería de drenaje está inclinado, puede causar un mal funcionamiento del interruptor de nivel de agua y fugas de agua.



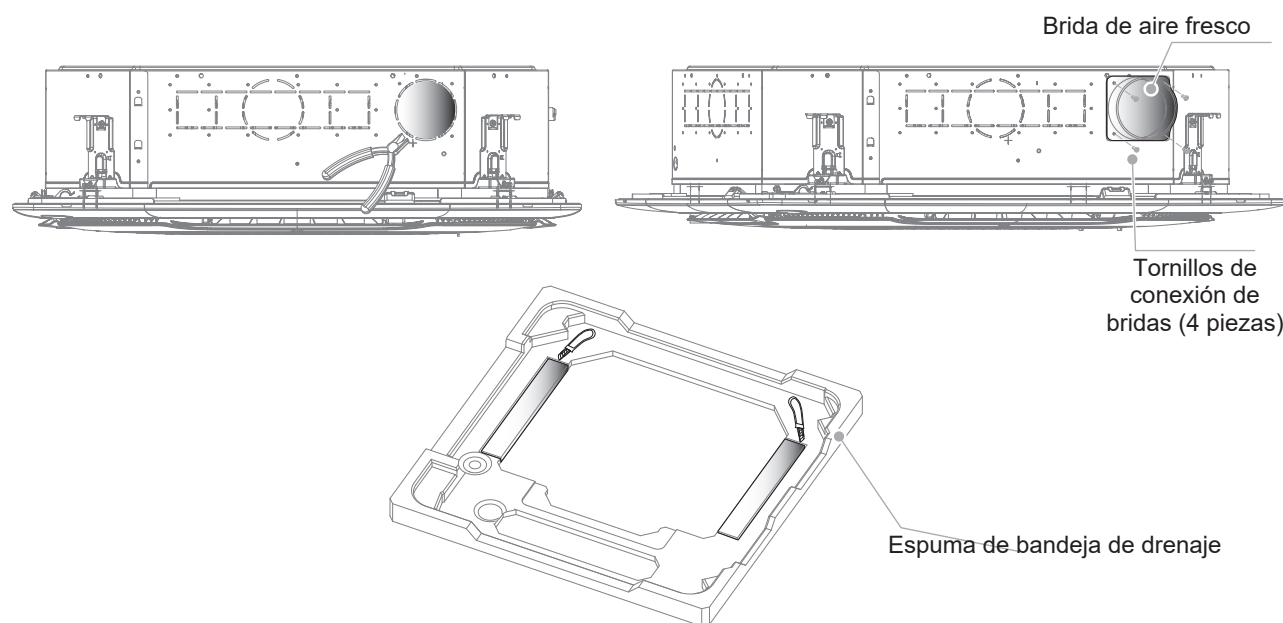
b) Ajuste la posición del cuerpo principal para garantizar que el intervalo de los cuatro lados del techo esté nivelado; y la superficie inferior del cuerpo principal debe estar empotrada desde la superficie inferior del techo por unos 10-12 mm.



c) Una vez que ajuste la posición y nivel del cuerpo principal, ajuste las tuercas de los pernos de elevación para fijar el aire acondicionado.



4. Cuatro unidades con funciones de aire fresco, antes de instalar las IDU:
 1. Use tenazas diagonales para extraer de antemano los troqueles de la unidad de aire fresco en un lado de la unidad. Instale una brida de aire fresco en la unidad de aire fresco y asegúrela con los tornillos de conexión de bridas.
 2. Use un cuchillo para extraer el bloqueo de aire fresco de la espuma de la bandeja de drenaje.



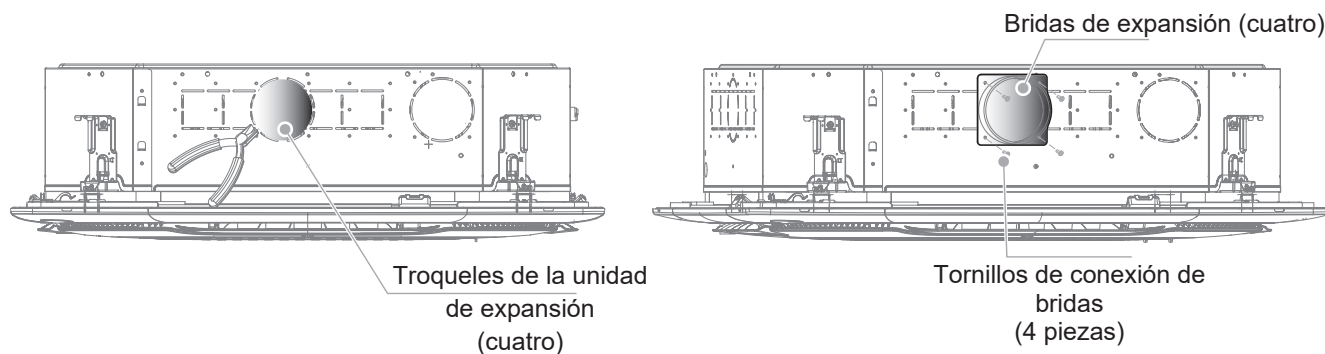
Advertencia

Al conectar la unidad de aire fresco, aisle la tubería de aire fresco con materiales aislantes de espuma que tengan al menos 10 mm de espesor.

La diferencia de temperatura entre el aire fresco provisto por la unidad de aire fresco hacia la IDU y la temperatura interior no debe superar los 5 °C; de lo contrario, hay un riesgo de condensación en el área de aire de retorno del aire acondicionado.

Use una unidad de aire fresco equipada con una función de regulación de temperatura. O cubra el gabinete de la salida de aire fresco del aire acondicionado con material aislante de espuma con un espesor de al menos 10 mm. El área y el espesor del material aislante debe ajustarse según la situación real.

3. Para los modelos con unidades de expansión, use tenazas diagonales para extraer los troqueles en las unidades de expansión en dos lados de la unidad antes de instalar la IDU. Instale las bridas de expansión en la unidad de expansión y asegúrelas con tornillos de conexión de bridas.

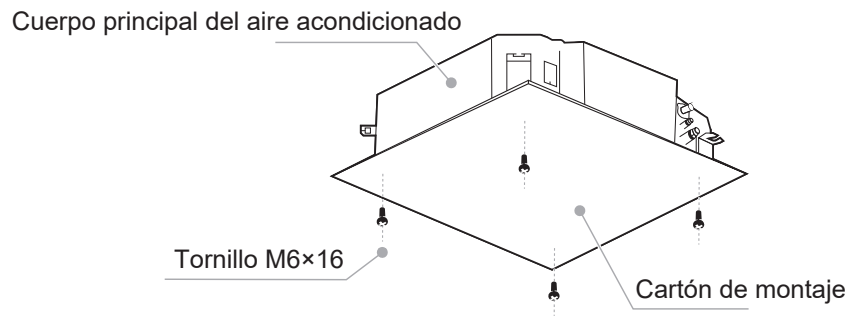


⚠ Precaución

Una brida de expansión puede ser redonda o rectangular, según las necesidades del cliente

Nuevas salas y nuevos techos

1. Para la instalación de pernos de elevación, se puede incorporar un gancho a la nueva sala. Asegúrese de que el gancho soporte 4 veces el peso de la IDU y que no se afloje por el encogimiento del hormigón.
2. Una vez que se eleve el cuerpo principal, fije el cartón de montaje a la unidad de aire acondicionado con tornillos M6×16 para predeterminar el tamaño y la posición de la abertura del techo.
 - a) Asegúrese de que el techo esté nivelado cuando instale el techo.
 - b) Realice la instalación como se describe anteriormente para las piezas restantes (Punto 1 de Instalación en techo existente).



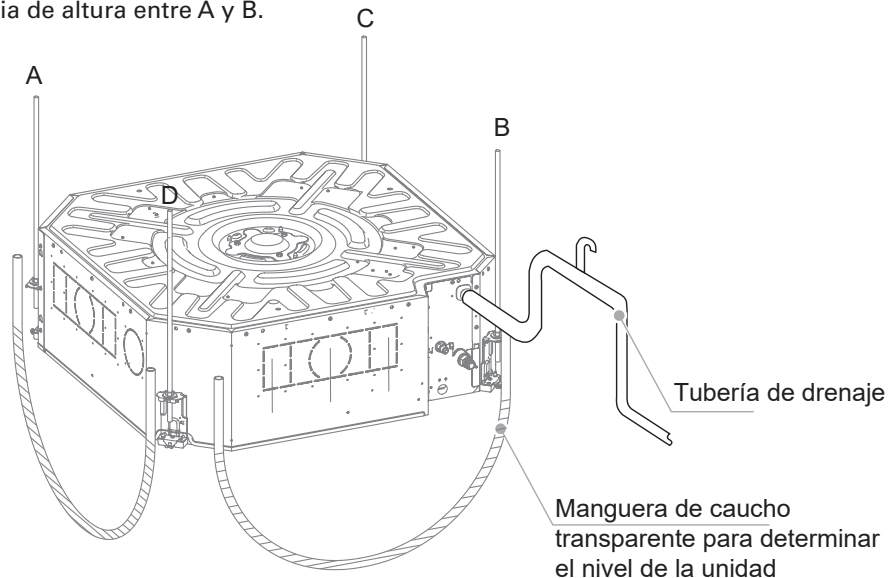
3. Realice la instalación como se describe anteriormente (Punto 3 de Instalación en techo existente).
4. Extraiga el cartón de montaje.

Nota

Asegúrese de que la unidad IDU esté nivelada: use un nivel o manguera de caucho transparente llena de agua para corregir el nivel de la IDU; de lo contrario, podría haber fugas de agua.

La IDU viene con una bomba de drenaje y un interruptor de nivel de agua. No incline la unidad en la dirección opuesta del flujo de agua condensada; de lo contrario, fallará el interruptor de nivel de agua y causará fugas de agua.

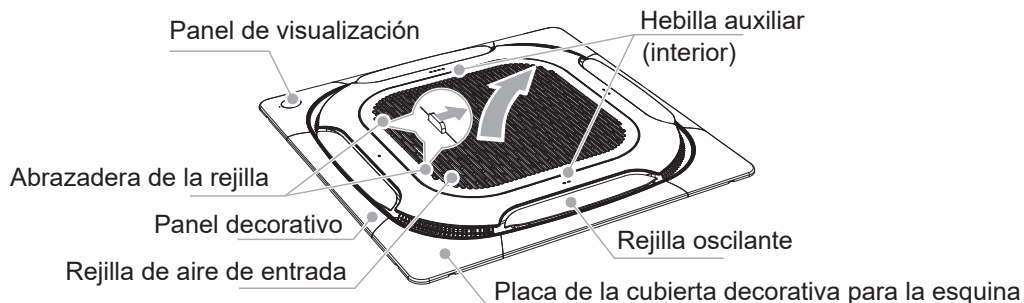
Si no hay un techo disponible, para drenar agua en forma eficiente, ajuste el nivel del cuerpo de la unidad. Es preferible que la esquina A sea 5 mm más alta que la esquina B, y que la altura de las esquinas C y D caigan en la mitad de la diferencia de altura entre A y B.



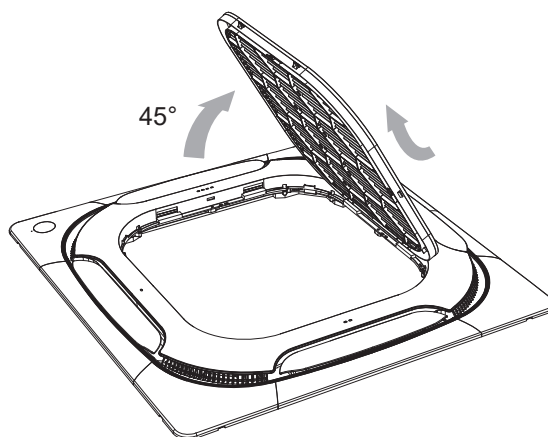
Instalación del panel

Extraiga la rejilla de entrada de aire

1. Presione las dos abrazaderas de la rejilla al mismo tiempo para elevarla.



2. Eleve la rejilla de entrada de aire hasta unos 45° y extraiga la rejilla.



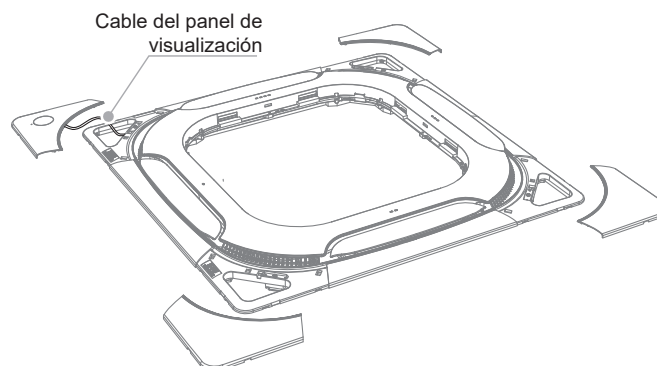
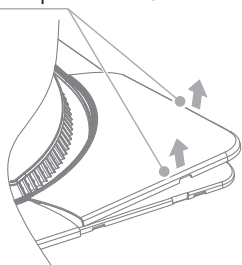
Nota

No coloque el panel orientado hacia abajo, o se inclinará contra la pared. No lo coloque tampoco sobre un objeto que sobresalga. No golpee ni apriete la rejilla oscilante.

El lado de visualización del panel debe coincidir con el lado de la tubería de salida de la unidad interior. De lo contrario, puede ocurrir fácilmente una fuga de aire o condensación.

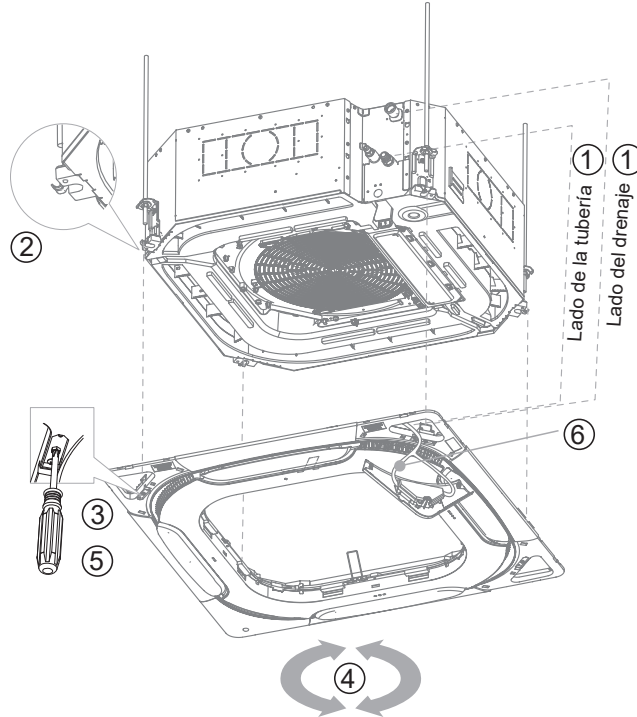
3. Extraiga las placas de la cubierta de montaje de las cuatro esquinas, extraiga las cuerdas colgantes del marco de instalación de los ganchos interiores de las esquinas del panel y quite las placas de la cubierta de montaje hacia afuera, tal como se muestra en la figura.

Ejerza una fuerza de extracción desde la posición para instalar/extraer la hebilla



Instale el panel

1. Alinee el panel decorativo con la dirección de la IDU: el siguiente texto está grabado en el panel: "Lado de la tubería" y "Lado del drenaje". Rote el panel decorativo para alinear la dirección grabada "Lado de la tubería" con la dirección de la tubería de refrigerante de la IDU. Debido a actualizaciones del producto, el lado del drenaje actual es el mismo que el lado de la tubería, como se muestra en los dos números de serie ① en la siguiente figura.

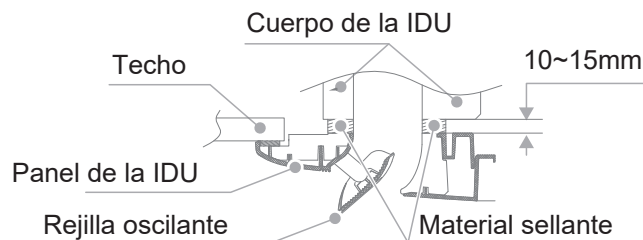


2. Suspenda el panel decorativo: cuelgue dos ganchos auxiliares del panel decorativo en los dos ganchos del anillo guía de aire de la IDU. Luego, cuelgue las cuatro hebillas de cable de acero para la suspensión en los ganchos en las cuatro esquinas de la IDU, como se indica en el número de serie ② en la figura. Observe que los ganchos son esos colgantes y que sobresalen.

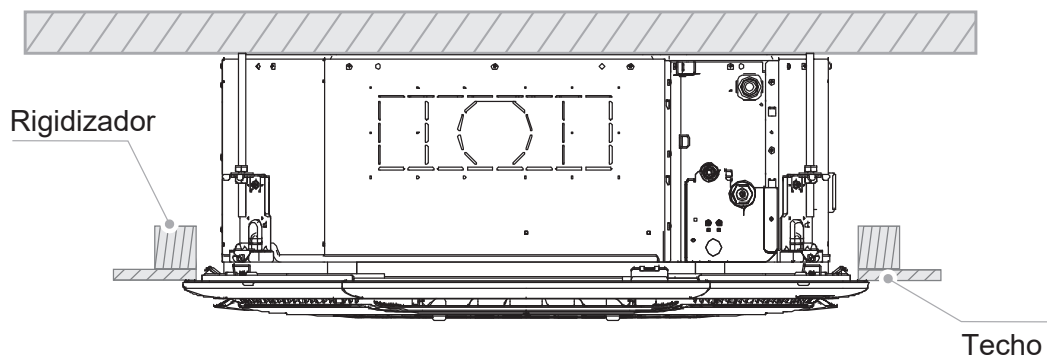
⚠ Precaución

No fije el cable del panel decorativo entre la IDU y el panel decorativo.

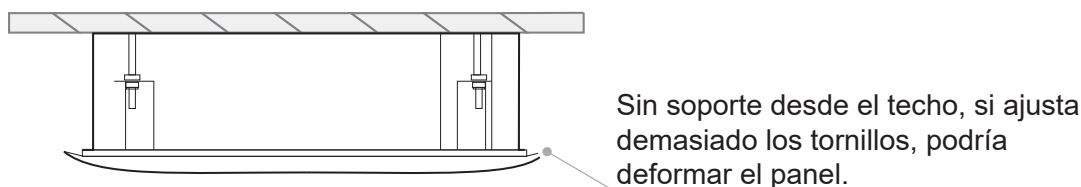
3. Prefije el panel decorativo: atornille los tornillos de bloqueo en las cuatro esquinas del panel en unos 5 mm (el panel se elevará unos 5 mm en forma correspondiente).
4. Rote para ajustar el panel decorativo a lo largo de la dirección de la flecha de modo que pueda cubrir todo el orificio del techo.
5. Ajuste los cuatro tornillos de bloqueo del paso ③ hasta que el espesor del material sellante entre el panel y el cuerpo de la unidad se comprima de 10 a 15 mm, como se muestra en la siguiente figura.



6. El techo debe tener la fuerza suficiente para garantizar que el panel y el techo puedan estar conectados firmemente sin ningún hueco. Si el techo no es lo suficientemente fuerte, agregue un rigidizador. (Consulte la siguiente figura).



7. No jale del panel de visualización ni de su cable de conexión en la instalación; de lo contrario, puede ocurrir una falla.
8. Si no hay un techo disponible: ajuste los cuatro tornillos de bloqueo hasta lograr un contacto ligero con el material sellante entre el panel y el cuerpo de la unidad. No presione el material hasta que alcance un espesor de 10-15 mm. Sin soporte del techo, si ajusta demasiado los tornillos, podría deformar el borde del panel.

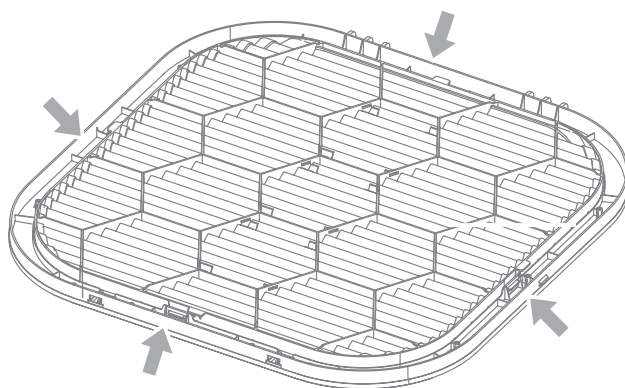


Precaución

La figura muestra solo un modelo de IDU que se adapta a su panel decorativo. El diseño real de otras IDU que se adapten a este panel decorativo puede variar, pero el método operativo es el mismo.

Instale el filtro

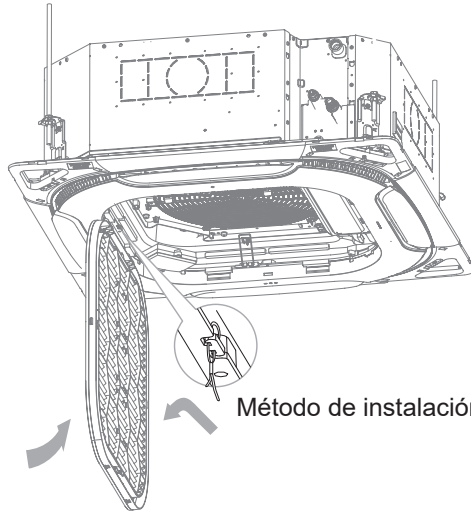
1. Para reemplazar el filtro principal G1, presione las hebillas hacia adentro en las cuatro direcciones, y luego extraiga el filtro principal G1 de la rejilla de entrada de aire



2. Para instalar un nuevo filtro, realice el paso en la dirección opuesta.

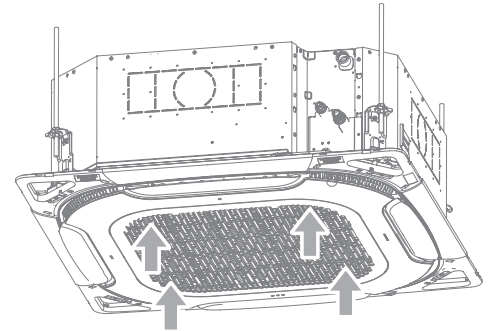
Instale la rejilla de entrada de aire

1. Incline la rejilla de entrada de aire en 45° e inserte los ganchos de suspensión en los orificios del gancho alrededor de la entrada de aire de retorno del panel decorativo. Se puede instalar la rejilla de entrada de aire en cuatro direcciones alrededor de la entrada de aire de retorno. Pero solo dos direcciones ofrecen estructuras para instalar la eslinga de seguridad. Determine la dirección de instalación de acuerdo con los requisitos del usuario (consulte la siguiente figura).



Método de instalación de eslinga de seguridad

2. Se diseña una eslinga de seguridad en el gancho de la rejilla de la entrada de aire. Instale la eslinga de seguridad en la ranura de la eslinga de acuerdo con el ejemplo mostrado en la figura anterior.
3. Cierre la rejilla de aire de retorno y presione la rejilla de entrada de aire en las cuatro posiciones indicadas por las flechas de la siguiente figura, de modo que la rejilla de aire de retorno esté totalmente sujeta a la entrada de aire de retorno. Luego del ensamblaje, revise que las distancias alrededor de la rejilla de entrada de aire estén parejas, y asegúrese de que se hayan fijados todas las hebillas.



⚠ Precaución

Asegúrese de que el cable del motor oscilante no quede atrapado dentro de la esponja sellante.

Un mal ajuste de tornillos puede provocar la falla que se muestra en esta figura.

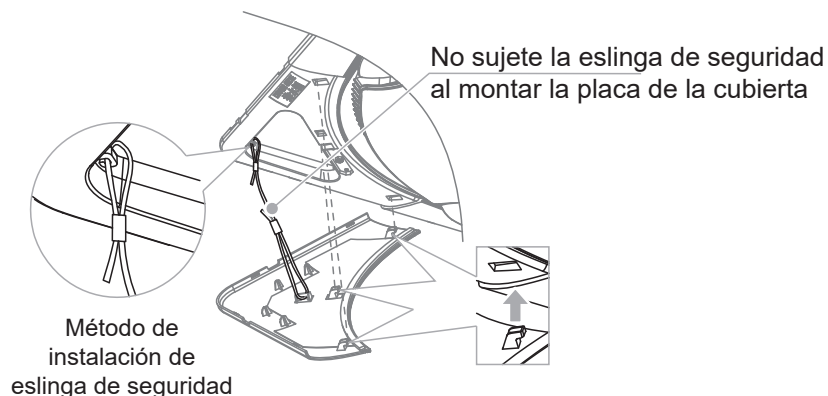
Luego de ajustar los tornillos, si aún hay un espacio entre el techo y el panel, se debe reajustar la altura de la IDU.

Sin afectar la elevación, el descenso y la nivelación de la IDU ni la tubería de descarga de agua, puede usar las aberturas de las cuatro esquinas del panel para ajustar la altura de la IDU.

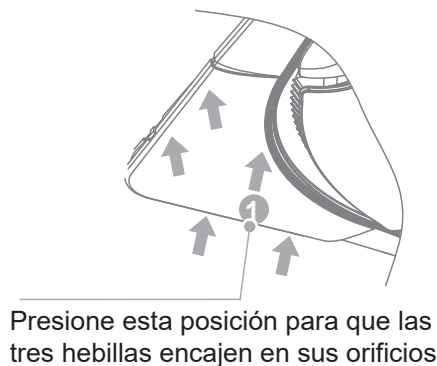


Instale la placa de la cubierta decorativa para las esquinas y la placa de la cubierta del visor

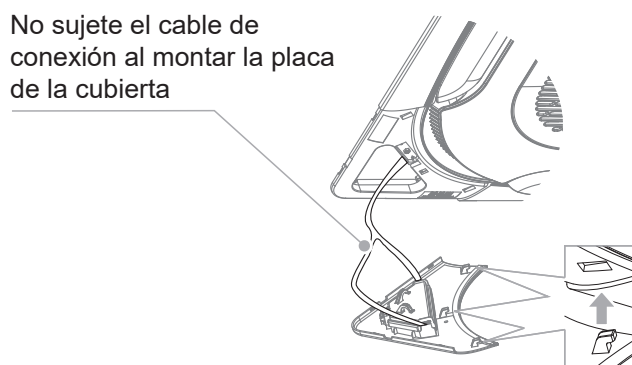
1. Fije la eslinga de seguridad en la placa de la cubierta decorativa para la esquina del panel decorativo.



2. Encaje la placa de la cubierta decorativa para la esquina: hay tres hebillas en la placa de la cubierta decorativa. Primero inserte las tres hebillas en los tres orificios correspondientes en el panel decorativo; cuando las tres hebillas no estén encajadas en el panel decorativo, presione la posición indicada por la flecha ① en la figura más abajo para encajar las tres hebillas en el panel. Finalmente, presione las posiciones indicadas por las otras cuatro flechas para que la placa de la cubierta decorativa de las esquinas esté perfectamente montada en el panel decorativo.



3. La placa de la cubierta del panel de visualización está conectada al panel decorativo utilizando un cable. No es necesario instalar una eslinga de seguridad. El método de instalación del panel de visualización y el panel decorativo es el mismo que se describe en el paso 2 anterior.



Instalación de conexión de tuberías de refrigerante

Requisitos de longitud y diferencias de nivel para las conexiones de tubería de IDU y ODU

Las diferentes ODU tienen diferentes requisitos de longitud y diferencias de nivel para la tubería. Consulte el Manual de instalación y del propietario provisto con la ODU.

⚠ Advertencia

Durante la instalación de las tuberías de instalación, no permita el ingreso de aire, polvo u otros residuos al sistema de tuberías, y asegúrese de que el interior de las tuberías esté seco.

Instale las tuberías de conexión solo cuando estén firmes las IDU y ODU.

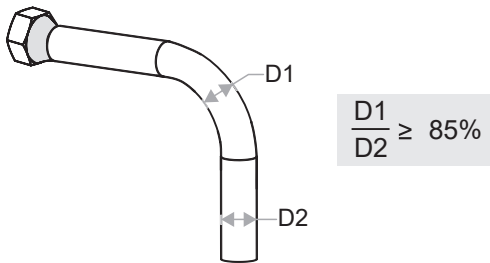
Al instalar las tuberías de conexión, registre la longitud real de la instalación de la tubería para líquidos en ese momento para permitir la adición de refrigerante adicional.

Las tuberías de cobre deben envolverse con material de aislamiento térmico al instalarse. Si hay fugas de gas refrigerante durante el funcionamiento, ventile de inmediato.

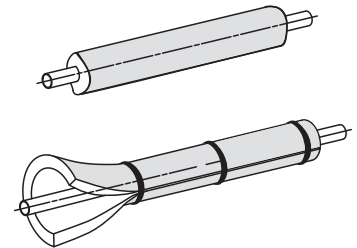
Disposición de la tubería

1. Curve las tuberías o perforo orificios en la pared de ser necesario. El área de tubería deforme no debe superar el 15% del área total. Se debe instalar un revestimiento de protección en la pared u orificio del piso. La junta soldada no debe estar dentro del revestimiento. El orificio perforado de la pared externa debe sellarse y cubrirse firmemente con una fijación para evitar el ingreso de impurezas en la tubería. Se debe aislar la tubería con la tubería de aislamiento del tamaño correcto.

Aislamiento de la tubería

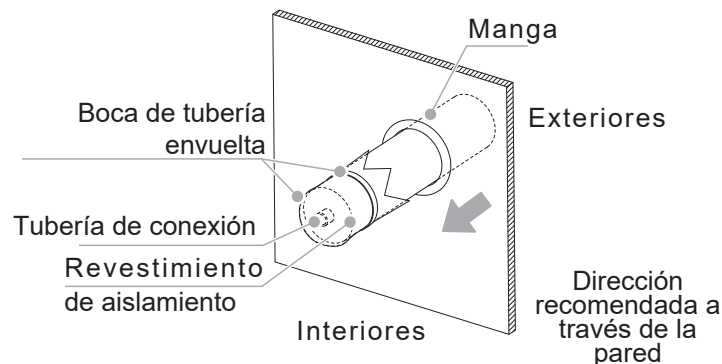


Curvado de la tubería



Nota: D1 es el diámetro mínimo, y D2 es el diámetro nominal.

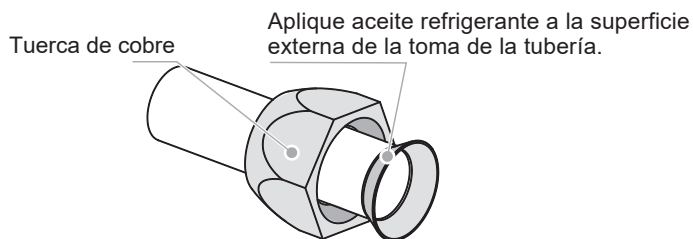
2. La tubería de conexión envuelta se conecta a través de la manga del orificio de la pared desde el lado exterior e ingresa hacia el lado interior. Se deben colocar las tuberías cuidadosamente para no dañarlas.



Pasos de la conexión de la tubería

Mida la longitud requerida de la tubería de conexión. Instale la tubería de conexión mediante este método (Consulte “Conexiones de tubería” para más información).

1. Conecte primero la IDU, luego la ODU. Antes de ajustar la tuerca de ensanchamiento, aplique aceite refrigerante en la superficie interna y externa de la abertura de la tubería (debe usar aceite refrigerante compatible con el refrigerante para este modelo), y girarla 3 o 4 veces manualmente para ajustarla. Al conectar o extraer una tubería, use dos llaves al mismo tiempo.



⚠ Precaución



Curve y disponga las tuberías cuidadosamente sin dañarlas y sin dañar sus capas de aislamiento.



No permita que la interfaz de la IDU soporte el peso de la tubería de conexión; de lo contrario, la tubería de conexión podría aplastarse y afectar el efecto de enfriamiento (calefacción). Aún peor, el sello de la junta podría romperse y causar fugas de refrigerante, o los materiales de aislamiento térmico podrían comprimirse, generando fugas de aire y condensación.

2. La válvula de retención de la ODU está completamente cerrada al abandonar la fábrica. Desatornille las tuercas de cobre de la válvula de retención en cada conexión, y conecte la tubería acampanada dentro de los 5 minutos. Cuando se extraen las tuercas de cobre de la válvula de retención y se las coloca en otro lugar por demasiado tiempo, podría ingresar polvo u otros elementos al sistema de tuberías y causar fallas luego de períodos prolongados de funcionamiento.
3. Una vez que la tubería de refrigerante esté conectada a la IDU y ODU, siga las operaciones en “Tubería de succión” para expulsar el aire. Cuando se expulse el aire, ajuste la tuerca de mantenimiento.

Conexiones de tubería

Doble la tubería con el pulgar	Método de procesamiento
	<ol style="list-style-type: none"> 1. Procesamiento de curvatura manual: aplicable a tuberías de cobre ($\Phi 6,35$ mm a $\Phi 12,7$ mm). 2. Procesamiento de curvatura mecánica: aplicación más amplia ($\Phi 6,35$ mm a $\Phi 28$ mm), con curvaturbos de resorte, curvaturbos manuales o curvaturbos eléctricos.

⚠ Precaución

El ángulo de curvatura no debe superar los 90°; de lo contrario, se formarán arrugas en la tubería, las cuales pueden causar una rotura fácil.

El radio de curvatura no debe ser inferior a los 3.5 D (diámetro de la tubería) y debe ser lo más grande posible para evitar que la tubería se aplane o rompa.

Al doblar la tubería mecánicamente, la herramienta para doblar tuberías insertada en la tubería de cobre debe estar limpia.

Soldadura de tuberías

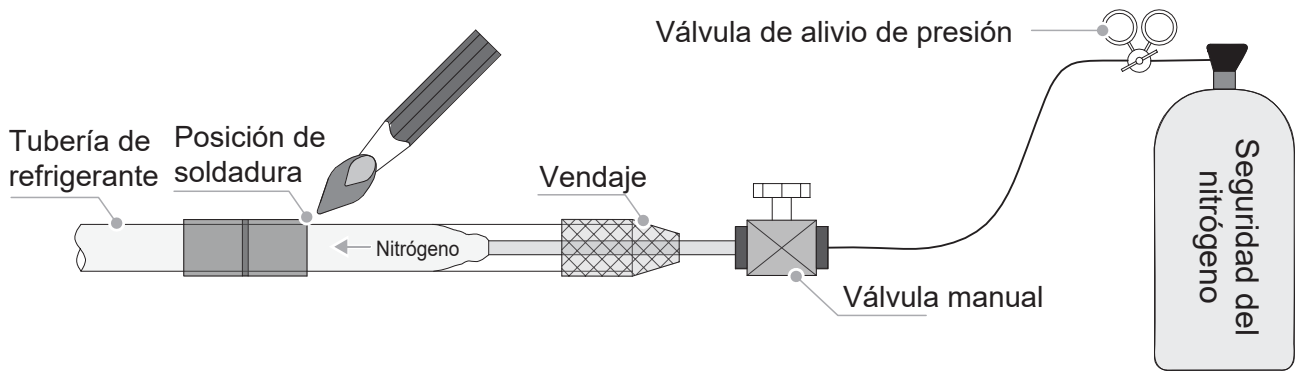
Al soldar tuberías, llénelas con nitrógeno. Primero caliente las tuberías interiores de manera uniforme; luego las exteriores y llene las juntas con material de soldadura.

⚠ Advertencia

Si es necesario llenar la tubería con nitrógeno durante la soldadura, la presión debe mantenerse en 0.02 MPa con una válvula de alivio de presión.

No use fundente al soldar la tubería de conexión de refrigerante. Use una soldadura de cobre fósforo que no requiera fundente.

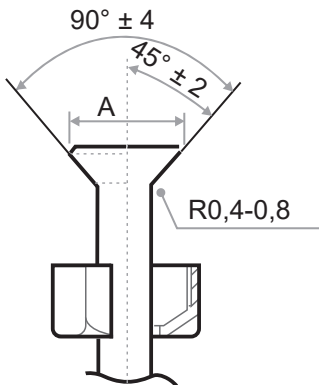
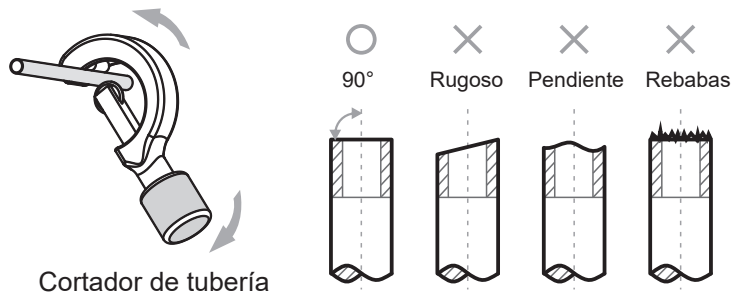
No utilice antioxidantes al soldar las tuberías. La tubería podría taponarse con antioxidantes residuales, los cuales pueden bloquear componentes como válvulas de expansión electrónica en la operación.



Combustión

Para cortar la tubería con un cortador de tubería, rote el cortador de tubería en forma repetida.

Coloque la tubería en el ensanchamiento de la tuerca de conexión, y la tubería para gas y tubería para líquidos de la IDU se conectan por bifurcación.

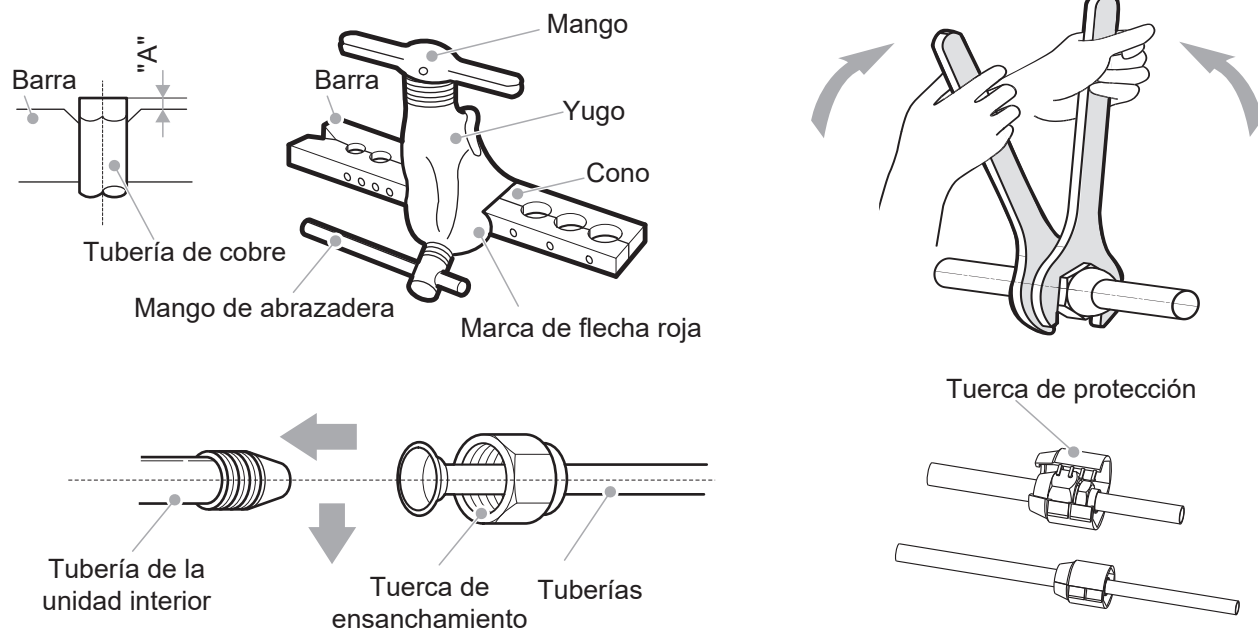


Diámetro exterior (mm)	A (mm)	
	Máx.	Mín.
Φ6,35	8,7	8,3
Φ9,52	12,4	12,0
Φ12,7	15,8	15,4
Φ15,9	19,1	18,6
Φ19,1	23,3	22,9

Ajuste de tuercas

1. Alinee la tubería de conexión, primero ajuste la rosca de la tuerca de conexión mayormente de manera manual, y luego use una llave para ajustar al menos 1-2 giros de rosca, como se muestra en la figura.
2. La soldadura se realiza en el sitio, y la boca de campana no debe utilizarse en interiores.
(Para IEC/EN 60335-2-40 excepto IEC 60335-2-40: 2018)

3. La tuerca de protección es una pieza de uso de única vez y no puede reutilizarse. Si se la extrae, se la debe reemplazar por una nueva. (Para IEC 60335-2-40: 2018 únicamente)



⚠ Precaución

Un par de torsión excesivo puede romper la tuerca en las condiciones de instalación.

Si se reutilizan uniones abocinadas en interiores, la pieza abocinada debe reacondicionarse.

Tamaño de tubería (mm)	Par de apriete [N.m (kgf.cm)]
6,35 (1/4)	14,2-17,2 (144-176)
9,52 (3/8)	32,7-39,9 (333-407)
12,7 (1/2)	49,5-60,3 (504-616)
15,9 (5/8)	61,8-75,4 (630-770)
19,1 (3/4)	97,2-118,6 (990-1210)

⚠ Precaución

Según las condiciones de instalación, un par de apriete excesivo daña la boca abocinada, y un par de apriete demasiado pequeño no puede ajustar la tuerca, lo cual provocará pérdida de refrigerante. Consulte la tabla anterior para determinar el par de apriete adecuado.

Fijación de tuberías de gas refrigerante

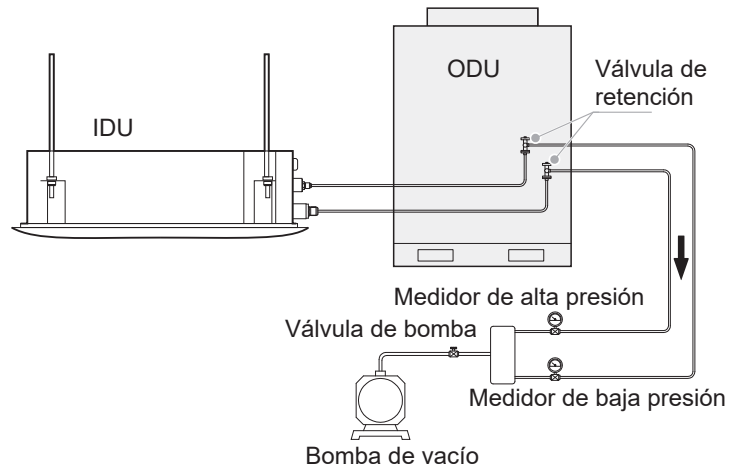
Se deben utilizar escuadras de ángulo de hierro o soportes de acero redondos para la fijación. Cuando la tubería para líquidos y la tubería para gas estén suspendidas juntas, debe prevalecer el tamaño de la tubería para líquidos.

Diámetro exterior de la tubería (mm)	≤20	20~40	≥40
Distancia de la tubería horizontal (m)	1,0	1,5	2,0
Distancia de la tubería vertical (m)	1,5	2,0	2,5

Bomba de vacío

Conecte la tubería de refrigerante a las tuberías para gas y líquidos de la ODU, y use una bomba de vacío para evacuar las tuberías para líquidos y gas de la ODU al mismo tiempo.

X No use el refrigerante dentro de la ODU para el vacío. La reducción de refrigerante de la ODU puede causar una degradación del rendimiento del aire acondicionado.



Detección de fugas

Llene el sistema con nitrógeno y aumente la presión para detectar fugas. Se recomiendan los siguientes métodos:

1. Por espuma

Aplice agua con jabón o espuma en forma pareja (rociado) en áreas en donde pueden ocurrir fugas, y observe si aparecen burbujas de aire. Si no hay burbujas de aire, entonces el sistema es hermético.

2. Por instrumento

Use un detector de fugas de refrigerante para identificar fugas. Alinee la sonda del detector de fugas con la pieza en donde pueda ocurrir una fuga, y siga las instrucciones para determinar si hay presencia de alguna.

⚠ Precaución

La detección de fugas se realiza en cada punto por al menos 3 minutos. Si se identifica alguna fuga, ajuste la tuerca y realice el procedimiento de detección nuevamente hasta no encontrar ninguna fuga. Luego de la detección de fugas, envuelva la junta de la tubería expuesta de la IDU con material de aislamiento con una fijación para evitar condensación y pérdida de agua.

Tratamiento de aislamiento térmico

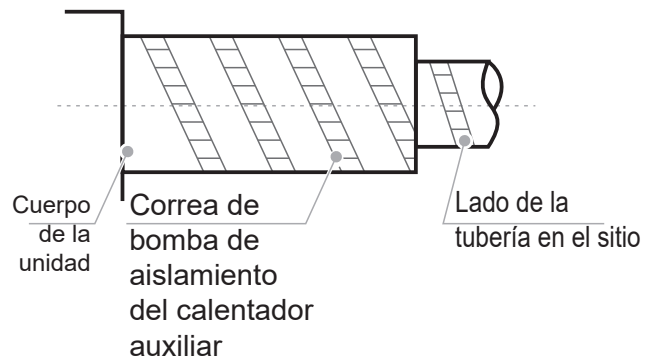
Las tuberías del lado del líquido y aire tienen una baja temperatura en el enfriamiento. Tome las suficientes medidas de aislamiento para evitar la condensación.

Nota

Asegúrese de usar material de aislamiento térmico con una resistencia térmica de 120 °C o más para la tubería.

El material de aislamiento fijado para la parte de la IDU en donde se conecta la tubería debe someterse a un tratamiento de aislamiento térmico que sea hermético.

Para las tuberías exteriores, se deben aplicar otros tratamientos de protección, como agregar cajas de conducto de metal o envolver las tuberías con materiales de hoja de aluminio. Los materiales de aislamiento térmico expuestos directamente al aire libre se degradarán y perderán sus propiedades aislantes.



Instalación de la tubería de drenaje

⚠ Precaución

Antes de la instalación de la tubería de condensado, determine su dirección y elevación para evitar la intersección con otras tuberías y garantizar que la pendiente sea suave y recta.

El punto más alto de la tubería de drenaje debe contar con un puerto de descarga para garantizar la descarga suave del agua condensada, y el puerto de descarga debe mirar hacia abajo para evitar que ingrese suciedad a la tubería.

No conecte la tubería de drenaje a la tubería de aguas residuales, tubería de aguas cloacales u otras tuberías que producen olores o gases corrosivos. De lo contrario, la IDU (especialmente el termocambiador) podría corroerse y podría ingresar olor a la sala, afectando negativamente los efectos del termocambiador y la experiencia del usuario. El usuario asumirá la responsabilidad de cualquier consecuencia resultante de no cumplir con las instrucciones.

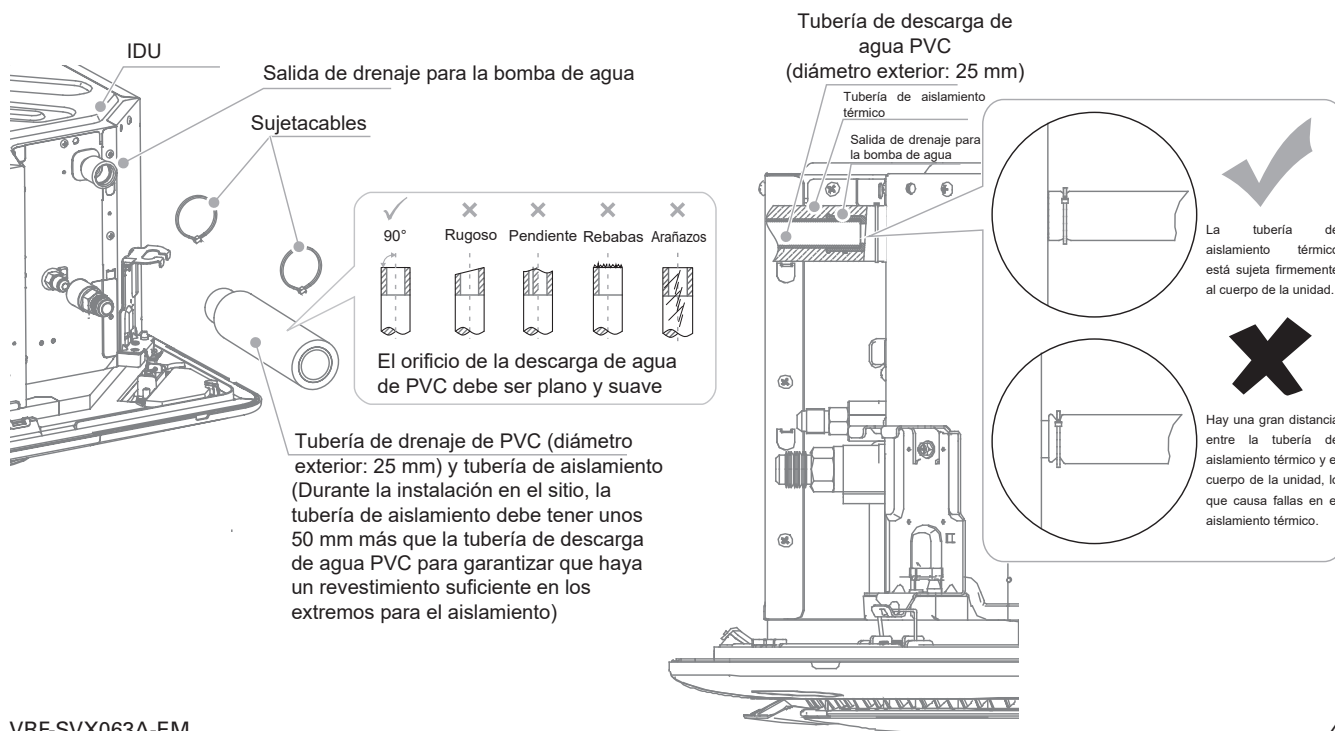
Cuando se complete la conexión de la tubería, se debe realizar una prueba de agua completa para verificar que el drenaje sea fluido y que no haya pérdidas del sistema de tuberías.

Se debe instalar la tubería de drenaje del aire acondicionado en forma separada de otras tuberías cloacales, de aguas residuales y de drenaje del edificio. Se prohíben las tuberías de pendiente adversa, convexas y cóncavas ya que un flujo de aire inadecuado provoca un mal drenaje.

Las tuberías de drenaje deben envolverse de manera uniforme con tuberías de aislamiento térmico para evitar la condensación. Conecte las tuberías de drenaje de las siguientes maneras. Una mala instalación de las tuberías puede provocar fugas de agua y daños a los muebles y la propiedad. Todas las juntas del sistema de drenaje deben sellarse para evitar fugas de agua.

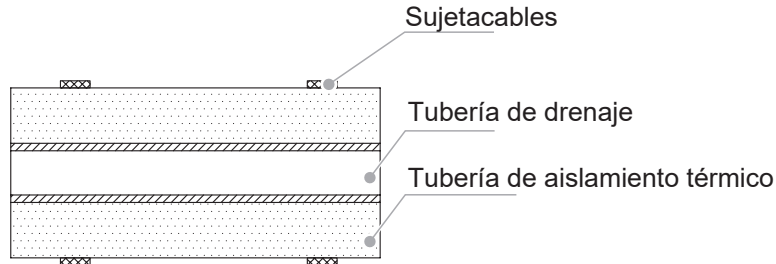
Instalación de la tubería de descarga de agua para la IDU

1. Se puede conectar la tubería de drenaje a la salida de la bomba de agua con una tubería de PVC, ajustándola con un sujetacables. Luego, se debe presionar la tubería de aislamiento térmico para anexarla firmemente al cuerpo principal, y ajustarla finalmente con el extremo mediante un sujetacables. La conexión entre los dos extremos de las mangueras de drenaje y la conexión de la salida de la bomba de agua debe ajustarse con un sujetacables, en combinación con adhesivos PVC/de caucho. Preste atención a las instrucciones para el uso de los adhesivos para evitar la corrosión del caucho EPDM. Use adhesivos de PVC duros para la conexión con otras tuberías para agua. Compruebe que las conexiones estén ajustadas y sin pérdidas.

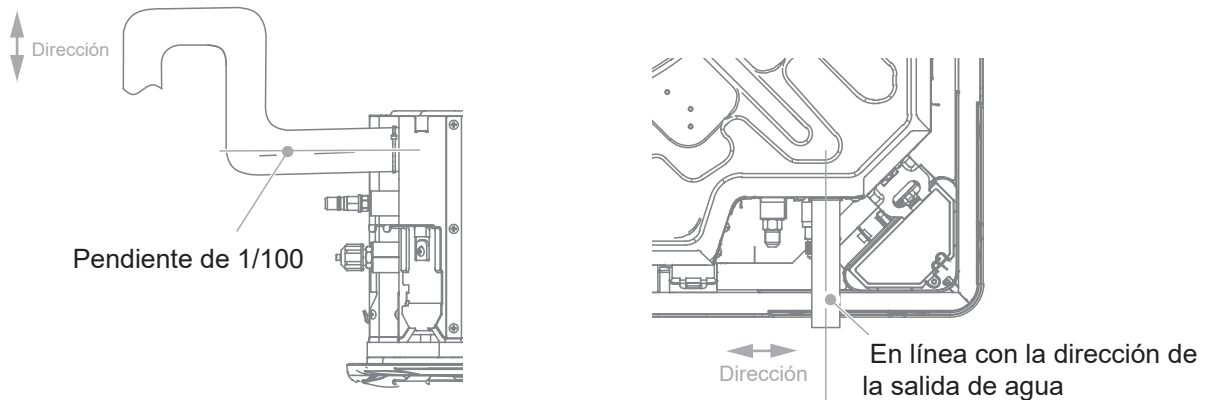


Instalación da IDU

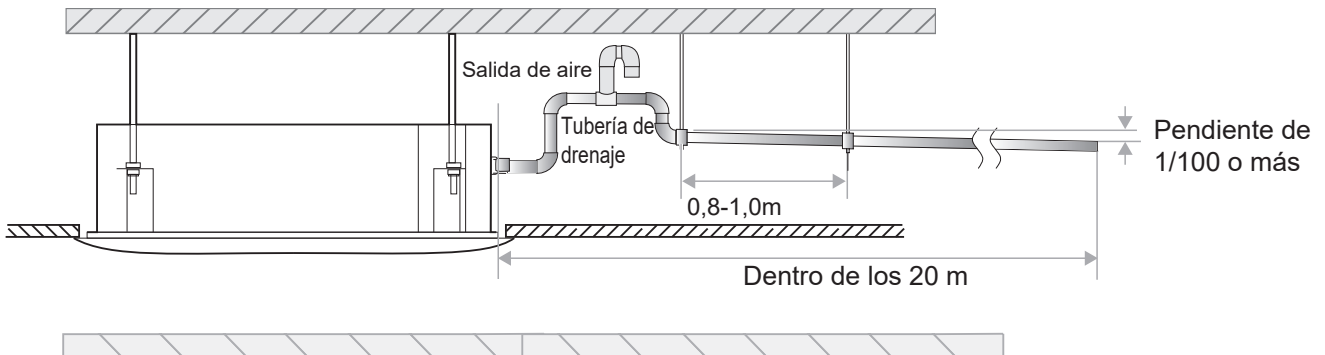
- Las unidades de drenaje de la unidad (especialmente la parte interna) deben envolverse de manera uniforme con tuberías de aislamiento térmico, y ajustarse con sujetacables para evitar que ingrese el aire y genere agua condensada.



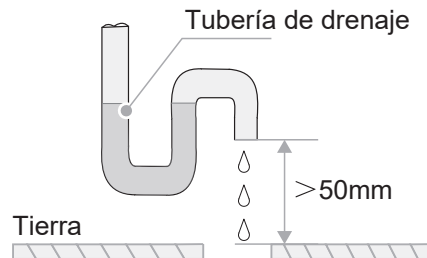
- Para evitar que el agua regrese al aire acondicionado cuando deja de funcionar, evite instalar la tubería de drenaje de manera que tenga una pendiente hacia arriba por una larga distancia. Para elevar la altura del drenaje (la distancia entre el punto más alto y el lado más bajo de la IDU no supera 1 m), eleve la altura requerida por una distancia corta y conecte la tubería de drenaje a la tubería de drenaje principal en dirección descendente. La tubería de drenaje debe colocarse en la misma dirección que la salida de drenaje del cuerpo de la unidad en dirección izquierda y derecha, de modo que la tubería de drenaje no se expanda ni almacene agua; de lo contrario, puede generar ruidos anormales.



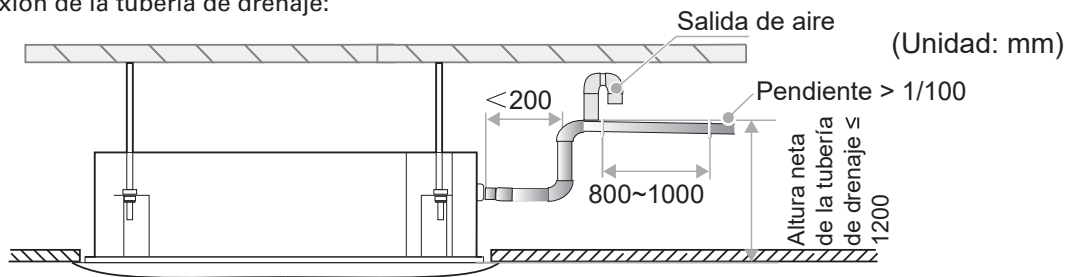
- Al conectar la tubería de drenaje, no jale de ella por la fuerza, o podría aflojarse. La extracción lateral de la tubería de drenaje debe ser dentro de los 20 m, y se debe colocar un punto de soporte cada 0,8-1,0 m para evitar la resistencia del aire causada por la deformación de la tubería de drenaje. La tubería de drenaje debe contar con un punto de soporte cada 1,5 - 2,0 m.



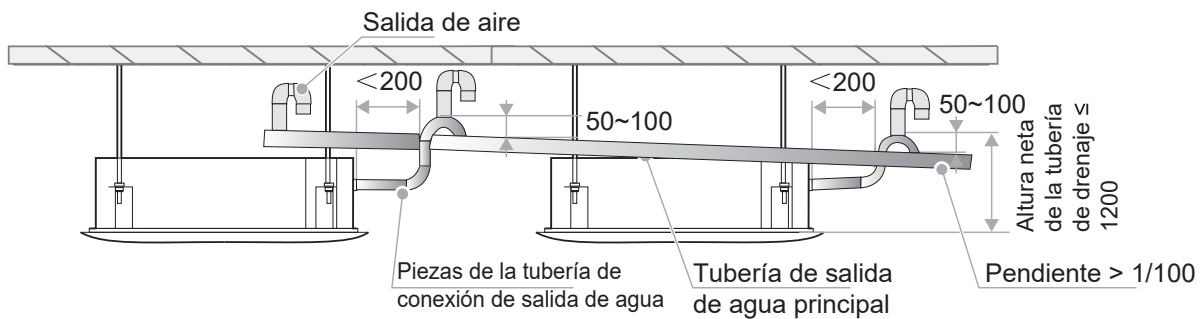
- El extremo de la tubería de drenaje debe tener más de 50 mm por sobre el suelo o desde la base de la ranura de descarga de agua. Además, no lo sumerja en el agua. Para descargar el agua condensada directamente en una zanja, la tubería de descarga de agua debe doblarse hacia arriba para formar un tapón de agua en forma de U que detenga el ingreso de olores hacia la sala a través de la tubería de descarga.



Método de conexión de la tubería de drenaje:

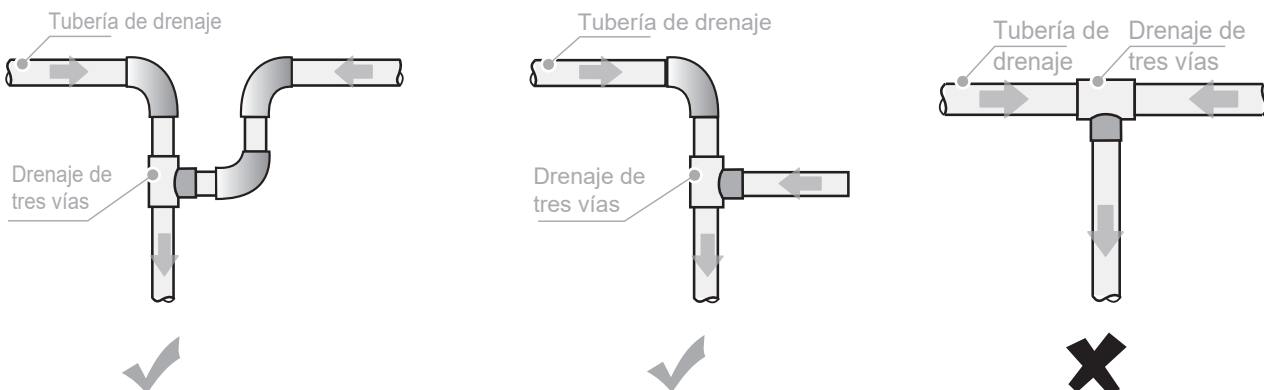


Método para conectar la tubería de drenaje para una unidad simple



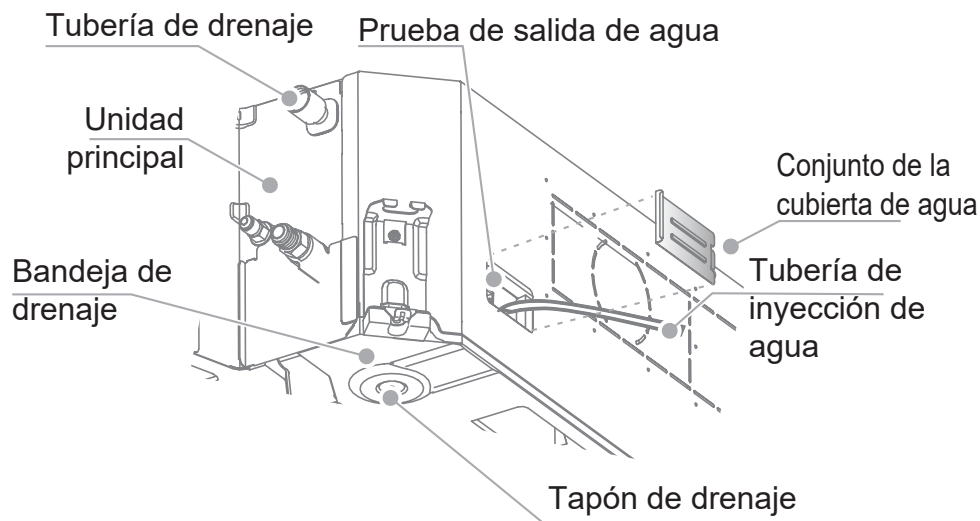
Las tuberías de drenaje desde múltiples unidades se conectan a la tubería de drenaje principal para la descarga a través de la tubería de aguas residuales.

Se deben evitar las coberturas de las tuberías de drenaje horizontales para evitar pendientes adversas y un mal drenaje.



Prueba de descarga de agua

1. Antes de la prueba, asegúrese de que la tubería de descarga de agua sea fluida, y que cada conexión esté bien sellada.
2. Realice la prueba de descarga de agua en una nueva sala antes de enyesar el cielo raso.
 - Las tuberías de drenaje de las IDU pueden usar una tubería de PVC (diámetro exterior: 25 mm). Se deben usar tamaños de tubería más grande si una tubería principal conecta varias unidades. Según las circunstancias actuales de la instalación, los usuarios pueden comprar tuberías de las especificaciones y longitudes correctas a agentes de ventas o al servicio postventa local, o directamente en el mercado.



- Conecte la alimentación eléctrica, y configure el aire acondicionado para que funcione en modo de enfriamiento. Compruebe el sonido operativo de la bomba de drenaje y si la salida de drenaje drena normalmente (según la longitud de la tubería de drenaje, puede tener una demora de 1 minuto antes de drenar), y si hay una fuga de agua en cada junta.
- Si se realiza el drenaje de agua con la bomba de drenaje de la IDU, debe extraer el conjunto de la cubierta de agua del cuerpo de la unidad al realizar la prueba de descarga de agua para comprobar que haya arrancado la bomba de drenaje. Si no arrancó la bomba de drenaje, revise si tiene fallas. Nota: la bomba de drenaje solo arranca en el modo de enfriamiento o el modo seco. En el modo de calefacción, la bomba de drenaje permanece apagada.
- Continúe agregando agua hasta que se active la alarma de nivel excesivo de agua. Compruebe que la bomba de drenaje drene agua de inmediato. Luego de tres minutos, si el nivel de agua no cae por debajo del nivel de advertencia, se apagará la unidad. Si esto ocurre, debe apagar la alimentación eléctrica y drenar el agua acumulada antes de encender la unidad normalmente.
- Apague la alimentación eléctrica, extraiga el agua y vuelva a colocar el conjunto de la cubierta de agua en su lugar original.

Precaución

El tapón de drenaje en la parte inferior de la IDU se usa para eliminar el agua acumulada de la bandeja de drenaje cuando el aire acondicionado tiene fallas y está en mantenimiento. Se debe insertar el tapón de drenaje durante la operación para evitar fugas de agua.

Se deben reparar las fallas, de haberlas, lo antes posible.

Conexión eléctrica

Peligro

Se debe cortar el suministro eléctrico antes de realizar cualquier trabajo eléctrico. No realice trabajo eléctrico cuando esté encendida la alimentación; de lo contrario, podría causar lesiones personales graves.

La unidad de aire acondicionado debe tener una toma a tierra confiable y cumplir con los requisitos del país/región local. Si la conexión a tierra no es confiable, podría causar graves lesiones personales por fugas eléctricas.

Advertencia

La instalación, inspección o el mantenimiento deben realizarlos técnicos profesionales. Todas las piezas y materiales deben cumplir con las regulaciones relevante del país/región local.

La unidad de aire acondicionado debe estar equipada con una alimentación eléctrica especial, y la tensión de la alimentación eléctrica debe cumplir con el rango de tensión operativa nominal de la unidad de aire acondicionado.

La alimentación eléctrica de la unidad de aire acondicionado debe estar equipada con un dispositivo de desconexión eléctrica que cumpla con los requisitos de las normas técnicas locales relevante de equipos eléctricos. El dispositivo de desconexión eléctrica viene equipado con funciones de protección contra cortocircuitos, protección contra sobrecargas y protección contra fugas eléctricas. La distancia entre los contactos abiertos del dispositivo de desconexión eléctrica debe ser de al menos 3 mm.

El núcleo del cable de alimentación debe ser de cobre, y el diámetro del cable debe cumplir con los requisitos de la corriente que transmite. Para más información, consulte "Selección del diámetro del cable de alimentación y protector de fugas eléctricas". Un diámetro de cable demasiado pequeño podría causar que se caliente el cable de alimentación, conduciendo a un incendio.

El cable de alimentación y el cable de conexión a tierra deben asegurarse en forma confiable para evitar estrés en las terminales. No jale del cable de alimentación por la fuerza; de lo contrario, podría aflojarse el cableado o dañarse los bloques de terminales.

Los cables de corriente fuerte, como los cables de alimentación, no pueden conectarse a cables de corriente débil, como líneas de comunicación; de lo contrario, el producto podría dañarse seriamente.

No vincule ni conecte el cable de alimentación. La vinculación y conexión del cable de alimentación puede causar su calentamiento, e iniciar un incendio.

Precaución

Se debe evitar la vinculación y conexión de la línea de comunicación pero, si se la utiliza, al menos asegúrese de contar con una conexión confiable prensando o soldando y asegurándose de que el cable de cobre en la conexión no esté expuesto; de lo contrario, podría ocurrir una falla en la comunicación.

El cable de alimentación y la línea de comunicación deben enrutarse de manera separada, con una distancia de más de 5 cm. De lo contrario, podría ocurrir una falla en la comunicación.

Mantenga los alrededores de la unidad de aire acondicionado lo más limpia posible para evitar que aniden animales pequeños y muerdan los cables. Si un animal pequeño toca o muerde los cables, podría ocurrir un cortocircuito o fuga eléctrica.

No conecte el cable a tierra a la tubería para gas, tubería para agua, pararrayos o cables terrestres telefónicos. Tubería para gas: riesgo de explosión e incendio ante fugas de gas.

Tubería para agua: si se usan tuberías de plástico rígido, no habrá efecto de toma a tierra.

Cable a tierra de pararrayos o cable a tierra telefónico: en caso de caída de rayos, puede surgir un posible problema de conexión a tierra.

Cuando se complete toda la conexión a tierra, verifique cuidadosamente antes de encender la alimentación eléctrica.

Características eléctricas

Corriente de la unidad	Especificaciones eléctricas de la IDU					
	Frecuencia (Hz)	Tensión (V)	MCA (A)	MFA (A)	Entrada de potencia IFM (W)	FLA (A)
4TVC0010KF000AA	50/60	220~240	0,27	15	45	0,22
4TVC0012KF000AA			0,27		45	0,22
4TVC0015KF000AA			0,52		45	0,41
4TVC0018KF000AA			0,33		45	0,26
4TVC0024KF000AA			0,42		45	0,33
4TVC0027KF000AA			0,635		45	0,51
4TVC0030KF000AA			0,58		45	0,46
4TVC0034KF000AA			0,91		45	0,72
4TVC0038KF000AA			0,78		45	0,62
4TVC0048KF000AA			1,42		125	1,14

Notas:

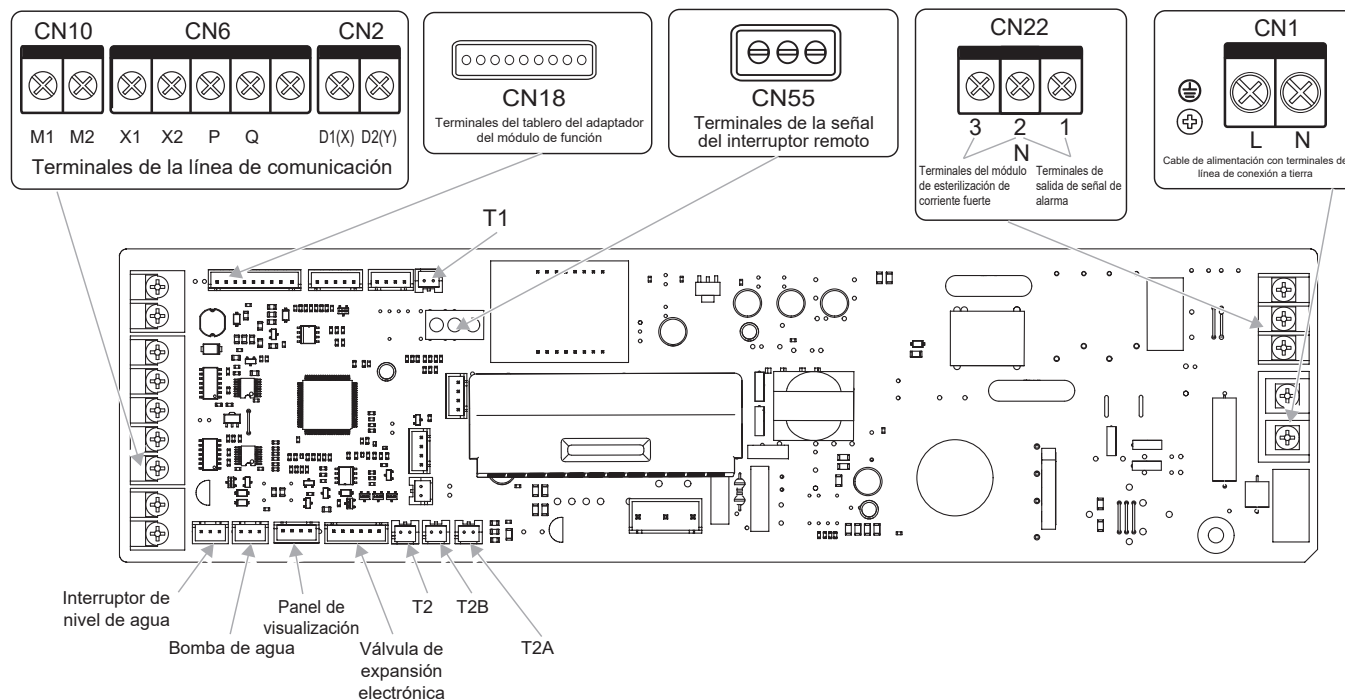
MCA: Amp. mín. del circuito (A), utilizado para seleccionar el tamaño mínimo del circuito para garantizar una operación segura en un largo período de tiempo.

MFA: Amp. máx. del fusible (A), utilizado para seleccionar el disyuntor.

Entrada de potencia IFM: entrada de potencia de carga completa del motor del ventilador interior (operación confiable con la configuración de velocidad máxima).

FLA: Amp. de carga completa (A), la corriente de carga completa del motor del ventilador interior (operación confiable con la configuración de velocidad máxima).

Diagrama esquemático de los bloques de terminales principales del panel de control principal



⚠ Precaución

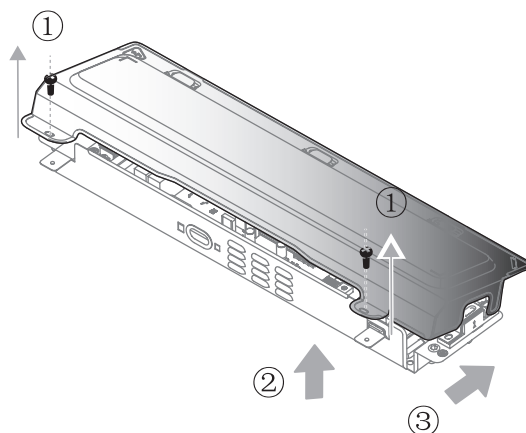
Todos los puntos de conexión débiles cumplen con SELV (Safety extra low voltage), como X1, X2, P, Q, E, M1, M2, CN18, CN55 etc.



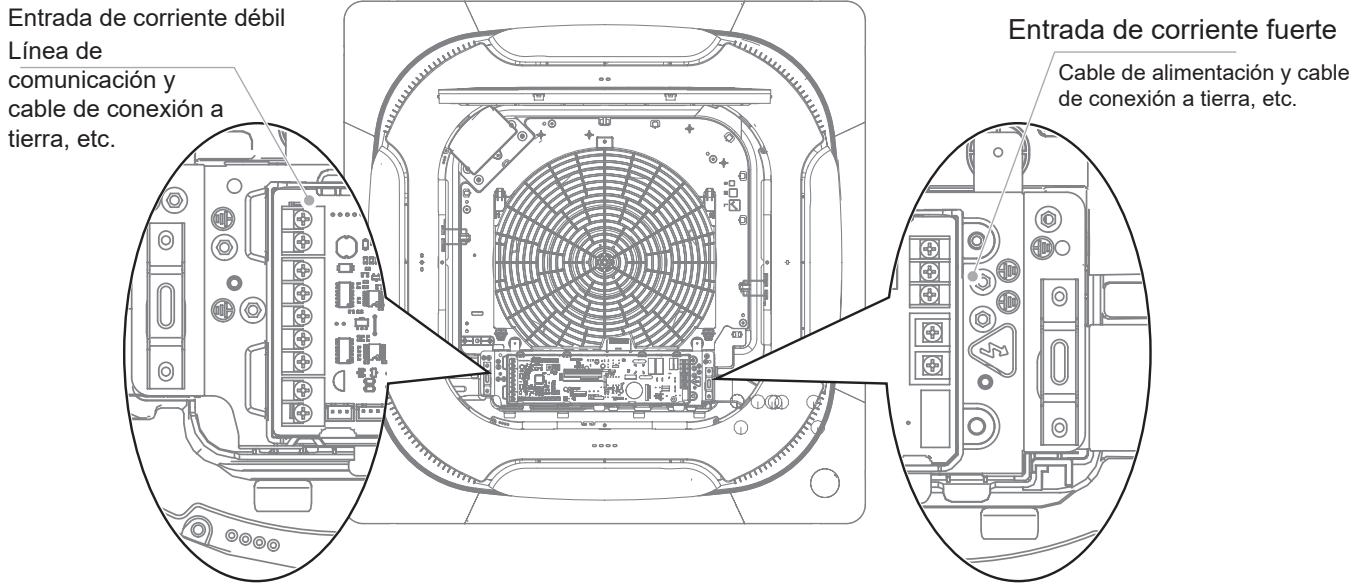
Cableado

1 Abra la cubierta de la caja de control eléctrico de la IDU.

1. Extraiga los dos tornillos en las posiciones que se muestran en la figura.
2. Eleve y presione el extremo inferior de la cubierta de la caja de control eléctrico por una cierta distancia.
3. Extraiga la cubierta de la caja de control eléctrico jalando hacia abajo.



- 2 Conecte los cables de corriente fuerte (cable de alimentación, cable de salida de señal de alarma, cable de esterilización de corriente fuerte y cable de conexión a tierra) y los cables de corriente débil (línea de comunicación, cable de conexión del interruptor remoto, cable de conexión del tablero de expansión de función) a la caja de control eléctrico a través de ambos lados de la caja de control eléctrico, y las entradas de corriente fuerte y débil.**



⚠ Precaución

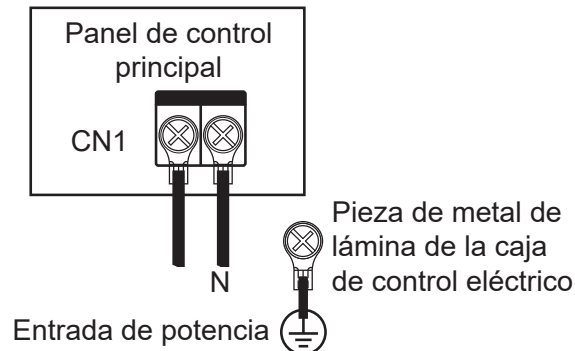
Los cables de corriente fuerte y débil deben estar separados.

La salida de señal de alarma, la esterilización de corriente fuerte, el interruptor remoto y la placa de expansión funcional son funciones personalizadas u opcionales.

3 Conexión del cable de alimentación

1. Conexión entre el cable de alimentación y la terminal de la fuente de alimentación.

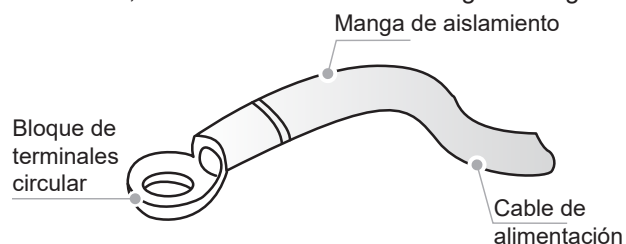
La terminal de la fuente de alimentación de la IDU está fijada al panel de control principal; el cable de alimentación está conectado a la terminal de la fuente de alimentación etiquetada como "CN1" del panel de control principal. Los cables bajo tensión y los cables neutros están conectados según los logotipos del panel de control principal "L" y "N"; y el cable de conexión a tierra está conectado directamente a la pieza de metal de lámina de la caja de control eléctrico.



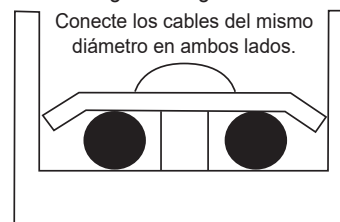
⚠ Precaución

A No vincule ni conecte el cable de alimentación. La vinculación y conexión del cable de alimentación puede causar su calentamiento, e iniciar un incendio.

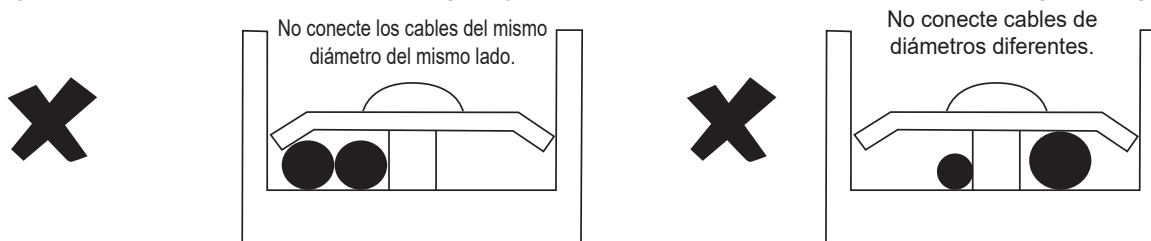
B El cable de alimentación debe ajustarse bien con un bloque de terminales circular aislado, y luego conectarse a la terminal de la fuente de alimentación de la IDU, tal como se muestra en la siguiente figura.



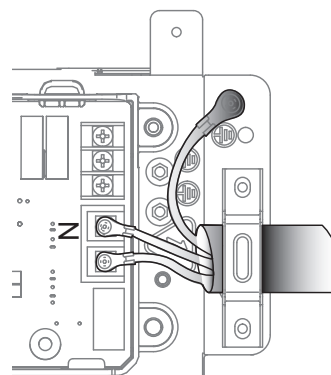
C Si no es posible asegurar el bloque de terminales circular aislado por limitaciones del sitio, conecte los cables de la fuente de alimentación del mismo diámetro en ambos lados del bloque de terminales de alimentación eléctrica de la IDU, como se muestra en la siguiente figura.



D No presione los cables de alimentación del mismo diámetro de cable sobre el mismo lado de la terminal. No use dos cables de alimentación de diámetros de cable diferentes para el mismo bloque de terminales; de lo contrario, pueden aflojarse fácilmente debido a la presión irregular y causar accidentes, tal como se muestra en la siguiente figura.



E El cable de alimentación conectado debe asegurarse con una abrazadera de cables para evitar que se afloje, como se muestra en la figura derecha.



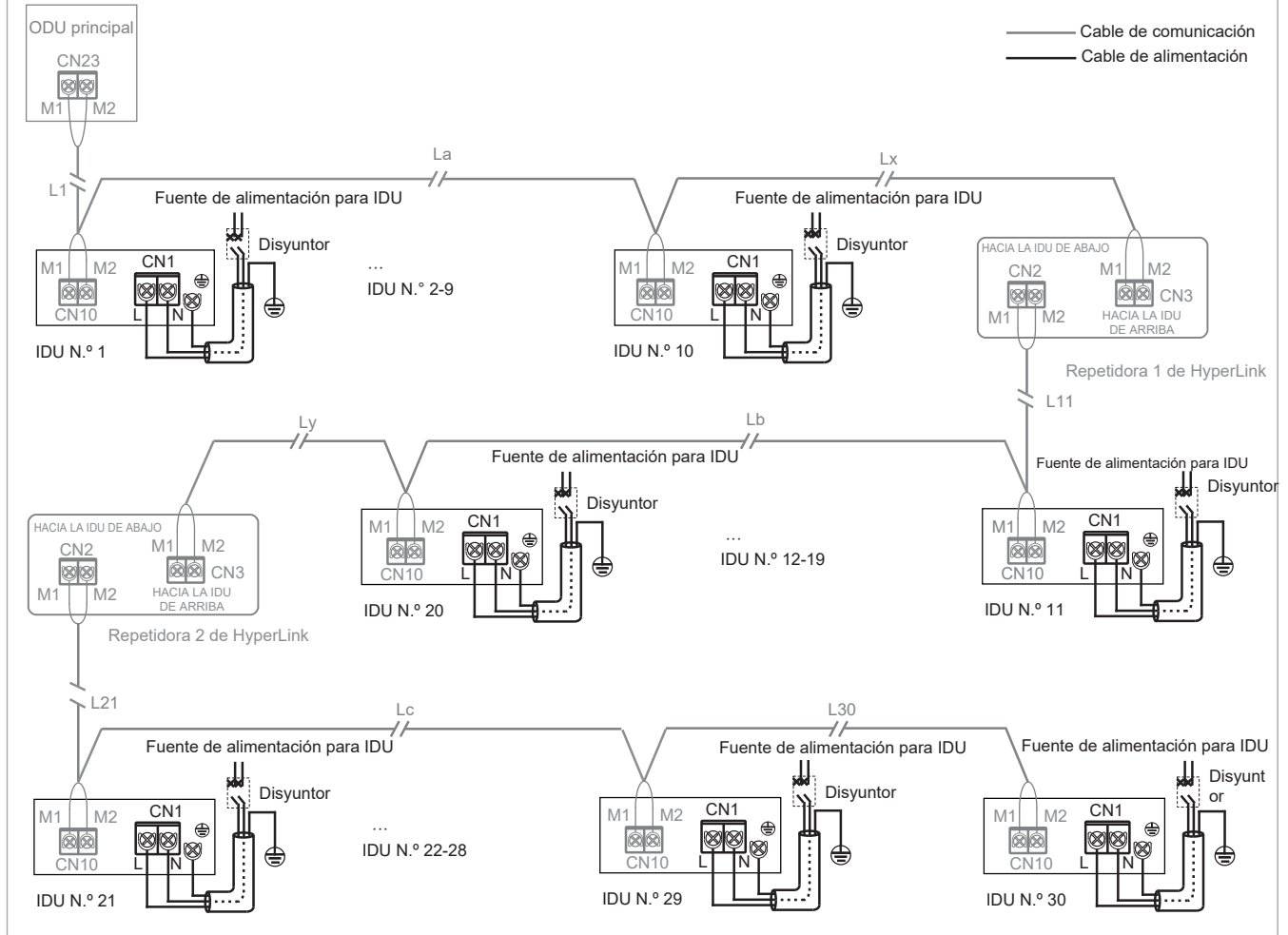
Instalación da IDU

2. Conexión del sistema de cable de alimentación

La conexión del sistema de cable de alimentación depende de las formas de comunicación entre las IDU y las ODU. Para la forma de comunicación HyperLink con alimentación eléctrica independiente, las IDU pueden tener una alimentación eléctrica independiente. Para otras formas de comunicación, las IDU deben contar con una alimentación eléctrica uniforme.

A Las IDU están equipadas con alimentación eléctrica independiente*, cableadas de la siguiente manera:

Para la comunicación HyperLink con alimentación eléctrica independiente:



⚠ Precaución

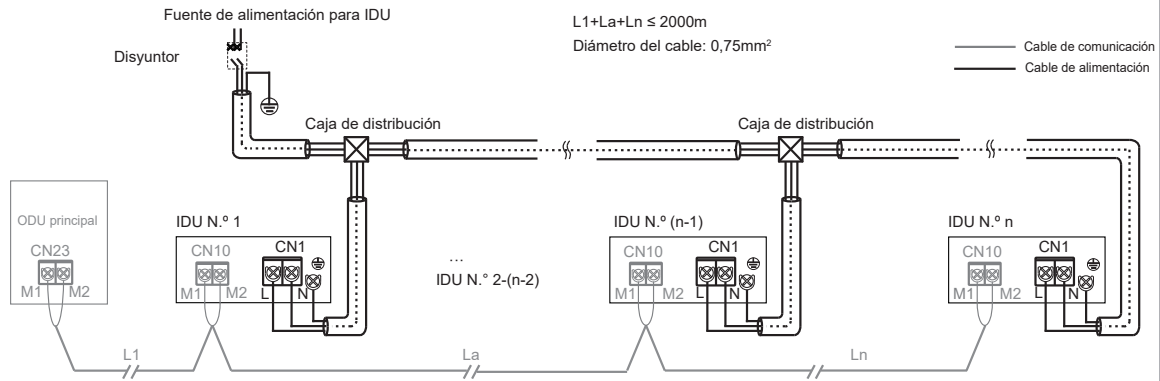
Si las IDU vienen con alimentación eléctrica independiente, las IDU del mismo sistema refrigerante deben ser IDU TVR Connect*, y la comunicación entre las IDU y las ODU adopta HyperLink con una alimentación eléctrica independiente.

Este método de conexión tiene la función de ser alimentación eléctrica independiente, por lo que en el mismo sistema refrigerante, el número de IDU no debe superar los 30 conjuntos, y solo debe instalarse un máximo de dos repetidoras*.

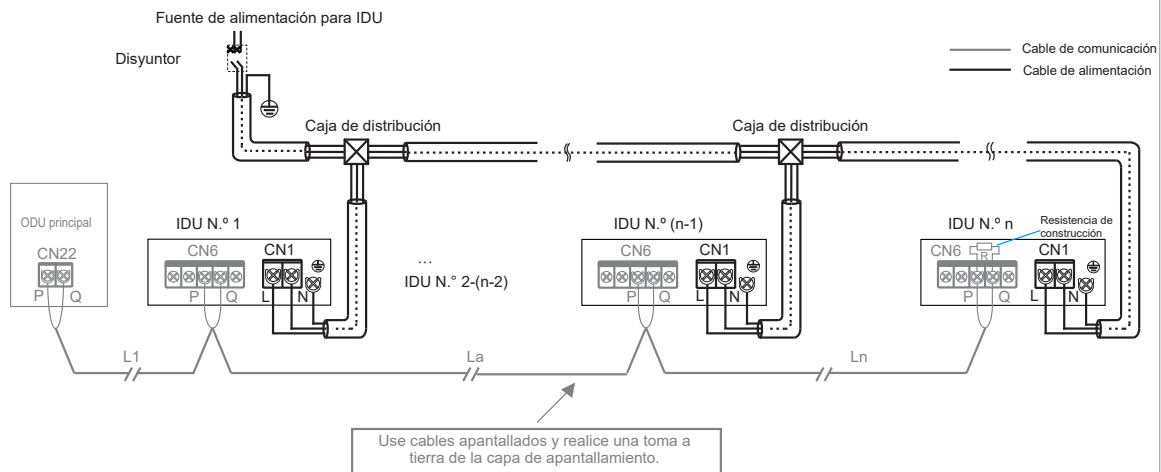
Se debe agregar una repetidora por cada 10 IDU o una distancia de comunicación de 200 m.

B Las IDU están equipadas con alimentación eléctrica uniforme*, cableadas de la siguiente manera:

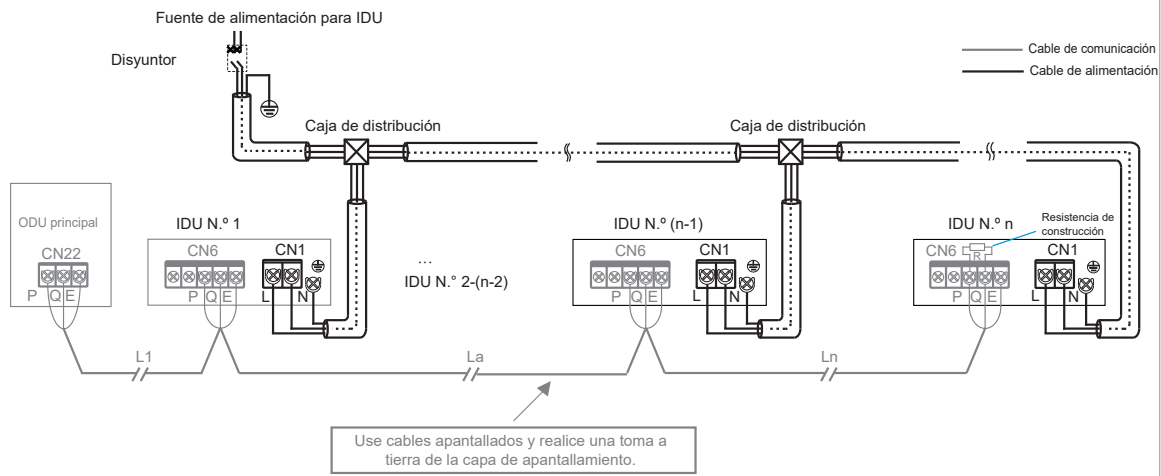
1. Comunicación HyperLink con alimentación eléctrica uniforme:



2. Comunicación P/Q:



3. Comunicación P/Q/E:



Instalación da IDU

⚠ Precaución

Si las IDU vienen equipadas con una alimentación eléctrica uniforme, si las IDU del mismo sistema refrigerante son IDUTVR Connect, entonces las IDU y las ODU pueden comunicarse por HyperLink con una alimentación eléctrica uniforme, o a través de comunicación P/Q. Si algunas de las IDU del mismo sistema refrigerante no son de la serie TVR Connect, entonces las IDU y las ODU solo pueden comunicarse a través de comunicación P/Q o P/Q/E.

Tanto la comunicación HyperLink (M1M2) como la comunicación P/Q son comunicaciones interiores y exteriores, y solo se puede seleccionar una de ellas. No conecte la comunicación P/Q y la comunicación HyperLink al mismo tiempo en el mismo sistema. No conecte la comunicación HyperLink a la comunicación P/Q o D1D2.

No conecte M1M2 con P/Q..

Nota

IDUTVR Connect: con TVR Connect impreso en el cartón del embalaje

Fuente de alimentación independiente: con disyuntores separados, la alimentación eléctrica de cada IDU puede controlarse en forma independiente.

Fuente de alimentación uniforme: todas las IDU del sistema están controladas por un disyuntor.

Repetidora: repetidora de alimentación eléctrica, utilizada para compensar la caída de presión por la longitud excesiva de la línea o la resistencia de la línea cuando el panel de control principal de la ODU proporciona una alimentación eléctrica independiente para las IDU a través de la línea de comunicación HyperLink. Solo se utiliza en sistemas refrigerantes en donde las IDU cuentan con una alimentación eléctrica independiente.

4 Conexión de la línea de comunicación

1. Selección del método de comunicación para las IDU

Las IDU de la serie TVR Connect, equipadas con comunicación HyperLink (M1M2) de desarrollo independiente, conservan el método anterior de comunicación RS-485 (PQE). Son compatibles con IDU que no son de la serie TVR Connect. Preste atención al tipo de IDU que haya comprado antes de conectar las líneas de comunicación. Consulte la siguiente tabla para seleccionar el método de comunicación adecuado.

Tipo de IDU	Método de comunicación opcional entre IDU y ODU	Indicaciones
Están todas las IDU en la serie TVR Connect del sistema	Comunicación HyperLink (M1M2)	<ol style="list-style-type: none"> 1. Alimentación eléctrica independiente para las IDU*. 2. Cualquier conexión topológica de línea de comunicación. 3. Comunicación de dos núcleos y no polar para M1M2.
	Comunicación RS485 (PQ)	<ol style="list-style-type: none"> 1. Las IDU deben estar alimentadas de manera uniforme. 2. Los cables de comunicación deben estar conectados en serie. 3. Comunicación de dos núcleos y no polar para PQ.
Hay algunas IDU en la serie no relacionadas con TVR Connect del sistema	Comunicación RS485 (PQE)	<ol style="list-style-type: none"> 1. Las IDU deben estar alimentadas de manera uniforme. 2. Los cables de comunicación deben estar conectados en serie. 3. Los cables PQE deben ser de 3 núcleos y no polar PQ.

2. Tabla de selección del diámetro de la línea de comunicación

Función	Comunicación de IDU y ODU				Comunicación de un controlador a una unidad interior (dos controladores a una IDU)	Comunicación uno a más (controlador centralizado)
	Comunicación HyperLink (IDU alimentadas de manera independiente)	Comunicación HyperLink (IDU alimentadas de manera uniforme)	Comunicación P/Q (IDU alimentadas de manera uniforme)	Comunicación P/Q/E (IDU alimentadas de manera uniforme)		
Elemento	Comunicación HyperLink (IDU alimentadas de manera independiente)	Comunicación HyperLink (IDU alimentadas de manera uniforme)	Comunicación P/Q (IDU alimentadas de manera uniforme)	Comunicación P/Q/E (IDU alimentadas de manera uniforme)	Comunicación X1X2	Comunicación D1D2
Diámetro del cable	2 x 1,5mm ² Resistencia del cable ≤ 1,33 Ω/100 m	2 x 0,75mm ²	2 x 0,75mm ² (cable apantallado)	3 x 0,75mm ² (cable apantallado)	2 x 0,75mm ² (cable apantallado)	2 x 0,75mm ² (cable apantallado)
Longitud	≤ 600m (agregar dos repetidoras)	≤ 2000m	≤ 1200m	≤ 1200m	≤ 200m	≤ 1200m

⚠ Precaución

Seleccione la línea de comunicación de acuerdo con los requisitos de la tabla de referencia anterior. Use cables apantallados para la comunicación si hay fuerte presencia de magnetismo o interferencia.

El cableado en el sitio debe cumplir con la normativa pertinente del país/región local y debe realizarlo un profesional. No conecte la línea de comunicación cuando la alimentación esté encendida.

No conecte el cable de alimentación a la terminal de comunicación; de lo contrario, el panel de control principal se dañará.

El valor estándar del par de torque del tornillo de la terminal de la línea de comunicación es de 0.5 N·m. Un par de torque insuficiente puede causar un mal contacto; un par de torque excesivo puede dañar los tornillos y las terminales de la fuente de alimentación.

Tanto las líneas de comunicación HyperLink como PQ son internas y externas, por lo que solo puede seleccionarse una de ellas. No conecte la línea de comunicación HyperLink y la línea de comunicación PQ al mismo sistema; de lo contrario, la IDU y la ODU no podrán comunicarse normalmente.

Si algunas de las IDU en el mismo sistema refrigerante no son de la serie TVR Connect, solo se puede seleccionar la comunicación P/Q/E para la comunicación de la IDU y la ODU. Es necesario el cable apantallado de tres núcleos de 3 x 0.75 mm² para conectar "P", "Q" y "E".

No ate la línea de comunicación con la tubería refrigerante, el cable de alimentación, etc. Si el cable de alimentación y la línea de comunicación están colocados en paralelo, se debe mantener una distancia de más de 5 cm para evitar interferencias de la fuente de señal.

Si el personal de construcción de la IDU y ODU trabajan en forma separada, se requiere la comunicación y sincronización de la información. No conecte la ODU a Hyperlink ni la IDU a PQ. No conecte la ODU a PQ ni la IDU a HyperLink.

Se debe evitar la vinculación y conexión de la línea de comunicación pero, si se la utiliza, al menos asegúrese de contar con una conexión confiable prensando o soldando y asegurándose de que el cable de cobre en la conexión no esté expuesto; de lo contrario, podría ocurrir una falla en la comunicación.

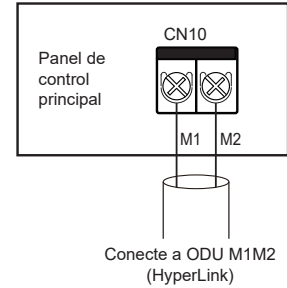
Instalación da IDU

3. Comunicación de IDU y ODU

A Comunicación HyperLink (con alimentación eléctrica independiente)

Unidad simple: la comunicación HyperLink es un nuevo tipo de tecnología de comunicación de IDU y ODU. Si las IDU vienen con alimentación eléctrica independiente, use los cables de comunicación 2 x 1.5 mm².

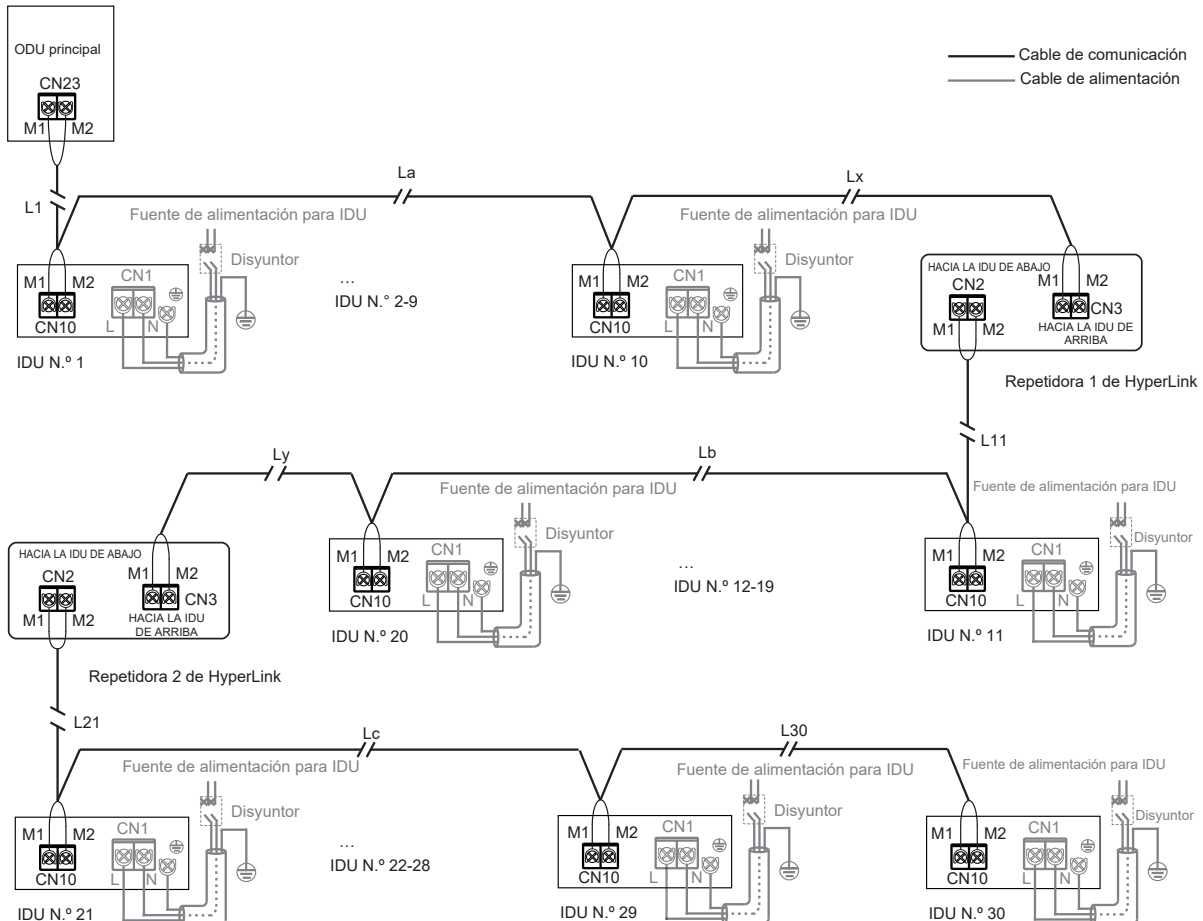
Los puertos M1 y M2 se ubican en el bloque de terminales "CN10" del panel de control principal. No hay una distinción entre los electrodos negativos y positivos. Para conocer detalles, consulte la siguiente figura:



⚠ Precaución

No conecte la línea de comunicación HyperLink a la línea de comunicación PQ o D1D2.

Sistema: la línea de comunicación HyperLink con una alimentación eléctrica independiente entre la IDU y la ODU puede alcanzar hasta 600 metros, compatible con cualquier conexión topológica. La siguiente figura muestra una conexión de serie:



$$L1+La+Lx \leq 200m \quad L11+Lb+Ly \leq 200m \quad L21+Lc+L30 \leq 200m$$

Para otros métodos de conexión (topología de árbol, topología de estrella, topología de anillo), consulte el manual técnico o consulte al personal técnico

⚠ Precaución

Si la distancia total es ≤ 200 m y el número total de IDU es ≤ 10 conjuntos, la válvula es alimentada y controlada por la ODU principal.

Si la distancia total es superior a 200 m o el número total de IDU es superior a 10 conjuntos, se requiere una repetidora para aumentar la tensión del bus.

La capacidad de carga de la repetidora es la misma que la de la ODU, y puede cargar una longitud de bus de 200 m o 10 IDU.

El número de IDU que requiere alimentación en el mismo sistema refrigerante no debe superar los 30 conjuntos. Se pueden instalar un máximo de dos repetidoras en el mismo sistema de refrigeración.

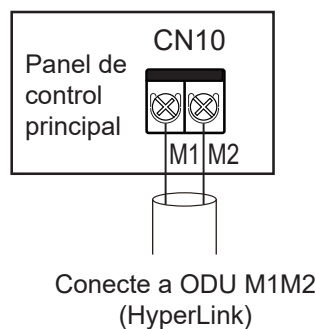
Mantenga el encendido y apagado tanto de la repetidora como de la ODU, o utilice una fuente de alimentación sin interrupciones.

Para instalar la repetidora, consulte el manual de instalación de la repetidora. No conecte los puertos de las IDU de subida y bajada de la repetidora. De lo contrario, se producirá una falla de comunicación.

La repetidora es opcional. Si necesita comprarla, contacte a su distribuidor local.

B Comunicación HyperLink (con alimentación eléctrica uniforme)

Unidad simple: si las IDU están equipadas con una alimentación eléctrica uniforme, no es necesario que la línea de comunicación HyperLink proporcione una alimentación eléctrica independiente para las IDU. En este caso, utilice cables de comunicación de 2×0.75 mm². Los puertos M1 y M2 se ubican en el bloque de terminales "CN10" del panel de control principal. No hay una distinción entre los electrodos negativos y positivos. Para conocer detalles, consulte la siguiente figura:

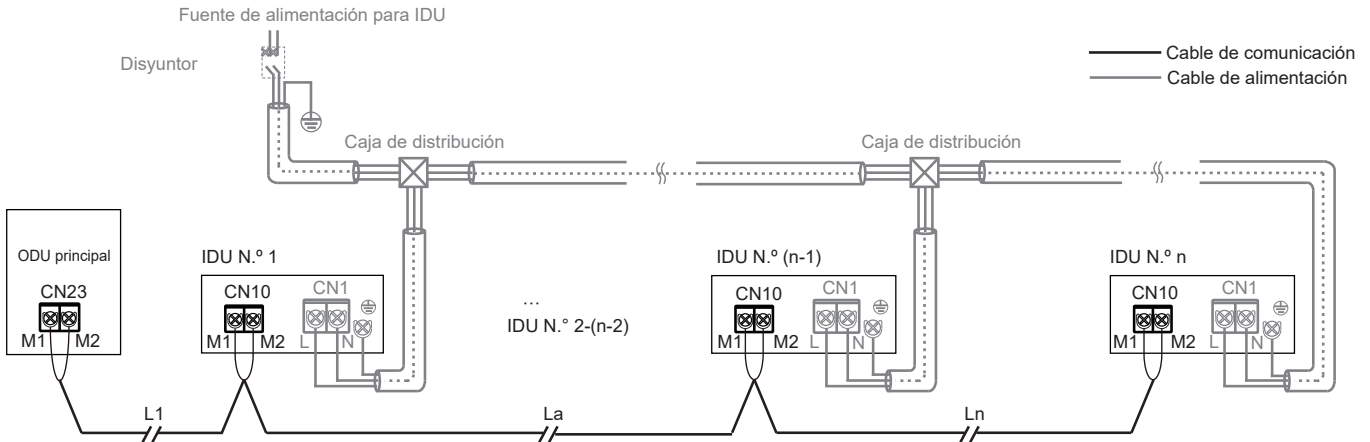


⚠ Precaución

No conecte la línea de comunicación HyperLink a la línea de comunicación PQ o D1D2.

Instalación da IDU

Sistema: la línea de comunicación HyperLink con una alimentación eléctrica uniforme entre la IDU y la ODU puede alcanzar una longitud de hasta 2000 metros, compatible con cualquier conexión topológica. La siguiente figura muestra una conexión de serie:



Para otros métodos de conexión (topología de árbol, topología de estrella, topología de anillo), consulte el manual técnico o consulte al personal técnico.

⚠ Precaución

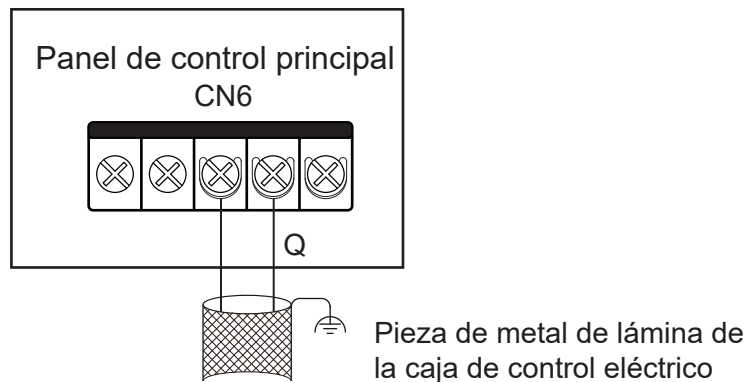
Si hay disponible HyperLink con una alimentación eléctrica uniforme, se requiere una alimentación eléctrica uniforme para las IDU. Para conocer los detalles, consulte "Conexión del cable de alimentación".

Si hay HyperLink con alimentación eléctrica uniforme, no es necesario conectar una repetidora al sistema.

C Comunicación P/Q

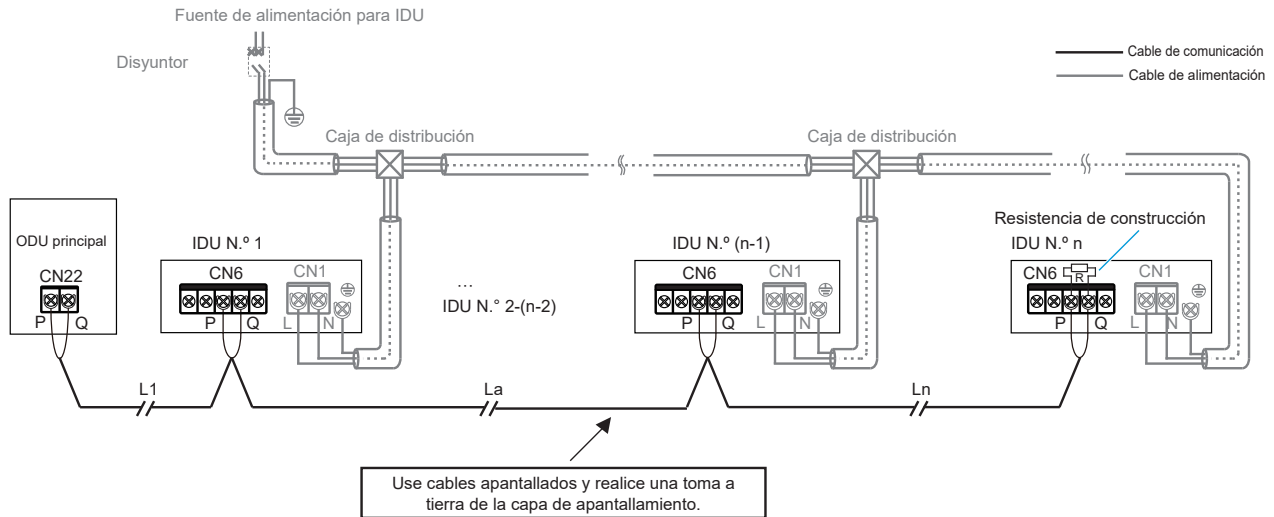
Unidad simple: use un cable apantallado para la comunicación P/Q y realice una conexión a tierra adecuada para la capa de apantallamiento. Los puertos P y Q se ubican en el bloque de terminales "CN6" del panel de control principal. No hay una distinción entre los electrodos negativos y positivos.

Conecte la capa de apantallamiento a la lámina de metal de la caja de control eléctrico, como se muestra en la siguiente figura



Conexión de PQ de la ODU

Sistema: la longitud total máxima del cable de comunicación P/Q de la IDU y ODU puede ser de hasta 1200 m, y puede conectarse en serie, como se muestra en la siguiente figura:



$$L1 + La + Ln \leq 1200m$$

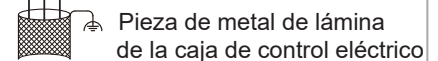
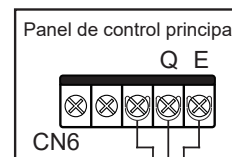
D Comunicación P/Q/E

Si algunas de las IDU del mismo sistema refrigerante no son de la serie TVR Connect, se requiere una conexión de "P", "Q" y "E" para la comunicación P/Q/E.

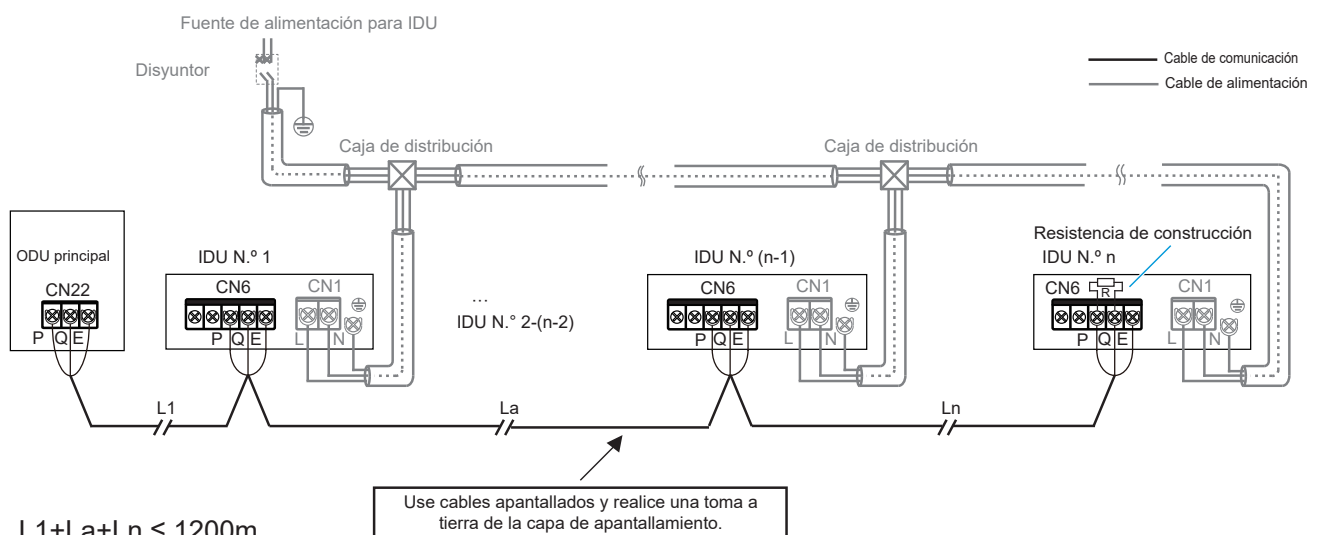
Unidad simple: use un cable apantallado para la comunicación P/Q/E y realice una conexión a tierra adecuada para la capa de apantallamiento. Los puertos P, Q y E se ubican en el bloque de terminales "CN6"

del panel de control principal. No hay una distinción entre los electrodos negativos y positivos.

Conecte la capa de apantallamiento a la lámina de metal de la caja de control eléctrico, como se muestra en la siguiente figura:



Conexión de PQE de la ODU



$$L1 + La + Ln \leq 1200m$$

⚠ Precaución

Si se utiliza la comunicación P/Q o P/Q/E, se debe alimentar la IDU de manera uniforme.

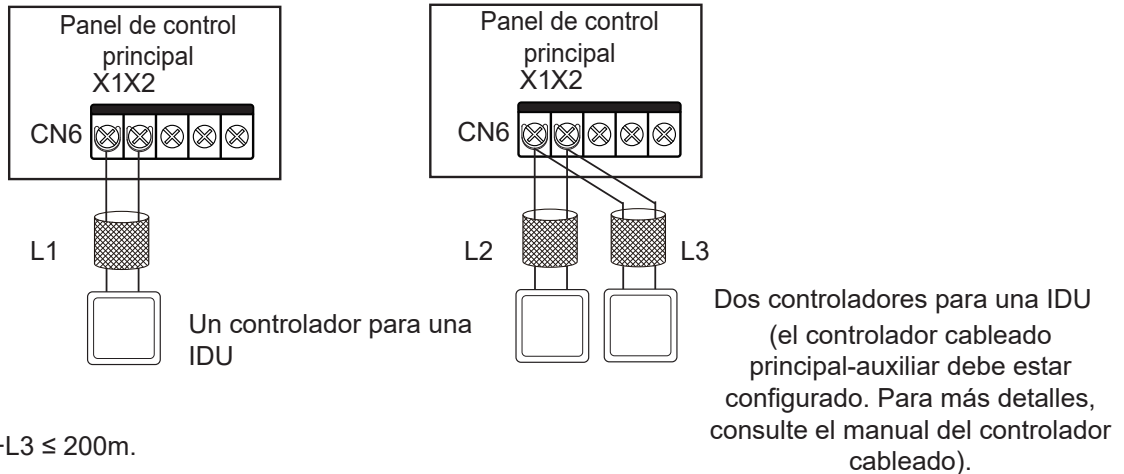
Se puede seleccionar la comunicación P/Q o P/Q/E o HyperLink. Si las IDU deben tener alimentación eléctrica independiente, primero se debe seleccionar la comunicación HyperLink.

Utilice los cables apantallados para la comunicación P/Q o P/Q/E. De lo contrario, puede verse afectada la comunicación entre la IDU y la ODU.

Se debe agregar un resistor adaptado a la última IDU de PQ (en la bolsa de accesorios de la ODU).

4. Conexión del cable de comunicación X1/X2

La línea de comunicación X1X2 se conecta principalmente al controlador cableado para tener un controlador por IDU y dos controladores por IDU. La longitud total de la línea de comunicación X1X2 puede alcanzar los 200 metros. Use cables apantallados; la capa de apantallamiento no puede tener una conexión a tierra. Los puertos X1 y X2 se ubican en el bloque de terminales "CN6" del panel de control principal. No hay una distinción entre los electrodos negativos y positivos. Para conocer detalles, consulte la siguiente figura:



⚠ Precaución

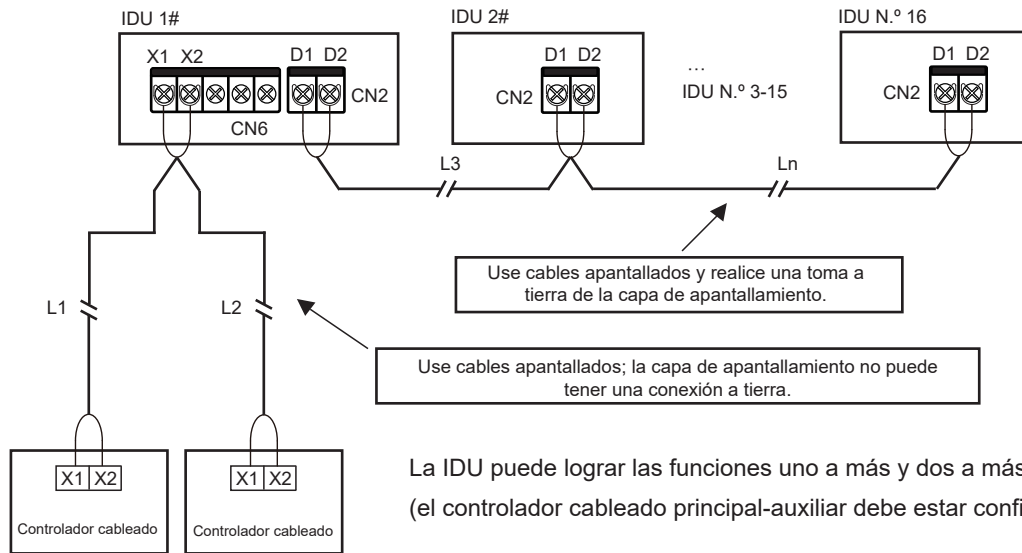
Se pueden usar dos controladores cableados del mismo modelo para controlar una IDU al mismo tiempo. En este caso, debe configurar un controlador para que sea el principal, y el otro para que sea el auxiliar.

Para más detalles, consulte el manual del controlador cableado.

5. Conexión de la línea de comunicación D1D2 (limitado a la configuración de ODU y sistema)

A Funciones de uno a múltiples y dos a múltiples del controlador cableado de la IDU a través de la comunicación D1D2 (un máximo de 16 conjuntos)

La comunicación D1D2 es la comunicación 485. Las funciones uno a más y dos a más del controlador cableado de la IDU pueden lograrse a través de la comunicación D1D2, como se muestra en la siguiente figura:



$$L1+L2 \leq 200m \quad L3+Ln \leq 1200m$$

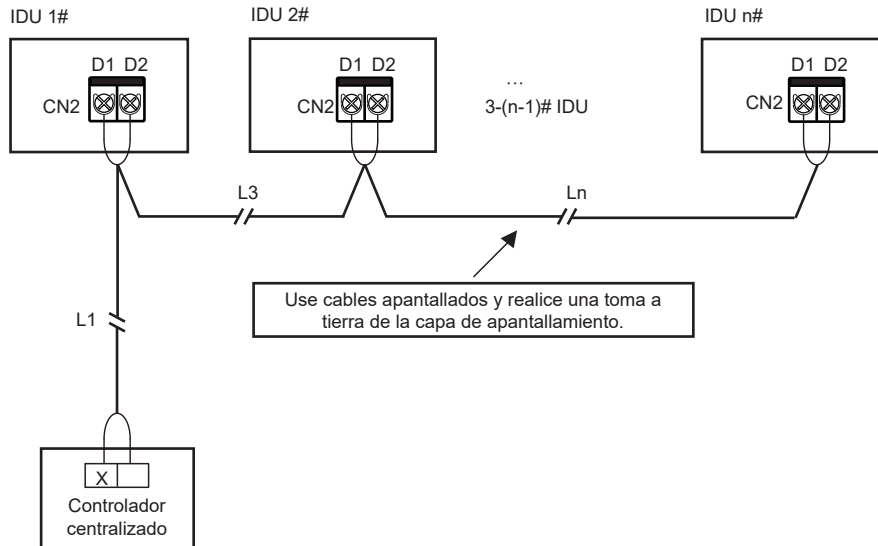
⚠ Precaución

Si las IDU del mismo sistema refrigerante son IDU TVR Connect, la comunicación D1D2 permite funciones de uno a múltiples y dos a múltiples del controlador cableado de la IDU.

Para habilitar las funciones dos a múltiples, los controladores cableados deben ser del mismo modelo.

B Control centralizado de la IDU a través de comunicación D1D2

La línea de comunicación D1D2 también puede conectarse al controlador centralizado para lograr el control centralizado de la IDU, como se muestra en la siguiente figura:



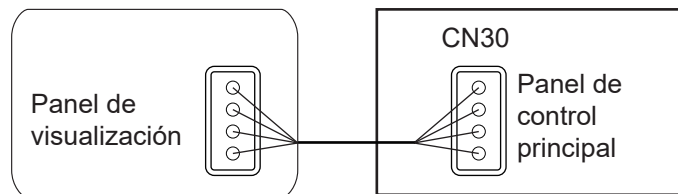
$$L1+L3+Ln \leq 1200m$$

5 Conexión del tablero externo (limitado a la configuración de ODU y sistema)

El panel externo es un módulo de conexión fuera del panel de control principal, e incluye un panel de visualización, un tablero del adaptador del módulo de función y los tableros de expansión de función opcionales 1 y 2.

1. Conexión del panel de visualización

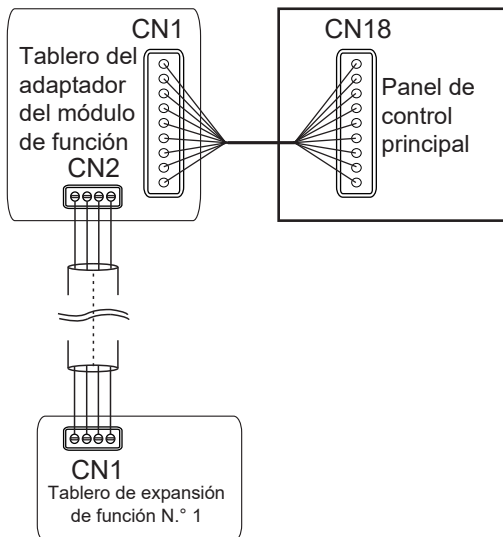
El panel de visualización se conecta al panel de control principal a través de un cable de 4 polos, y se conecta al enchufe "CN30" del panel de control principal, como se muestra en la siguiente figura:



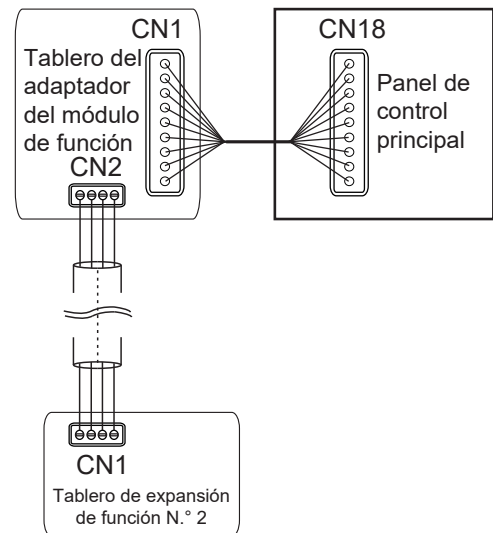
2. Conexión del tablero del adaptador del módulo de función

Los tableros de expansión de función pueden comunicarse con el panel de control principal a través del tablero del adaptador. Puede usar uno o ambos tableros de expansión de función. Los diagramas de cableado son los siguientes:

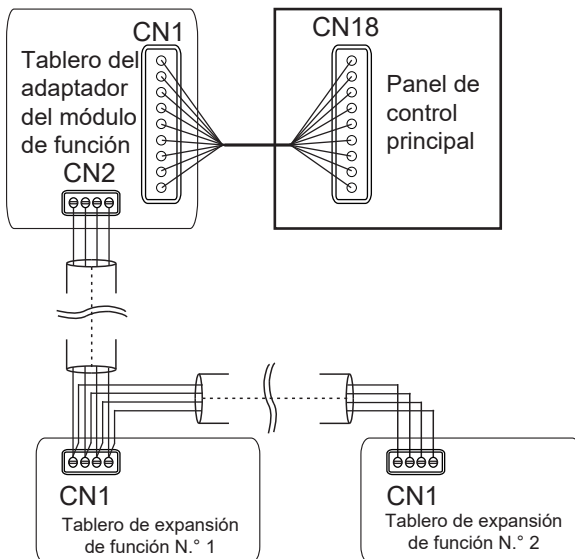
Use el tablero de expansión de función N.º 1



Use el tablero de expansión de función N.º 2



Use los tableros de expansión de función 1 y 2

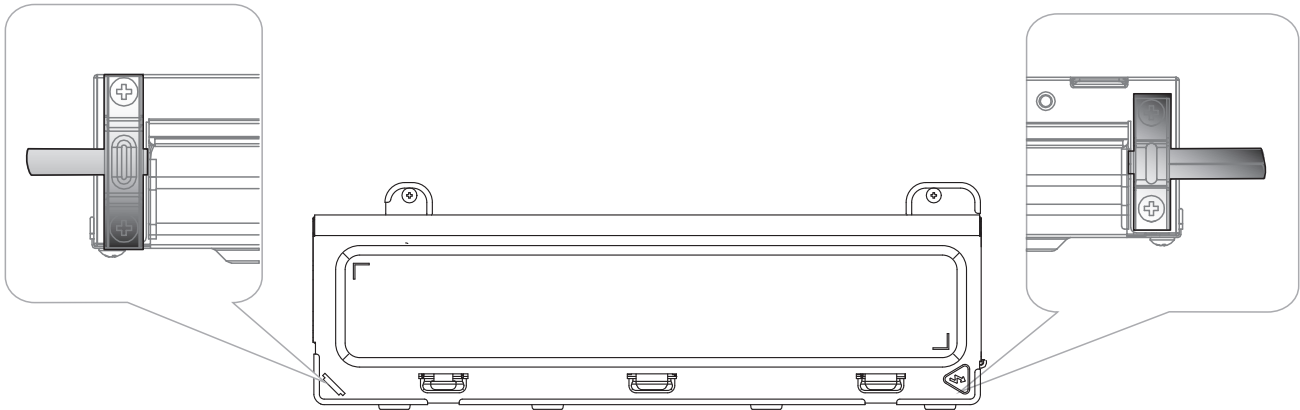


Precaución

Para la introducción del tablero del adaptador del módulo de función, el tablero de expansión de función N.º 1 y el tablero de expansión de función N.º 2, consulte el manual del módulo de función.

6 Vuelva a cerrar la cubierta de la caja de control eléctrico

Enderece los cables de conexión y extiéndalos, cierre nuevamente la cubierta de la caja de control eléctrico.

**⚠ Precaución**









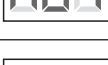





No cubra la caja de control eléctrico durante el encendido.

Al cubrir la caja de control eléctrico, disponga los cables en forma cuidadosa y no conecte con un clip los cables de conexión de la cubierta de la caja de control eléctrico.



















Control de aplicación



















Códigos de error y definiciones

En los siguientes casos (se excluyen las fallas de advertencia), detenga de inmediato el aire acondicionado, corte el interruptor de potencia y contacte al centro de atención al cliente local del aire acondicionado. Se muestra el código de error en el panel de visualización y en la pantalla del controlador cableado.



















Error	Código de error	Mostrador digital
Parada de emergencia	A01	
Pérdida de refrigerante, exige el apagado inmediato	A11	
Error de ODU	A51	
La falla de la FAPU vinculada se transmite a la IDU principal (configuración de serie)	A71	
La falla de la IDU de humidificación vinculada se transmite a la IDU principal	A72	
La falla de la FAPU vinculada se transmite a la IDU principal (configuración no relacionada con la serie)	A73	
La falla de la unidad auxiliar del Kit AHU se envía a la unidad principal	A74	
Falla de autocomprobación	A81	
Falla de MS (dispositivo de conmutación de dirección del flujo de refrigerante)	A82	
Conflicto de modos (se adoptó el protocolo de comunicación V6)	A91	
Falla de la serpentina EEV N.º 1	b11	
Falla del cuerpo EEV N.º 1	b12	
Falla de la serpentina EEV N.º 2	b13	
Falla del cuerpo EEV N.º 2	b14	















Instalación da IDU

Error	Código de error	Mostrador digital
Protección contra detención de la bomba de agua N.º 1	b34	
Protección contra detención de la bomba de agua N.º 2	b35	
Alarma del interruptor de nivel de agua	b36	
Falla de recalentamiento del calentador eléctrico	b71	
Falla de preprocesamiento del calentador eléctrico	b72	
Falla del humidificador	b81	
Código de dirección de IDU duplicado	C11	
Comunicación anormal entre la IDU y ODU	C21	
Comunicación anormal entre el panel de control principal de la IDU y el tablero de accionamiento del ventilador	C41	
Comunicación anormal entre la IDU y el controlador cableado	C51	
Comunicación anormal entre la IDU y el kit de WiFi	C52	
Comunicación anormal entre el panel de control principal de la IDU y el tablero de visualización	C61	
Comunicación anormal entre la unidad auxiliar del kit AHU y la unidad principal	C71	
El número de kits de AHU no es el mismo que el número configurado	C72	
Comunicación anormal entre la IDU de humidificación vinculada y la IDU principal	C73	
Comunicación anormal entre la FAPU vinculada y la IDU principal (configuración de serie)	C74	
Comunicación anormal entre la FAPU vinculada y la IDU principal (configuración no relacionada con la serie)	C75	
Comunicación anormal entre el controlador cableado principal y el controlador cableado secundario	C76	



Error	Código de error	Mostrador digital
Comunicación anormal entre el panel de control principal de la IDU y el tablero de expansión de función N.º 1	C77	
Comunicación anormal entre el panel de control principal de la IDU y el tablero de expansión de función N.º 2	C78	
Comunicación anormal entre el panel de control principal de la IDU y el tablero del adaptador	C79	
La temperatura de entrada de aire de la IDU es demasiado baja en modo de calefacción	d16	
La temperatura de entrada de aire de la IDU es demasiado alta en modo de enfriamiento	d17	
Alarma por superar el rango de temperatura y humedad	d81	
Falla del tablero de control del sensor	dE1	
Falla del sensor de PM2.5	dE2	
Falla del sensor de CO2	dE3	
Falla del sensor de formaldehído	dE4	
Falla del sensor INTELLECTUAL EYE	dE5	
EIT0 (sensor de temperatura de aire de entrada fresco) entra en cortocircuito o se apaga	E21	
El sensor de temperatura del bulbo seco superior entra en cortocircuito o se apaga	E22	
El sensor de temperatura del bulbo seco inferior entra en cortocircuito o se apaga	E23	
EIT1 (sensor de temperatura de aire de retorno de la IDU) entra en cortocircuito o se apaga	E24	
El sensor de temperatura ambiente incorporado del controlador cableado entra en cortocircuito o se apaga	E31	
El sensor de temperatura inalámbrico entra en cortocircuito o se apaga	E32	
El sensor de temperatura ambiente externa entra en cortocircuito o se apaga	E33	








Instalación da IDU

Error	Código de error	Mostrador digital
EITcp (sensor de temperatura de aire fresco preenfriado) entra en cortocircuito o se apaga	E61	
EITph (sensor de temperatura de aire fresco precalentado) entra en cortocircuito o se apaga	E62	
EITA (sensor de temperatura de aire de salida) entra en cortocircuito o se apaga	E81	
Falla del sensor de humedad de aire de salida	EA1	
Falla del sensor de humedad de aire de retorno	EA2	
Falla del sensor del bulbo húmedo superior	EA3	
Falla del sensor del bulbo húmedo inferior	EA4	
Falla del sensor de pérdida de refrigerante	EC1	
EIT2A (sensor de temperatura de entrada del termocambiador) entra en cortocircuito o se apaga	F01	
EIT2 (sensor de temperatura media del termocambiador) entra en cortocircuito o se apaga	F11	
Protección contra exceso de temperatura del T2 (sensor de temperatura media del termocambiador)	F12	
EIT2B (sensor de temperatura de salida del termocambiador) entra en cortocircuito o se apaga	F21	
Falla EEPROM del panel de control principal	P71	
Falla EEPROM del panel de control de pantalla de IDU	P72	
Bloqueado (bloqueo electrónico)	U01	
Código de modelo de unidad no configurado	U11	
Código de potencia no configurado	U12	
Error de configuración de código de potencia	U14	

Error	Código de error	Mostrador digital
Error de configuración DIP de señal de entrada de control del ventilador del kit de AHU	U15	
Código de dirección no detectado	U38	
El motor falló más de una vez	J01	
Protección de sobrecorriente de IPM (módulo del ventilador)	J1E	
Protección de sobrecorriente instantánea para la corriente de fase	J11	
Falla de baja tensión del bus	J3E	
Falla de alta tensión del bus	J31	
Error de parcialidad de muestreo de corriente de fase	J43	
Motor e IDU sin coincidencia	J45	
IPM e IDU sin coincidencia	J47	
Falla de arranque del motor	J5E	
Protección contra bloqueo del motor	J52	
Error de configuración de modo de control de velocidad	J55	
Fase sin protección del motor	J6E	

Códigos de estados operativos y definiciones (no errores)

Definición	Código de error	Pantalla digital
Operación de retorno de aceite o precalentamiento	d0	
Limpieza automática	dC	

Definición	Código de error	Pantalla digital
Conflicto de modos (se adoptó el protocolo de comunicación TVR Connect)	dd	
Descongelamiento	dF	
Detección de presión estática	d51	
Apagado remoto	d61	
Operación de respaldo de IDU	d71	
Operación de respaldo de ODU	d72	
Actualización del programa de control principal	OTA	

⚠ Precaución

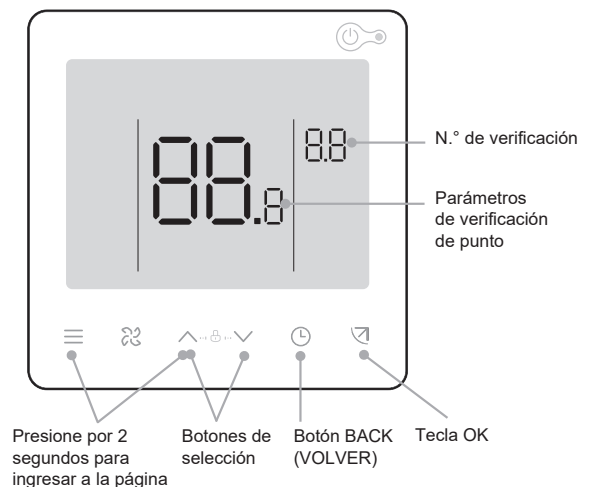
Los códigos de error se muestran solo para ciertos modelos de ODU y configuraciones de IDU (incluido el controlador cableado y la caja de visualización).

Cuando se actualiza el programa del control principal, asegúrese de que las IDU y ODU permanezcan encendidas. De lo contrario, se detendrá el proceso de actualización.

Descripción de verificación de punto

- Use el controlador cableado de comunicación bidireccional (por ejemplo, TCONTCNWD86S) para activar la función de verificación de punto en los siguientes pasos:

- En la página principal, mantenga presionado "☰" y "▲" por 2 segundos para ingresar a la página de consulta. La ODU muestra u00-u03, la IDU muestra n00-n63 (los últimos dos dígitos muestran la dirección de IDU) y el controlador cableado muestra CC. Presione la tecla "▲" o "▼" para seleccionar la IDU, y luego presione la tecla "↻" para ingresar a la página de consulta de parámetros.
- Presione la tecla "▲" o "▼" para consultar los parámetros, que pueden consultarse cíclicamente. Lea la lista de verificación de punto para más detalles.
- Presione la tecla "⌚" para salir de la función de consulta.
- En la parte superior de la página de consulta, el "Área de temporizador" muestra el número de serie de la verificación de punto, y el "Área de temperatura" muestra el contenido de los parámetros de verificación de punto.



N.º	Contenido de la pantalla	N.º	Contenido de la pantalla
1	Dirección de comunicación de IDU y ODU (las direcciones actuales de la IDU se muestran cada 0,5 segundos)	13	Temperatura de descarga del compresor
2	Capacidad de HP de la IDU	14	Sobrecalentamiento objetivo
3	Temperatura configurada real Ts	15	Apertura de EEV (apertura real / 8)
4	Temperatura configurada actual Ts	16	N.º de versión de software
5	Temperatura interior real T1	17	N.º de versión de panel de visualización
6	Temperatura interior modificada T1_modify	18	N.º de versión de unidad de ventilador
7	Temperatura intermedia del termocambiador T2	19	Código de error histórico (reciente)
8	Temperatura de la tubería para líquidos del termocambiador T2A	20	Código de error histórico (subreciente)
9	Temperatura de la tubería para gas del termocambiador T2B	21	Visualización de dirección de red de IDU
10	Humedades relativas configuradas reales	22	Visualización de dirección del panel de expansión de la IDU
11	Humedad interior de humedad relativa real	23	Se muestra [----]
12	Presión estática en tiempo real		

Ejecución de pruebas

Antes de la ejecución de pruebas, asegúrese de lo siguiente

- Las IDU y ODU están bien instaladas.
- La tubería es correcta, y se revisó el sistema de tubería de refrigerante para detectar fugas.
- Se registró la longitud de la tubería y la cantidad de refrigerante cargado.
- El cableado es correcto y está firme sin problemas de conexión virtual. Se conectaron los cables a tierra en forma correcta.
- La tensión de la alimentación eléctrica es la misma que la tensión nominal del aire acondicionado.
- Se completó el aislamiento térmico.
- No hay obstrucciones en la entrada y salida de aire de las IDU y ODU.
- Abra totalmente las válvulas de retención de la tubería para gas y tubería para líquidos de la ODU.
- Encienda la fuente de alimentación eléctrica para precalentar la ODU por 12 horas.

Ejecución de pruebas

Utilice el controlador remoto/cableado para controlar la operación de calefacción o enfriamiento del aire acondicionado según las instrucciones.

En caso de fallas, resuélvalo de acuerdo con “Síntomas que no son fallas” de “Precauciones de uso” de este manual.

Precaución

Siga los pasos de la prueba de la ODU.

IDU

- El interruptor del controlador remoto/cableado funciona normalmente.
- La pantalla del controlador remoto/cableado es normal, las teclas de función funcionan normalmente, el ajuste de temperatura ambiente es normal y el flujo de aire y ajuste de dirección son normales.
- El indicador LED está encendido.
- La descarga de agua es normal.
- Revise las IDU una por una para comprobar su funcionamiento normal, y las funciones de enfriamiento y calefacción sin vibraciones ni sonidos anormales.

ODU

- No hay vibraciones ni sonidos extraños durante la operación.
- El ventilador, el ruido y la condensación no afectan a los vecinos.
- No hay fugas de refrigerante.

Inspección luego de la instalación

Para garantizar un entorno interior agradable, lea la lista para verificar si la instalación del aire acondicionado cumple con los requisitos. Inserte una "x" para Error y una "√" para Aprobado.

Punto de comprobación	Criterio de comprobación	Resultado de comprobación (Aprobado/Error)
¿Están las IDU y ODU instaladas firmemente?	El aire acondicionado no cae ni vibra, y no hay ruidos.	
¿Se completó la instalación de la IDU?	La unidad funciona adecuadamente y no hay piezas quemadas.	
¿Se realizó una prueba de fugas?	El aire frío/caliente es suficiente.	
¿Está en buen estado el aislamiento térmico (tubería de refrigerante, tubería de drenaje y conductos de aire)?	No hay goteo por condensación.	
¿Se sellaron las tuberías de cobre antes de la instalación para evitar el ingreso de polvo?	El compresor es funcional.	
¿La tubería de refrigerante está llena de nitrógeno para la soldadura blindada en el proceso de soldadura (un cilindro con nitrógeno en el sitio)?	No hay película de óxido en la superficie interior de la tubería de cobre. El sistema es funcional sin fallas graves.	
¿Se realizó una prueba de descarga de agua? ¿Fluye el drenaje? ¿Es segura la conexión?	No hay pérdida de agua.	
¿Están conectados correctamente los cables de alimentación, cables de conexión y tuberías?	La unidad funciona adecuadamente y no hay piezas quemadas.	
¿Están conectados correctamente los cables y tuberías?	La unidad funciona adecuadamente y no hay piezas quemadas.	
¿El aire acondicionado tiene una conexión a tierra segura?	No hay fugas eléctricas.	
¿Se utilizaron cables de alimentación y cables de conexión del tamaño especificado?	La unidad funciona adecuadamente y no hay piezas quemadas.	
¿Están ajustados firmemente los tornillos de las terminales?	No hay descargas eléctricas ni incendios.	
¿Las entradas y salidas de las IDU y ODU están libres de obstrucciones?	El aire frío/caliente es suficiente.	
¿Se configuró la presión estática exterior de la unidad de la IDU en modo de velocidad constante?	Las funciones de enfriamiento y calefacción son normales.	
¿Se registró la longitud de la tubería de refrigerante y la carga de refrigerante?	La cantidad de refrigerante en el sistema de aire acondicionado es clara.	
¿Se reservó un orificio de acceso en la posición de instalación de la IDU?	Se puede realizar el mantenimiento sencillamente.	

Advertencia de seguridad

Punto de comprobación	Criterio de comprobación	Resultado de comprobación (Aprobado/Error)
¿Se instalaron los filtros de aire y rejillas (en las entradas y salidas de aire)?	La unidad funciona adecuadamente.	
¿La temperatura de cada sala cumple con los requisitos durante la prueba?	Se debe satisfacer las necesidades de los usuarios.	
¿Le explicó al usuario cómo operar la unidad según el manual del usuario?	La unidad es efectiva.	
¿Le explicó al usuario cómo usar y limpiar el filtro de aire y la rejilla (entradas y salidas de aire)?	La unidad es efectiva.	

Limpieza, Mantenimiento y Servicio postventa

1. Advertencia de seguridad

Advertencia

Por motivos de seguridad, siempre apague el aire acondicionado y la alimentación antes de limpiarlo.

No desmantele ni repare el aire acondicionado por su cuenta; de lo contrario, puede causar incendios u otros peligros.

Solo el personal de servicio profesional puede realizar el mantenimiento.

No use materiales inflamables o explosivos (como productos para el cabello o pesticidas) cerca del producto.

No use disolventes orgánicos como diluyentes de pintura para limpiar el producto; de lo contrario, puede causar roturas, descargas eléctricas o incendios.

Los accesorios opcionales solo pueden ser instalados por distribuidores calificados y electricistas profesionalmente calificados.

Asegúrese de utilizar los accesorios opcionales especificados por nuestra compañía.

La instalación incorrecta por su cuenta podría causar pérdidas de agua, descargas eléctricas o incendios.

No lave con agua el aire acondicionado; de lo contrario, podría causar descargas eléctricas.

Utilice una plataforma de soporte estable.

2. Limpeza del filtro de aire

2.1 Limpeza del filtro de aire

⚠ Precaución

Los filtros de aire pueden usarse para eliminar polvo u otras partículas del aire y, si están obstruidos, la efectividad del aire acondicionado se verá reducida en gran medida.

Por lo tanto, limpie el filtro de aire con frecuencia al utilizarlo por un período prolongado.

Para las IDU con modo de velocidad constante, si está instalada en un lugar con mucho polvo, le recomendamos que limpie el filtro una vez por mes.

Si es difícil limpiar el filtro por exceso de suciedad, reemplácelo.

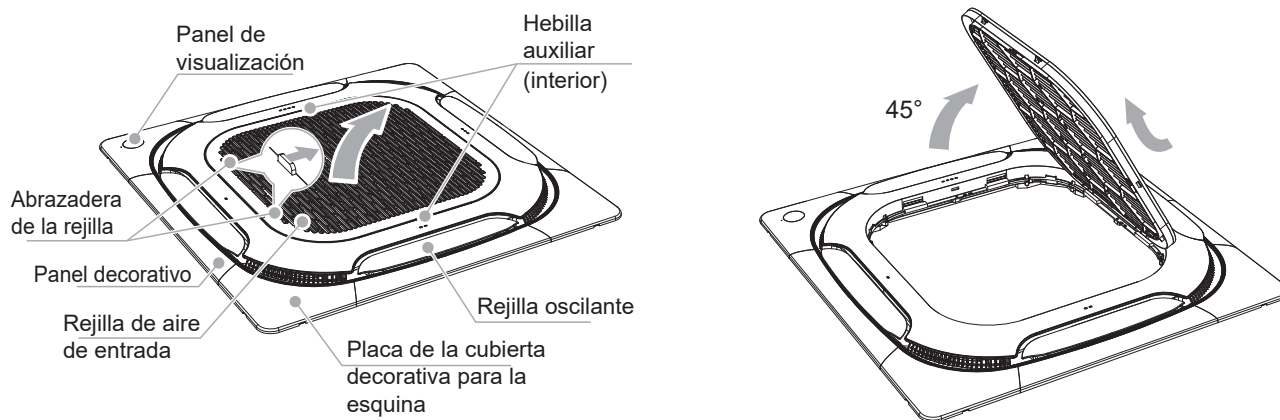
No extraiga el filtro de aire a menos que lo limpie; de lo contrario, puede causar un mal funcionamiento.

Si se usa el aire acondicionado sin un filtro de aire, la acumulación de polvo en el aire acondicionado por lo general provoca un mal funcionamiento por no eliminar el polvo del aire interior.

Diagrama de procedimiento

1 Extraiga la rejilla de entrada de aire

Presione las dos abrazaderas de la rejilla al mismo tiempo para elevarla. Eleve la rejilla de entrada de aire hasta unos 45°, y extraiga la rejilla.



Extraiga el filtro.

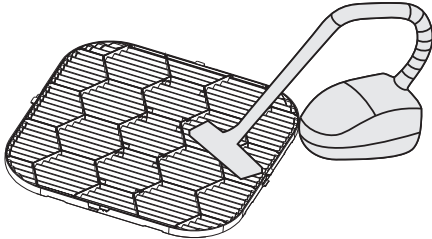
Nota

Solo el personal profesional puede cambiar y desmantelar el filtro. Un funcionamiento inadecuado puede causar descargas eléctricas o lesiones por tocar las piezas rotativas.

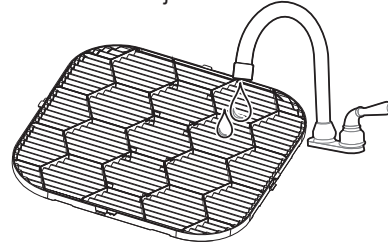
Limpieza del filtro de aire

3 Limpie el filtro

Limpié el filtro con una aspiradora, con el lado de la entrada de aire del filtro hacia arriba.



Limpié el filtro con agua limpia (excepto por el módulo de carbón activado), con el lado de la entrada de aire del filtro hacia abajo.



Nota

No seque el filtro bajo la luz solar directa o bajo el fuego para evitar la deformación del filtro.

Si el filtro está muy sucio, use un cepillo suave y detergente neutro para limpiarlo, luego sacuda el agua y séquelo en un lugar fresco.

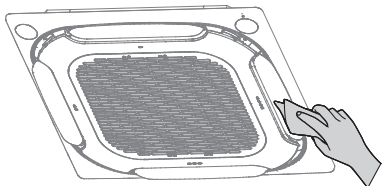
Las personas no profesionales no deben desmantelar, reemplazar ni reparar el filtro..

4 Reinstale el filtro.

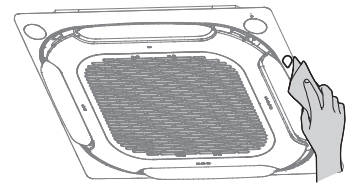
5 Vuelva a instalar y cierre la rejilla de entrada de aire en el orden inverso de los pasos 1 y 2 más arriba.

2.2 Limpieza de las salidas de aire y paneles exteriores

1 Limpie la salida de aire y el panel con un paño seco.



2 Si es difícil quitar una mancha, límpiela con agua limpia o detergente neutro.



⚠ Precaución

No use gasolina, benceno, agentes volátiles, polvo descontaminante ni insecticidas líquidos. De lo contrario, la salida de aire o el panel pueden decolorarse o deformarse.

No exponga el interior de la IDU a la humedad, ya que puede causar descargas eléctricas o un incendio.

Al limpiar la rejilla oscilante con agua, no la raspe en forma brusca.

Si se usa el aire acondicionado sin un filtro de aire, la acumulación de polvo en el aire acondicionado por lo general provoca un mal funcionamiento por no eliminar el polvo del aire interior.

2.3 Mantenimiento

Durante el mantenimiento profundo, la limpieza y mantenimiento del aire acondicionado deben ser realizados por técnicos profesionales cada 2 o 3 años.

Limpie el filtro regularmente.

Al operar en un entorno con polvo, disminuye el flujo de aire y la capacidad del filtro. El filtro incluso podría bloquearse, y verse comprometido el desempeño del aire acondicionado y aire interior.

Precalente la unidad de antemano.

Cuando llega la temporada de calefacción, encienda la unidad principal ODU para precalentar por más de 4 horas antes del uso. El tiempo de precalentamiento depende de la temperatura climática. Esto puede hacer que el aire acondicionado funcione de manera más estable y ayuda a que el aceite refrigerante del compresor del aire acondicionado mantenga un estado de lubricación óptimo, lo cual puede prolongar la vida útil del compresor.

Realice los siguientes pasos antes de apagar el aire acondicionado por un largo período:

1. Si el aire acondicionado no está en uso por cambios estacionales, mantenga la unidad funcionando unas 4 a 5 horas en modo ventilador hasta que la unidad esté totalmente seca. De lo contrario, puede acumularse moho en el interior y tener efectos negativos para la salud.
2. Si no se lo utiliza por un largo período de tiempo, apague o desenchufe la alimentación para reducir el consumo energético del modo en espera, y limpie el controlador remoto inalámbrico con un paño suave seco y limpie y extraiga la batería.
3. Encienda el interruptor de alimentación 12 horas antes de usar nuevamente el aire acondicionado. Además, en las estaciones en donde se usa con frecuencia el aire acondicionado, mantenga encendido el interruptor de potencia. De lo contrario, podrían ocurrir fallas..

Precaución

Antes de que el aire acondicionado esté inactivo por un largo período, se deben comprobar y limpiar regularmente los componentes internos de las ODU. Para más detalles, contacte al centro local de atención al cliente o departamento de servicio técnico especial del aire acondicionado.

Revise la entrada y salida de aire de retorno de las ODU e IDU luego de períodos largos de uso para ver si están bloqueadas; si una entrada/salida está bloqueada, límpiela de inmediato.

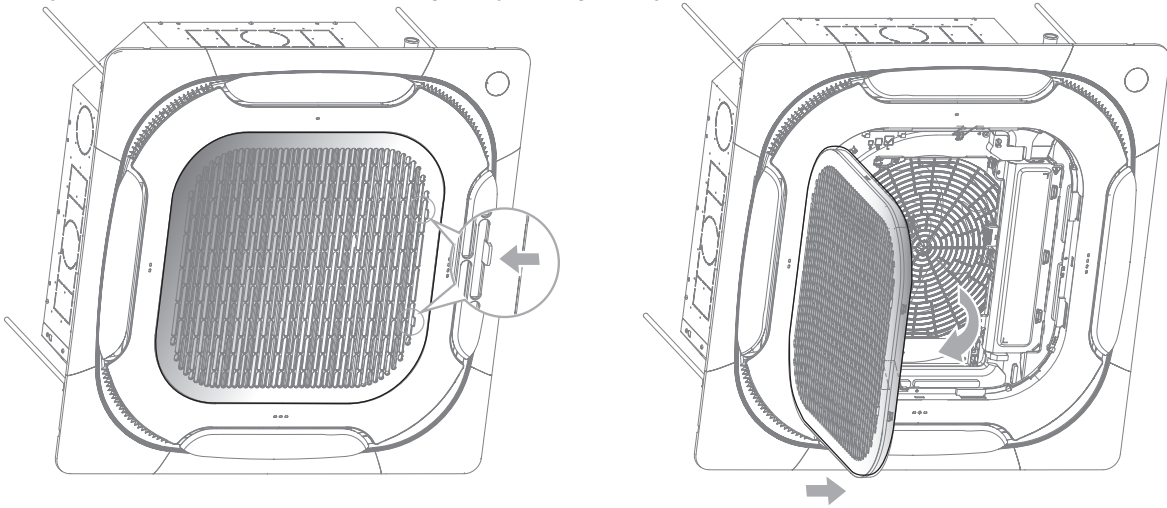
3. Mantenimiento de piezas convencionales

3.1 Mantenimiento del tablero de control electrónico principal y sensor de temperatura ambiente

1 Abra la rejilla de entrada de aire.

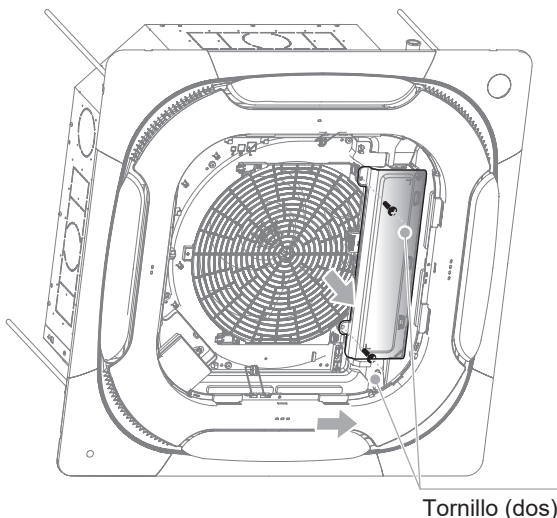
Presione las dos abrazaderas de la rejilla de la rejilla de aire de entrada hacia la izquierda, y abra la rejilla hacia abajo.

Eleve la rejilla de aire de entrada en unos 45 ° y presione la rejilla en dirección de la unidad para separar la rejilla del panel. Desate la cuerda colgante y extraiga la rejilla.



2 Abra la cubierta de la caja de control eléctrico.

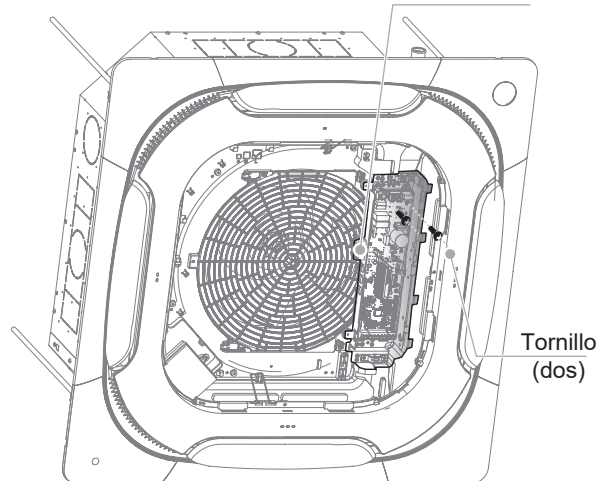
Extraiga los dos tornillos en las posiciones que se muestran en la figura y extraiga el extremo inferior de la cubierta de la caja de control eléctrico horizontalmente por una cierta distancia. Extraiga la cubierta de la caja de control eléctrico jalando hacia la derecha.



3 Extraiga el sensor de temperatura ambiente para resolver fallas y reparar.

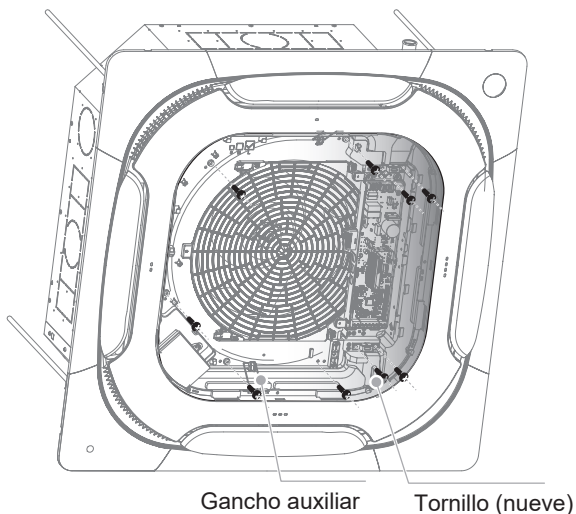
Desconecte las terminales del panel de control principal y los tornillos en las posiciones que se muestran en la figura. Extraiga el panel de control principal y el soporte del panel de control principal.

Sensor de temperatura ambiente

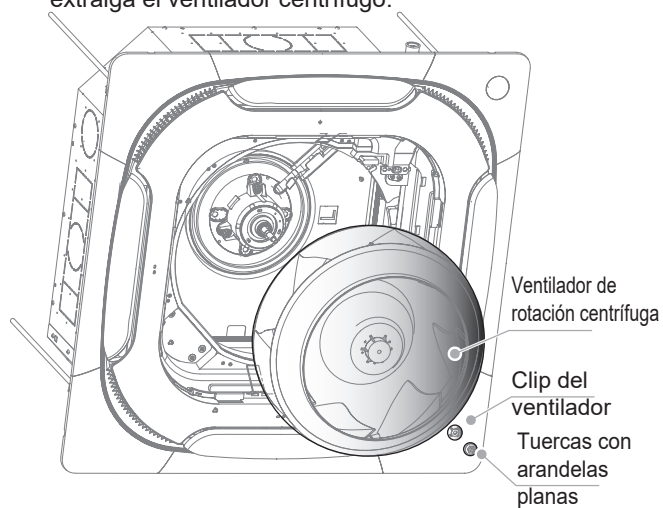


3.2 Mantenimiento del ventilador

- 1 Siga los pasos anteriores para extraer el panel de control principal y el soporte del panel de control principal.
- 2 Afloje los cuatro tornillos a la derecha y extraiga la placa de metal de la caja de control eléctrico; afloje los cinco tornillos a la izquierda, abra los ganchos auxiliares del panel y extraiga el anillo guía de aire.

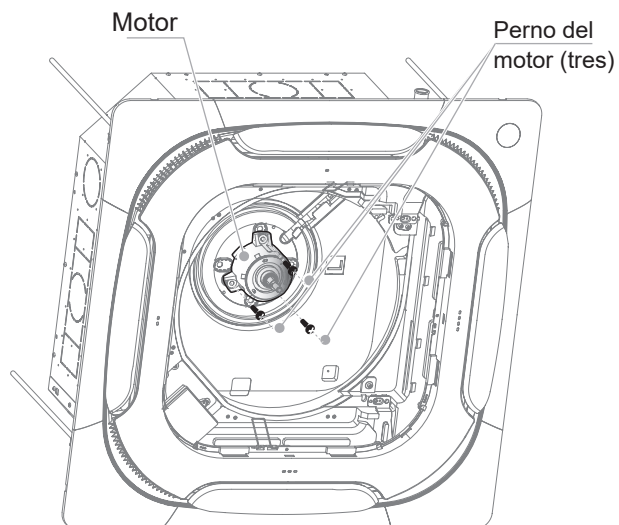
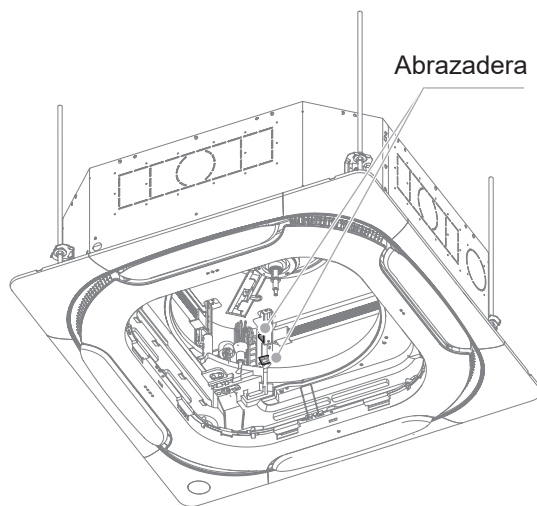


- 3 Vuelva a colocar el ventilador luego de extraer las tuercas en el centro del ventilador y el clip del ventilador. Extraiga las tuercas con arandelas planas y el clip del ventilador en la posición mostrada en la figura, y extraiga el ventilador centrífugo.



3.3 Mantenimiento del motor principal

- 1 Siga los pasos anteriores para extraer el ventilador.
- 2 Extraiga el cable del motor de la abrazadera.
- 3 Extraiga los tres pernos en las posiciones mostradas en la figura y extraiga el motor.

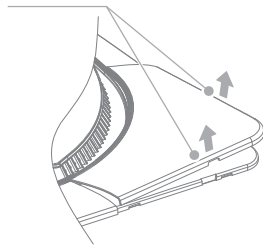


- 4 Reemplace e instale los motores en orden inverso.

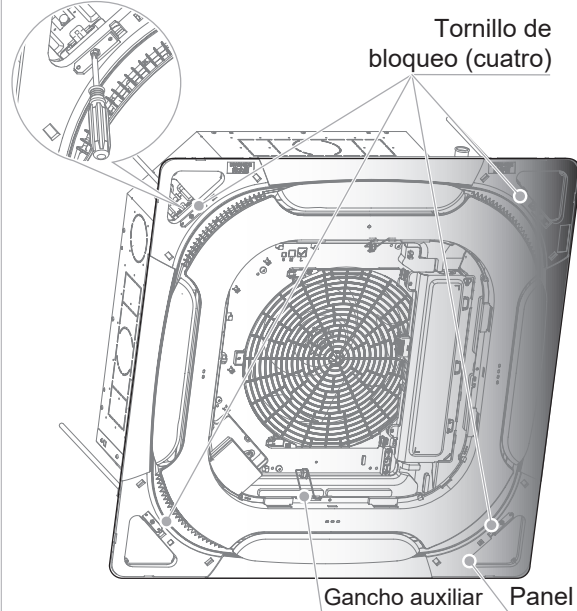
3.4 Mantenimiento del evaporador y sensor de temperatura

- 1 Siga los pasos anteriores para extraer la rejilla de entrada de aire (recupere el refrigerante antes de reparar el evaporador).
- 2 Extraiga los paneles decorativos de las cuatro esquinas.

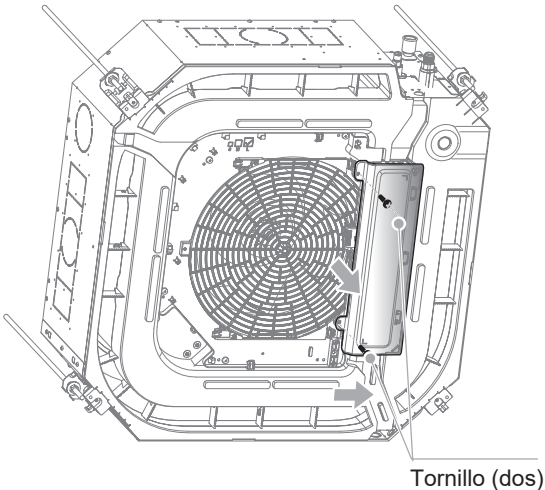
Ejerza una fuerza de extracción desde la posición para instalar/extraer la hebilla



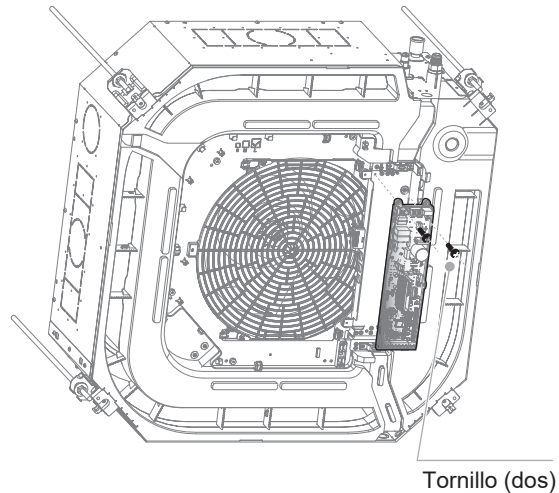
- 3 Afloje los tornillos de bloqueo en las cuatro esquinas y extraiga los ganchos en las cuatro esquinas del panel de la IDU.
Tome los ganchos auxiliares del panel desde el anillo guía de aire para extraer el panel.



- 3 Abra la cubierta de la caja de control eléctrico. Extraiga los dos tornillos en las posiciones que se muestran en la figura y extraiga el extremo inferior de la cubierta de la caja de control eléctrico horizontalmente por una cierta distancia. Extraiga la cubierta de la caja de control eléctrico jalando hacia la derecha.

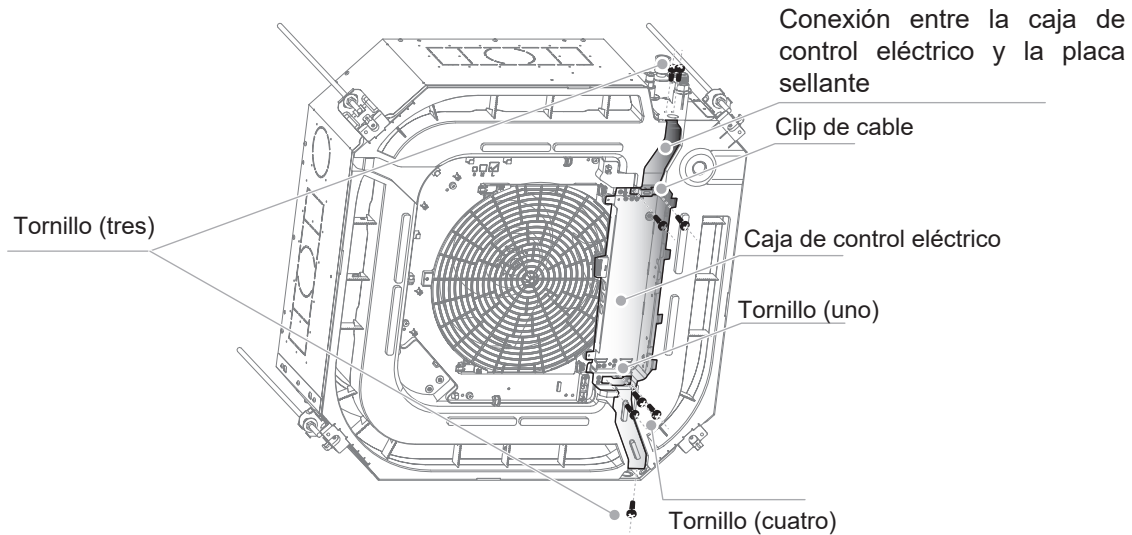


- 4 Extraiga el panel de control principal. Desconecte las terminales del panel de control principal y los tornillos en las posiciones que se muestran en la figura.

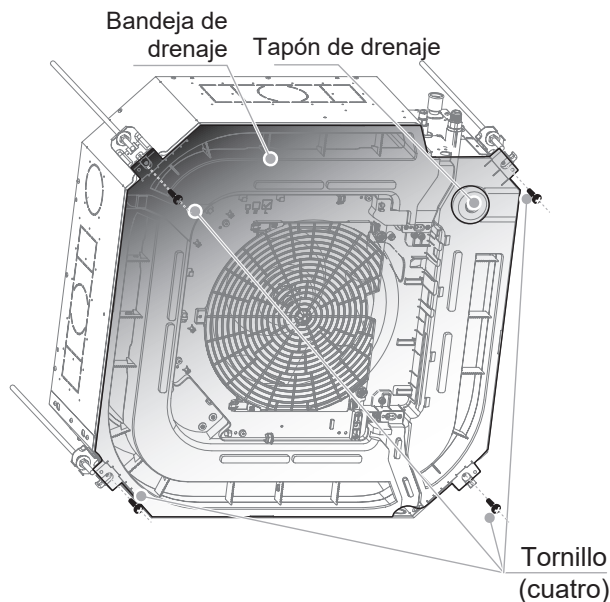


Mantenimiento de piezas convencionales

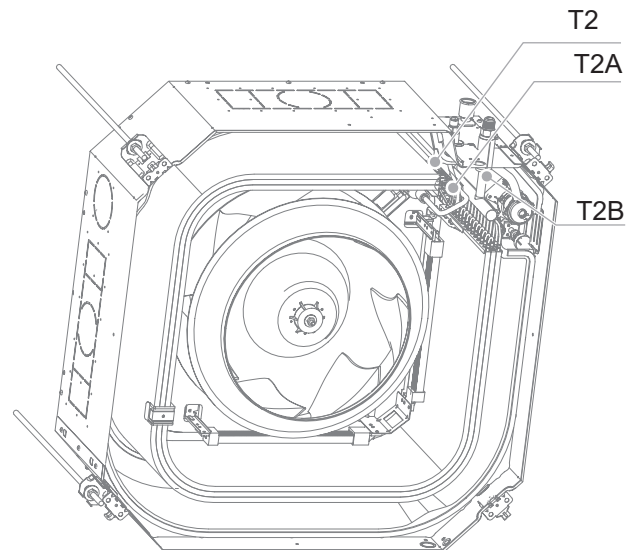
- 5** Primero extraiga los tornillos (tres) que conectan la caja de control eléctrico y la placa sellante; luego, extraiga los tornillos (cuatro) del clip de cable y el tornillo (uno) de la caja de control eléctrico.



- 6** Coloque una cubeta debajo del tapón de drenaje de la bandeja de drenaje, y extraiga el tapón de drenaje para vaciar la bandeja. Afloje los tornillos en las posiciones mostradas en la figura y extraiga la bandeja de drenaje con el anillo guía de aire.

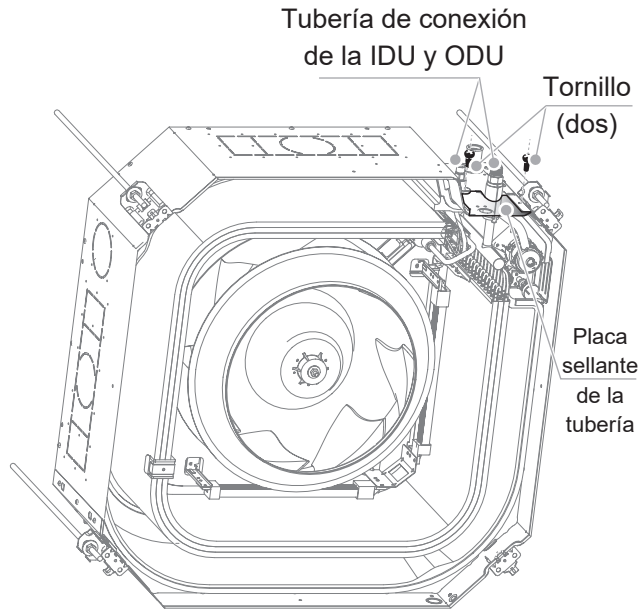


- 7** Resuelva el problema del sensor de temperatura. T2 se ubica en la tubería larga en forma de U; T2A en el tubo capilar y T2B en la tubería de salida.

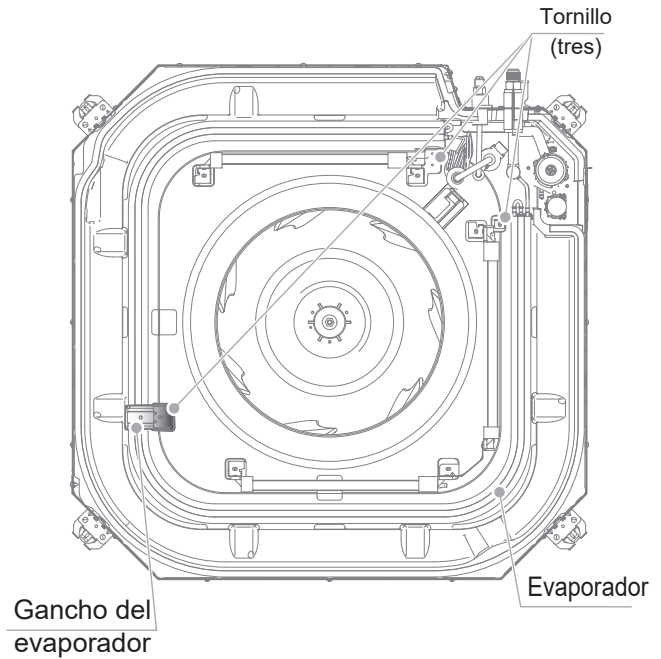


Mantenimiento de piezas convencionales

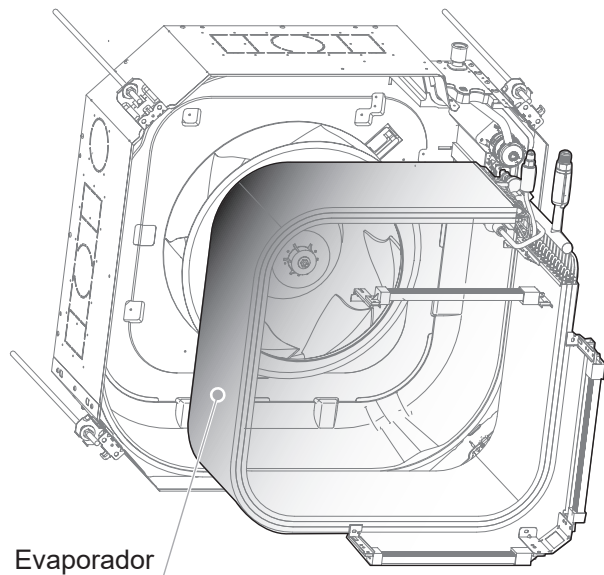
- 8** Extraiga las tuberías de conexión de la IDU y ODU y desatornille los dos tornillos de la placa sellante de la tubería para extraer la placa.



- 9** Luego de extraer los tres tornillos de fijación, extraiga el panel fijo del evaporador. Luego, extraiga el evaporador.



- 10** Extraiga el evaporador, resuelva el problema y repárelo.



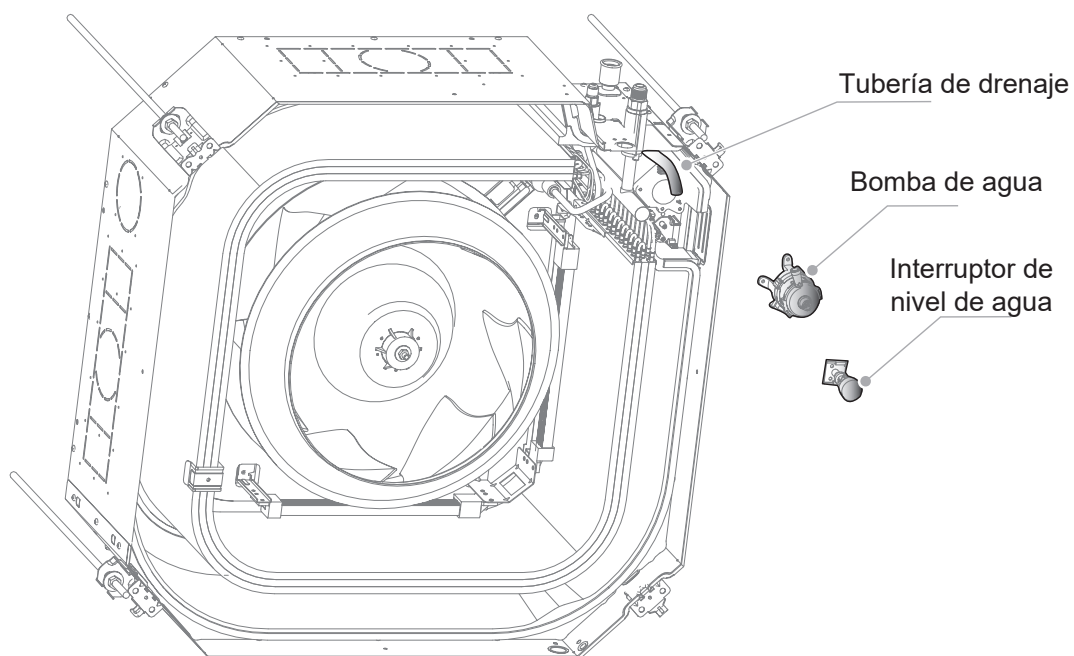
3.5 Mantenimiento de la bomba de agua

1 Siga los pasos anteriores para extraer la rejilla de entrada de aire, la cubierta de la caja de control eléctrico, cables, panel, caja de control eléctrico, anillo guía de aire y bandeja de drenaje.

2 Desmonte la tubería de drenaje.

3 Luego de extraer los dos tornillos de fijación, se puede extraer la bomba para su reemplazo o mantenimiento.

Extraiga los tornillos de fijación de la bomba de agua y el soporte de la bomba, y extraiga la bomba de agua y el interruptor de nivel de agua.



Trane – de Trane Technologies (NYSE:TT), una empresa mundial de tecnología climática, ambientes interiores cómodos y energéticamente eficientes para aplicaciones comerciales y residenciales. Para obtener más información, visite trane.com o tranetechnologies.com.

Trane tiene una política de mejora continua de producto y de datos de producto, y se reserva el derecho a modificar el diseño y las especificaciones sin previo aviso. Estamos comprometidos en utilizar prácticas de impresión respetuosas con el medio ambiente.