

Catálogo de Productos

WAVE Doble

Manejadoras de Aire Modular

Air Handler - Doble Pared

Caudal de aire de 1.200 - 40.000 m³/h

Ventiladores Forward-Curved Estándar y

Backward-Curved

50 Hz / 60 Hz



Modelos

WAVE Doble 02
WAVE Doble 06
WAVE Doble 12
WAVE Doble 21
WAVE Doble 35

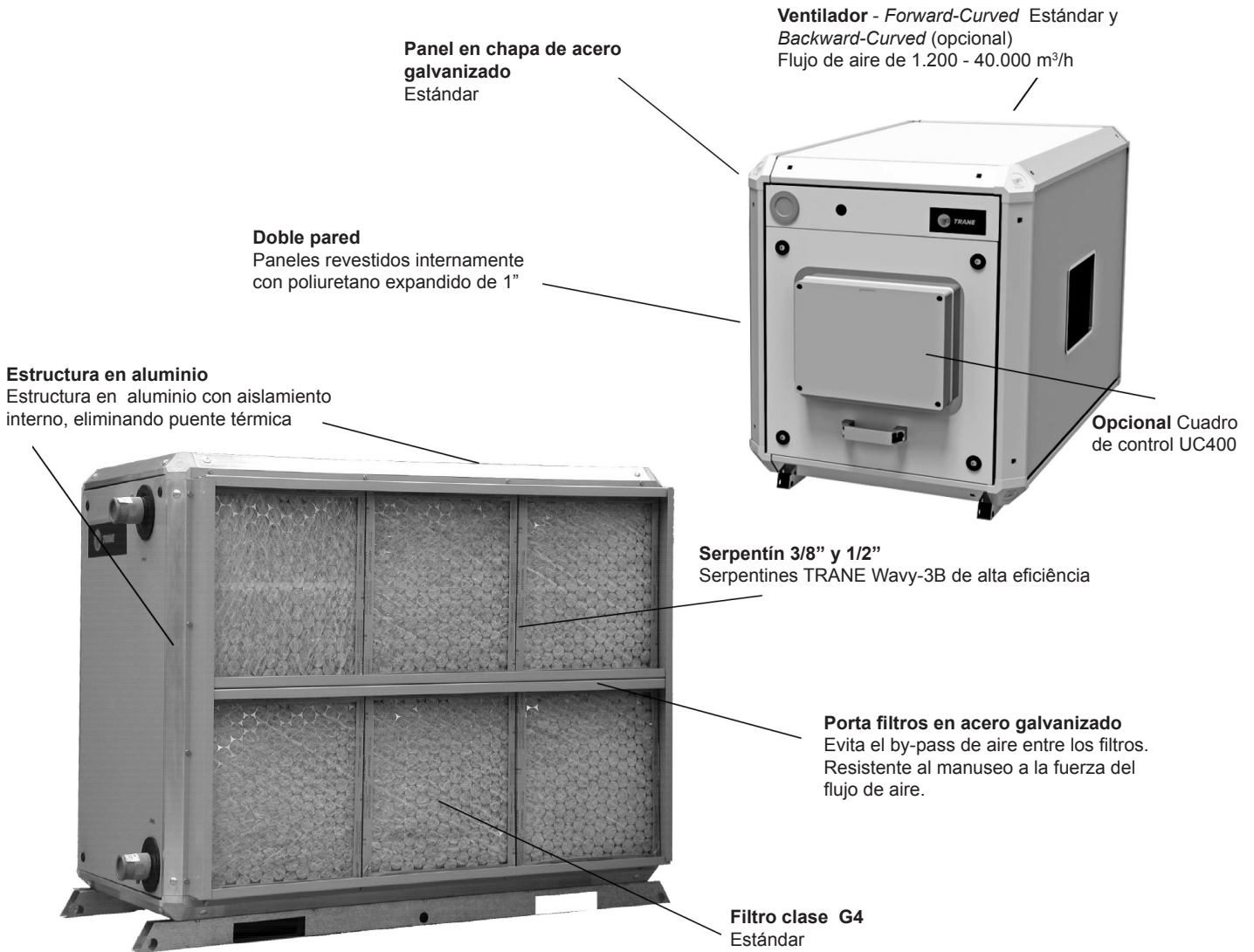
WAVE Doble 03
WAVE Doble 08
WAVE Doble 14
WAVE Doble 25
WAVE Doble 40

WAVE Doble 04
WAVE Doble10
WAVE Doble 17
WAVE Doble 31

I-Introducción

WAVE Doble

Mucho más que una manejadora
Desarrollado para atender a los
mercados comercial y industrial. To-
dos los modelos WAVE Doble han
sido proyectados para proporcionar
sencillez de instalación y de manu-
tención.



Introducción

WAVE Doble

La mejor opción

El WAVE Doble sin duda es la mejor opción del mercado. Las innumerables ventajas sin dan al manejadora de aire Trane pues la posición de la prominencia es debido a esta. Ve para seguir las ventajas de obtenerse un WAVE Doble da Trane.

Sencillez de mantenimiento

Los paneles laterales con las perillas exclusivas, facilitando el mantenimiento.



Tornillos del tipo hexagonal interno

El número reducido de tornillos además de facilitar el mantenimiento, garantiza la estanqueidad de los módulos.



Resistencia y ligereza

Además del diseño moderno, la estructura en aluminio proporciona rigidez, resistencia y bajos pesos.



Cerradura tipo lengüeta

El cierre de los paneles se dan de la forma simplificada internamente a través de lengüetas.



Contenidos

I-Introducción	2
II-Descripción del Modelo	7
III-Datos Generales	9
IV-Serpentín	13
V-Válvula de agua helada	17
VI-Filtros de Aire	19
VII-Ventiladores: Opción de Descarga	21
VIII-Actuador para Damper	22
IX-Resistencia de Calentamiento	23
X-Humidificador	24
XI-Configuración del humidificador con serpentines de refrigeración y calefacción	25
XII-TraneConnect UC400	26
XIII-Desempeño de los Ventiladores y Opción de Transmisión	34
XIV-Características Eléctricas	64
XV-Diagrama Eléctrico	68
XVI-Inversor de Frecuencia	80
XVII-Datos Dimensionales	83
XVIII-Especificaciones Mecánicas	98
XIX-Tabla de Pesos	100
XX-Tabla de Conversiones	105

Introducción

IMPORTANTE:

Las unidades de medida dimensional en este catálogo están en milímetros (mm). (Excepto aquellas que están referenciadas)

Control de emisión de refrigerante

La conservación y reducción de la emisión de gases debe lograrse siguiendo los procedimientos de operación y servicio recomendados por Trane, con especial atención a lo siguiente:

El refrigerante utilizado en cualquier tipo de equipo de aire acondicionado deberá recuperarse y/o reciclarse para su reutilización, retenerse o destruirse totalmente siempre que sea retirado del equipo. **Nunca debe liberarse a la atmósfera.**

Considere siempre el posible reciclado o reprocesamiento del refrigerante transferido antes de comenzar su recuperación mediante cualquier método.

La norma ARI 700 describe cuestiones sobre refrigerantes recuperados y calidades aceptables. Use cilindros aprobados y seguros. Cumpla con todas las normas de seguridad y transporte aplicables al transportar contenedores de refrigerante.

Para minimizar las emisiones cuando transfiere el gas refrigerante, use equipos de reciclaje. Use siempre métodos que hagan el vacío más bajo posible mientras se recupera y condensa el refrigerante dentro del cilindro.

IMPORTANTE

Como Trane do Brasil tiene como política el desarrollo continuo de sus productos, la empresa se reserva el derecho de cambiar sus especificaciones y diseños sin previo aviso. La instalación y mantenimiento de los equipos especificados en este manual deberá ser realizada por técnicos registrados y/o autorizados por Trane. La no observancia y/o adopción de los procedimientos presentados en este manual podrá implicar la pérdida de la garantía del producto.

WAVE Doble

Trane ha empleado lo que de mejor dispone en ingeniería de desarrollo, producción y marketing para producir equipos de calidad.

TRANE ofrece una línea de Manejadoras **WAVE Doble** desarrollados para atender a todas las exigencias de calidad del aire, durabilidad, seguridad y comodidad necesarias para los mercados más exigentes. Todo ello aliado a la sencillez de instalación y mantenimiento de la tradicional tecnología y calidad TRANE.

Las principales características de la línea **WAVE Doble** son:

- **Fast Cycle** Marque la opción con configuración estándar que ofrece rápido período de producción.

- **Unidades Modulares** previamente definidas por el Cliente, en fábrica, para montaje vertical u horizontal con diversas opciones de descarga. Las unidades están apoyadas en carriles de acero galvanizados, perfil "U", para facilitar alzamiento y servir de apoyo.

- **Poseen 14 Modelos**, con volúmenes que varían de 1200 m³/h - 40000 m³/h, y capacidades de 02 - 40 Tons, dependiendo de la configuración que se desee.

- **Doble Pared**. Los paneles en chapa de acero llevan aislamiento interno en poliuretano expandido a un espesor de 25 mm.

Introducción

- **Opción Descarga Down Flow.** El WAVE Doble posee diversas opciones de descarga. Entre ellas la descarga down flow que le permite más versatilidad a su acción.

- **El concepto de TraneConnect** una solución innovadora en automatización, ahora disponible como opcional también en lo climatizador Wave Doble. El controlador UC400 sale de fábrica con configuración básica, dedicada para equipamientos con serpentina de agua fría, pero puede ser personalizado y ampliado por el equipo de BAS Trane, de acuerdo con la ampliación de comandos requerida por el cliente, atendiendo a una amplia variedad de aplicaciones y necesidades diversas.

- **Serpentines TRANE Wavy-3B, de alta eficacia.** Para mejor selección del serpentín existen varias opciones de elección de diámetro del tubo de cobre del serpentín de enfriamiento, visando atender a las necesidades específicas de cada proyecto.

- **Estructura en Aluminio.** Estructura en aluminio laminado pulimentado, con revestimiento interno de material termoaislante, para eliminar puente térmico.

- **Diversas opciones de filtración.** Filtración simple o doble con filtros permanentes o desechables.

- **Ventiladores del tipo *Forward-curved*.** Con palas curvadas hacia delante, dimensionadas para superar presiones estáticas totales de hasta 60 mmca.

- **Ventiladores del tipo “*Backward-curved*” (opcional).** Con palas curvadas hacia atrás, dimensiona-

das para superar presiones estáticas totales de hasta 160 mmca.

- **Módulos expuestos a la intemperie (opcional)** Módulos preparados para operar a la intemperie, descartando la necesidad de instalar una sala de máquinas. (Sólo bajo consulta)

Protección contra la corrosión en el producto.

Recomiendase que los equipos de aire acondicionado no sean instalados en ambientes con atmósfera corrosiva, como gases ácidos, alcalinos y ambientes con brisa del mar. Si existiera la necesidad de instalar los equipos de aire acondicionado en estos ambientes, Trane do Brasil recomienda la aplicación de una protección extra contra la corrosión, como la protección Fenólica o la aplicación de ADSIL®.

Para obtener más información, comuníquese con su distribuidor local.

II-Descripción del Modelo

GERAL				MODULO VENT				FILTROS				SERPENTINA				Kit's de Fábrica				CONTROLES				OPCIONAIS				S/E																				
W	D	P	A	1	4	A	A	A	D	3	0	E	B	0	0	B	0	0	B	4	B	2	B	A	0	0	0	0	B	1	0	0	A	0	0	A	0	0	0	0	0	0	1	1	1	1	B	0
1	2	3	4	5	6	7	8	9	10	11	12	13	14	15	16	17	18	19	20	21	22	23	24	25	26	27	28	29	30	31	32	33	34	35	36	37	38	39	40	41	42	43	44	45	46	47		

<p>Dígitos 1,2 - General Modelo de la unidad WD = Wave Doble Standard</p> <p>WL = Wave Doble Limit Load</p> <p>Dígito 3 - General Configuración de los módulos S = Módulo Serpentin V = Módulo Ventilador M = Módulo Caja de Mezcla Estándar</p> <p>E = Módulo cj. de mezcla sin damper F = Módulo de Filtro de Retorno G = Módulo de Filtro Final N = Módulo Vacío P = S + V T = S + V + M Q = S + V + E R = S + V + F D = S + V + G J = S + V + E + G K = S + V + M + G U = S + V + F + G</p> <p>Dígito 4 - General Secuencia de proyecto</p> <p>A = Secuencia A</p> <p>Dígitos 5,6 - General Tamaño de la unidad 02 = Tamaño 02 03 = Tamaño 03 04 = Tamaño 04 06 = Tamaño 06 08 = Tamaño 08 10 = Tamaño 10 12 = Tamaño 12 14 = Tamaño 14 17 = Tamaño 17 21 = Tamaño 21 25 = Tamaño 25 31 = Tamaño 31 35 = Tamaño 35 40 = Tamaño 40</p>	<p>Dígito 7 - General Secuencia mod. menores del proyecto A = Secuencia A</p> <p>Dígito 8 - General</p> <p>Dígito de servicio E = Dígito E F = Dígito F G = Dígito G</p> <p>Dígito 9 - General Montaje arm. / Aliment. Aire 0 = No Aplicable A = Vertical / Vertical B = Vertical / Horizontal C = Vertical / Piso D = Horizontal / Horizontal E = Horizontal / Vertical F = Horizontal / Piso</p> <p>Dígito 10 - General Localización de la hidráulica 0 = No Aplicable D = Lado Derecho E = Lado Izquierdo</p> <p>Dígito 11 - General Voltaje 0 = No Aplicable 3 = 220V / 60 Hz K = 380V / 60 Hz 4 = 440V / 60 Hz H = 380V / 50 Hz P = 460V / 60 Hz</p>	<p>Dígito 12 - Auxiliar Identificación p/ Montaje en Fabrica S = Módulo Serpentin V = Módulo Ventilador</p> <p>M = Módulo Cj. Mezcla Estándar E = Módulo cj. mezcla sin dampers F = Módulo de Filtro de Retorno G = Módulo de Filtro Final N = Módulo Vacío P = S + V T = S + V + M Q = S + V + E R = S + V + F D = S + V + G J = S + V + E + G K = S + V + M + G U = S + V + F + G</p> <p>Dígito 13 - Módulo Ventilador Potencia del motor 0 = No Aplicable A = 1/2 CV B = 3/4 CV C = 1,0 CV D = 1,5 CV E = 2,0 CV F = 3,0 CV G = 4,0 CV H = 5,0 CV / (5,5 CV QDO 50HZ) Y = 6,0 CV J = 7,5 CV K = 10,0 CV L = 12,5 CV M = 15,0 CV N = 20,0 CV P = 25,0 CV Q = 30,0 CV R = 40,0 CV</p>	<p>Dígito 14 - Módulo Ventilador Opción de transmisión (NUEVAS) 0 = No Aplicable</p> <p>Tabla especifica de cada unidad</p> <p>Dígito 15 - Reservado 0 = No Aplicable</p> <p>Dígito 16 - Reservado 0 = No Aplicable</p> <p>Dígito 17 - Filtros de aire Retorno - Módulo Serpentin 0 = Sin filtros o no aplicable A = G1 Metálico 1" B = Lana de Vidrio 1" G4 - Std D = F5 Plissado 2" E = F8 Plano 3" F = F8 Bolsa ** G = A + B H = A + C Y = B + D K = B + E M = B + F ** ** Requiere Módulo Filtro de Retorno</p> <p>Dígito 18 - Filtros de aire Módulo final de filtros 0 = Sin filtros o no aplicable 1 = Filtro Bolsa F8 5 = Bolsa F8 + Filtro Absoluto A3</p> <p>Dígito 19 - Reservado 0 = No Aplicable</p>	<p>Dígito 20 - Serpentin Diámetro del tubo 0 = No Aplicable A = 3/8" B = 1/2"</p> <p>Dígito 21 - Serpentin Cantidad de Rows 0 = No Aplicable 4 = 4 Rows 6 = 6 Rows 8 = 8 Rows</p> <p>Dígito 22 - Serpentin Serie de aletas 0 = No Aplicable A = 120 fpf * B = 144 fpf NOTA: Solamente para tubos de 1/2".</p> <p>Dígito 23 - Serpentin Circuitagem 0 = No Aplicable W = Circuitagem W 2 = Circuitagem P1/2 4 = Circuitagem P1/4</p> <p>Dígito 24 - Serpentin Conexión de água 0 = No Aplicable B = BSP N = NPT</p> <p>Dígito 25 - Serpentin Aluminio 0 = No Aplicable A = Estándar Y = Yellow Fin</p>
--	--	---	--	--

Descripción del Modelo

GERAL					MODULO VENT					FILTROS					SERPENTINA					Kit's de Fábrica					CONTROLES					OPCIONAIS					S/E											
W	D	P	A	1	4	A	A	A	D	3	0	E	B	0	0	B	0	0	B	4	B	2	B	A	0	0	0	0	B	1	0	0	A	0	0	A	0	0	0	0	0	1	1	1	B	0
1	2	3	4	5	6	7	8	9	10	11	12	13	14	15	16	17	18	19	20	21	22	23	24	25	26	27	28	29	30	31	32	33	34	35	36	37	38	39	40	41	42	43	44	45	46	47

Digito 26 - Kit's de Fábrica

Calentamiento
 0 = Sin calent. o no aplicable
 2 = Serp calent. 2 rows
 A = 1 x 3,0 Kw Eléctrico
 B = 1 x 4,5 Kw Eléctrico
 D = 1 x 7,5 Kw Eléctrico
 G = 2 x 3,0 Kw Eléctrico
 H = 2 x 4,5 Kw Eléctrico
 Y = 2 x 6,0 Kw Eléctrico
 J = 2 x 7,5 Kw Eléctrico
 K = 2 x 9,0 Kw Eléctrico
 P = 2 x 24,0 Kw Eléctrico

Digito 27 - Kit's de Fábrica

Humidificación
 0 = Sin humidificación o no aplicable
 A = 1,5 kg/h (1,12 kW)*
 B = 3,0 kg/h (2,25 Kw) *
 C = 5,0 kg/h (3,75 Kw) *
 D = 8,0 kg/h (6,0 Kw) *
 E = 10,0 kg/h (7,5 Kw) *
 F = 15,0 kg/h (11,25 Kw) *
 G = 25,0 kg/h (18,75 Kw) *

* Los elementos que se encuentren bajo eléctrico externo

Digito 28 - Kit de Controles

PPS - Pre Packaged Solutions
 0 = Otro Controlador / No Aplicable

Digito 29 - Trane Connect

0 = Otro Controlador / No Aplicable
 1 = UC 400 STD - TS0059

Digito 30 - Controles

Tipo de arranque
 0 = No Aplicable
 1 = Derecha
 2 = Estrella-triángulo

Digito 31 - Controles

Controlador Electrónico
 0 = Otro Controlador / No Aplicable
 Controladores en comando 24V

Digito 32 - Controles

Tableros eléctricos
 0 = Sin QE ou No Aplicable
 A = Llave arranque / calent.-humidif. sin tab. eléct.
 C = QE calentamiento *
 * Cuadros comando 24V

Digito 33 - Controles

Inverter
 0 = Sin inverter o no aplicable
 1 = Incluir Inverter

Digito 34 - Controles

Actuadores para dampers
 0 = Sin actuador o no aplicable
 3 = Damper Manual
 4 = Damper preparado p/Actuador

Digito 35 - Controles

Sensores de Temperatura
 0 = Sin sensores o no aplicable

Digito 36 - Controles

Otros Sensores
 0 = Sin sensores o no aplicable

Digito 37 - Controles

Termostatos
 0 = Sin termostatos o no aplicable

Digito 38 - Controles

Presostatos de aire
 0 = Sin presostatos o no aplicable
 A = Presostato diferencial de aire
 B = Presostato de filtro sucio *
 C = A + B *
 * Opciones válidas solamente para el controlador MP 580/AH 540

Digito 39 - Controles

Válvula AG - Tipo
 0 = Sin válvula o no aplicable

Digito 40 - Controles

Válvula AG - Diametro / Cv
 0 = Sin válvulas o no aplicable

Digito 41 - Destino da Unidade

L = Mercado local (Brasil)
 E = Exportação

Digito 42 - Opcional

Capacitor factor de potencia
 0 = No Aplicable
 1 = Capacitor

Digito 43 - Opcional

Opcional Motor Ventilador
 0 = No Aplicable / STD
 (Hasta 3,0CV IP21, demais W22 PLUS IP55)
 1 = W22 PREMIUM EFFICIENCY IP55
 3 = W22 PREMIUM EFFICIENCY IPW55

Digito 44 - Opcionales

Modulo Ventilador
 0 = Sin opcional o no aplicable
 1 = Mancal NTN + Manga Elástica
 2 = Ventilador pintado
 3 = Mancal NTN + Manga Elástica + Pintado

Digito 45 - Opcionales

Modulo Serpentin
 0 = Sin opcional o no aplicable
 1 = Bandeja acero inoxidable

Digito 46 - Opcionales

Otros
 0 = Sin opcional o no aplicable
 A = Embalaje
 B = IGO (aislamiento del perfil de aluminio)
 C = Protección contra intemperie
 D = A + B
 E = A + C
 F = B + C
 G = A + B + C

* Proteção ao Tempo, via SPE para:

Filtro Retorno e Modulo Vazio

* Final Filter não aceita Proteção ao Tempo

Digito 47 - Producto

0 = STD
 Z = ESPECIAL
 F = FAST CYCLE

III-Datos Generales

Forward-curved

Tab. III-01 - Datos Generales WAVE Doble - 02 a 12 (con Ventilador Forward Curved)

Modelo	WD02	WD03	WD04	WD06	WD08	WD10	WD12
Caudal de aire (m³/h)	1200 / 2000	1500 / 3000	2000 / 4000	3000 / 6000	4400 / 8000	5500 / 10000	6000 / 12000
Módulo Serpentin							
Largo (mm)	810	810	960	1120	1430	1500	1500
Profundidad (mm)	530	580	580	740	740	740	740
Altura (mm)	550	660	660	800	800	1100	1100
Módulo Ventilador							
Largo (mm)	810	810	960	1120	1430	1500	1500
Profundidad (mm)	530	580	580	740	740	740	740
Altura (mm)	550	660	660	800	800	1100	1100
Módulo Caja Mezcla sin damper (ciega)							
Largo (mm)	810	810	960	1120	1430	1500	1500
Profundidad (mm)	600	650	650	700	750	800	850
Altura (mm)	550	660	660	800	800	1100	1100
Módulo Caja Mezcla con damper							
Largo (mm)	810	810	960	1120	1430	1500	1500
Profundidad (mm)	723	773	773	823	873	923	973
Altura (mm)	673	783	783	923	923	1223	1223
Módulo de Filtro de Retorno							
Largo (mm)	810	810	960	1120	1430	1500	1500
Profundidad (mm)	600	600	600	600	600	800	800
Altura (mm)	550	660	660	800	800	1100	1100
Módulo Vacío							
Largo (mm)	810	810	960	1120	1430	1500	1500
Profundidad (mm)	530	580	580	740	740	740	740
Altura (mm)	550	660	660	800	800	1100	1100
Filtros de Aire Retorno - Módulo Serpentin							
Dimensión (mm)	349X415	349X525	424X525	504X665	439X665	462X477	462X477
Cantidad	02	02	02	02	03	06	06
Clase de Filtración	G1 metálico; G4 standard;				F8 plano3";	F8 bolsa	
Dimensión (mm)	349X413	349X523	424X523	504X663	439X663	462X475	462X475
Cantidad	02	02	02	02	03	06	06
Clase de Filtración	F5plissado 2"						

Notas:

(1) Las medidas presentadas en la tabla anterior, para todos los módulos, son medidas nominales y no abarcan las medidas del soporte de los módulos que debido al tipo de montaje seleccionado, deben o no considerarse.

(2) Para el módulo serpentin, las medidas que están en la tabla de arriba son medidas nominales y no abarcan las medidas del soporte de filtros. La medida para todos los modelos es 85,5 mm; verificar la figura esquemática al lado para las medidas.

Datos Generales

Forward-curved

Tab. III-02 - Datos Generales WAVE *Doble* - 14 a 40 (con Ventilador Forward Curved)

Modelo	WD14	WD17	WD21	WD25	WD31	WD35	WD40
Caudal de aire (m3/h)	7000 / 14000	9000 / 17000	12000 / 21000	15000 / 25000	17500 / 31000	20000 / 35000	25000 / 40000
Módulo Serpentin							
Largo (mm)	1700	2000	2400	2770	2770	2770	2770
Profundidad (mm)	740	740	930	930	930	930	930
Altura (mm)	1100	1100	1100	1100	1300	1500	1680
Módulo Ventilador							
Largo (mm)	1700	2000	2400	2770	2770	2770	2770
Profundidad (mm)	740	740	930	930	930	930	930
Altura (mm)	1100	1100	1100	1100	1300	1300	1300
Módulo Caja Mezcla sin damper (ciega)							
Largo (mm)	1700	2000	2400	2770	2770	2770	2770
Profundidad (mm)	850	850	850	850	950	1000	1050
Altura (mm)	1100	1100	1100	1100	1300	1500	1680
Módulo Caja Mezcla con damper							
Largo (mm)	1700	2000	2400	2770	2770	2770	2770
Profundidad (mm)	973	973	973	973	1073	1123	1173
Altura (mm)	1223	1223	1223	1223	1423	1623	1803
Módulo de Filtro de Retorno							
Largo (mm)	1700	2000	2400	2770	2770	2770	2770
Profundidad (mm)	800	800	800	800	800	800	800
Altura (mm)	1100	1100	1100	1100	1300	1500	1680
Módulo Vacío							
Largo (mm)	1700	2000	2400	2770	2770	2770	2770
Profundidad (mm)	740	740	930	930	930	930	930
Altura (mm)	1100	1100	1100	1100	1300	1300	1300
Filtros de Aire Retorno - Módulo Serpentin							
Dimensión (mm)	529X477	472X477	572X477	531X477	531X577	531X677	531x765
Cantidad	06	08	08	10	10	10	10
Clase de Filtración			G1 metálico;	G4 standard;			
Dimensión (mm)	529X475	472X475	572X475	531X475	531X575	531X675	531X765
Cantidad	06	08	08	10	10	10	10
Clase de Filtración				F5 plissado 2"			

Notas:

(1) Las medidas presentadas en la tabla anterior, para todos los módulos, son medidas nominales y no abarcan las medidas del soporte de los módulos que debido al tipo de montaje seleccionado, deben o no considerarse.

(2) Para el módulo serpentin, las medidas que están en la tabla de arriba son medidas nominales y no abarcan las medidas del soporte de filtros. La medida para todos los modelos es 85,5 mm; verificar la figura esquemática al lado para las medidas.

Datos Generales

Backward-curved

Tab.III-03 - Datos Generales WAVE Doble - 02 a 12 (con Ventilador Backward-Curved)

Modelo	WL02	WL03	WL04	WL06	WL08	WL10	WL12
Caudal de aire (m ³ /h)	1200 / 2000	1500 / 3000	2000 / 4000	3000 / 6000	4400 / 8000	5500 / 10000	6000 / 12000
Módulo Serpentin							
Largo (mm)	960	1000	1120	1300	1430	1500	1700
Profundidad (mm)	580	660	740	850	850	740	740
Altura (mm)	550	660	660	800	800	1100	1100
Módulo Ventilador							
Largo (mm)	960	1000	1120	1300	1430	1500	1700
Profundidad (mm)	580	660	740	850	850	740	740
Altura (mm)	660	660	800	900	800	1100	1100
Módulo Caja Mezcla sin damper (ciega)							
Largo (mm)	960	1000	1120	1300	1430	1500	1700
Profundidad (mm)	600	650	650	700	750	800	850
Altura (mm)	550	660	660	800	800	1100	1100
Módulo Caja Mezcla con damper							
Largo (mm)	960	1000	1120	1300	1430	1500	1700
Profundidad (mm)	723	773	773	823	873	923	973
Altura (mm)	673	783	783	923	923	1223	1223
Módulo de Filtro de Retorno							
Largo (mm)	960	1000	1120	1300	1430	1500	1700
Profundidad (mm)	600	600	600	600	600	800	800
Altura (mm)	550	660	660	800	800	1100	1100
Módulo Final de filtros							
Largo (mm)	960	1000	1120	1300	1430	1500	1700
Profundidad (mm)	2100	2100	2100	2100	2100	2100	2100
Altura (mm)	660	660	800	900	800	1100	1100
Clase de Filtración	A1, A3 ou F8						
Largo (mm)	960	1000	1120	1300	1430	1500	1700
Profundidad (mm)	2500	2500	2500	2500	2500	2500	2500
Altura (mm)	660	660	800	900	800	1100	1100
Clase de Filtración	F8+A1 ou F8+A3						
Módulo Vacío							
Largo (mm)	960	1000	1120	1300	1430	1500	1700
Profundidad (mm)	580	660	740	850	850	740	740
Altura (mm)	660	660	800	900	800	1100	1100
Filtros de Aire Retorno- Módulo Serpentin							
Dimension (mm)	349X415	349X525	424X525	504X665	439X665	462X477	462X477
Cantidad	02	02	02	02	03	06	06
Clase de Filtración	G1 metálico; G4 standard; F8 plano 3"; F8 bolsa						
Dimension (mm)	349X413	349X523	424X523	504X663	439X663	462X475	462X475
Cantidad	02	02	02	02	03	06	06
Clase de Filtración	F5 plissado 2"						
Filtros de Aire - Módulo Final de Filtros							
Dimension (mm)	424X525	424X525	504X665	595X762	439X665	462X477	462X477
Cantidad	02	02	02	02	03	06	06
Clase de Filtración	F8 bolsa						
Dimension (mm)	405X510	425X510	485X650	575X750	640X650	675X475	516X475
Cantidad	02	02	02	02	03	06	06
Clase de Filtración	A1 absoluto; A3 absoluto						

Notas:

(1) Las medidas presentadas en la tabla anterior, para todos los módulos, son medidas nominales y no abarcan las medidas del soporte de los módulos que debido al tipo de montaje seleccionado, deben o no considerarse.

(2) Para el módulo serpentin, las medidas que están en la tabla de arriba son medidas nominales y no abarcan las medidas del soporte de filtros. La medida para todos los modelos es 85,5 mm; verificar la figura esquemática al lado para las medidas.

Datos Generales

Backward-curved

Tab. III-04 - Datos Generales WAVE Doble - 14 a 40 (con Ventilador Backward-Curved)

Modelo	WL14	WL17	WL21	WL25	WL31	WL35	WL40
Caudal de aire (m3/h)	7000 / 14000	9000 / 17000	12000/21000	15000 / 25000	17500 / 31000	20000 / 35000	25000 / 40000
Módulo Serpentin							
Largo (mm)	2000	2000	2400	2770	2770	2770	2770
Profundidad (mm)	800	800	930	930	930	1050	1050
Altura (mm)	1100	1100	1100	1100	1300	1500	1680
Módulo Ventilador							
Largo (mm)	2000	2000	2400	2770	2770	2770	2770
Profundidad (mm)	800	800	930	930	930	1050	1050
Altura (mm)	1250	1250	1350	1500	1500	1600	1600
Módulo Caja Mezcla sin damper (ciega)							
Largo (mm)	2000	2000	2400	2770	2770	2770	2770
Profundidad (mm)	850	850	850	850	950	1000	1050
Altura (mm)	1100	1100	1100	1100	1300	1500	1680
Módulo Caja Mezcla con damper							
Largo (mm)	2000	2000	2400	2770	2770	2770	2770
Profundidad (mm)	973	973	973	973	1073	1123	1173
Altura (mm)	1223	1223	1223	1223	1423	1623	1803
Módulo de Filtro de Retorno							
Largo (mm)	2000	2000	2400	2770	2770	2770	2770
Profundidad (mm)	800	800	800	800	800	800	800
Altura (mm)	1100	1100	1100	1100	1300	1500	1680
Módulo Final de filtros							
Largo (mm)	2000	2000	2400	2770	2770	2770	2770
Profundidad (mm)	2100	2450	2450	2450	2450	2450	2450
Altura (mm)	1250	1250	1350	1500	1500	1600	1600
Clase de Filtración				A1, A3 ou F8			
Largo (mm)	2000	2000	2400	2770	2770	2770	2770
Profundidad (mm)	2500	2850	2850	2850	2850	2850	2850
Altura (mm)	1250	1250	1350	1500	1500	1600	1600
Clase de Filtración				F8+A1 ou F8+A3			
Módulo Vacío							
Largo (mm)	2000	2000	2400	2770	2770	2770	2770
Profundidad (mm)	800	800	930	930	930	1050	1050
Altura (mm)	1250	1250	1350	1500	1500	1600	1600
Filtros de Aire Retorno - Módulo Serpentin							
Dimension (mm)	529X477	472X477	572X477	531X477	531X577	531X677	531x765
Cantidad	06	08	08	10	10	10	10
Clase de Filtración			G1 metálico; G4 standard;				
Dimension (mm)	529X475	472X475	572X475	531X475	531X575	531X675	531X765
Cantidad	06	08	08	10	10	10	10
Clase de Filtración				F5 plissado 2"			
Filtros de Aire - Módulo Final de Filtros							
Dimension (mm)	529X552	472X552	572X602	531X677	531X677	531X727	531X727
Cantidad	06	08	08	10	10	10	10
Clase de Filtración				F8 bo 1sa			
Dimension (mm)	616X550	616X550	750X600	870X675	870X675	870X725	870X725
Cantidad	06	06	06	06	06	06	06
Clase de Filtración				A1 absoluto; A3 absoluto			

Notas:

(1) Las medidas presentadas en la tabla anterior, para todos los módulos, son medidas nominales y no abarcan las medidas del soporte de los módulos que debido al tipo de montaje seleccionado, deben o no considerarse.

(2) Para el módulo serpentin, las medidas que están en la tabla de arriba son medidas nominales y no abarcan las medidas del soporte de filtros. La medida para todos los modelos es 85,5 mm; verificar la figura esquemática al lado para las medidas.

IV-Serpentín

Enfriamiento

Configuración del Serpentín

La configuración de una serpentín es definida por los siguientes datos:

- Diámetro de los tubos;
- Cantidad de hileras;
- Cantidad y tipo de circuito;
- Cantidad de aletas por pie.

Las serpentinas de enfriamiento de las *WAVE Doble* pueden ser manufacturadas con tubo de 1/2" o 3/8" de diámetro nominal, dependiendo de las condiciones de la selección. Todas las serpentinas pueden ser manufacturadas con 4, 6 o 8 hileras.

La configuración del serpentín define los resultados de la selección. Las siguientes reglas prácticas abajo pueden ser usadas para ayudar en la selección:

1. Cuanto mayor la cantidad de hileras, mayor la capacidad del serpentín.
2. Cuanto mayor la cantidad de aletas por pie, mayor la capacidad del serpentín.

3. Cuanto menor la cantidad de circuitos, mayor la capacidad del serpentín, pero mucho cuidado, pues la medida que se disminuye la cantidad de circuitos, la velocidad de la agua en los tubos aumenta, incrementando la pérdida de carga de la agua.

Hay tres tipos de circuito disponibles para las serpentinas de enfriamiento:

- **Circuito W:** significa que la cantidad de circuitos es igual a la cantidad de tubos en la altura.
- **Circuitagem P 1/2:** significa que la cantidad de circuitos es igual a la mitad de los tubos en la altura.
- **Circuitagem P 1/4:** significa que la cantidad de circuitos del serpentín es igual a 1/4 de la cantidad de los tubos en la altura.

Tab. IV-01 - Tubo de diámetro nominal de 3/8".

Model	Área Cara (m ²)	4 Hileras			6 Hileras			8 Hileras		
		W	P1/2	P1/4	W	P1/2	P1/4	W	P1/2	P1/4
02	0.19	14	7	—	14	7	—	14	7	—
03	0.28	20	10	5	20	10	5	20	10	5
04	0.37	20	10	5	20	10	5	20	10	5
06	0.53	24	12	6	24	12	—	24	12	—
08	0.71	24	12	—	24	12	—	24	12	—
10	0.93	36	18	—	36	18	—	36	18	—
12	1.11	36	18	—	36	18	—	36	18	—
14	1.30	36	18	—	36	18	—	36	—	—
17	1.58	36	18	—	36	—	—	36	—	—
21	1.95	36	18	—	36	—	—	36	—	—
25	2.23	—	—	—	—	—	—	—	—	—
31	2.85	—	—	—	—	—	—	—	—	—
35	3.22	—	—	—	—	—	—	—	—	—
40	3.72	—	—	—	—	—	—	—	—	—

Nota: Las serpentinas manufacturadas con tubo de 3/8" pueden ser ensambladas solamente con 144 aletas por pie.

Serpentín

Enfriamiento

Las serpentinas de enfriamiento de las WAVE pueden trabajar con solución de etileno glicol, para aplicaciones en termoacumulación de hielo.

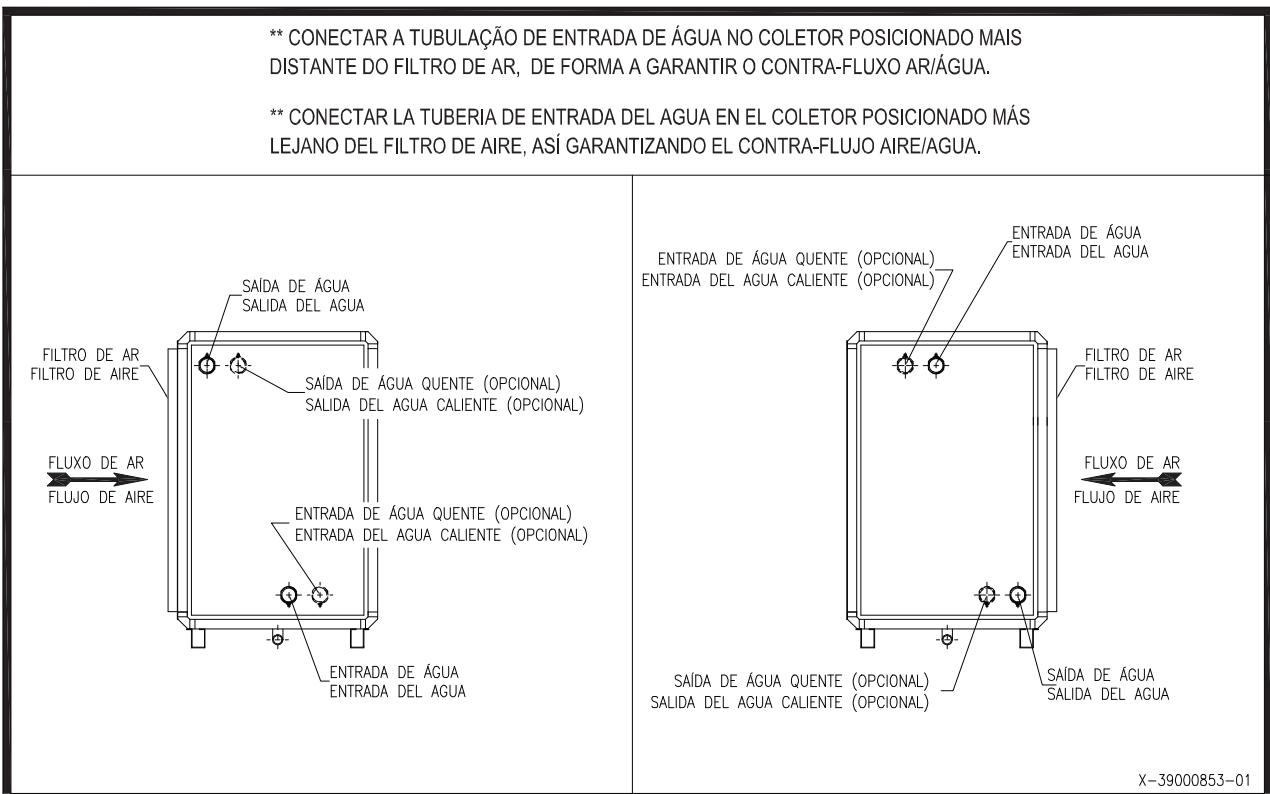
Para la selección de las serpentinas de enfriamiento son necesarios los siguientes datos:

1. Caudal de suministro de aire;
2. Temperatura de bulbo seco y de bulbo húmedo en la entrada de aire en el serpentín (punto de mezcla);
3. Altitud del local de la Obra;
4. Carga térmica total requerida;
5. Temperatura requerida de la salida de aire del serpentín;
6. Temperatura de entrada de la agua o solución de etileno glicol;
7. Concentración de etileno glicol, si tuviera;
8. Diferencial de agua/solución o caudal de agua requerida.

Tab.IVI-04 - Area de cara y cantidad de circuitos para serpentín de enfriamiento con tubo de diámetro nominal de 1/2".

Model	Área Cara (m ²)	4 Hileras			6 Hileras			8 Hileras		
		W	P1/2	P1/4	W	P1/2	P1/4	W	P1/2	P1/4
02	0.19	12	6	3	12	6	3	12	6	3
03	0.28	16	8	4	16	8	4	16	8	4
04	0.37	16	8	4	16	8	4	16	8	4
06	0.56	20	10	5	20	10	5	20	10	5
08	0.74	20	10	5	20	10	—	20	10	—
10	0.93	28	14	7	28	14	—	28	14	—
12	1.08	28	14	7	28	14	—	28	14	—
14	1.26	28	14	—	28	14	—	28	14	—
17	1.54	28	14	—	28	14	—	28	14	—
21	1.90	28	14	—	28	14	—	28	—	—
25	2.32	30	15	—	30	—	—	30	—	—
31	2.79	36	18	—	36	—	—	36	—	—
35	3.25	42	21	—	42	—	—	42	—	—
40	3.72	48	24	—	48	—	—	48	—	—

Nota: Las serpentinas manufacturadas con tubo de 1/2" pueden ser ensambladas con 120 o 144 aletas por pie.



Serpentín

Calefacción

Configuración del Serpentín

Los serpentines de calefacción son ofrecidas de forma opcional. Son fabricadas con tubos de 1/2" de diámetro nominal, con 2 hileras y 120 aletas por pie, dependiendo de los resultados de la selección.

El serpentín de calefacción de 2 hileras tiene el número de circuitos igual al número de tubos en la cara, es la llamada circuito W.

En la tabla que sigue muestra la cantidad de circuitos.

Para la selección de calefacción

son necesarios los siguientes datos:

1. Caudal de aire de suministro;
2. Temperatura de bulbo seco de aire en la entrada de la serpentín;
3. Altitud del local de la obra;
4. Carga térmica requerida;
5. Temperatura de entrada de agua caliente;
6. Diferencial de agua caliente o caudal.

Tab. IV-02 - Datos generales para serpentín de calefacción con tubo de diámetro nominal de 1/2".

Modelo		02	03	04	06	08	10	12
Cantidad de Circuitos	2 Hileras - W	12	16	16	20	20	28	28
Area de Cara	(ft ²)	2.08	3.00	4.00	5.99	8.00	10.00	11.67
	(m ²)	0.19	0.28	0.37	0.56	0.74	0.93	1.08

Modelo		14	17	21	25	31	35	40
Cantidad de Circuitos	2 Hileras - W	28	28	28	30	36	42	48
Area de Cara	(ft ²)	13.61	16.53	20.42	25.00	30.00	35.00	40.00
	(m ²)	1.26	1.54	1.90	2.32	2.79	3.25	3.72

Importante: máxima opción de montaje permitida.

Hay algunas combinaciones de serpentín de enfriamiento, de calefacción y **calentamiento eléctrico** y tanque de humidificación que no son permitidas:

Para el modelo **Wave Doble 02**, no son permitidas las siguientes combinaciones:

- Serpentín de enfriamiento de 8 hileras con tubo de 1/2" de diámetro nominal y serpentín de calefacción o **calentamiento eléctrico**.
- Serpentín de enfriamiento de 6 hileras con tubo de 1/2" de diámetro

nominal, serpentín de calefacción o **calentamiento eléctrico** y tanque de humidificación.

- Serpentín de enfriamiento de 8 hileras con tubo de 3/8" de diámetro nominal, serpentín de calefacción o **calentamiento eléctrico** y tanque de humidificación

Para los modelos **Wave Doble 03** y **Wave Doble 04**, no son permitidas las siguientes combinaciones:

- Serpentín de enfriamiento de 8 hileras con tubo de 1/2" de diámetro nominal, serpentín de calefacción o **calentamiento eléctrico**.

Serpentín

Tab. IV-03 - Pérdidas en el serpentín - Wave Doble 04 a 40.

Módulo	Caudal de Aire (m ³ /h)	2000	2200	2400	2600	2800	3000	3200	3400	3600	3800	4000
WD* o WL* 04	Pérdida Serpentín (mmca)	8	10	11	13	15	17	19	21	23	25	27
Módulo	Caudal de Aire (m ³ /h)	3000	3300	3600	3900	4200	4500	4800	5100	5400	5700	6000
WD* o WL* 06	Pérdida Serpentín (mmca)	9	11	12	14	16	18	20	22	25	27	29
Módulo	Caudal de Aire (m ³ /h)	4400	4800	5200	5600	6000	6400	6800	7200	7600	8000	
WD* o WL* 08	Pérdida Serpentín (mmca)	11	12	14	16	18	20	22	25	27	29	
Módulo	Caudal de Aire (m ³ /h)	5500	6000	6500	7000	7500	8000	8500	9000	9500	10000	
WD* o WL* 10	Pérdida Serpentín (mmca)	10	11	13	15	17	19	21	23	25	27	
Módulo	Caudal de Aire (m ³ /h)	6000	6600	7200	7800	8400	9000	9600	10200	10800	11400	12000
WD* o WL* 12	Pérdida Serpentín (mmca)	8	10	12	13	15	17	19	21	23	25	28
Módulo	Vazão de Ar (m ³ /hr)	7000	7700	8400	9100	9800	10500	11200	11900	12600	13300	14000
WD* o WL* 14	Perda Serpentina (mmca)	10	11	13	14	16	18	21	23	25	27	30
Módulo	Caudal de Aire (m ³ /h)	9000	9800	10600	11400	12200	13000	13800	14600	15400	16200	17000
WD* o WL* 17	Pérdida Serpentín (mmca)	11	12	14	16	18	20	22	24	27	29	32
Módulo	Caudal de Aire (m ³ /h)	12000	13000	14000	15000	16000	17000	18000	19000	20000	21000	
WD* o WL* 21	Pérdida Serpentín (mmca)	12	14	16	18	20	22	24	27	29	31	
Módulo	Caudal de Aire (m ³ /h)	15000	16000	17000	18000	19000	20000	21000	22000	23000	24000	25000
WD* o WL* 25	Pérdida Serpentín (mmca)	12	14	16	17	19	21	22	24	26	28	30
Módulo	Caudal de Aire (m ³ /h)	17500	19000	20500	22000	23500	25000	26500	28000	29500	31000	
WD* o WL* 31	Pérdida Serpentín (mmca)	12	14	16	18	20	22	24	27	29	32	
Módulo	Caudal de Aire (m ³ /h)	20000	21500	23000	24500	26000	27500	29000	30500	32000	33500	35000
WD* o WL* 35	Pérdida Serpentín (mmca)	11	13	15	16	18	20	22	24	26	28	30
Módulo	Caudal de Aire (m ³ /h)	25000	26500	28000	29500	31000	32500	34000	35500	37000	38500	40000
WD* o WL* 40	Pérdida Serpentín (mmca)	13	15	16	18	19	21	23	24	26	28	30

V-Válvula de agua helada

Seleccinamiento de Válvulas de Control

- 1) El diámetro de la válvula debe ser seleccionada según el presentado en la tabla abajo, en función de la tubería de agua.
- 2) Perda de carga de la válvula > Perda de carga en la serpentina
- 3) Perda de carga en la válvula < 10 PSI
- 4) Número de autoridad debe ser mayor que 0,5
- 5) La perda de carga de la válvula es calculada por la ecuación:

$$\Delta P_{Válvula} = \frac{(\dot{Q}_{H_2O})^2}{(C_v máx)^2}$$

Dónde: $\Delta P_{Válvula}$ = Perda de carga de la válvula, unidad PSI

\dot{Q}_{H_2O} = El flujo de agua en la serpentina, unidad GPM

$C_v máx$ = Coeficiente del máximo flujo de agua de la válvula, Para válvulas de 3 vías multiplicar por 0,7.

6) Número de autoridad (definición: perda de carga en la válvula de control a la apertura total del flujo del proyecto) calculado por la ecuación:

$$N^{\circ} Autoridad = \frac{\Delta P_{Válvula}}{\Delta P_{Válvula} + \Delta P_{Serpentina}}$$

Dónde; $\Delta P_{Válvula}$ = Pérdida del carga en la válvula, unidad PSI

$\Delta P_{Serpentina}$ = Pérdida del carga en la serpentina, unidad PSI

Tab. V - 01 - Selección del diámetro de las válvulas de acuerdo a el diámetro de la línea

		Válvula x Tubo										
		Diámetro de la tubería										
		1/2"	3/4"	1"	1.1/4"	1.1/2"	2"	2.1/2"	3"	4"	5"	6"
Diámetro válvula	1/2"	X	X	X								
	3/4"		X	X	X	X						
	1"			X	X	X	X					
	1.1/4"				X	X	X	X				
	1.1/2"					X	X	X	X			
	2"						X	X	X	X		
	2.1/2"								X	X	X	X
	3"									X	X	X

Nota: la compra del ítem válvula de agua helada debe hacerse directamente con el equipo BAS: Departamento de controles y sistemas de automatización de Trane de su región por correo: automacao@trane.com

Válvula de agua helada

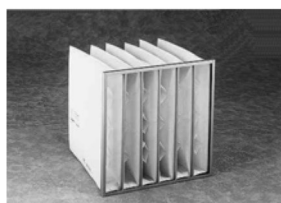
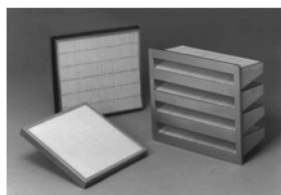
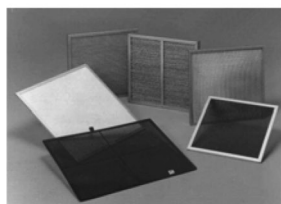
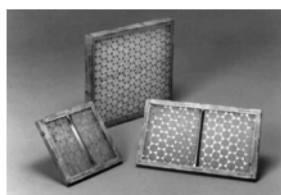
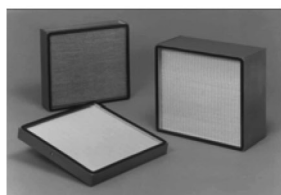
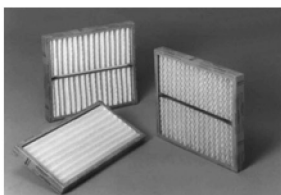
Tab.V-02 – Válvulas 2 vías e 3 vías existentes

Valve Size	Cv	2Way	3Way
1/2"	1,2	X	X
1/2"	1,9	X	X
1/2"	3	X	X
3/4"	4,7	X	X
3/4"	7,4	X	X
3/4"	10	X	
3/4"	24	X	X
1"	7,4	X	X
1"	10	X	X
1"	19	X	
1"	30	X	X
1.1/4"	10	X	X
1.1/4"	19	X	X
1.1/4"	25	X	X
1.1/4"	37	X	X
1.1/2"	19	X	X
1.1/2"	29	X	X
1.1/2"	37	X	X
2"	29	X	X
2"	46	X	X
2"	57	X	X
2"	65	X	
2"	85	X	
2"	120	X	
2"	240	X	
2.1/2"	60	X	
2.1/2"	75	X	
2.1/2"	110	X	
3"	70	X	
3"	130	X	
3"	170	X	

Nota: Las válvulas de control se fabrican con conexiones NPT, para conexiones BSP, vía identificación del Dígito 24 (B), va a ser colocado un coule para se adecuar a la conexión (provido por la fabrica). Para reducciones y las demás conexiones necesarias para la instalación de la misma, se quedara por cuenta del instalador.

Nota: la compra del ítem válvula de agua helada debe hacerse directamente con el equipo BAS: Departamento de controles y sistemas de automatización de Trane de su región por correo: automacao@trane.com

VI-Filtros de Aire



Las filtrajes disponibles en la manejadora WAVE Doble van desde filtros gruesos (G1 y G4) y opciones de filtraje fino (F5 y F8) hasta filtros absolutos (A3) H.E.P.A.*

Los filtros pueden ubicarse tanto en el módulo de serpentín como en la caja de mezcla. También existe la posibilidad de un módulo de filtraje final, donde pueden configurarse opciones de filtraje fino (clase F) y absoluto (clase A).

En el módulo de serpentín es posible configurar un marco para la colocación de hasta dos filtros de 1" cada uno, considerando de esta forma la opción de dos etapas de filtraje. Cuando se utiliza el módulo de caja de mezcla en el montaje del climatizador, el marco de los filtros se instala dentro de este módulo, permitiendo así la retirada de los filtros por la parte lateral. La caja de mezcla posee las mismas opciones de filtraje del módulo de serpentín.

Los filtros planos descartables (clase G) están confeccionados con un marco de cartón, reforzado con una tela metálica perforada (tratada con resina anticorrosiva) en ambos lados. El medio filtrante está constituido por una manta de lana de vidrio ampliado de hilos largos y diámetros diferenciados

con densidad progresiva.

También existe la posibilidad de un módulo adicional para filtraje final. Esta opción permite al climatizador opciones de filtrado fino (filtro clase F8) y absoluto (clases A1 y A3). Los filtros absolutos están constituidos de microfibras (vidrio plisado) con densidad progresiva, intercalados por separadores de aluminio corrugado, lo que confiere una gran superficie filtrante y una mayor uniformidad de flujo de aire.

Por su parte, los filtros de clase F están constituidos de manta sintética plisada (F5) y de papel micro plisado (F8) poseen una gran área filtrante, aliada a una alta resistencia a la humedad.

Dimensiones y cantidad

Las dimensiones y la cantidad de filtros disponibles se pueden encontrar en las tablas de datos generales

El filtraje estándar es el filtro desechable de lana de vidrio de 1" de espesor y grado de filtraje ABNT G4, según NBR6401.

De forma opcional, pueden suministrarse otros tipos de filtro y filtraje doble, enumerados a continuación:

Tab. VI-01 - Filtro de aire remoto módulo de serpentín / caja mezcla

Clase de Filtraje	Características	Eficiencia Media Gravimétrica
F5	Manta sintética plisada 2"	96%
F8	Plano 3" Microfibra	>90%
F8	Bolsa 300mm	>90%
G1	Tela corrugada de Aluminio 1"	60-70%
G4	Lana de vidrio 1"	>90%

Tab. VI-02 - Filtro de aire módulo filtraje final

Clase de Filtraje	Características	Eficiencia Media Gravimétrica
F8	Bolsa 300mm	>90%
A3	Absoluto H.E.P.A.*	>99,97%

(*)H.E.P.A. - High Efficiency Particulate Air Filter

Filtros de Aire

Filtros

En el módulo serpentín existe un marco para colocar hasta dos filtros de 1" cada uno, para atender la opción de 02 etapas de filtración. Cuando se utiliza el módulo caja de mezcla, el marco de los filtros se instala dentro de la caja de mezcla, permitiendo que se retire los filtros por las laterales. La caja de mezcla posee las mismas opciones de filtración del módulo serpentín.

Filtro Estándar

La filtración estándar es el filtro descartable de lana de vidrio, de 1" de espesor y grado de filtración ABNT G4. Opcionalmente, se puede suministrar otros tipos de filtros y doble filtración, como se lista a continuación:

Tab. VI-01 - Pérdida de carga en los filtros (limpios)

Filtro	Pérdida (mmca) Inicial (2.0 m/s de velocidad de face)	Filtración Final
G4	3	16
F5	8	30
F8	12	50
A3	38	60

Tab. VI-03 - Comparación de Normas.

Filtros Grueso			
Eficiencia Nominal (partículas gruesas)	Norma EN779 / NBR16401-3:2008	Norma NBR6401	Norma Ashrae 52.2
39%	G - 1	G - 0	MERV 1
50%			
59%			
60%			
64%	G - 2	G - 1	MERV 2
65%			
69%			
70%			
74%	G - 3	G - 2	MERV 3
75%			
79%			
80%			
84%	G - 3	G - 2	MERV 4
85%			
89%			
> 90%		G - 3	MERV 5
			MERV 6

Filtros Finos			
Eficiencia Nominal (partículas delgadas)	Norma EN779	Norma NBR6401	Norma Ashrae 52.2
20%	F - 5	F - 1	MERV 7
24%			
25%			
29%			
30%			
39%			
40%			
45%			
50%			
55%			
59%	F - 6	F - 1	MERV 9
60%			
65%			
69%			
70%			
75%			
79%	F - 7	F - 2	MERV 10
80%			
89%			
90%	F - 8	F - 3	MERV 11
94%			
95%			
> 95%	F - 9		MERV 12
			MERV 13
			MERV 14
			MERV 15
			MERV 16

VII-Ventiladores: Opción de Descarga

Ventiladores

Los ventiladores son del tipo centrífugo con doble aspiración, de palas curvadas hacia delante, construido en chapa de acero galvanizado, con rotores balanceados estática y dinámicamente, operando en cojinetes de autoalineación y autolubricantes.

Para el montaje vertical, el módulo ventilador puede ser configurado dentro de las siguientes opciones de descarga:

Opción de Descarga

Todos los módulos son fabricados previamente definida para montaje Vertical o Horizontal. Una vez definida la fabricación (H o V) no es posible modificarla en campo.

Para montaje Horizontal o Vertical, encontramos las siguientes opciones de descarga:

Fig. VII-01 - Opciones de descarga gabinete vertical

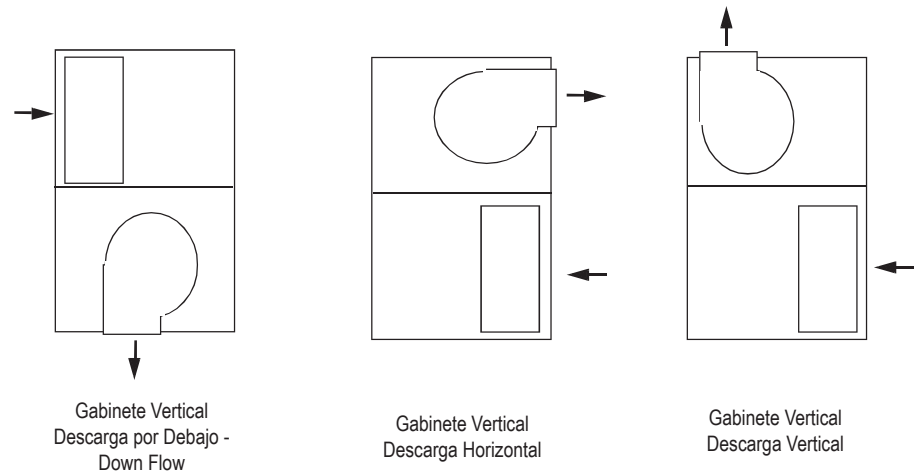
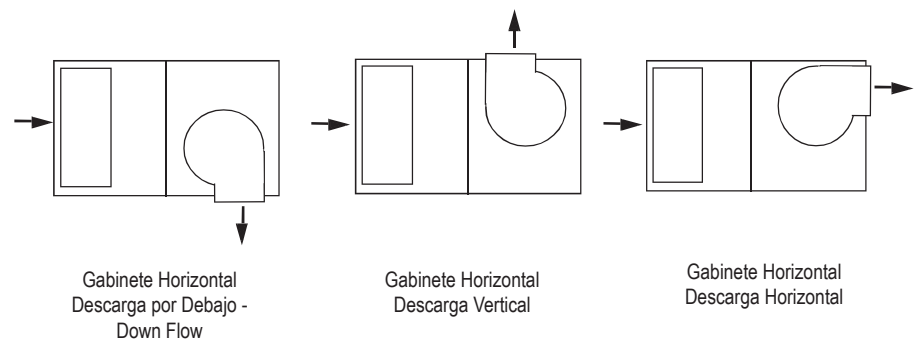


Fig. VII-02 - Opciones de descarga gabinete horizontal



VIII-Actuador para Damper

Aplicación

Los actuadores para damper se utilizan para realizar el control de los dampers de los sistemas HVAC. Los actuadores *Floating Proporcionales* deben utilizarse con el controlador de unidades UC400. El ajuste correcto del controlador debe consultarse con el equipo BAS de Trane.

Fig. VIII-01 - Actuador para damper



Nota: la compra del ítem Actuador de Damper debe hacerse directamente con el equipo BAS: Departamento de controles y sistemas de automatización de Trane de su región por correo: automacao@trane.com

Selección del Damper

La selección del Damper será fundamental para la aplicación del actuador, para asegurarse de que esto era elegido la opción del Damper preparada para actuador en dígito #34 del Descripción del Modelo.

IX-Resistencia de Calentamiento

Las resistencias eléctricas son modelos TUBULARES lisas, montadas en una caja de acero galvanizada y fijadas entre aisladores de porcelana.

Protegidos por termostato de seguridad con rearme automático. Las tablas siguientes muestran las opciones disponibles de calefacción eléctrica para cada modelo.

Tab. IX-01 - Calentamiento Eléctrico

Model	Potencias kW								
	01 Etapa de Calentamiento			02 Etapa de Calentamiento					
	3	4,5	7,5	3	4,5	6	7,5	9	24
02	1x3								
03	1x3								
04	1x3	1x4,5		2x3	2x4,5				
06	1x3	1x4,5	1x7,5	2x3	2x4,5				
08	1x3	1x4,5	1x7,5	2x3	2x4,5	2x6			
10	1x3	1x4,5	1x7,5	2x3	2x4,5	2x6	2x7,5		
12	1x3	1x4,5	1x7,5	2x3	2x4,5	2x6	2x7,5	2x9	
14		1x4,5	1x7,5		2x4,5	2x6	2x7,5	2x9	
17		1x4,5	1x7,5		2x4,5	2x6	2x7,5	2x9	
21		1x4,5	1x7,5		2x4,5	2x6	2x7,5	2x9	
25							2x7,5	2x9	
31							2x7,5	2x9	2x24
35							2x7,5	2x9	2x24
40							2x7,5	2x9	2x24
	3	4,5	7,5	6	9	12	15	18	48

Nota: Por razones de seguridad el Trane Brasil recomienda el opcional Presostato Diferencial de aire presión (dígito #38 opción A) para controlar la interfaz de calefacción con el equipo, este dispositivo puede proporcionar la interfaz de control a través el sensor del flujo de la corriente de aire, no permitir que las resistencias permanecen conectadas si se interrumpe el flujo de aire.

X-Humidificador

El sistema de humidificación Trane esta basado en un sencillo principio físico. La producción de vapor se debe a la acción de electrodos sumergidos que, a través de un pasaje de corriente eléctrica (efecto Joule) se calientan hasta la ebullición de la agua, produciendo entonces el vapor.

Este tipo de sistema tiene algunas ventajas, tales como:

Sistema AFS (Anti Foaming System): identifica y hace la gestión para prevenir la emisión de espuma junto con el vapor;

Sensor de conductividad integrado y software de control para optimizar la eficiencia energética y los costos de mantener el rendimiento como una constante durante la vida útil del cilindro;



La producción del vapor es controlada por un señal externo: tipo ON / OFF, un solo contacto (por ejemplo, sensor de humedad) hace la función ON/ OFF a la producción de vapor.

Cilindros de diferentes capacidades con electrodos de zinc y filtros anti-calcareo en el fondo, para una larga vida sin mantenimiento. Cilindros Lavables también están disponibles;

XI-Configuración del humidificador con serpentines de refrigeración y calefacción

Hay algunas combinaciones de Enfriamiento + Calefacción Eléctrica (Serpentín de Enfriamiento + Serpentín de Calefacción + humidificación y Serpentín de Enfriamiento + Calefacción + humidificación) que están permitidos, siempre debe guiarse por los cuadros siguientes:

Tab.XI-01 - Configuración

		CON SERPENTÍN DE CALEFACCIÓN Y SERPENTÍN DE ENFRIAMIENTO											
		Sin Calefacción			Con Calefacción			Sin Calefacción			Con Calefacción		
MODELO	HUMIDIFICADOR (kg/h)	4 Hileras	6 Hileras	8 Hileras	4 Hileras	6 Hileras	8 Hileras	4 Hileras	6 Hileras	8 Hileras	4 Hileras	6 Hileras	8 Hileras
02	1,5 a 3,0 (monofásica, 230Vca)	X	X	ND	ND	ND	ND	X	X	ND	ND	ND	ND
03	1,5 a 3,0	X	X	ND	X	ND	ND	X	X	X	X	ND	ND
04	1,5 a 3,0	X	X	ND	X	ND	ND	X	X	X	X	ND	ND
06	1,5 a 3,0	X	X	X	X	X	X	X	X	X	X	X	X
	5	X	X	X	X	X	X	X	X	X	X	X	X
08	1,5 a 3,0	X	X	X	X	X	X	X	X	X	X	X	X
	5,0 a 8,0	X	X	X	X	X	ND	X	X	X	X	X	X
10	1,5 a 3,0	X	X	X	X	X	X	X	X	X	X	X	X
	5,0 a 8,0	X	X	X	X	X	ND	X	X	X	X	X	X
12	10 a 15	X	X	X	X	X	ND	X	X	X	X	X	ND
	3	X	X	X	X	X	X	X	X	X	X	X	X
14	5,0 a 8,0	X	X	X	X	X	ND	X	X	X	X	X	X
	10 a 15	X	X	X	X	X	ND	X	X	X	X	X	ND
17	25	X	X	ND	ND	ND	ND	X	X	ND	ND	ND	ND
	3	X	X	X	X	X	ND	X	X	X	X	X	X
21 / 25	5,0 a 8,0	X	X	X	X	X	ND	X	X	X	X	X	ND
	10 a 15	X	X	X	X	X	X	X	X	X	X	X	X
31 a 40	25	X	X	X	X	X	ND	X	X	X	X	X	ND
	8	X	X	X	X	X	X	X	X	X	X	X	X
31 a 40	10 a 15	X	X	X	X	X	X	X	X	X	X	X	X
	25	X	X	X	X	X	ND	X	X	X	X	X	ND

Tab. XI-02 - Configuración

		CON SERPENTINA DE ENFRIAMIENTO Y RESISTENCIA DE CALENTAMIENTO								
		HUMIDIFICADOR			SERPENTINA 1/2"			SERPENTINA 3/8"		
MODELO	HUMIDIFICADOR (kg/h)	4 Hileras	6 Hileras	8 Hileras	4 Hileras	6 Hileras	8 Hileras	4 Hileras	6 Hileras	8 Hileras
02	1,5 a 3,0 (monofásica 230Vca)	ND	ND	ND	X	ND	ND	X	ND	ND
03	1,5 a 3,0	X	ND	ND	X	ND	ND	X	ND	ND
04	1,5 a 3,0	X	ND	ND	X	ND	ND	X	ND	ND
06	1,5 a 3,0	X	X	X	X	X	X	X	X	X
	5	X	X	X	X	X	X	X	X	X
08	1,5 a 3,0	X	X	X	X	X	X	X	X	X
	5,0 a 8,0	X	X	X	X	X	X	X	X	X
10	1,5 a 3,0	X	X	X	X	X	X	X	X	X
	5,0 a 8,0	X	X	X	X	X	X	X	X	X
12	10 a 15	X	X	X	X	X	X	X	X	X
	3	X	X	X	X	X	X	X	X	X
14 / 17	5,0 a 8,0	X	X	X	X	X	X	X	X	X
	10 a 15	X	X	X	X	X	X	X	X	X
21 / 25	5,0 a 8,0	X	X	X	X	X	X	X	X	X
	10 a 15	X	X	X	X	X	X	X	X	X
31 a 40	25	X	X	X	X	X	X	X	X	X
	8	X	X	X	X	X	X	X	X	X
31 a 40	10 a 15	X	X	X	X	X	X	X	X	X
	25	X	X	X	X	X	X	X	X	X

ND: No Disponible

XII-TraneConnect UC400

Tracer Unit Controllers (BACnet®)

...Creciendo y compartiendo a través de la flexibilidad



El controlador Tracer UC400 es

• Valor para el Cliente:

- Flexibilidad para atender las necesidades del cliente que utiliza
- secuencias de operación que no sean estandarizadas.
- Utilización de Protocolo abierto: BACnet ®

• Características Principales:

- Programación gráfica
- BACnet ® compatible
- Hardware modular
- Flexibilidad en los puntos utilizados

• Características del Tracer™ UC400

- BACnet ® MS / TP – Puede ser utilizado con el Tracer™ SC
- 23 puntos disponibles en el controlador
- – Puede ser expandible con XM30
- Puede ser Programable / Configurable
- Salidas Analógica / PWM que pueden ser utilizados con:
 - Control de Calentamiento por SCR (Silicon Controlled Rectifier - Rectificador Controlado de Silicio) – respuesta más rápida que control PWM.
 - Control de velocidad del motor del ventilador – vía Inversor.
 - Control de la válvula de agua helada.

Manutención

- Registro de datos
- Conectores desmontables
- Montaje en carril DIN
- Opción de conexión a través de múltiples Opciones de herramientas

Mejorías en los AHU con UC400

Disponibilidad – Con el controlador UC400 hay 23 puntos de Entrada/Salida que pueden ser configuradas conforme necesidad, siendo:

- 03 Entradas Binarias;
- 05 Entradas Analógicas (tipo: Temperatura, Setpoint, Resistencia);
- 02 Entradas Universales- configurable (Tipo: 4-20mA, 0-10Vdc, Thermistor, Resistencia, Binario-contacto seco, Pulso);

09 Salidas Binarias siendo: 03 – salidas relé (contacto seco) y 06 – salidas Triac;

02 Salidas Analógicas configurables (4-20mA; 0-10Vdc) o configurar como salida binaria;

02 Entradas de Presión a 03 cables.

Facilidad – Utiliza Protocolo abierto BacNet, programación por gráficos – vía Tracer™ Service Tool TU.

Secuencia de operación:

Climatizador Volumen Constante con Resfriamiento

Interface con el sistema de automatización predial:

Un sistema de automatización predial podrá habilitar el equipo y alterar el setpoint de la temperatura ambiente a través del protocolo BACnet MSTP. Además, estarán disponibles vía protocolo informaciones para supervisión del equipo. Si no existe un sistema de automatización predial presente o la comunicación con el sistema fue perdida, el controlador funcionará en modo “stand alone” utilizando el sensor local para comando y ajuste de setpoint de temperatura.

Habilita/Deshabilita:

El sensor ambiente del equipo poseerá una llave de selección Auto/Off que permitirá el comando local del equipo. En la posición Off el equipo será apagado y en la posición Auto, el equipo será conectado. Cuando haya un sistema de automatización interconectado al controlador, el mismo podrá comandar el equipo desde que la llave de selección en el sensor local esté en la posición Auto.

Ocupación Temporal

Si existe un sistema de automatización interconectado en el equipo y este deshabilitar el equipo, el operador tendrá condiciones de conectarlo a través de la función Ocupación Temporal. El sensor ambiente poseerá dos botones que permitirán habilitar y deshabilitar la función. Al habilitar, el equipo entrará en el modo de ocupación por tiempo determinado y permanecerá conectado por 1 hora. En esta condición el operador podrá deshabilitar a cualquier momento a través del botón en el sensor que cancela la ocupación temporal.

TraneConnect UC400

Control de temperatura:

Será utilizado un algoritmo PID para control de la temperatura ambiente que determinará el porcentaje de abertura ideal de la válvula de agua para que el control mantenga una gama de control estable. El control llevará en consideración la diferencia entre la temperatura ambiente y el setpoint de temperatura ajustado.

Fig. XII-01 - Desenho dimensional.

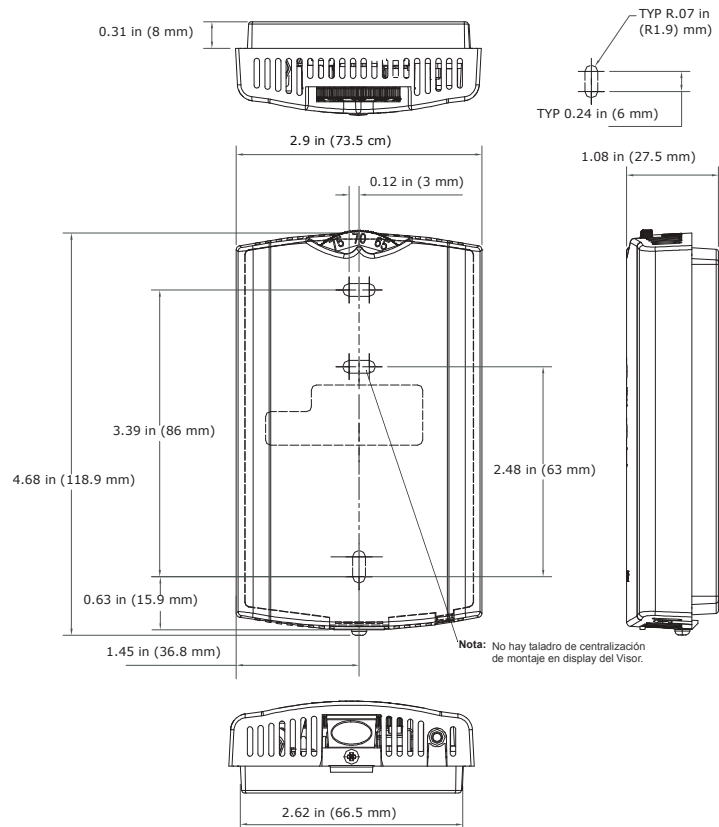
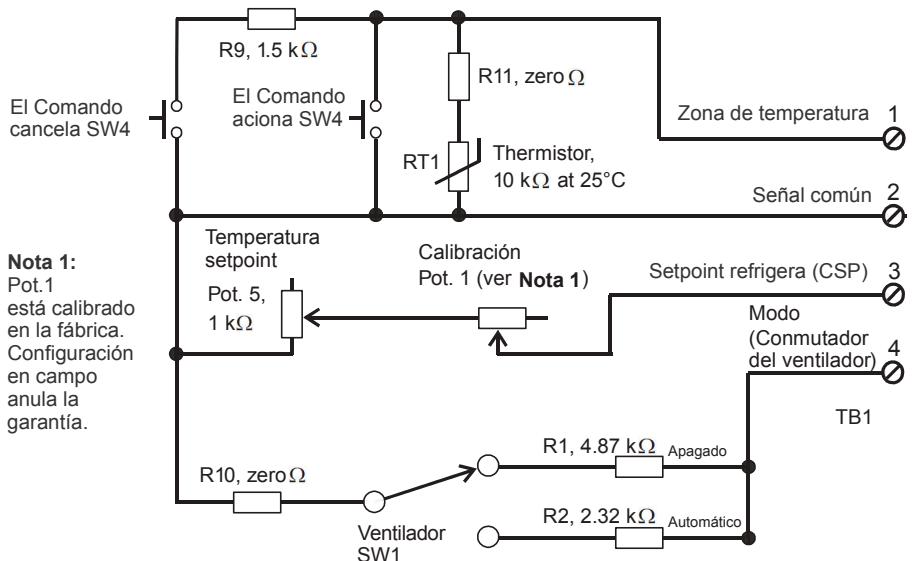


Fig. XII-02 - Esquema de enlace interno y externo.



Recomendaciones para las interconexiones eléctricas:
























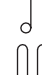





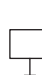











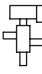



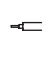







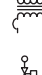


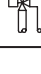





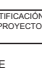
1. Para obtener más información sobre electricidad, se deben consultar los manuales de instalación de los equipos.
 2. Todas las interconexiones eléctricas de campo deben realizarse de acuerdo con las normas técnicas brasileñas vigentes.
 3. Todos los cables de interconexión en campo deben identificarse, en ambos extremos, según el proyecto de control.
 4. Evite apretar o aplastar los cables de interconexión en campo, pues eso dañará el cable.
 5. Evite el contacto de los cables de interconexión con el agua, el vapor u otras adversidades.
 6. En revestimientos abiertos, evite pasar los cables de interconexión cerca de los reactores de lámparas fluorescentes.
 7. No pase el cable de comunicación junto con los cables de potencia con una tensión superior a los 30 V.
 8. La instalación de los paneles eléctricos y de los elementos de campo contenidos en este proyecto de control deberá ser realizada por el contratista.
 9. El montaje de los elementos de campo debe estar de acuerdo con el proyecto de control, y cualquier alteración deberá ser informada a Trane.
 10. El panel de control no debe ser utilizado con la caja de pasaje para los cables de potencia.
 11. Los tipos de cables recomendados deben respetarse. En caso contrario, Trane no garantizará el funcionamiento correcto de los dispositivos.
- Alimentación, entradas y salidas digitales:
cable de 1mm²
Características constructivas (nbr nm247-3):
cables de cobre desnudo electrolítico,
sección circular, templado para resortes, clases 4 y 5 del cordaje (nbr nm280), aislación a base de Pvc, antillama, clase térmica 70° C.
Tensión de aislación: 750v.
 - Entradas, salidas analógicas:
Instrumentación con 1 par de cables:
Modelo: 0520033-s
Marca: windy city
Suministro: trane
Código trane: bas/ou/150.
 - Instrumentación con 1 trío de cables:
cable tipo ma para instrumentación con aislación en pvc con blindaje Electrostática total, cinta de aluminio y cable a tierra (shield).
Sección 0,75 mm²
Referencia:
Marca: poliron
Modelo: 01023ba20100001 / 375 ma FR.
 - Instrumentación con 2 pares de cables y display de la bcu mp580:
cable tipo itm para la instrumentación con aislamiento en polietileno con blindaje electrostático total, cinta de aluminio y cable a tierra (shield).
Sección 0,75 mm²
Referencia:
Marca: poliron
Modelo: 01052ba20200003 / 275 ma FR
 - Comunicación
Comunicación comm3 y comm4:
Modelo: 0520033-s
Marca: windy city
Suministro: trane
Código trane: bas/ou/150
Calibre 18awg, baja capacidad (capacidad entre cables: 72 ± 6 pf/m), 1 par
Entramado y 1 shield, aislamiento de pvc, normas: abnt / nec - clase 2 / nec Article 725 type cl3 (ul: 75°c, 150v) / nec article 800 type cmr (ul: 75°c, 300V)
 - Comunicación lontalk (comm5) y comunicación i/o bus:
Modelo: 105540-s
Marca: windy city
Suministro: trane
Código trane: bas/ou/151
 - Calibre 22awg, baja capacidad, 2 cables trenzados sin shield, aislamiento de Pvc, normas: lontalk level 4 / abnt / nec - clase 2 / nec article 725 type cl3 (ul: 75°c, 150v) / nec article 800 type cmr (ul: 7 5°c, 300V)
 - Comunicación ethernet
Aplicación: 10base-t / 100base-tx
Modelo del cable: utp o stp.
Categoría: 5e o superior
Cobre desnudo con diámetro de 24awg con 4 pares y aislamiento de pvc
Retraso de la llama, normas: ansi/tia/eia-568b.2, certificaciones: anatel: 0037-08-0256 / ul listed: e160837 / etl 3 conexiones (f/utp): 310262112.
Distancias máximas de las entradas y de las salidas de los controladores que se debe respetar:
- para entradas y salidas digitales: la longitud máxima es de 300 metros.
- para entradas analógicas 0~10 vcc: la longitud máxima es de 100 metros.
- para entradas analógicas 0~20 ma: la longitud máxima es de 300 metros.
- para entradas analógicas resistentes: la longitud máxima es de 100 metros.
- para salidas analógicas: la longitud máxima es de 300 metros.
- para la comunicación comm3, comm4 y lontalk: la longitud máxima es de 1400 metros.
- para la comunicación i/o bus (módulos ex2): la longitud máxima es de 300 metros.
- para la comunicación ethernet: la longitud máxima es de 100 metros.

Submittals

TraneConnect

Fig. XII - 03

Legenda de símbolos

 AFS ESTACIÓN DE AIRE	 AFS FLUJO DE AIRE, ARMADO VENTILADOR	 ALM ALARMA, TIMBRE	 ALM ALARMA, ESTROBO
 ALM ALARMA, PIEZO	 MEZCLA DE AIRE	 QUEMADOR, FUEGO DEL COMBUSTIBLE	 SERPENTINA, COAXIAL
 COIL, CHW, DX, HW, STEAM, ETC.	 PUNTO DE CONTROL	 CS OR CSR CS - SENSOR CORRIENTE	 D DAMPER, OPUESTO O PARALELO
 DA ACTIVADOR, HUMEDecedor	 DPS SENSOR, PRESIÓN DIFERENCIAL	 DPS, DPT PRESOSTATO DIFERENCIAL PARA AIRE	 DTP, DPS PRESIÓN DIFERENCIAL LLAVE O SENSOR
 CAMBIADOR, FUEGO DEL COMBUSTIBLE	 INTERCAMBIADOR DE CALOR	 VENTILADOR O BOMBA	 VENTILADOR, ROOF TOP
 FILTRO, AIRE	 FILTRO, BOLSA DE AIRE	 FILTRO, AIRE GRUESO	 FILTER, AIRE
 FLT LLAVE, FLOTANTE	 FS SENSOR, FALLA	 FS SENSOR, FLUJO	 CALENTAMIENTO, ELÉCTRICO DUCTO
 HDW SENSOR, PRESIÓN AMBIENTE	 HDW TUBO, PRESIÓN ESTÁTICA	 HE, TEH SENSOR, TEMPERATURA Y HUMEDAD EN EL DUCTO	 HE, TEH SENSOR, HUMEDAD O TEMPERATURA HUMEDAD
 IAQ SENSOR, CALIDAD INTERNA DEL AIRE	 IRQ SENSOR, CALIDAD DEL AIRE (CO2)	 LLT TERMOSTATO DE SEGURIDAD	 MS ARRANQUE LIGERO
 OCC SENSOR, OCUPADO	 PT TRANSMISOR, PRESIÓN	 R RELÉ	 R RELÉ, TOMA
 RB SENSOR, PRESIÓN EXTERNA	 RST SWITCH, ESTACIÓN DE RESET	 SD DETECTOR DE HUMO	 SEQ SECUENCIADOR
 SW INTERRUPTOR	 SOL SOLENOIDE, AIRE	 SW SWITCH, BOTÓN	 SW LLAVE SELECTORA
 T TERMOSTATO, PARED	 TC PASTA TÉRMICA	 TE SENSOR, TEMPERATURA PROMEDIO	 TE SENSOR, CORREA EN TEMPERATURA
 TE SENSOR, TEMPERATURA	 TE SENSOR, TEMPERATURA AMBIENTE	 TMR TIMER, ELECTRÓNICO PARED	 TMR TIMER, PARED
 TW POZO, TÉRMICO	 TX TRANSFORMADOR	 UV ILUMINACIÓN, ULTRAVIOLETA	 VAL VÁLVULA, 2-VÍAS
 VAL VÁLVULA, 3-VÍAS	 VAL VÁLVULA, HUMIDIFICACIÓN	 VFD VARIACIÓN DE FRECUENCIA	

	<p>LEYENDA</p> <table border="1" style="width: 100%; border-collapse: collapse; font-size: 8px;"> <thead> <tr> <th>CID:</th> <th>PID:</th> <th>IDENTIFICACIÓN DEL PROYECTO:</th> <th>NUM.</th> <th>REVISIÓN</th> <th>FECHA:</th> <th>POR:</th> </tr> </thead> <tbody> <tr> <td></td> <td></td> <td></td> <td>5</td> <td></td> <td></td> <td></td> </tr> <tr> <td></td> <td></td> <td></td> <td>4</td> <td></td> <td></td> <td></td> </tr> <tr> <td></td> <td></td> <td></td> <td>3</td> <td></td> <td></td> <td></td> </tr> <tr> <td></td> <td></td> <td></td> <td>2</td> <td></td> <td></td> <td></td> </tr> <tr> <td></td> <td></td> <td></td> <td>1</td> <td>EMISIÓN INICIAL</td> <td>1/3/2012</td> <td>SHG</td> </tr> </tbody> </table> <p>PROYECTO: FANCOIL VOLUMEN CONSTANTE CONTROLADOR UC400</p> <table border="0" style="width: 100%; font-size: 8px;"> <tr> <td>SELECCIONAR: RUA [CALLE] PINHEIRINHO, 144 SÃO PAULO, SP, CP.: 04321-170 11 5014 6300</td> <td>VENDEDOR: C SOBERON</td> <td>DISEÑADO POR: F ROSA</td> <td>VERIFICADO POR: SHG</td> </tr> </table> <table border="0" style="width: 100%; font-size: 8px;"> <tr> <td>NOMBRE DE ARCHIVO: PPS FANCOIL UC400 R1.AXD</td> <td>DWG: 3</td> </tr> </table>	CID:	PID:	IDENTIFICACIÓN DEL PROYECTO:	NUM.	REVISIÓN	FECHA:	POR:				5							4							3							2							1	EMISIÓN INICIAL	1/3/2012	SHG	SELECCIONAR: RUA [CALLE] PINHEIRINHO, 144 SÃO PAULO, SP, CP.: 04321-170 11 5014 6300	VENDEDOR: C SOBERON	DISEÑADO POR: F ROSA	VERIFICADO POR: SHG	NOMBRE DE ARCHIVO: PPS FANCOIL UC400 R1.AXD	DWG: 3
CID:	PID:	IDENTIFICACIÓN DEL PROYECTO:	NUM.	REVISIÓN	FECHA:	POR:																																											
			5																																														
			4																																														
			3																																														
			2																																														
			1	EMISIÓN INICIAL	1/3/2012	SHG																																											
SELECCIONAR: RUA [CALLE] PINHEIRINHO, 144 SÃO PAULO, SP, CP.: 04321-170 11 5014 6300	VENDEDOR: C SOBERON	DISEÑADO POR: F ROSA	VERIFICADO POR: SHG																																														
NOMBRE DE ARCHIVO: PPS FANCOIL UC400 R1.AXD	DWG: 3																																																

WAVE-PRC003J-ES

29

Tab. XII 01

Tabla de cables

CT	PART NO	DESCRIPCIÓN	COLOR DE LOS CABLES
C	BAS/OU/151	CABLE 105540-S (22AWG) - CABLE NARANJA	BLANCO, NEGRO
D	BAS/OU/150	CABLE 0520033-S (18AWG) - CABLE AMARILLO	BLANCO, NEGRO
E	01023BA20100001	CABLE 375 MA FR (0,75mm ²) - FORN.: POLIRON	BLANCO, NEGRO, ROJO
F	01052BA20200003	CABLE 275 ITM FR (0,75mm ²) - FORN.: POLIRON	BLANCO, NEGRO, BLANCO, NEGRO
J		CABLE (1,0mm ²) - CORRIENTE MÁX.: 10A	BLANCO, NEGRO
L		ETHERNET CABLE COAXIAL RG58	
M		ETHERNET 4 PARES UTP	
O			
P			
Q			
2C			
3C			
5C			
8C			
10C			
12C			

NOTAS:
MANTENGA TODA LA CONEXIÓN DE COMUNICACIÓN EN UNA CONFIGURACIÓN DAISY CHAIN. SEGÚN EL DISEÑO DE LA ARQUITECTURA DE LA RED. TODOS LOS CABLES DEBEN RESPETAR LAS RECOMENDACIONES DE TRANE, ESPECIALMENTE LOS CABLES DE COMUNICACIÓN. COMUNÍQUESE CON TRANE PARA OBTENER MÁS DETALLES.
INFORMACIÓN DE LOS CABLES:
CADA CABLE INTERCONECTADO AL CONTROLADOR EN EL PROYECTO, TIENE TODA LA INFORMACIÓN, SEGÚN EL EJEMPLO A CONTINUACIÓN:

COLOR DEL CABLE / POLARIDAD

CONFIGURACIÓN DE LA MALLA

TIPO DE CABLE EN LA PÁGINA LEYENDA

NÚMERO DEL CABLE

DESCRIPCIÓN

PÁGINA DE DETALLES LETRA Y PÁGINA

NOTA SOBRE LA MALLA:

NO CONECTAR LA MALLA

CONECTAR LA MALLA AL GND

NOTAS DEL ORGANIGRAMA:

TE - 1 TAG
 121 NUM. CABLE
 10 PÁGINA DE INTERCONEXIÓN AL CONTROL
 TIPO DE CABLE, SEGÚN LA LEYENDA

NOTA DE INTERCONEXIONES EN CAMPO:

COMUNICACIÓN: CONECTADA EN CAMPO

CABLE COMÚN: NO CONECTADO EN CAMPO

Campo, fábrica y dispositivo existente:

DISPOSITIVO EXISTENTE
 D EXST 10

VIENE DE FÁBRICA Y FUE CONECTADO AL DISPOSITIVO
 HECHO 10

DISPOSITIVO CONECTADO (CAMPO/ FÁBRICA)
 D 121 10

ARQUITECTURA:

EC: INSTALADOR ELÉCTRICO
 ESC: INSTALADOR ELÉCTRICO SUBCONTRATADO
 OTROS
 TRANE
 EXIST - EXISTENTE

MONTAJE DEL DISPOSITIVO EN FÁBRICA CON ACABADO CONECTADO AL CONTROLADOR:

CONECTADO EN FÁBRICA
 TAG DEL CABLE

CONECTADO EN CAMPO
 TERMINAL DE LA FÁBRICA

CABLE CONECTADO EN EL CONTROLADOR

NOTAS DE LA ARQUITECTURA:

TAG DEL CABLE
 LONTALK (C)
 TIPO DE CABLE, SEGÚN LA LEYENDA

LEYENDA

CID:	PID:	IDENTIFICACIÓN DEL PROYECTO:	NUM.:	REVISIÓN	FECHA:	POR:
			5			
			4			
			3			
			2			
			1	EMISIÓN INICIAL		

PROYECTO: FANCOIL VOLUMEN CONSTANTE CONTROLADOR UC400

SELECCIONAR: RUA [CALLE] PINHEIRINHO, 144 SÃO PAULO, SP. CP.: 04321-170 11 5014 6300

VENDEDOR: C SOBERON
 DISEÑADO POR: F ROSA
 VERIFICADO POR: SHG

NOMBRE DE ARCHIVO: PPS VENTILOCONVECTOR UC400 R1 AXD
 DWG: 3

Submittals

Secuencia de la operación:

Climatizador volumen constante con refrigeración

Interfaz con el sistema de automatización de edificios:

Un sistema de automatización de edificios podrá habilitar el equipo y alterar el setpoint de la temperatura ambiente a través del protocolo BACnet MSTP. Además, se pondrá a disposición, vía protocolo, información para el monitoreo del equipo. Si no existiera un sistema de automatización de edificios presente o si se perdiera la comunicación con el sistema, el controlador funcionará en modo “stand alone”, utilizando el sensor local para el comando y ajuste del setpoint de la temperatura.

Habilitar/Deshabilitar:

el sensor ambiente del equipo tendrá una llave de selección Auto/Off [Automático/Apagado] que permitirá el comando local del equipo. En la posición Off [apagado], el equipo se apagará y, en la posición Auto [automático], el equipo se encenderá. Cuando exista un sistema de automatización interconectado al controlador, este podrá comandar el equipo, una vez que la llave de selección del sensor local esté en la posición Auto [automático].

Ocupación temporizada

Si existiera un sistema de automatización interconectado en el equipo y el sistema deshabilitara el equipo, el operador estará en condiciones de encenderlo a través de la función ocupación temporizada. El sensor ambiente tendrá dos botones que permitirán habilitar y deshabilitar la función. Al habilitarla, el equipo entrará en modo de ocupación por un tiempo y se quedará encendido por 1 hora adicional. En esta condición, el operador podrá deshabilitarla, en cualquier momento, mediante el botón en el sensor que interrumpe la ocupación temporizada.

Control de temperatura:

Se utilizará un algoritmo PID para el control de la temperatura ambiente que determinará el porcentaje de apertura ideal de la válvula de agua para que el control mantenga una franja de control estable. El control tendrá en cuenta la diferencia entre la temperatura ambiente y el setpoint de la temperatura establecida.

Estado del ventilador (opcional): Un presostato diferencial de aire monitoreará la presión diferencial de aire en el ventilador. Si el contacto del presostato se abriera y se mantuviera abierto durante el funcionamiento normal del ventilador, este se apagará.

Monitoreo de saturación del filtro de aire (opcional)

Un presostato diferencial de aire monitoreará la presión diferencial de aire en el filtro cuando el ventilador esté en funcionamiento. Si el contacto seco del presostato se cerrara durante la operación normal, el controlador generará una alarma de filtro sucio.

Fig. XII 04 - Organigrama Fancoil: válido para el controlador UC400

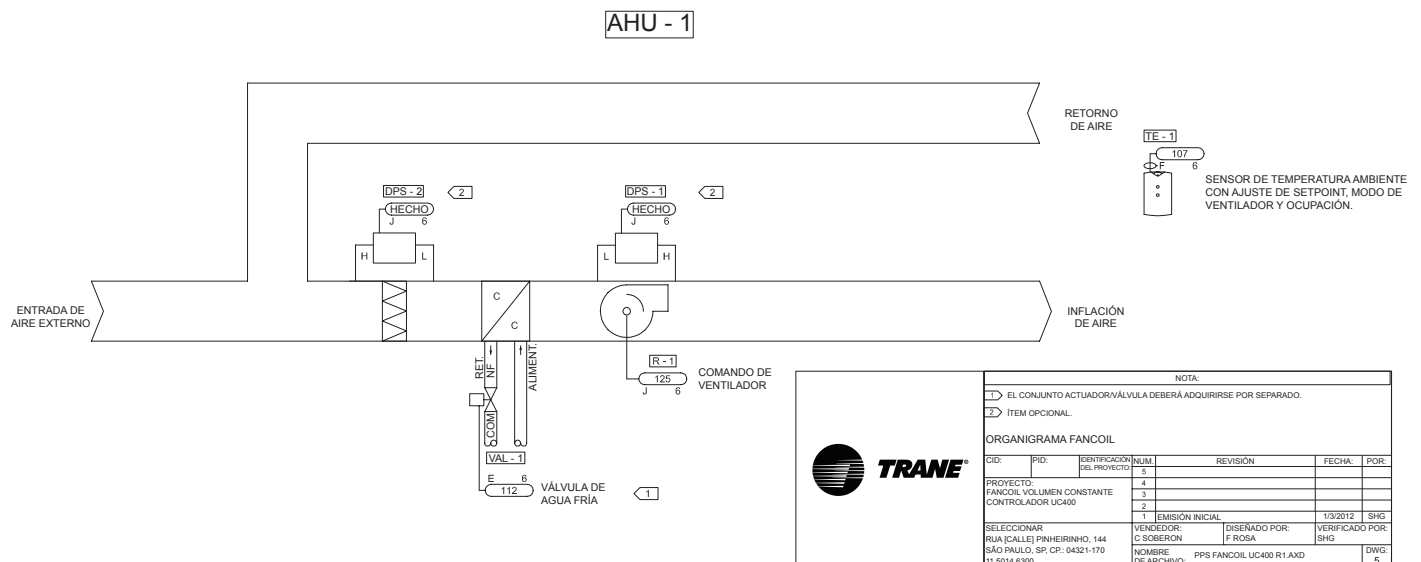
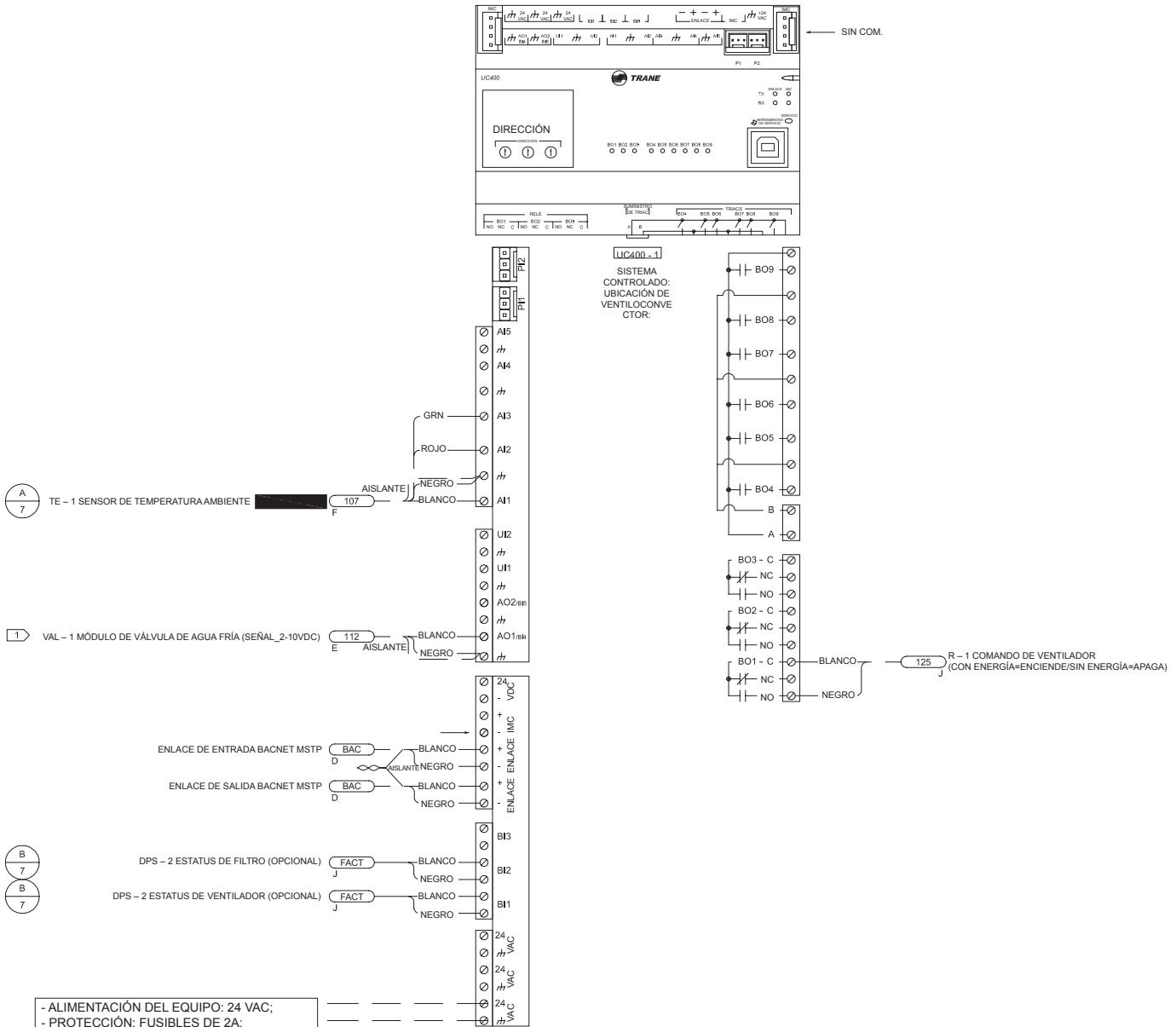


Fig. XII 05 - Detalles del controlador UC400 - instalado en el cuadro eléctrico de la máquina

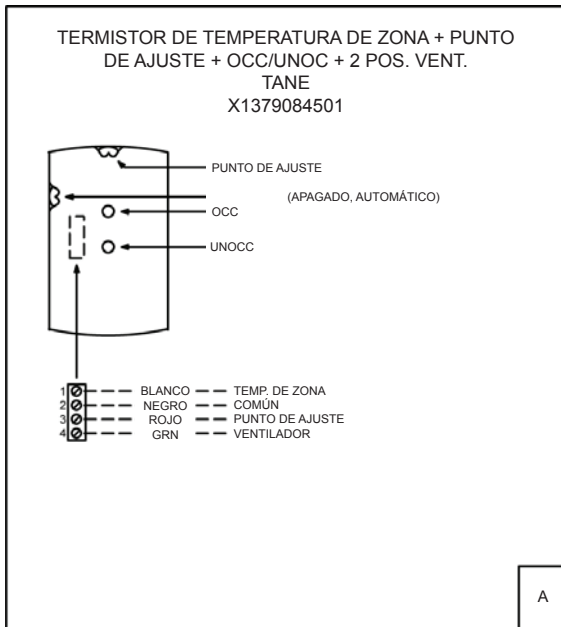


NOTA:					
I EL CONJUNTO ACTUADOR/VÁLVULA DEBERÁ ADQUIRIRSE POR SEPARADO.					
DETALLES DEL CONTROLADOR UC400					
CID:	PID:	IDENTIFICACIÓN DEL PROYECTO:	NUM. REVISIÓN	FECHA:	POR:
			5		
PROYECTO:					
FANCOIL VOLUMEN CONSTANTE					
CONTROLADOR UC400					
1 EMISIÓN INICIAL					
SELECCIONAR RUA (CALLE) PINHEIRINHO, 144		DISEÑADO POR:		VERIFICADO POR:	
SAO PAULO, SP, CP: 04321-170		C SOBERON		F ROSA	
11 5014 6300		NOMBRE PPS FANCOIL UC400 R1.AXD		DE ARCHIVO: SHG	
					DWG: 6

Submittals

TraneConnect

Fig. XII 06



DETALLES DE LOS PERIFÉRICOS						
CID:	PID:	IDENTIFICACIÓN DEL PROYECTO:	NUM.	REVISIÓN	FECHA:	POR:
			5			
			4			
			3			
			2			
			1	EMISIÓN INICIAL	1/3/2012	SHG
PROYECTO: FANCOIL VOLUMEN CONSTANTE CONTROLADOR UC400		SELECCIONAR: RUA [CALLE] PINHEIRINHO, 144 SÃO PAULO, SP, CP.: 04321-170 11 5014 6300		VENDEDOR: C SOBERON	DISEÑADO POR: F ROSA	VERIFICADO POR: SHG
			NOMBRE DE ARCHIVO: PPS VENTILCONVECTOR UC400 R1.AXD		DWG: 7	

Tab. XII 02

LISTA DE MATERIALES				
PREFIJO DE ETIQUETA	CANT.	PROVEEDOR	N.º DE PARTE	DESCRIPCIÓN
UC400	1	TRANE	BMUC400AAA010 0011	UC400 CONTROLADOR, MONTAJE DE ESTRUCTURA
TE	1	TRANE	X1379084501	SENSOR DE TEMPERATURA AMBIENTE

Nota:
 1. Puede obtener más información en Sharepoint PPS.
<https://home.ingerrand.com/Our%20Businesses/ClimateSolutions/Sales/prepackaged/Pages/Home.aspx>



XIII-Desempeño de los Ventiladores y Opción de Transmisión

Forward-curved
50 Hz

Tab. XIII-01 - WAVE Doble 02 - Forward-Curved

Caudal de Aire (m³/h)	Presión Estática Total (mmca)																					
	10		15		20		25		30		35		40		45		50		55		60	
	rpm	bhp	rpm	bhp	rpm	bhp	rpm	bhp	rpm	bhp	rpm	bhp	rpm	bhp	rpm	bhp	rpm	bhp	rpm	bhp	rpm	bhp
1200	----	----	810	0,11	940	0,15	----	----	1160	0,22	1260	0,27	1360	0,31	1450	0,36	1530	0,41	1610	0,46	----	----
1300	----	----	810	0,12	940	0,16	1050	0,20	1160	0,24	1260	0,28	1350	0,33	1440	0,38	1520	0,43	1600	0,48	1680	0,54
1400	----	----	810	0,13	940	0,17	1050	0,21	1150	0,25	1250	0,30	1340	0,35	1430	0,40	1510	0,45	1590	0,5	1670	0,56
1500	----	----	820	0,15	940	0,19	1050	0,23	1150	0,27	1250	0,32	1340	0,37	1420	0,42	1510	0,47	1590	0,52	1660	0,58
1600	----	----	820	0,16	940	0,20	1050	0,25	1150	0,29	1240	0,34	1330	0,39	1420	0,44	1500	0,49	1580	0,55	1650	0,61
1700	700	0,14	830	0,18	940	0,22	1050	0,27	1150	0,31	1240	0,36	1330	0,41	1410	0,46	1500	0,52	1570	0,57	1650	0,63
1800	710	0,15	830	0,20	950	0,24	1050	0,29	1150	0,33	1240	0,38	1330	0,44	1410	0,49	1490	0,55	1570	0,6	1640	0,66
1900	730	0,17	840	0,21	950	0,26	1050	0,31	1150	0,36	1240	0,41	1330	0,46	1410	0,52	1490	0,57	1560	0,63	1640	0,69
2000	740	0,19	850	0,23	960	0,28	1060	0,33	1150	0,38	1240	0,44	1330	0,49	1410	0,55	1490	0,61	1560	0,67	1630	0,73

Tab. XIII-02 - WAVE Doble 03 - Forward-Curved

Caudal de Aire (m³/h)	Presión Estática Total (mmca)																					
	10		15		20		25		30		35		40		45		50		55		60	
	rpm	bhp	rpm	bhp	rpm	bhp	rpm	bhp	rpm	bhp	rpm	bhp	rpm	bhp	rpm	bhp	rpm	bhp	rpm	bhp	rpm	bhp
1500	----	----	850	0,13	970	0,17	1090	0,22	1200	0,27	1300	0,33	1400	0,38	1490	0,44	1580	0,51	1670	0,58	1750	0,65
1650	----	----	850	0,15	980	0,19	1090	0,24	1190	0,29	1290	0,35	1390	0,40	1480	0,47	1570	0,53	1650	0,60	1730	0,67
1800	----	----	860	0,17	980	0,21	1090	0,26	1190	0,31	1290	0,37	1380	0,43	1470	0,49	1550	0,56	1640	0,62	1720	0,70
1950	----	----	870	0,19	990	0,23	1090	0,29	1190	0,34	1290	0,40	1380	0,46	1460	0,52	1550	0,59	1630	0,65	1700	0,73
2100	----	----	880	0,21	990	0,26	1100	0,31	1200	0,37	1290	0,43	1380	0,49	1460	0,55	1540	0,62	1620	0,69	1700	0,76
2250	----	----	890	0,24	1000	0,29	1110	0,34	1200	0,40	1290	0,46	1380	0,52	1460	0,59	1540	0,66	1620	0,73	1690	0,80
2400	----	----	910	0,26	1010	0,32	1110	0,37	1210	0,43	1300	0,49	1380	0,56	1460	0,63	1540	0,70	1610	0,77	1690	0,84
2550	----	----	920	0,30	1030	0,35	1120	0,41	1220	0,47	1300	0,53	1390	0,60	1460	0,67	1540	0,74	1620	0,81	1690	0,89
2700	830	0,27	940	0,33	1040	0,39	1140	0,45	1230	0,51	1310	0,58	1390	0,64	1470	0,71	1540	0,79	1620	0,86	1690	0,94
2850	850	0,30	960	0,37	1060	0,43	1150	0,49	1240	0,56	1320	0,62	1400	0,69	1480	0,76	1550	0,84	1620	0,91	1690	0,99
3000	880	0,34	980	0,41	1070	0,47	1160	0,54	1250	0,60	1330	0,67	1410	0,74	1480	0,82	1560	0,89	1630	0,97	1690	1,05

Tab. XIII-03 - Opciones de Transmisión WAVE Doble 02 y 03

OPCIÓN TRANSM.	MODELO UNIDAD	TIPO DE DESC.	MOTOR	RPM MOTOR	VENT	RPM MÍN.	RPM MÁX.	Φ MÍN. MOTOR	Φ MÁX. MOTOR	Φ VENT.							
A	02	VERT.	0,5	1420	TDA-9/7 L	679	902	76	101	159							
B		HOR.															
C		PISO															
D		VERT.															
E		HOR.															
F		PISO															
G		VERT.															
H		HOR.															
Y		PISO															
J		VERT.															
K	HOR.	0,75	1430	TDA-9/9 L	1309	1740	76	101	83								
L	PISO																
A	VERT.									0,5	1420	TDA-9/9 L	811	1078	76	101	133
B	HOR.																
C	PISO																
D	VERT.																
E	HOR.																
F	PISO																
G	VERT.																
H	HOR.																
Y	PISO																
J	VERT.																
K	HOR.																
L	PISO	1	1400	TDA-9/9 L	1309	1740	76	101	83								
M	VERT.																
N	HOR.																
P	PISO																

Nota:

(1) La presión estática total de las tablas de desempeño de los ventiladores está a la densidad patrón. La densidad patrón es la densidad del aire a 21° C y 760 mmHg de presión barométrica. Esta presión total es la presión estática externa exigida al ventilador en la condición de funcionamiento y debe incluir las sumas de caídas de presión en los elementos interpuestos en el flujo de aire y las propias del ducto que conduce al aire expulsado por el ventilador.

(2) Calor generado por el motor del ventilador (MBh) = 3,15 x BHP

Desempeño de los Ventiladores y Opción de Transmisión

Forward-curved 50 Hz

Tab. XIII-04 - WAVE Doble 04 - Forward-Curved

Caudal de Aire (m³/h)	Presión Estática Total (mmca)																					
	10		15		20		25		30		35		40		45		50		55		60	
	rpm	bhp	rpm	bhp	rpm	bhp	rpm	bhp	rpm	bhp	rpm	bhp	rpm	bhp	rpm	bhp	rpm	bhp	rpm	bhp	rpm	bhp
2000	----	----	710	0,20	820	0,25	920	0,31	1020	0,37	1110	0,44	1200	0,51	1280	0,57	1370	0,65	1450	0,72	1530	0,79
2200	----	----	720	0,22	820	0,28	920	0,34	1010	0,41	1100	0,48	1180	0,55	1260	0,62	1340	0,70	1420	0,77	1500	0,85
2400	----	----	730	0,26	820	0,32	920	0,38	1010	0,45	1090	0,52	1170	0,60	1250	0,67	1330	0,75	1400	0,83	1470	0,91
2600	----	----	740	0,29	830	0,36	920	0,42	1000	0,50	1090	0,57	1160	0,65	1240	0,73	1310	0,81	1380	0,89	1450	0,98
2800	----	----	750	0,34	840	0,40	930	0,47	1010	0,55	1090	0,62	1160	0,70	1230	0,78	1300	0,87	1370	0,96	1440	1,04
3000	----	----	760	0,38	850	0,45	930	0,52	1010	0,60	1090	0,68	1160	0,76	1230	0,85	1300	0,94	1370	1,02	1430	1,12
3200	----	----	780	0,44	860	0,51	940	0,58	1020	0,66	1090	0,74	1160	0,83	1230	0,92	1300	1,01	1360	1,10	1420	1,19
3400	710	0,41	790	0,50	870	0,57	950	0,65	1030	0,73	1100	0,81	1170	0,90	1230	0,99	1300	1,08	1360	1,18	1420	1,28
3600	730	0,46	810	0,56	890	0,64	960	0,72	1040	0,80	1110	0,89	1170	0,98	1240	1,07	1300	1,17	1360	1,27	1420	1,37
3800	750	0,52	830	0,63	900	0,71	980	0,80	1050	0,88	1110	0,97	1180	1,06	1240	1,16	1300	1,26	1360	1,36	1420	1,46
4000	770	0,57	850	0,70	920	0,79	990	0,88	1060	0,97	1130	1,06	1190	1,16	1250	1,25	1310	1,36	1370	1,46	1420	1,56

Tab. XIII-05 - WAVE Doble 06 - Forward-Curved

Caudal de Aire (m³/h)	Presión Estática Total (mmca)																					
	10		15		20		25		30		35		40		45		50		55		60	
	rpm	bhp	rpm	bhp	rpm	bhp	rpm	bhp	rpm	bhp	rpm	bhp	rpm	bhp	rpm	bhp	rpm	bhp	rpm	bhp	rpm	bhp
3000	----	----	510	0,29	590	0,37	670	0,46	740	0,55	810	0,64	870	0,74	940	0,85	1000	0,96	1060	1,07	1110	1,19
3300	----	----	510	0,33	590	0,42	660	0,51	730	0,60	790	0,70	860	0,80	920	0,91	980	1,02	1040	1,14	1090	1,26
3600	----	----	510	0,38	590	0,47	660	0,56	720	0,66	790	0,77	850	0,87	910	0,98	960	1,10	1020	1,22	1070	1,34
3900	----	----	510	0,43	590	0,53	650	0,63	720	0,73	780	0,84	840	0,95	900	1,06	950	1,18	1000	1,31	1060	1,43
4200	----	----	520	0,48	590	0,59	650	0,69	720	0,80	780	0,92	830	1,03	890	1,15	940	1,27	990	1,40	1040	1,53
4500	----	----	530	0,55	590	0,66	660	0,77	720	0,88	770	1,00	830	1,12	880	1,25	940	1,37	990	1,50	1030	1,64
4800	----	----	540	0,61	600	0,73	660	0,85	720	0,97	770	1,10	830	1,22	880	1,35	930	1,48	980	1,61	1030	1,75
5100	----	----	550	0,69	610	0,81	670	0,94	720	1,07	780	1,20	830	1,33	880	1,46	930	1,60	970	1,73	1020	1,88
5400	500	0,64	560	0,77	610	0,90	670	1,04	730	1,17	780	1,30	830	1,44	880	1,58	930	1,72	970	1,86	1020	2,01
5700	510	0,72	570	0,85	620	1,00	680	1,14	730	1,28	780	1,42	830	1,56	880	1,71	930	1,85	970	2,00	1020	2,15
6000	----	----	580	0,95	630	1,10	690	1,25	740	1,40	780	1,54	830	1,69	880	1,84	930	1,99	970	2,15	1010	2,31

Tab. XIII-06 - Opciones de Transmisión WAVE Doble 04 y 06

OPCIÓN TRANSM.	MODELO UNIDAD	TIPO DE DESC.	MOTOR	RPM MOTOR	VENT	RPM MÍN.	RPM MÁX.	Φ MÍN. MOTOR	Φ MÁX. MOTOR	Φ VENT.
A	04	VERT.	0,5	1420	TDA-10/10 L	679	902	76	101	159
B		HOR.								
C		PISO								
D		VERT.								
E		HOR.								
F		PISO								
G		VERT.								
H		HOR.								
Y		PISO								
J		VERT.								
K		HOR.								
L		PISO								
M		VERT.								
N		HOR.								
P		PISO								
Q		VERT.								
R		HOR.								
S		PISO								
T		VERT.								
U	HOR.									
V	PISO									
X	VERT.									
Z	HOR.									
W	PISO									

OPCIÓN TRANSM.	MODELO UNIDAD	TIPO DE DESC.	MOTOR	RPM MOTOR	VENT	RPM MÍN.	RPM MÁX.	Φ MÍN. MOTOR	Φ MÁX. MOTOR	Φ VENT.
A	06	VERT.	1	1400	TDA-15/11 L	509	677	76	101	209
B		HOR.								
C		PISO								
D		VERT.								
E		HOR.								
F		PISO								
G		VERT.								
H		HOR.								
Y		PISO								
J		VERT.								
K		HOR.								
L		PISO								
M		VERT.								
N		HOR.								
P		PISO								
Q		VERT.								
R		HOR.								
S		PISO								

Nota:

(1) La presión estática total de las tablas de desempeño de los ventiladores está a la densidad patrón. La densidad patrón es la densidad del aire a 21° C y 760 mmHg de presión barométrica. Esta presión total es la presión estática externa exigida al ventilador en la condición de funcionamiento y debe incluir las sumas de caídas de presión en los elementos interpuestos en el flujo de aire y las propias del ducto que conduce al aire expulsado por el ventilador.

(2) Calor generado por el motor del ventilador (MBh) = 3,15 x BHP



Desempeño de los Ventiladores y Opción de Transmisión

Forward-curved
50 Hz

Tab. XIII-07 - WAVE Doble 08 - Forward-Curved

Caudal de Aire (m³/h)	Presión Estática Total (mmca)																					
	10		15		20		25		30		35		40		45		50		55		60	
	rpm	bhp	rpm	bhp	rpm	bhp	rpm	bhp	rpm	bhp	rpm	bhp	rpm	bhp	rpm	bhp	rpm	bhp	rpm	bhp	rpm	bhp
4400	----	----	510	0,44	600	0,58	670	0,72	750	0,88	820	1,05	880	1,23	950	1,42	1010	1,62	1070	1,82	1130	2,04
4800	----	----	510	0,49	590	0,63	670	0,79	740	0,95	810	1,12	870	1,30	930	1,49	990	1,69	1050	1,90	1110	2,12
5200	----	----	510	0,55	590	0,70	660	0,86	730	1,02	800	1,20	860	1,39	920	1,58	980	1,78	1030	1,99	1090	2,21
5600	----	----	520	0,62	590	0,77	660	0,93	730	1,10	790	1,29	850	1,48	910	1,67	970	1,88	1020	2,10	1070	2,32
6000	----	----	520	0,69	590	0,85	660	1,02	730	1,19	790	1,38	850	1,57	900	1,78	960	1,99	1010	2,21	1060	2,43
6400	450	0,61	530	0,77	600	0,93	660	1,11	720	1,29	780	1,48	840	1,68	900	1,89	950	2,10	1000	2,33	1050	2,56
6800	460	0,70	530	0,86	600	1,03	660	1,21	720	1,40	780	1,59	840	1,80	890	2,01	940	2,23	1000	2,46	1050	2,69
7200	470	0,79	540	0,95	600	1,13	670	1,32	730	1,51	780	1,72	840	1,92	890	2,14	940	2,37	990	2,60	1040	2,84
7600	480	0,89	550	1,06	610	1,24	670	1,44	730	1,64	780	1,85	840	2,06	890	2,28	940	2,51	990	2,75	1030	3,00
8000	490	1,00	560	1,18	620	1,37	670	1,57	730	1,77	780	1,99	840	2,21	890	2,44	940	2,67	980	2,91	1030	3,16

Tab. XIII-08 - WAVE Doble 10 - Forward-Curved

Caudal de Aire (m³/h)	Presión Estática Total (mmca)																					
	10		15		20		25		30		35		40		45		50		55		60	
	rpm	bhp	rpm	bhp	rpm	bhp	rpm	bhp	rpm	bhp	rpm	bhp	rpm	bhp	rpm	bhp	rpm	bhp	rpm	bhp	rpm	bhp
5500	----	----	660	0,55	770	0,74	870	0,95	960	1,18	1040	1,43	----	----	----	----	----	----	----	----	----	----
6000	----	----	660	0,60	770	0,80	860	1,01	950	1,24	1030	1,50	1110	1,77	1180	2,05	----	----	----	----	----	----
6500	550	0,49	660	0,67	770	0,87	860	1,08	950	1,32	1030	1,57	1100	1,84	1170	2,13	1240	2,43	----	----	----	----
7000	550	0,56	660	0,74	760	0,94	860	1,16	940	1,40	1020	1,66	1100	1,93	1170	2,22	1240	2,52	1300	2,84	1360	3,18
7500	560	0,64	670	0,82	760	1,03	850	1,25	940	1,50	1020	1,75	1090	2,03	1160	2,32	1230	2,62	1290	2,94	1360	3,28
8000	570	0,72	670	0,91	770	1,12	850	1,35	940	1,60	1010	1,86	1090	2,14	1160	2,43	1230	2,74	1290	3,06	1350	3,39
8500	580	0,82	680	1,01	770	1,23	850	1,46	940	1,71	1010	1,98	1090	2,26	1150	2,56	1220	2,86	1280	3,19	1350	3,52
9000	590	0,92	680	1,12	770	1,34	860	1,58	940	1,84	1010	2,11	1080	2,39	1150	2,69	1220	3,00	1280	3,33	1340	3,67
9500	600	1,04	690	1,25	780	1,47	860	1,72	940	1,98	1010	2,25	1080	2,54	1150	2,84	1210	3,16	1280	3,49	1340	3,83
10000	610	1,17	700	1,38	780	1,61	860	1,86	940	2,12	1010	2,40	1080	2,70	1150	3,01	1210	3,32	1270	3,66	1330	4,00

Tab. XIII-09 - Opciones de Transmisión WAVE Doble 08 y 10

OPCIÓN TRANSM.	MODELO UNIDAD	TIPO DE DESC.	MOTOR	RPM MOTOR	VENT	RPM MÍN.	RPM MÁX.	Φ MÍN. MOTOR	Φ MÁX. MOTOR	Φ VENT.
A	08	VERT.	1	1400	TDA-15/15 L	453	602	76	101	235
B		HOR.								
C		PISO								
D		VERT.								
E		HOR.	1,5	1400		578	768	76	101	184
F		PISO								
G		VERT.								
H		HOR.								
Y		PISO	2	1410		674	896	76	101	159
J		VERT.								
K		HOR.								
L		PISO								
M		VERT.	3	1410		806	1071	76	101	133
N		HOR.								
P		PISO								
Q		VERT.								
R	HOR.	2	1410	805	1024	125	159	219		
S	PISO									
T	VERT.									
U	HOR.									
V	PISO	3	1410	909	1156	125	159	194		
X	VERT.									
Z	HOR.									
W	PISO									

OPCIÓN TRANSM.	MODELO UNIDAD	TIPO DE DESC.	MOTOR	RPM MOTOR	VENT	RPM MÍN.	RPM MÁX.	Φ MÍN. MOTOR	Φ MÁX. MOTOR	Φ VENT.
A	10	VERT.	1	1400	TDA-12/12	509	677	76	101	209
B		HOR.								
C		PISO								
D		VERT.								
E		HOR.	1,5	1400		669	889	76	101	159
F		PISO								
G		VERT.								
H		HOR.								
Y		PISO	2	1410		578	768	76	101	184
J		VERT.								
K		HOR.								
L		PISO								
M		VERT.	3	1410		806	1071	76	101	133
N		HOR.								
P		PISO								
Q		VERT.								
R	HOR.	2	1410	893	1187	76	101	120		
S	PISO									
T	VERT.									
U	HOR.									
V	PISO	3	1410	909	1156	125	159	94		
X	VERT.									
Z	HOR.									
W	PISO									
1	VERT.	4	1400	1224	1557	125	159	143		
2	HOR.									
3	PISO									

Nota:

- (1) La presión estática total de las tablas de desempeño de los ventiladores está a la densidad patrón. La densidad patrón es la densidad del aire a 21° C y 760 mmHg de presión barométrica. Esta presión total es la presión estática externa exigida al ventilador en la condición de funcionamiento y debe incluir las sumas de caídas de presión en los elementos interpuestos en el flujo de aire y las propias del ducto que conduce al aire expulsado por el ventilador.
- (2) Calor generado por el motor del ventilador (MBh) = 3,15 x BHP

Desempeño de los Ventiladores y Opción de Transmisión

Forward-curved
50 Hz

Tab. XIII-10 - WAVE Doble 12 - Forward-Curved

Caudal del Aire (m³/h)	Presión Estática Total (mmca)																							
	10		15		20		25		30		35		40		45		50		55		60			
	rpm	bhp	rpm	bhp	rpm	bhp	rpm	bhp	rpm	bhp	rpm	bhp	rpm	bhp	rpm	bhp	rpm	bhp	rpm	bhp	rpm	bhp		
6000	440	0,46	530	0,62	620	0,79	700	0,98	770	1,17	850	1,38	920	1,60	980	1,82	1050	2,06	1100	2,31	1170	2,56		
6600	440	0,53	530	0,71	620	0,89	690	1,09	760	1,29	830	1,51	900	1,73	960	1,96	1030	2,20	1090	2,46	1150	2,72		
7200	450	0,62	540	0,81	620	1,01	690	1,21	760	1,42	830	1,65	890	1,88	950	2,12	1010	2,37	1070	2,62	1130	2,89		
7800	460	0,71	540	0,92	620	1,13	690	1,35	750	1,57	820	1,80	880	2,04	940	2,29	1000	2,54	1050	2,81	1110	3,08		
8400	470	0,82	550	1,04	620	1,27	690	1,49	750	1,73	830	1,97	880	2,22	930	2,47	990	2,74	1040	3,01	1100	3,29		
9000	480	0,93	550	1,18	620	1,42	690	1,66	750	1,90	810	2,15	870	2,41	930	2,68	980	2,95	1040	3,23	1090	3,52		
9600	490	1,06	560	1,32	630	1,58	690	1,83	750	2,09	810	2,35	870	2,62	920	2,90	970	3,18	1030	3,47	1080	3,77		
10200	510	1,21	570	1,48	640	1,75	700	2,02	760	2,30	810	2,57	870	2,85	920	3,14	970	3,43	1020	3,73	1070	4,04		
10800	520	1,37	580	1,65	650	1,94	700	2,23	760	2,52	820	2,80	870	3,10	920	3,39	970	3,70	1020	4,01	1070	4,32		
11400	540	1,55	600	1,83	660	2,14	710	2,45	770	2,75	820	3,05	870	3,36	920	3,67	970	3,98	1020	4,31	1070	4,63		
12000	----	----	610	2,04	670	2,36	720	2,68	770	3,00	830	3,32	880	3,64	930	3,96	970	4,29	1020	4,62	1070	4,96		

Tab. XIII-11 - WAVE Doble 14 - Forward-Curved

Caudal del Aire (m³/h)	Presión Estática Total (mmca)																							
	10		15		20		25		30		35		40		45		50		55		60			
	rpm	bhp	rpm	bhp	rpm	bhp	rpm	bhp	rpm	bhp	rpm	bhp	rpm	bhp	rpm	bhp	rpm	bhp	rpm	bhp	rpm	bhp		
7000	440	0,50	550	0,74	640	1,01	730	1,31	820	1,64	890	1,99	970	2,36	----	----	----	----	----	----	----	----		
7700	440	0,56	540	0,81	630	1,09	720	1,40	800	1,73	880	2,08	950	2,46	1020	2,86	----	----	----	----	----	----		
8400	440	0,64	540	0,90	630	1,18	710	1,50	790	1,83	860	2,19	940	2,57	1000	2,98	1070	3,40	1130	3,84	----	----		
9100	440	0,72	540	0,99	620	1,29	710	1,61	780	1,95	850	2,32	920	2,70	990	3,11	1050	3,54	1110	3,98	1170	4,44		
9800	450	0,81	540	1,09	620	1,40	700	1,73	770	2,08	840	2,45	910	2,84	980	3,26	1040	3,69	1100	4,14	1160	4,61		
10500	450	0,91	540	1,20	620	1,52	700	1,86	770	2,22	840	2,60	900	3,00	960	3,42	1030	3,86	1080	4,31	1140	4,79		
11200	460	1,02	540	1,33	620	1,65	690	2,00	760	2,37	830	2,76	890	3,17	960	3,60	1020	4,04	1070	4,51	1130	4,98		
11900	460	1,14	550	1,46	620	1,80	690	2,16	760	2,54	830	2,94	890	3,36	950	3,79	1010	4,25	1060	4,71	1120	5,20		
12600	470	1,28	550	1,61	620	1,96	690	2,33	760	2,72	820	3,13	880	3,56	940	4,00	1000	4,46	1050	4,94	1110	5,43		
13300	480	1,43	560	1,77	630	2,13	700	2,52	760	2,92	820	3,34	880	3,77	940	4,22	990	4,69	1050	5,18	1100	5,68		
14000	490	1,59	560	1,95	630	2,32	700	2,71	760	3,13	820	3,56	880	4,00	940	4,46	990	4,94	1040	5,44	1090	5,94		

Tab. XIII-12 - Opciones de Transmisión WAVE Doble 12 y 14

OPCIÓN TRANSM.	MODELO UNIDAD	TIPO DE DESC.	MOTOR	RPM MOTOR	VENT	RPM MÍN.	RPM MÁX.	Φ MÍN. MOTOR	Φ MÁX. MOTOR	Φ VENT.
A	12	VERT.	1,5	1400	TDA-15/11/12L	453	602	76	101	235
B		HOR.								
C		PISO								
D		VERT.								
E		HOR.								
F		PISO								
G		VERT.	3	1410		805	1024	125	159	219
H		HOR.								
Y		PISO								
J		VERT.								
K		HOR.								
L		PISO								
M		VERT.	4	1400	774	985	125	159	226	
N		HOR.								
P		PISO								
Q		VERT.								
R	HOR.									
S	PISO									
T	VERT.	5,5	1440	957	1218	125	159	188		
U	HOR.									
V	PISO									
X	VERT.									
Z	HOR.									
W	PISO									

OPCIÓN TRANSM.	MODELO UNIDAD	TIPO DE DESC.	MOTOR	RPM MOTOR	VENT	RPM MÍN.	RPM MÁX.	Φ MÍN. MOTOR	Φ MÁX. MOTOR	Φ VENT.
A	14	VERT.	1,5	1400	TDA-15/15-12SR	453	602	76	101	235
B		HOR.								
C		PISO								
D		VERT.								
E		HOR.								
F		PISO								
G		VERT.	3	1410		650	827	125	159	271
H		HOR.								
I		PISO								
J		VERT.								
K		HOR.								
L		PISO								
M		VERT.	4	1400	774	985	125	159	226	
N		HOR.								
P		PISO								
Q		VERT.								
R	HOR.									
S	PISO									
T	VERT.	5,5	1440	931	1184	125	159	188		
U	HOR.									
V	PISO									
X	VERT.									
Z	HOR.									
W	PISO									

Nota:

- (1) La presión estática total de las tablas de desempeño de los ventiladores está a la densidad patrón. La densidad patrón es la densidad del aire a 21° C y 760 mmHg de presión barométrica. Esta presión total es la presión estática externa exigida al ventilador en la condición de funcionamiento y debe incluir las sumas de caídas de presión en los elementos interpuestos en el flujo de aire y las propias del ducto que conduce al aire expulsado por el ventilador.
- (2) Calor generado por el motor del ventilador (MBh) = 3,15 x BHP



Desempeño de los Ventiladores y Opción de Transmisión

Forward-curved
50 Hz

Tab. XIII-13 - WAVE Doble 17 - Forward-Curved

Caudal de Aire (m³/h)	Presión Estática Total (mmca)																					
	10		15		20		25		30		35		40		45		50		55		60	
	rpm	bhp	rpm	bhp	rpm	bhp	rpm	bhp	rpm	bhp	rpm	bhp	rpm	bhp	rpm	bhp	rpm	bhp	rpm	bhp	rpm	bhp
9000	440	0,71	540	0,98	630	1,27	710	1,59	780	1,93	850	2,30	920	2,68	990	3,09	1050	3,51	1120	3,96	1180	4,42
9800	450	0,81	540	1,09	620	1,40	700	1,73	770	2,08	840	2,45	910	2,85	980	3,26	1040	3,69	1100	4,14	1160	4,61
10600	450	0,93	540	1,22	620	1,54	700	1,88	770	2,24	840	2,63	900	3,03	960	3,45	1020	3,88	1080	4,34	1140	4,81
11400	460	1,06	540	1,37	620	1,70	690	2,05	760	2,42	830	2,82	890	3,23	950	3,65	1010	4,10	1070	4,56	1130	5,04
12200	470	1,20	550	1,53	620	1,87	690	2,24	760	2,62	830	3,02	890	3,44	950	3,88	1000	4,34	1060	4,81	1110	5,29
13000	480	1,37	550	1,70	630	2,06	700	2,44	760	2,84	820	3,25	880	3,68	940	4,13	1000	4,59	1050	5,07	1100	5,57
13800	490	1,55	560	1,90	630	2,27	700	2,66	760	3,07	820	3,50	880	3,94	940	4,40	990	4,87	1040	5,36	1100	5,87
14600	500	1,75	570	2,11	640	2,50	700	2,90	760	3,32	820	3,76	880	4,22	930	4,69	990	5,17	1040	5,67	1090	6,18
15400	510	1,97	580	2,35	640	2,75	710	3,16	770	3,60	820	4,05	880	4,52	930	5,00	980	5,49	1030	6,00	1080	6,53
16200	520	2,21	590	2,60	650	3,02	710	3,45	770	3,89	830	4,36	880	4,84	930	5,33	980	5,84	1030	6,36	1080	6,89
17000	540	2,48	600	2,88	660	3,31	720	3,75	770	4,21	830	4,69	880	5,18	930	5,69	980	6,21	1030	6,74	1080	7,29

Tab. XIII-14 - WAVE Doble 21 - Forward-Curved

Caudal de Aire (m³/h)	Presión Estática Total (mmca)																					
	10		15		20		25		30		35		40		45		50		55		60	
	rpm	bhp	rpm	bhp	rpm	bhp	rpm	bhp	rpm	bhp	rpm	bhp	rpm	bhp	rpm	bhp	rpm	bhp	rpm	bhp	rpm	bhp
12000	----	----	460	1,18	530	1,56	600	1,97	660	2,41	720	2,87	----	----	----	----	----	----	----	----	----	----
13000	----	----	460	1,30	530	1,69	600	2,12	660	2,57	720	3,04	770	3,54	----	----	----	----	----	----	----	----
14000	----	----	460	1,43	530	1,84	590	2,28	650	2,74	710	3,22	770	3,73	820	4,24	870	4,79	----	----	----	----
15000	----	----	460	1,57	530	2,00	590	2,45	650	2,93	710	3,43	760	3,95	810	4,47	860	5,03	910	5,61	----	----
16000	----	----	470	1,73	530	2,17	590	2,64	650	3,13	700	3,64	750	4,18	800	4,70	850	5,28	900	5,87	940	6,48
17000	----	----	470	1,90	530	2,36	590	2,84	650	3,35	700	3,87	750	4,42	800	4,96	840	5,55	890	6,15	940	6,78
18000	----	----	480	2,08	540	2,56	590	3,06	650	3,58	700	4,12	750	4,68	800	5,27	840	5,83	890	6,45	930	7,09
19000	----	----	480	2,28	540	2,78	600	3,29	650	3,83	700	4,39	750	4,96	790	5,56	840	6,13	880	6,77	920	7,42
20000	430	2,01	490	2,50	540	3,01	600	3,54	650	4,10	700	4,67	750	5,26	790	5,87	830	6,45	880	7,10	920	7,76
21000	440	2,23	490	2,73	550	3,26	600	3,81	650	4,38	700	4,97	750	5,58	790	6,15	830	6,79	870	7,45	920	8,13

Tab. XIII-15 - Opciones de Transmisión WAVE Doble 17 y 21

OPCIÓN TRANSM.	MODELO UNIDAD	TIPO DE DESC.	MOTOR	RPM MOTOR	VENT	RPM MÍN.	RPM MÁX.	Φ MÍN. MOTOR	Φ MÁX. MOTOR	Φ VENT.
A	17	VERT	TDA-15/15-T2L	1410		456	606	76	101	235
B		HOR.								
C		PISO								
D		VERT								
E		HOR.								
F		PISO								
G		VERT								
H		HOR.								
Y		PISO								
J		VERT								
K		HOR.								
L		PISO								
M		VERT								
N		HOR.								
P		PISO								
Q		VERT								
R		HOR.								
S		PISO								
T		VERT								
U		HOR.								
V		PISO								
X	VERT									
Z	HOR.									
W	PISO									
1	VERT									
2	HOR.									
3	PISO									
4	VERT									
5	HOR.									
6	PISO									
7	VERT									
8	HOR.									
9	PISO									
A	21	VERT	TDA-18/18-T2L	1410		444	565	125	159	397
B		HOR.								
C		PISO								
D		VERT								
E		HOR.								
F		PISO								
G		VERT								
H		HOR.								
Y		PISO								
J		VERT								
K	HOR.									
L	PISO									
M	VERT									
N	HOR.									
P	PISO									
Q	VERT									
R	HOR.									
S	PISO									

Nota:

- (1) La presión estática total de las tablas de desempeño de los ventiladores está a la densidad patrón. La densidad patrón es la densidad del aire a 21° C y 760 mmHg de presión barométrica. Esta presión total es la presión estática externa exigida al ventilador en la condición de funcionamiento y debe incluir las sumas de caídas de presión en los elementos interpuestos en el flujo de aire y las propias del ducto que conduce al aire expulsado por el ventilador.
- (2) Calor generado por el motor del ventilador (MBh) = 3,15 x BHP

Desempeño de los Ventiladores y Opción de Transmisión

Forward-curved
50 Hz

Tab. XIII-16 - WAVE Doble 25 - Forward-Curved

Caudal de Aire (m³/h)	Presión Estática Total (mmca)																					
	10		15		20		25		30		35		40		45		50		55		60	
	rpm	bhp	rpm	bhp	rpm	bhp	rpm	bhp	rpm	bhp	rpm	bhp	rpm	bhp	rpm	bhp	rpm	bhp	rpm	bhp	rpm	bhp
150 00	----	----	460	1,57	530	2,00	590	2,45	650	2,93	700	3,40	760	3,92	810	4,47	860	5,03	910	5,61	----	----
160 00	----	----	470	1,73	530	2,17	590	2,64	650	3,13	700	3,61	750	4,15	800	4,70	850	5,28	900	5,87	940	6,48
170 00	----	----	470	1,90	530	2,36	590	2,84	650	3,35	700	3,84	750	4,39	800	4,96	840	5,55	890	6,15	940	6,78
180 00	----	----	480	2,08	540	2,56	590	3,06	650	3,58	700	4,09	750	4,65	800	5,27	840	5,83	890	6,45	930	7,09
190 00	----	----	480	2,28	540	2,78	600	3,29	650	3,83	700	4,34	740	4,92	790	5,56	840	6,13	880	6,77	920	7,42
200 00	430	2,01	490	2,50	540	3,01	600	3,54	650	4,10	700	4,62	740	5,21	790	5,87	830	6,45	880	7,10	920	7,76
210 00	440	2,23	490	2,73	550	3,26	600	3,81	650	4,38	700	4,92	740	5,52	790	6,15	830	6,79	870	7,45	920	8,13
220 00	440	2,41	500	2,93	550	3,48	600	4,04	650	4,63	700	5,23	740	5,85	790	6,49	830	7,15	870	7,83	910	8,52
230 00	450	2,65	500	3,20	560	3,76	610	4,34	660	4,94	700	5,56	750	6,20	790	6,86	830	7,53	870	8,22	910	8,93
240 00	460	2,92	510	3,48	560	4,06	610	4,66	660	5,28	700	5,92	750	6,57	790	7,24	830	7,93	870	8,64	----	----
250 00	470	3,20	520	3,78	570	4,38	620	5,00	660	5,64	710	6,29	750	6,96	790	7,65	830	8,35	870	9,07	----	----

Tab. XIII-17 - WAVE Doble 31 - Forward-Curved

Caudal de Aire (m³/h)	Presión Estática Total (mmca)																					
	10		15		20		25		30		35		40		45		50		55		60	
	rpm	bhp	rpm	bhp	rpm	bhp	rpm	bhp	rpm	bhp	rpm	bhp	rpm	bhp	rpm	bhp	rpm	bhp	rpm	bhp	rpm	bhp
17500	----	----	470	1,73	550	2,30	620	2,91	690	3,56	750	4,25	----	----	----	----	----	----	----	----	----	----
19000	----	----	470	1,90	540	2,49	610	3,12	680	3,80	740	4,50	800	5,25	----	----	----	----	----	----	----	----
20500	----	----	470	2,09	540	2,70	610	3,36	670	4,05	730	4,78	790	5,54	840	6,34	----	----	----	----	----	----
22000	----	----	470	2,30	540	2,94	610	3,61	670	4,33	730	5,07	780	5,86	840	6,67	890	7,52	940	8,35	----	----
23500	----	----	480	2,53	550	3,19	610	3,89	670	4,62	720	5,39	780	6,20	830	7,03	880	7,89	930	8,74	970	9,66
25000	----	----	480	2,78	550	3,47	610	4,19	670	4,94	720	5,74	770	6,56	820	7,41	870	8,30	920	9,16	970	10,09
26500	----	----	490	3,05	550	3,76	610	4,51	670	5,29	720	6,10	770	6,95	820	7,82	870	8,72	910	9,60	950	10,88
28000	430	2,65	490	3,35	550	4,08	610	4,85	670	5,66	720	6,49	770	7,36	820	8,26	860	9,18	910	10,06	950	11,04
29500	440	2,94	500	3,67	560	4,43	620	5,23	670	6,05	720	6,91	770	7,80	820	8,72	860	9,67	900	10,56	950	11,56
31000	450	3,26	510	4,01	560	4,80	620	5,62	670	6,48	720	7,36	770	8,27	820	9,21	860	10,18	900	11,09	940	12,10

Tab. XIII-18 - Opciones de Transmisión WAVE Doble 25 y 31

OPCIÓN TRANSM.	MODELO UNIDAD	TIPO DE DESC.	MOTOR	RPM MOTOR	VENT	RPM MÍN.	RPM MÁX.	Φ MÍN. MOTOR	Φ MÁX. MOTOR	Φ VENT.
A	25	VERT.	3	1410	TDA-18/18-T2L	444	565	125	159	397
B		HOR.								
C		PISO								
D		VERT.								
E		HOR.								
F		PISO								
G		VERT.								
H		HOR.	4	1400		441	561	125	159	397
Y		PISO								
J		VERT.								
K		HOR.								
L		PISO								
M		VERT.								
N		HOR.	5,5	1440		608	774	125	159	296
P		PISO								
Q		VERT.								
R	HOR.									
S	PISO									
T	VERT.									
U	HOR.	7,5	1450	740	941	125	159	245		
V	PISO									

Nota:

- La presión estática total de las tablas de desempeño de los ventiladores está a la densidad patrón. La densidad patrón es la densidad del aire a 21° C y 760 mmHg de presión barométrica. Esta presión total es la presión estática externa exigida al ventilador en la condición de funcionamiento y debe incluir las sumas de caídas de presión en los elementos interpuestos en el flujo de aire y las propias del ducto que conduce al aire expulsado por el ventilador.
- Calor generado por el motor del ventilador (MBh) = 3,15 x BHP

OPCIÓN TRANSM.	MODELO UNIDAD	TIPO DE DESC.	MOTOR	RPM MOTOR	VENT	RPM MÍN.	RPM MÁX.	Φ MÍN. MOTOR	Φ MÁX. MOTOR	Φ VENT.					
A	31	VERT.	3	1410	TDA-18/18-T3R	444	565	125	159	397					
B		HOR.													
C		PISO													
D		VERT.													
E		HOR.													
F		PISO													
G		VERT.													
H		HOR.	5,5	1440		453	577	125	159	397					
Y		PISO													
J		VERT.													
K		HOR.													
L		PISO													
M		VERT.													
N		HOR.	7,5	1450		612	779	125	159	296					
P		PISO													
Q		VERT.													
R	HOR.														
S	PISO														
T	VERT.														
U	HOR.	10	1455	742	970	125	159	245							
V	PISO														
X	VERT.														
Z	HOR.								12,5	1455	970	-	191	-	296
W	PISO														



Desempeño de los Ventiladores y Opción de Transmisión

Forward-curved
50 Hz

Tab. XIII-19 - WAVE Doble 35 - Forward-Curved

de Aire (m³/h)	Presión Estática Total (mmca)																							
	10		15		20		25		30		35		40		45		50		55		60			
	rpm	bhp	rpm	bhp	rpm	bhp	rpm	bhp	rpm	bhp	rpm	bhp	rpm	bhp	rpm	bhp	rpm	bhp	rpm	bhp	rpm	bhp		
20000	----	----	470	2,03	540	2,63	610	3,28	670	3,96	730	4,68	790	5,44	850	6,23	----	----	----	----	----	----		
21500	----	----	470	2,23	540	2,86	610	3,53	670	4,23	730	4,97	780	5,75	840	6,56	890	7,40	----	----	----	----		
23000	----	----	480	2,45	540	3,10	610	3,79	670	4,52	720	5,28	780	6,08	830	6,91	880	7,76	930	8,61	980	9,52		
24500	----	----	480	2,69	550	3,37	610	4,09	670	4,84	720	5,62	770	6,43	830	7,28	880	8,16	920	9,01	970	9,95		
26000	----	----	490	2,96	550	3,66	610	4,40	670	5,17	720	5,98	770	6,81	820	7,68	870	8,58	910	9,45	960	10,40		
27500	----	----	490	3,25	550	3,97	610	4,74	670	5,53	720	6,36	770	7,22	820	8,11	870	9,03	910	9,91	950	10,88		
29000	430	2,84	500	3,56	560	4,31	610	5,10	670	5,92	720	6,77	770	7,65	820	8,56	860	9,50	900	10,4	950	11,38		
30500	440	3,15	500	3,89	560	4,67	620	5,49	670	6,33	720	7,21	770	8,11	820	9,04	860	10,00	900	10,9	940	11,92		
32000	450	3,48	510	4,26	570	5,06	620	5,90	670	6,77	720	7,67	770	8,60	820	9,56	860	10,54	900	11,5	940	12,48		
33500	460	3,84	520	4,65	570	5,48	630	6,35	680	7,24	720	8,17	770	9,12	820	10,10	860	11,10	900	12	940	13,08		
35000	470	4,23	530	5,07	580	5,93	630	6,82	680	7,74	730	8,69	770	9,67	820	10,67	860	11,70	900	12,6	-----	-----		

Tab. XIII-20 - Opción de Transmisión WAVE Doble 35

OPCIÓN TRANSM.	MODELO UNIDAD	TIPO DE DESC.	MOTOR	RPM MOTOR	VENT	RPM MÍN.	RPM MÁX.	Φ MÍN. MOTOR	Φ MÁX. MOTOR	Φ VENT.
A	35	VERT.	4	1400	TDA-18/18-T3R	441	561	125	159	397
B		HOR.								
C		PISO								
D		VERT.								
E		HOR.								
F		PISO								
G		VERT.	5,5	1440		453	577	125	159	397
H		HOR.								
Y		PISO								
J		VERT.								
K		HOR.	7,5	1450		608	790	125	159	296
L		PISO								
M		VERT.								
N		HOR.								
P		PISO	10	1455		740	941	125	159	245
Q		VERT.								
R		HOR.								
S		PISO								
T		VERT.	12,5	1455		742	980	125	159	245
U		HOR.								
V	PISO									
X	VERT.									
Z	HOR.	12,5	1455	970	-	191	-	296		
W	PISO									

Nota:
 (1) La presión estática total de las tablas de desempeño de los ventiladores está a la densidad patrón. La densidad patrón es la densidad del aire a 21° C y 760 mmHg de presión barométrica. Esta presión total es la presión estática externa exigida al ventilador en la condición de funcionamiento y debe incluir las sumas de caídas de presión en los elementos interpuestos en el flujo de aire y las propias del ducto que conduce al aire expulsado por el ventilador.
 (2) Calor generado por el motor del ventilador (MBh) = 3,15 x BHP

Desempeño de los Ventiladores y Opción de Transmisión

Forward-curved
50 Hz

Tab. XIII-21 - WAVE Doble 40 - Forward-Curved

de Aire (m³/h)	Presión Estática Total (mmca)																					
	10		15		20		25		30		35		40		45		50		55		60	
	rpm	bhp	rpm	bhp	rpm	bhp	rpm	bhp	rpm	bhp	rpm	bhp	rpm	bhp	rpm	bhp	rpm	bhp	rpm	bhp	rpm	bhp
25000	-----	-----	480	2,78	550	3,47	610	4,19	670	4,94	720	5,74	770	6,56	820	7,41	870	8,30	920	9,16	970	10,09
26500	-----	-----	490	3,05	550	3,76	610	4,51	670	5,29	720	6,10	770	6,95	820	7,82	870	8,72	910	9,60	960	10,55
28000	-----	-----	490	3,35	550	4,08	610	4,85	670	5,66	720	6,49	770	7,36	820	8,26	860	9,18	910	10,06	950	11,04
29500	440	2,94	500	3,67	560	4,43	620	5,23	670	6,05	720	6,91	770	7,80	820	8,72	860	9,67	900	10,56	950	11,56
31000	450	3,26	510	4,01	560	4,80	620	5,62	670	6,48	720	7,36	770	8,27	820	9,21	860	10,18	900	11,09	940	12,10
32500	450	3,60	510	4,38	570	5,20	620	6,05	670	6,93	720	7,83	770	8,77	820	9,73	860	10,72	900	11,64	940	12,68
34000	460	3,97	520	4,78	580	5,63	630	6,50	680	7,41	730	8,34	770	9,30	820	10,28	860	11,30	900	12,23	940	13,29
35500	480	4,37	530	5,21	580	6,08	630	6,99	680	7,91	730	8,87	770	9,86	820	10,87	860	11,90	900	12,84	940	13,92
37000	490	4,80	540	5,67	590	6,57	640	7,50	690	8,46	730	9,44	780	10,45	820	11,48	860	12,54	900	13,49	940	14,60
38500	500	5,26	550	6,16	600	7,09	650	8,05	690	9,03	740	10,04	780	11,07	820	12,13	860	13,22	900	14,17	940	15,30
40000	510	5,75	560	6,68	610	7,64	650	8,62	700	9,64	740	10,67	790	11,73	830	12,82	870	13,92	900	14,89	940	16,04

Tab. XIII-22 - Opción de Transmisión WAVE Doble 40

OPCIÓN TRANSM.	MODELO UNIDAD	TIPO DE DESC.	MOTOR	RPM MOTOR	VENT	RPM MÍN.	RPM MÁX.	Φ MÍN. MOTOR	Φ MAX. MOTOR	Φ VENT.							
A	40	VERT.	7,5	1450	TDA-18/18-T3R	457	581	125	159	397							
B		HOR.															
C		PISO															
D		VERT.															
E		HOR.															
F		PISO															
G		VERT.															
H		HOR.															
Y		PISO															
J		VERT.									10	1455	742	944	125	159	245
K		HOR.															
L		PISO															
M		VERT.															
N		HOR.															
P		PISO															
Q		VERT.	12,5	1455		970	-	191	-	296							
R		HOR.															
S		PISO															
T		VERT.															
U		HOR.	15	1455		970	-	191	-	296							
V	PISO																

Nota:

(1) La presión estática total de las tablas de desempeño de los ventiladores está a la densidad patrón. La densidad patrón es la densidad del aire a 21° C y 760 mmHg de presión barométrica. Esta presión total es la presión estática externa exigida al ventilador en la condición de funcionamiento y debe incluir las sumas de caídas de presión en los elementos interpuestos en el flujo de aire y las propias del ducto que conduce al aire expulsado por el ventilador.

(2) Calor generado por el motor del ventilador (MBh) = 3,15 x BHP



Desempeño de los Ventiladores y Opción de Transmisión

Backward-curved
50 Hz

Tab. XIII-23 - WAVE Doble 02 - Backward-curved

de Aire (m ³ /h)	Presión Estática Total (mmca)																										
	40		50		60		70		80		90		100		110		120		130		140		150		160		
	rpm	bhp	rpm	bhp	rpm	bhp	rpm	bhp	rpm	bhp	rpm	bhp	rpm	bhp	rpm	bhp	rpm	bhp	rpm	bhp	rpm	bhp	rpm	bhp	rpm	bhp	rpm
1200	2358	0.33	2504	0.39	2645	0.46	2783	0.53	2919	0.6	3054	0.68	3190	0.76	3326	0.85	3463	0.94	---	---	---	---	---	---	---	---	---
1300	2456	0.37	2596	0.44	2730	0.51	2860	0.58	2987	0.66	3113	0.74	3238	0.82	3363	0.9	3488	0.99	---	---	---	---	---	---	---	---	---
1400	2558	0.42	2693	0.49	2821	0.56	2945	0.64	3066	0.72	3185	0.80	3302	0.88	3418	0.97	3534	1.06	---	---	---	---	---	---	---	---	---
1500	2663	0.47	2793	0.54	2917	0.62	3036	0.70	3151	0.78	3264	0.86	3375	0.95	3485	1.04	---	---	---	---	---	---	---	---	---	---	---
1600	2770	0.52	2896	0.60	3016	0.68	3131	0.77	3242	0.85	3351	0.94	3457	1.03	3561	1.12	---	---	---	---	---	---	---	---	---	---	---
1700	2878	0.58	3002	0.67	3118	0.75	3230	0.84	3337	0.93	3442	1.02	3544	1.11	---	---	---	---	---	---	---	---	---	---	---	---	---
1800	2988	0.65	3108	0.74	3222	0.83	3331	0.92	3435	1.01	3537	1.10	---	---	---	---	---	---	---	---	---	---	---	---	---	---	---
1900	3098	0.72	3217	0.82	3328	0.91	3434	1.00	3536	1.10	---	---	---	---	---	---	---	---	---	---	---	---	---	---	---	---	---
2000	2310	0.80	3327	0.90	3436	1.00	3539	1.09	---	---	---	---	---	---	---	---	---	---	---	---	---	---	---	---	---	---	---

Tab. XIII-24 - WAVE Doble 03 - Backward-curved

de Aire (m ³ /h)	Presión Estática Total (mmca)																										
	40		50		60		70		80		90		100		110		120		130		140		150		160		
	rpm	bhp	rpm	bhp	rpm	bhp	rpm	bhp	rpm	bhp	rpm	bhp	rpm	bhp	rpm	bhp	rpm	bhp	rpm	bhp	rpm	bhp	rpm	bhp	rpm	bhp	rpm
1500	1983	0.37	2122	0.46	2254	0.54	2381	0.63	2505	0.72	2626	0.81	2745	0.91	2864	1.01	2982	1.11	3101	1.22	3219	1.32	3339	1.43			
1650	2067	0.42	2202	0.51	2322	0.61	2449	0.70	2566	0.79	2679	0.89	2791	0.99	2900	1.09	3009	1.20	3117	1.31	3225	1.42	3332	1.53			
1800	2154	0.47	2285	0.57	2408	0.67	2524	0.77	2636	0.87	2744	0.97	2849	1.08	2953	1.19	3055	1.30	3155	1.41	3255	1.52	3354	1.64			
1950	2243	0.53	2372	0.63	2491	0.74	2604	0.84	2712	0.95	2816	1.06	2917	1.17	3016	1.29	3112	1.40	3207	1.52	3301	1.64	3394	1.76			
2100	2333	0.60	2460	0.70	2577	0.81	2687	0.93	2792	1.04	2893	1.16	2991	1.27	3086	1.39	3179	1.51	3270	1.64	3359	1.76	3447	1.89			
2250	2425	0.67	2550	0.78	2665	0.90	2773	1.02	2876	1.14	2974	1.26	3069	1.38	3161	1.51	3251	1.63	3339	1.76	3425	1.89	3510	2.02			
2400	2517	0.74	2640	0.86	2754	0.99	2861	1.11	2961	1.24	3058	1.36	3151	1.49	3240	1.62	3328	1.76	3413	1.89	3496	2.03					
2550	2610	0.82	2732	0.95	2845	1.08	2950	1.21	3049	1.34	3144	1.48	3235	1.61	3323	1.75	3251	1.63	3491	2.03							
2700	2704	0.91	2825	1.05	2936	1.18	3040	1.32	3138	1.46	3231	1.60	3321	1.74	3407	1.89	3491	2.03									
2850	2798	1.01	2918	1.15	3028	1.29	3131	1.44	3228	1.58	3320	1.73	3408	1.88	3493	2.03											
3000	2892	1.11	3011	1.26	3120	1.41	3222	1.56	3318	1.71	3410	1.87	3497	2.02													

Tab. XIII-25 - Opciones de Transmisión WAVE Doble 02 y 03 - Backward-curved

OPCIÓN TRANSM.	MODELO UNIDAD	TIPO DE DESC.	MOTOR	RPM MOTOR	VENT	RPM MÍN.	RPM MÁX.	Φ MÍN. MOTOR	Φ MÁX. MOTOR	Φ VENT.							
A	02	VERT.	0.75	2710	LMD250Q	2168	2881	76	101	95							
B		HOR.															
C		PISO															
D		VERT.															
E		HOR.															
F		PISO															
G		VERT.	1	2770		2216	2945	76	101	95							
H		HOR.															
Y		PISO															
J		VERT.															
K		HOR.															
L		PISO															
M		VERT.	1.5	2770		2699	3587	76	101	78							
N		HOR.															
P	PISO																
A	03	VERT.			0.75						2710	LMD280Q	1907	2534	76	101	108
B		HOR.															
C		PISO															
D		VERT.															
E		HOR.															
F		PISO															
G		VERT.	1	2770	2536	3371	76	101	83								
H		HOR.															
Y		PISO															
J		VERT.								1.5	2770		2536	3371	76	101	83
K		HOR.															
L		PISO															
		VERT.	2	2840	2600	3456	76	101	83								
		HOR.															
	PISO																

Nota:
 (1) La presión estática total de las tablas de desempeño de los ventiladores está a la densidad patrón. La densidad patrón es la densidad del aire a 21° C y 760 mmHg de presión barométrica. Esta presión total es la presión estática externa exigida al ventilador en la condición de funcionamiento y debe incluir las sumas de caídas de presión en los elementos interpuestos en el flujo de aire y las propias del ducto que conduce al aire expulsado por el ventilador.
 (2) Calor generado por el motor del ventilador (MBh) = 3,15 x BHP

Desempeño de los Ventiladores y Opción de Transmisión

Backward-curved 50 Hz

Tab. XIII-26 - WAVE Doble 04 - Backward-curved

de Aire (m ³ /h)	Presión Estática Total (mmca)																										
	40		50		60		70		80		90		100		110		120		130		140		150		160		
	rpm	bhp	rpm	bhp	rpm	bhp	rpm	bhp	rpm	bhp	rpm	bhp	rpm	bhp	rpm	bhp	rpm	bhp	rpm	bhp	rpm	bhp	rpm	bhp	rpm	bhp	rpm
2000			1918	0,53	2042	0,63	2165	0,74	2287	0,85	2410	0,97	2534	1,10	2660	1,24	2788	1,38	2920	1,54	3054	1,71	3193	1,89	3336	2,09	
2200			1988	0,60	2104	0,70	2217	0,81	2329	0,92	2440	1,05	2552	1,17	2663	1,31	2776	1,45	2890	1,60	3006	1,76	3124	1,92	3244	2,10	
2400	1948	0,57	2064	0,68	2174	0,78	2280	0,90	2385	1,01	2488	1,13	2590	1,26	2692	1,4	2794	1,54	2896	1,68	2999	1,84	3104	2,00	3209	2,16	
2600	2033	0,65	2144	0,76	2249	0,87	2351	0,99	2449	1,11	2546	1,24	2642	1,37	2736	1,5	2831	1,64	2925	1,79	3019	1,94	3113	2,10	3208	2,26	
2800	2120	0,74	2227	0,86	2329	0,98	2426	1,10	2521	1,22	2613	1,35	2703	1,49	2792	1,62	2880	1,77	2968	1,91	3056	2,06	3143	2,22	3230	2,38	
3000	2209	0,85	2313	0,96	2412	1,09	2506	1,21	2596	1,34	2685	1,48	2771	1,62	2856	1,76	2940	1,90	3022	2,05	3105	2,21	3187	2,37	3268	2,53	
3200	2299	0,96	2401	1,08	2497	1,21	2588	1,34	2676	1,48	2761	1,62	2844	1,76	2925	1,91	3005	2,05	3084	2,21	3163	2,36	3240	2,53	3317	2,69	
3400	2391	1,08	2490	1,21	2584	1,35	2673	1,48	2758	1,62	2841	1,77	2921	1,92	2999	2,07	3076	2,22	3152	2,38	3227	2,54	3301	2,70	3375	2,87	
3600	2483	1,22	2581	1,36	2672	1,49	2759	1,64	2842	1,78	2923	1,93	3001	2,08	3077	2,24	3151	2,40	3225	2,56	3297	2,73	3368	2,89	3438	3,07	
3800	2577	1,38	2672	1,51	2762	1,66	2847	1,80	2928	1,96	3007	2,11	3083	2,27	3157	2,43	3230	2,59	3301	2,76	3370	2,93	3439	3,10	3507	3,28	
4000	2671	1,55	2765	1,69	2853	1,83	2936	1,99	3016	2,14	3093	2,30	3167	2,47	3240	2,63	3310	2,80	3379	2,97	3447	3,15	3514	3,32			

Tab. XIII-27 - WAVE Doble 06 - Backward-curved

de Aire (m ³ /h)	Presión Estática Total (mmca)																										
	40		50		60		70		80		90		100		110		120		130		140		150		160		
	rpm	bhp	rpm	bhp	rpm	bhp	rpm	bhp	rpm	bhp	rpm	bhp	rpm	bhp	rpm	bhp	rpm	bhp	rpm	bhp	rpm	bhp	rpm	bhp	rpm	bhp	rpm
3000	1315	0,60	1430	0,74	1538	0,89	1641	1,04	1740	1,19	1834	1,35	1925	1,51	2012	1,68	2097	1,84	2180	2,01	2260	2,18	2339	2,35			
3300	1354	0,67	1463	0,82	1567	0,97	1667	1,14	1762	1,30	1853	1,47	1942	1,64	2027	1,82	2109	2,00	2189	2,18	2267	2,36	2343	2,54	2418	2,72	
3600	1397	0,74	1502	0,90	1601	1,07	1697	1,24	1789	1,42	1877	1,60	1963	1,78	2046	1,96	2126	2,15	2204	2,34	2280	2,54	2354	2,73	2428	2,93	
3900	1444	0,83	1544	1,00	1639	1,17	1731	1,35	1820	1,54	1905	1,73	1988	1,92	2069	2,12	2147	2,31	2223	2,52	2297	2,72	2369	2,93	2440	3,14	
4200	1493	0,92	1589	1,10	1681	1,28	1769	1,47	1854	1,66	1937	1,86	2017	2,07	2096	2,27	2172	2,48	2246	2,69	2318	2,91	2389	3,13	2458	3,35	
4500	1545	1,02	1637	1,21	1725	1,40	1810	1,60	1893	1,80	1972	2,01	2050	2,22	2126	2,44	2200	2,66	2272	2,88	2342	3,10	2411	3,33	2479	3,56	
4800	1598	1,12	1687	1,32	1772	1,53	1854	1,73	1934	1,95	2011	2,16	2086	2,38	2160	2,61	2231	2,84	2301	3,07	2370	3,30	2437	3,54	2505	3,78	
5100	1654	1,24	1739	1,45	1822	1,66	1901	1,88	2040	2,33	2052	2,33	2125	2,56	2196	2,79	2266	3,03	2334	3,27	2401	3,52	2466	3,76	2531	4,01	
5400	1710	1,37	1793	1,59	1873	1,81	1949	2,04	2024	2,27	2096	2,50	2167	2,74	2236	2,98	2303	3,23	2370	3,48	2435	3,74	2498	3,99	2561	4,25	
5700	1767	1,51	1848	1,74	1926	1,97	2000	2,20	2072	2,44	2142	2,69	2211	2,94	2278	3,19	2343	3,44	2408	3,70	2471	3,97	2533	4,23			
6000	1825	1,66	1905	1,89	1980	2,14	2052	2,38	2122	2,63	2190	2,89	2257	3,14	2322	3,40	2386	3,67	2448	3,94	2510	4,21					

Tab. XIII-28 - Opciones de Transmisión WAVE Doble 04 y 06 - Backward-curved

OPCIÓN TRANSM.	MODELO UNIDAD	TIPO DE DESC.	MOTOR	RPM MOTOR	VENT	RPM MÍN.	RPM MÁX.	Φ MÍN. MOTOR	Φ MÁX. MOTOR	Φ VENT.
A	04	VERT.	1	2770	LMD315Q	1949	2590	76	101	108
B		HOR.								
C		PISO								
D		VERT.								
E		HOR.	1,5	2770		2216	2945	76	101	95
F		PISO								
G		VERT.	2	2840		1767	2390	76	101	120
H		HOR.								
Y		PISO								
J		VERT.								
K		HOR.	2840	2600		3456	76	101	83	
L		PISO								
M		VERT.	3	2810		2702	3437	125	159	130
N		HOR.								
P		PISO								
A	06	VERT.	1,5	2770	LMD400Q	1324	1853	76	101	159
B		HOR.								
C		PISO								
D		VERT.								
E		HOR.	2	2840		1623	2157	76	101	133
F		PISO								
G		VERT.	3	2810		1811	2303	125	159	194
H		HOR.								
Y		PISO								
J		VERT.								
K		HOR.	4	2870		2123	2700	125	159	169
L		PISO								

Nota:

(1) La presión estática total de las tablas de desempeño de los ventiladores está a la densidad patrón. La densidad patrón es la densidad del aire a 21° C y 760 mmHg de presión barométrica. Esta presión total es la presión estática externa exigida al ventilador en la condición de funcionamiento y debe incluir las sumas de caídas de presión en los elementos interpuestos en el flujo de aire y las propias del ducto que conduce al aire expulsado por el ventilador.

(2) Calor generado por el motor del ventilador (MBh) = 3,15 x BHP



Desempeño de los Ventiladores y Opción de Transmisión

Backward-curved 50 Hz

Tab. XIII-29 - WAVE Doble 08 - Backward-curved

de Aire (m ³ /h)	Presión Estática Total (mmca)																											
	40		50		60		70		80		90		100		110		120		130		140		150		160			
	rpm	bhp	rpm	bhp	rpm	bhp	rpm	bhp	rpm	bhp	rpm	bhp	rpm	bhp	rpm	bhp	rpm	bhp	rpm	bhp	rpm	bhp	rpm	bhp	rpm	bhp	rpm	bhp
4400	1503	0,93	1626	1,16	1749	1,40	1872	1,67	1997	1,96	2125	2,28	2257	2,63	2395	3,02	2538	3,45										
4800	1552	1,04	1667	1,27	1780	1,51	1892	1,78	2004	2,06	2118	2,37	2234	2,70	2353	3,06	2475	3,45	2601	3,88	2731	4,34	2866	4,85				
5200	1606	1,15	1714	1,39	1820	1,64	1924	1,91	2027	2,20	2131	2,50	2235	2,82	2341	3,17	2449	3,54	2559	3,93	2672	4,35	2787	4,81	2906	5,30		
5600	1663	1,28	1766	1,53	1866	1,79	1964	2,06	2060	2,35	2156	2,66	2253	2,98	2349	3,32	2447	3,67	2545	4,05	2646	4,45	2748	4,88	2852	5,33		
6000	1722	1,43	1822	1,68	1917	1,95	2010	2,24	2101	2,53	2191	2,84	2281	3,16	2370	3,49	2460	3,85	2551	4,22	2642	4,61	2734	5,01	2828	5,44		
6400	1783	1,58	1879	1,85	1971	2,13	2060	2,42	2147	2,72	2232	3,04	2317	3,36	2401	3,70	2485	4,05	2569	4,42	2654	4,80	2739	5,20	2824	5,62		
6800	1846	1,76	1939	2,04	2028	2,33	2114	2,63	2197	2,94	2279	3,26	2359	3,59	2439	3,93	2518	4,29	2597	4,66	2676	5,04	2756	5,43	2835	5,84		
7200	1910	1,94	2001	2,24	2087	2,54	2170	2,85	2250	3,17	2329	3,50	2406	3,83	2482	4,18	2557	4,54	2633	4,92	2707	5,30	2782	5,70	2857	6,11		
7600	1975	2,15	2063	2,45	2147	2,76	2228	3,09	2306	3,42	2382	3,75	2456	4,10	2529	4,46	2602	4,83	2673	5,20	2744	5,59	2815	5,99	2886	6,40		
8000	2041	2,37	2127	2,69	2209	3,01	2288	3,34	2363	3,68	2437	4,03	2509	4,39	2580	4,75	2649	5,13	2718	5,51	2786	5,91	2854	6,31				

Tab. XIII-30 - WAVE Doble 10 - Backward-curved

de Aire (m ³ /h)	Presión Estática Total (mmca)																											
	40		50		60		70		80		90		100		110		120		130		140		150		160			
	rpm	bhp	rpm	bhp	rpm	bhp	rpm	bhp	rpm	bhp	rpm	bhp	rpm	bhp	rpm	bhp	rpm	bhp	rpm	bhp	rpm	bhp	rpm	bhp	rpm	bhp	rpm	bhp
5500	1923	1,36	2068	1,66	2206	2,00	2340	2,32	2471	2,68	2601	3,04	2730	3,40	2859	3,80	2988	4,20	3119	4,60								
6000	1991	1,50	2131	1,84	2262	2,18	2389	2,54	2512	2,90	2633	3,28	2753	3,66	2871	4,06	2989	4,46	3108	4,88	3227	5,32	3346	5,76				
6500	2063	1,68	2198	2,02	2325	2,40	2446	2,76	2563	3,14	2678	3,54	2790	3,94	2901	4,34	3011	4,76	3120	5,20	3230	5,64	3339	6,10	3448	6,56		
7000	2136	1,86	2268	2,22	2391	2,62	2508	3,00	2621	3,40	2731	3,82	2838	4,22	2943	4,66	3046	5,10	3149	5,54	3251	6,00	3353	6,46	3454	6,94		
7500	2211	2,04	2340	2,44	2460	2,84	2574	3,26	2684	3,68	2789	4,10	2892	4,54	2993	4,98	3092	5,44	3189	5,90	3286	6,36	3381	6,84	3477	7,34		
8000	2287	2,26	2414	2,68	2532	3,10	2643	3,52	2750	3,96	2852	4,42	2952	4,88	3049	5,34	3144	5,80	3237	6,28	3330	6,76	3421	7,26	3511	7,76		
8500	2365	2,48	2490	2,92	2605	3,36	2715	3,82	2819	4,28	2919	4,74	3015	5,22	3109	5,70	3201	6,20	3292	6,68	3380	7,18	3468	7,70				
9000	2443	2,72	2566	3,18	2680	3,66	2787	4,12	2890	4,60	2987	5,10	3082	5,58	3174	6,08	3263	6,60	3351	7,12	3437	7,64	3521	8,16				
9500	2521	2,98	2643	3,46	2756	3,96	2862	4,46	2962	4,96	3058	5,46	3151	5,98	3241	6,50	3328	7,02	3413	7,56	3497	8,10						
10000	2601	3,26	2721	3,76	2833	4,28	2937	4,80	3036	5,32	3131	5,86	3222	6,38	3310	6,92	3395	7,48	3479	8,02								

Tab. XIII-31 - Opciones de Transmisión WAVE Doble 08 y 10 - Backward-curved

OPCIÓN TRANSM.	MODELO UNIDAD	TIPO DE DESC.	MOTOR	RPM MOTOR	VENT	RPM MÍN.	RPM MÁX.	Φ MÍN. MOTOR	Φ MÁX. MOTOR	Φ VENT.
A	08	VERT.	2	2840	RLD355L	1623	2157	76	101	133
B		HOR.								
C		PISO								
D		VERT.	4	2870		2123	2700	125	159	169
E		HOR.								
F		PISO								
G		VERT.	5,5	2875	2513	3197	125	159	143	
H		HOR.								
Y		PISO								
J		VERT.	7,5	2910	2544	3236	125	159	143	
K		HOR.								
L		PISO								

OPCIÓN TRANSM.	MODELO UNIDAD	TIPO DE DESC.	MOTOR	RPM MOTOR	VENT	RPM MÍN.	RPM MÁX.	Φ MÍN. MOTOR	Φ MÁX. MOTOR	Φ VENT.
A	10	VERT.	3	2810	RLD280Q	2078	2644	125	159	169
B		HOR.								
C		PISO								
D		VERT.	4	2870		2509	3191	125	159	143
E		HOR.								
F		PISO								
G		VERT.	5,5	2875	2513	3197	125	159	143	
H		HOR.								
Y		PISO								
J		VERT.	7,5	2910	3083	3921	125	159	118	
K		HOR.								
L		PISO								
M	VERT.	10	2900	3072	3908	125	159	118		
N	HOR.									
P	PISO									

Nota:
 (1) La presión estática total de las tablas de desempeño de los ventiladores está a la densidad patrón. La densidad patrón es la densidad del aire a 21° C y 760 mmHg de presión barométrica. Esta presión total es la presión estática externa exigida al ventilador en la condición de funcionamiento y debe incluir las sumas de caídas de presión en los elementos interpuestos en el flujo de aire y las propias del ducto que conduce al aire expulsado por el ventilador.
 (2) Calor generado por el motor del ventilador (MBh) = 3,15 x BHP

Desempeño de los Ventiladores y Opción de Transmisión

Backward-curved 50 Hz

Tab. XIII-32 - WAVE Doble 12 - Backward-curved

Cauda de Aire	Presión Estática Total (mmca)																									
	40		50		60		70		80		90		100		110		120		130		140		150		160	
	rpm	bhp	rpm	bhp	rpm	bhp	rpm	bhp	rpm	bhp	rpm	bhp	rpm	bhp	rpm	bhp	rpm	bhp	rpm	bhp	rpm	bhp	rpm	bhp	rpm	bhp
6000			1803	1.62	1970	2.02	2141	2.46	2321	2.98	2510	3.56														
6600			1828	1.76	1976	2.14	2127	2.58	2281	3.04	2441	3.58	2607	4.16	2780	4.80										
7200			1865	1.92	2001	2.30	2137	2.72	2274	3.18	2414	3.68	2558	4.22	2706	4.82	2859	5.46	3018	6.18	3184	6.96				
7800	1780	0.86	1910	2.08	2037	2.48	2162	2.90	2288	3.36	2414	3.84	2543	4.36	2673	4.92	2807	5.54	2944	6.18	3085	6.88	3231	7.64	3383	8.46
8400	1837	1.90	1961	2.28	2081	2.70	2198	3.12	2315	3.58	2431	4.06	2548	4.58	2667	5.12	2787	5.70	2909	6.30	3033	6.96	3161	7.66	3291	8.42
9000	1897	2.10	2016	2.50	2130	2.92	2242	3.36	2351	3.82	2460	4.30	2569	4.82	2678	5.36	2788	5.92	2899	6.52	3011	7.14	3125	7.82	3241	8.52
9600	1960	2.32	2075	2.74	2184	3.18	2291	3.62	2395	4.10	2498	4.58	2600	5.10	2702	5.64	2804	6.20	2906	6.78	3010	7.40	3114	8.04	3219	8.72
10200	2024	2.58	2136	3.00	2241	3.46	2344	3.92	2444	4.40	2542	4.90	2639	5.42	2735	5.96	2831	6.52	2927	7.10	3023	7.72	3119	8.36	3217	9.02
10800	2090	2.84	2198	3.28	2301	3.76	2400	4.22	2496	4.72	2590	5.24	2683	5.76	2774	6.32	2865	6.88	2956	7.46	3047	8.08	3137			
11400	2157	3.14	2263	3.60	2363	4.08	2459	4.56	2552	5.08	2643	5.60	2732	6.14	2820	6.70	2906	7.28	2993	7.86	3079	8.48	3165			
12000	2225	3.46	2329	3.92	2426	4.42	2520	4.94	2610	5.46	2698	6.00	2784	6.56	2869	7.12	2952	7.70	3035	8.30	3117	8.92	3199			

Tab. XIII-33 - WAVE Doble 14 - Backward-curved

Caudal de Aire	Presión Estática Total (mmca)																									
	40		50		60		70		80		90		100		110		120		130		140		150		160	
	rpm	bhp	rpm	bhp	rpm	bhp	rpm	bhp	rpm	bhp	rpm	bhp	rpm	bhp	rpm	bhp	rpm	bhp	rpm	bhp	rpm	bhp	rpm	bhp	rpm	bhp
7000	1422	1.50	1578	1.94	1741	2.46	1912	3.06	2095	3.78																
7700	1447	1.62	1587	2.06	1729	2.56	1876	3.12	2028	3.76	2189	4.48														
8400	1481	1.76	1609	2.22	1738	2.70	1868	3.24	2001	3.84	2139	4.50	2282	5.24	2433	6.06										
9100	1521	1.94	1641	2.40	1759	2.88	1877	3.42	1997	3.98	2120	4.62	2245	5.30	2374	6.06	2509	6.88	2648	7.78						
9800	1565	2.12	1678	2.60	1789	3.08	1899	3.62	2009	4.18	2120	4.80	2233	5.46	2348	6.16	2466	6.94	2587	7.76	2712	8.66	2842	9.64	2976	10.72
10500	1613	2.34	1721	2.82	1825	3.32	1928	3.86	2031	4.44	2133	5.04	2237	5.68	2341	6.36	2448	7.10	2556	7.88	2667	8.72	2780	9.62	2897	10.58
11200	1663	2.56	1766	3.06	1866	3.58	1964	4.12	2060	4.70	2156	5.32	2253	5.96	2349	6.64	2447	7.34	2545	8.10	2646	8.90	2748	9.76	2852	10.66
11900	1714	2.82	1814	3.32	1910	3.86	2004	4.42	2096	5.02	2186	5.62	2277	6.26	2367	6.94	2458	7.64	2549	8.38	2642	9.16	2735	9.98	2830	10.86
12600	1768	3.08	1865	3.62	1957	4.18	2047	4.74	2135	5.34	2222	5.96	2307	6.62	2393	7.30	2478	8.00	2564	8.74	2650	9.50	2736	10.3	2824	11.14
13300	1822	3.38	1917	3.94	2006	4.50	2093	5.10	2178	5.70	2261	6.34	2343	7.00	2424	7.68	2505	8.40	2586	9.12	2667	9.90	2748	10.68	2830	11.52
14000	1878	3.70	1970	4.26	2057	4.86	2141	5.46	2223	6.10	2303	6.74	2382	7.42	2460	8.12	2537	8.82	2614	9.56	2691	10.32	2768	11.12	2845	11.94

Tab. XIII-34 - Opciones de Transmisión WAVE Doble 12 y 14 - Backward-curved

OPCIÓN TRANSM.	MODELO UNIDAD	TIPO DE DESC.	MOTOR	RPM MOTOR	VENT	RPM MÍN.	RPM MÁX.	Φ MÍN. MOTOR	Φ MÁX. MOTOR	Φ VENT.		
A	12	VERT.	3	2810	RLD315Q	1811	2321	125	159	194		
B		HOR.										
C		PISO										
D		VERT.										
E		HOR.	5.5	2875		2126	2780	125	159	169		
F		PISO										
G		VERT.	7.5	2910		2544	3236	125	159	143		
H		HOR.										
Y		PISO	10	2900		2535	3383	125	159	143		
J		VERT.										
K		HOR.										
L		PISO										
A	14	VERT.	4	2870	RLD355Q	1464	1863	125	159	245		
B		HOR.										
C		PISO										
D		VERT.										
E		HOR.				5.5	2875	1852	2366	125	159	194
F		PISO										
G		VERT.				7.5	2910	2152	2738	125	159	169
H		HOR.										
Y		PISO	10	2900		2535	3224	125	159	143		
J		VERT.										
K		HOR.	12.5	2910		2544	3236	125	159	143		
L		PISO										
M		VERT.										
N		HOR.										
P		PISO										
Q		VERT.										
R	HOR.											
S	PISO											

Nota:

(1) La presión estática total de las tablas de desempeño de los ventiladores está a la densidad patrón. La densidad patrón es la densidad del aire a 21° C y 760 mmHg de presión barométrica. Esta presión total es la presión estática externa exigida al ventilador en la condición de funcionamiento y debe incluir las sumas de caídas de presión en los elementos interpuestos en el flujo de aire y las propias del ducto que conduce al aire expulsado por el ventilador.

(2) Calor generado por el motor del ventilador (MBh) = 3,15 x BHP



Desempeño de los Ventiladores y Opción de Transmisión

Backward-curved 50 Hz

Tab. XIII-35 - WAVE Doble 17 - Backward-curved

Caudal de Aire	Presión Estática Total (mmca)																															
	40		50		60		70		80		90		100		110		120		130		140		150		160							
	rpm	bhp	rpm	bhp	rpm	bhp	rpm	bhp	rpm	bhp	rpm	bhp	rpm	bhp	rpm	bhp	rpm	bhp	rpm	bhp	rpm	bhp	rpm	bhp	rpm	bhp	rpm	bhp				
9000			1636	2,36	1755	2,86	1875	3,38	1997	3,96	2121	4,60	2249	5,28	2380	6,04	2517	6,88	2660	7,80												
9800			1678	2,60	1789	3,08	1899	3,62	2009	4,18	2120	4,80	2233	5,46	2348	6,16	2466	6,94	2587	7,76	2712	8,66	2842	9,64	2976	10,72						
10600	1620	2,36	1727	2,84	1831	3,36	1933	3,90	2035	4,46	2136	5,08	2238	5,72	2342	6,40	2447	7,14	2553	7,92	2663	8,74	2774	9,64	2889	10,58						
11400	1677	2,64	1780	3,14	1879	3,66	1975	4,22	2070	4,80	2164	5,40	2259	6,04	2353	6,72	2449	7,42	2545	8,18	2643	8,98	2742	9,82	2844	10,70						
12200	1737	2,92	1836	3,46	1930	4,00	2022	4,56	2112	5,16	2201	5,76	2289	6,42	2377	7,08	2466	7,80	2554	8,54	2644	9,30	2734	10,12	2826	10,96						
13000	1799	3,26	1894	3,80	1985	4,36	2073	4,94	2159	5,56	2244	6,18	2327	6,84	2410	7,52	2493	8,22	2576	8,96	2659	9,72	2742	10,52	2826	11,34						
13800	1862	3,60	1954	4,16	2043	4,76	2127	5,36	2210	5,98	2291	6,62	2370	7,30	2449	7,98	2528	8,70	2606	9,44	2683	10,20	2761	11,00	2840	11,82						
14600	1926	3,98	2016	4,58	2102	5,18	2184	5,82	2264	6,46	2342	7,12	2418	7,80	2493	8,50	2568	9,22	2642	9,98	2716	10,74	2790	11,54	2863	12,36						
15400	1991	4,40	2079	5,02	2163	5,64	2243	6,30	2320	6,96	2395	7,64	2469	8,34	2542	9,06	2613	9,80	2684	10,56	2754	11,34	2825	12,14	2894	12,96						
16200	2057	4,86	2143	5,50	2225	6,14	2303	6,82	2378	7,50	2451	8,20	2523	8,92	2593	9,66	2662	10,42	2730	11,18	2798	11,98	2865	12,78								
17000	2124	5,36	2208	6,00	2288	6,68	2364	7,38	2438	8,08	2509	8,82	2578	9,56	2646	10,30	2713	11,08	2779	11,86	2844	12,68	2909	13,50								

Tab. XIII-36 - WAVE Doble 21 - Backward-curved

Caudal de Aire	Presión Estática Total (mmca)																															
	40		50		60		70		80		90		100		110		120		130		140		150		160							
	rpm	bhp	rpm	bhp	rpm	bhp	rpm	bhp	rpm	bhp	rpm	bhp	rpm	bhp	rpm	bhp	rpm	bhp	rpm	bhp	rpm	bhp	rpm	bhp	rpm	bhp	rpm	bhp				
12000			1436	2,98	1544	3,58	1647	4,18	1745	4,82	1840	5,44	1930	6,10	2017	6,74	2102	7,40	2185	8,08	2265	8,76										
13000	1355	2,66	1465	3,26	1569	3,88	1669	4,52	1764	5,18	1856	5,86	1944	6,54	2030	7,22	2113	7,94	2193	8,64	2271	9,36	2347	10,08	2422	10,80						
14000	1391	2,92	1497	3,54	1598	4,20	1694	4,88	1787	5,56	1876	6,28	1962	7,00	2045	7,72	2126	8,46	2205	9,22	2281	9,96	2356	10,74	2429	11,50						
15000	1430	3,20	1532	3,86	1629	4,54	1722	5,24	1812	5,96	1899	6,70	1983	7,46	2064	8,22	2143	9,00	2220	9,80	2295	10,58	2368	11,40	2439	12,20						
16000	1471	3,50	1569	4,18	1662	4,90	1753	5,64	1840	6,40	1924	7,16	2008	7,96	2085	8,76	2163	9,56	2238	10,38	2311	11,22	2383	12,06	2453	12,90						
17000	1513	3,82	1608	4,54	1699	5,28	1786	6,06	1870	6,84	1952	7,64	2032	8,46	2109	9,30	2185	10,14	2258	11,00	2330	11,86	2400	12,74	2469	13,62						
18000	1557	4,16	1649	4,92	1737	5,70	1821	6,50	1903	7,32	1983	8,14	2060	9,00	2136	9,86	2209	10,74	2281	11,62	2352	12,54	2420	13,44	2488	14,36						
19000	1603	4,54	1692	5,34	1777	6,14	1859	6,96	1938	7,82	2016	8,68	2091	9,56	2165	10,46	2236	11,36	2307	12,28	2375	13,22	2443	14,16	2509	15,12						
20000	1650	4,94	1736	5,76	1818	6,60	1898	7,46	1975	8,34	2050	9,24	2124	10,14	2195	11,08	2265	12,02	2334	12,96	2401	13,94	2467	14,92	2532	15,90						
21000	1697	5,38	1781	6,22	1861	7,10	1939	8,00	2014	8,90	2087	9,82	2158	10,76	2228	11,72	2297	12,70	2364	13,68	2429	14,68	2494	15,68	2557	16,70						

Tab. XIII-37 - Opciones de Transmisión WAVE Doble 17 y 21 - Backward-curved

OPCIÓN TRANSM.	MODELO UNIDAD	TIPO DE DESC.	MOTOR	RPM MOTOR	VENT	RPM MÍN.	RPM MÁX.	Φ MÍN. MOTOR	Φ MÁX. MOTOR	Φ VENT.
A	17	VERT.	5,5	2875	RLD355Q	1641	2087	125	159	219
B		HOR.								
C		PISO								
D		VERT.								
E		HOR.	2875	1852		2356	125	159	194	
F		PISO								
G		VERT.	7,5	2910		2152	2738	125	159	169
H		HOR.								
Y		PISO								
J		VERT.								
K		HOR.	10	2900		2535	3224	125	159	143
L		PISO								
M		VERT.	12,5	2910		2544	3236	125	159	143
N		HOR.								
P		PISO								

OPCIÓN TRANSM.	MODELO UNIDAD	TIPO DE DESC.	MOTOR	RPM MOTOR	VENT	RPM MÍN.	RPM MÁX.	Φ MÍN. MOTOR	Φ MÁX. MOTOR	Φ VENT.
A	21	VERT.	5,5	2875	RLD400Q	1467	1866	125	159	245
B		HOR.								
C		PISO								
D		VERT.								
E		HOR.	7,5	2910		1661	2113	125	159	219
F		PISO								
G		VERT.	10	2900		1869	2377	125	159	194
H		HOR.								
Y		PISO								
J		VERT.								
K		HOR.	12,5	2910		2152	2738	125	159	169
L		PISO								
M		VERT.	15	2930		2618	-	151	-	169
N		HOR.								
P		PISO								

Nota:

(1) La presión estática total de las tablas de desempeño de los ventiladores está a la densidad patrón. La densidad patrón es la densidad del aire a 21° C y 760 mmHg de presión barométrica. Esta presión total es la presión estática externa exigida al ventilador en la condición de funcionamiento y debe incluir las sumas de caídas de presión en los elementos interpuestos en el flujo de aire y las propias del ducto que conduce al aire expulsado por el ventilador.

(2) Calor generado por el motor del ventilador (MBh) = 3,15 x BHP

Desempeño de los Ventiladores y Opción de Transmisión

Backward-curved 50 Hz

Tab. XIII-38 - WAVE Doble 25 - Backward-curved

Caudal de Aire	Presión Estática Total (mmca)																											
	40		50		60		70		80		90		100		110		120		130		140		150		160			
	rpm	bhp	rpm	bhp	rpm	bhp	rpm	bhp	rpm	bhp	rpm	bhp	rpm	bhp	rpm	bhp	rpm	bhp	rpm	bhp	rpm	bhp	rpm	bhp	rpm	bhp	rpm	bhp
15000			1273	3,72	1370	4,46	1461	5,22	1549	6,00	1633	6,80	1714	7,60	1792	8,42	1868	9,24	1941	10,08	2013	10,92						
16000			1293	3,98	1387	4,76	1476	5,56	1562	6,36	1644	7,20	1723	8,04	1800	8,90	1874	9,76	1946	10,64	2016	11,52	2085	12,42	2152	13,32		
17000			1314	4,26	1405	5,06	1493	5,90	1577	6,74	1657	7,60	1735	8,48	1810	9,38	1883	10,28	1953	11,20	2022	12,14	2089	13,06	2155	14,00		
18000			1337	4,56	1426	5,40	1511	6,26	1593	7,14	1672	8,04	1748	8,94	1822	9,88	1893	10,82	1963	11,78	2030	12,74	2096	13,72	2161	14,70		
19000	1271	4,02	1362	4,86	1448	5,74	1531	6,62	1611	7,54	1688	8,46	1763	9,42	1835	10,38	1905	11,36	1973	12,36	2040	13,36	2105	14,38	2168	15,40		
20000	1300	4,32	1388	5,20	1472	6,10	1552	7,02	1630	7,96	1706	8,92	1779	9,90	1850	10,90	1919	11,92	1986	12,94	2051	13,98	2115	15,04	2178	16,10		
21000	1329	4,64	1415	5,54	1496	6,46	1575	7,42	1651	8,40	1725	9,40	1796	10,40	1866	11,44	1934	12,48	2000	13,56	2064	14,62	2127	15,72	2186	16,82		
22000	1360	4,98	1443	5,90	1523	6,86	1599	7,84	1673	8,86	1746	9,88	1816	10,92	1884	12,00	1950	13,08	2015	14,18	2078	15,28	2140	16,40	2201	17,54		
23000	1391	5,34	1472	6,30	1550	7,28	1625	8,30	1697	9,34	1767	10,40	1836	11,46	1903	12,56	1968	13,68	2032	14,80	2094	15,96	2155	17,12	2214	18,28		
24000	1423	5,70	1502	6,70	1578	7,72	1651	8,76	1722	9,84	1791	10,92	1858	12,02	1923	13,16	1987	14,30	2049	15,46	2111	16,64	2170	17,84	2229	19,04		
25000	1456	6,10	1533	7,14	1607	8,18	1678	9,26	1747	10,36	1815	11,48	1880	12,62	1945	13,78	2007	14,94	2068	16,14	2129	17,36	2187	18,58	2245	19,82		

Tab. XIII-39 - WAVE Doble 31 - Backward-curved

Caudal de Aire	Presión Estática Total (mmca)																											
	40		50		60		70		80		90		100		110		120		130		140		150		160			
	rpm	bhp	rpm	bhp	rpm	bhp	rpm	bhp	rpm	bhp	rpm	bhp	rpm	bhp	rpm	bhp	rpm	bhp	rpm	bhp	rpm	bhp	rpm	bhp	rpm	bhp	rpm	bhp
17500	1231	3,62	1325	4,40	1415	5,22	1502	6,08	1584	6,94	1664	7,82	1741	8,72	1816	9,64	1888	10,56	1958	11,50	2026	12,44	2092	13,40	2157	14,36		
19000	1271	4,02	1362	4,86	1448	5,74	1531	6,62	1611	7,54	1688	8,46	1763	9,42	1835	10,38	1905	11,36	1973	12,36	2040	13,36	2105	14,38	2168	15,40		
20500	1315	4,48	1401	5,36	1484	6,28	1564	7,22	1641	8,18	1715	9,16	1787	10,16	1858	11,18	1926	12,20	1993	13,24	2058	14,30	2121	15,38	2183	16,46		
22000	1360	4,98	1443	5,90	1523	6,86	1599	7,84	1673	8,86	1746	9,88	1816	10,92	1884	12,00	1950	13,08	2015	14,18	2078	15,28	2140	16,40	2201	17,54		
23500	1407	5,52	1487	6,50	1564	7,50	1638	8,52	1709	9,58	1779	10,66	1847	11,74	1913	12,86	1977	13,98	2040	15,14	2102	16,30	2162	17,48	2222	18,66		
25000	1456	6,10	1533	7,14	1607	8,18	1678	9,26	1747	10,36	1815	11,48	1880	12,62	1945	13,78	2007	14,94	2068	16,14	2129	17,36	2187	18,58	2245	19,82		
26500	1506	6,74	1581	7,82	1652	8,92	1721	10,04	1788	11,18	1853	12,34	1917	13,54	1979	14,74	2040	15,96	2099	17,20	2158	18,46	2215	19,72	2271	21,02		
28000	1557	7,44	1629	8,56	1699	9,70	1765	10,88	1830	12,06	1893	13,28	1955	14,50	2015	15,76	2074	17,02	2132	18,30	2189	19,62	2245	20,94				
29500	1609	8,18	1679	9,34	1747	10,54	1812	11,76	1874	13,00	1936	14,26	1995	15,54	2054	16,84	2111	18,14	2168	19,48	2223	20,82	2278	22,20				
31000	1661	8,98	1730	10,20	1796	11,44	1859	12,72	1920	14,00	1979	15,30	2038	16,62	2095	17,98	2150	19,34	2205	20,70	2259	22,10						

Tab. XIII-40 - Opciones de Transmisión WAVE Doble 25 y 31 - Backward-curved

OPCIÓN TRANSM.	MODELO UNIDAD	TIPO DE DESC.	MOTOR	RPM MOTOR	VENT	RPM MÍN.	RPM MÁX.	Φ MÍN. MOTOR	Φ MÁX. MOTOR	Φ VENT.
A	25	VERT.	7,5	2910	RLD450Q	1229	1563	125	159	296
B		HOR.								
C		PISO								
D		VERT.								
E		HOR.	10	2900		1480	1882	125	159	245
F		PISO								
G		VERT.	12,5	2910		1675	2385	125	159	194
H		HOR.								
Y		PISO								
J		VERT.								
K		HOR.	15	2930		2281		151		194
L		PISO								
M		VERT.	20	2935		2284		151		194
N		HOR.								
P		PISO								
Q		VERT.								
R	HOR.	25	2935	2236		160		210		
S	PISO									

Nota:

(1) La presión estática total de las tablas de desempeño de los ventiladores está a la densidad patrón. La densidad patrón es la densidad del aire a 21° C y 760 mmHg de presión barométrica. Esta presión total es la presión estática externa exigida al ventilador en la condición de funcionamiento y debe incluir las sumas de caídas de presión en los elementos interpuestos en el flujo de aire y las propias del ducto que conduce al aire expulsado por el ventilador.

(2) Calor generado por el motor del ventilador (MBh) = 3,15 x BHP



Desempeño de los Ventiladores y Opción de Transmisión

Backward-curved 50 Hz

Tab. XIII-41 - WAVE Doble 35 - Backward-curved

Caudal de Aire	Presión Estática Total (mmca)																									
	40		50		60		70		80		90		100		110		120		130		140		150		160	
	rpm	bhp	rpm	bhp	rpm	bhp	rpm	bhp	rpm	bhp	rpm	bhp	rpm	bhp	rpm	bhp	rpm	bhp	rpm	bhp	rpm	bhp	rpm	bhp	rpm	bhp
20000	1078	4.04	1167	4.96	1251	5.92	1331	6.92	1408	7.92	1482	8.96	1553	10.00	1622	11.06	1688	12.14	1753	13.24	1815	14.34	1877	15.24	1937	16.56
21500	1106	4.42	1191	5.40	1272	6.40	1350	7.44	1425	8.50	1497	9.58	1566	10.68	1633	11.80	1698	12.94	1761	14.08	1823	15.24	1883	16.42	1941	17.60
23000	1135	4.82	1217	5.84	1298	6.90	1371	7.98	1444	9.10	1514	10.22	1581	11.38	1647	12.56	1710	13.74	1772	14.94	1833	16.16	1891	17.40	1949	18.64
24500	1166	5.26	1245	6.34	1321	7.42	1394	8.56	1464	9.72	1533	10.90	1599	12.10	1663	13.32	1725	14.56	1785	15.82	1845	17.10	1902	18.38	1958	19.68
26000	1198	5.74	1275	6.84	1348	8.00	1419	9.16	1487	10.36	1553	11.60	1618	12.84	1680	14.12	1741	15.42	1801	16.72	1858	18.06	19.15	19.40	1970	20.76
27500	1232	6.24	1306	7.40	1377	8.60	1445	9.82	1512	11.06	1576	12.34	1639	13.64	1700	14.96	1759	16.30	1817	17.66	1874	19.04	1930	20.44	1984	21.84
29000	1266	6.78	1338	8.00	1407	9.22	1474	10.50	1538	11.78	1601	13.10	1662	14.46	1721	15.82	1779	17.22	1836	18.62	1892	20.06	1946	21.50	1999	22.96
30500	1302	7.36	1371	8.62	1438	9.90	1503	11.22	1566	12.56	1627	13.92	1686	15.32	1744	16.72	1801	18.16	1856	19.62	1911	21.10	1964	22.60	2016	24.10
32000	1338	7.98	1406	9.28	1471	10.62	1534	11.98	1595	13.36	1654	14.78	1712	16.22	1769	17.68	1824	19.16	1878	20.66	1931	22.18	1984	23.72	2035	25.28
33500	1375	8.64	1441	10.00	1504	11.38	1566	12.78	1625	14.22	1683	15.68	1739	17.16	1795	18.66	1849	20.18	1902	21.74	1954	23.32	2005	24.90	2055	26.52
35000	1412	9.36	1477	10.76	1539	12.18	1598	13.64	1656	15.12	1713	16.62	1768	18.14	1822	19.70	1875	21.26	1926	22.86	1977	24.48	2027	26.12	2076	27.78

Tab. XIII-42 - WAVE Doble 40 - Backward-curved

Caudal de Aire	Presión Estática Total (mmca)																									
	40		50		60		70		80		90		100		110		120		130		140		150		160	
	rpm	bhp	rpm	bhp	rpm	bhp	rpm	bhp	rpm	bhp	rpm	bhp	rpm	bhp	rpm	bhp	rpm	bhp	rpm	bhp	rpm	bhp	rpm	bhp	rpm	bhp
250 0	1176	5.42	1255	6.50	1330	7.62	1402	8.76	1472	9.92	1539	11.12	1605	12.34	1668	13.58	1730	14.84	1790	16.12	1849	17.42	1906	18.72	1962	20.04
26500	1209	5.90	1285	7.02	1358	8.18	1428	9.38	1495	10.60	1561	11.84	1625	13.10	1687	14.40	1747	15.70	1806	17.04	1863	18.38	1920	19.74	1975	21.12
28000	1243	6.42	1316	7.60	1387	8.80	1455	10.04	1520	11.30	1584	12.58	1646	13.90	1707	15.24	1766	16.30	1823	17.98	1880	19.38	1935	20.78	1989	22.22
29500	1278	6.98	1349	8.20	1417	9.44	1483	10.72	1547	12.04	1609	13.38	1670	14.74	1729	16.12	1786	17.52	1843	18.96	1898	20.40	1952	21.86	2005	23.34
31000	1314	7.56	1383	8.84	1449	10.14	1513	11.46	1575	12.82	1636	14.20	1695	15.60	1752	17.04	1808	18.48	1864	19.96	1917	21.46	1970	22.96	2022	24.50
32500	1350	8.20	1417	9.52	1482	10.86	1544	12.24	1605	13.64	1664	15.06	1721	16.52	1777	18.00	1832	19.50	1886	21.02	1939	22.56	1990	24.12	2041	25.70
34000	1387	8.88	1453	10.24	1516	11.64	1576	13.06	1635	14.50	1693	15.98	1749	17.48	1803	19.00	1857	20.54	1910	22.12	1961	23.70	2012	25.30	2062	26.92
35500	1425	9.60	1489	11.02	1550	12.46	1610	13.92	1667	15.42	1723	16.94	1778	18.48	1831	20.06	1883	21.64	1935	23.26	1985	24.88	2035	26.54	2084	28.20
370 0	1463	10.36	1526	11.82	1586	13.32	1644	14.84	1700	16.38	1754	17.94	1808	19.54	1860	21.14	1911	22.78	1961	24.44	2011	26.12	2059	27.82	2107	29.54
38500	1501	11.18	1563	12.68	1622	14.24	1678	15.80	1733	17.38	1786	19.00	1839	20.64	1890	22.30	1940	23.98	1989	25.68	2037	27.40	2085	29.14	2132	30.92
40000	1539	12.04	1601	13.60	1658	15.20	1714	16.80	1767	18.44	1819	20.10	1870	21.80	1920	23.50	1969	25.22	2018	26.98	2065	28.74	2111	30.54	2157	32.34

Tab. XIII-43 - Opciones de Transmisión WAVE Doble 35 y 40 - Backward-curved

OPCION TRANSM.	MODELO UNIDAD	TIPODE DESC.	MOTOR	RPM MOTOR	VENT	RPM MÍN.	RPM MÁX.	Φ MIN. MOTOR	Φ MAX. MOTOR	Φ VENT.
A	35	VERT.	7.5	2910	RLD500q	1051	1337	125	159	346
B		HOR.								
C		PISO								
D		VERT.								
E		HOR.								
F		PISO								
G		VERT.	12.5	2910		1342	1707	125	159	271
H		HOR.								
Y		PISO								
J		VERT.								
K		HOR.								
L		PISO								
M		VERT.	15	2930		1806	#VALOR!	151	151	245
N		HOR.								
P		PISO								
Q		VERT.								
R		HOR.								
S		PISO								
T		VERT.	20	2935		1635		151	151	271
U		HOR.								
V	PISO									
X	VERT.									
Z	HOR.									
W	PISO									
	40	VERT.	20	2935	RLD500q	2080		160	160	245
		HOR.								
		PISO								
		VERT.								
		HOR.								
		PISO								
		VERT.	25	2935		1990		160	160	245
		HOR.								
		PISO								
		VERT.								
	HOR.									
	PISO									
	VERT.	30	2945	2080		170	170	245		
	HOR.									
	PISO									
	VERT.									
	HOR.									
	PISO									

OPCION TRANSM.	MODELO UNIDAD	TIPODE DESC.	MOTOR	RPM MOTOR	VENT	RPM MIN.	RPM MAX.	Φ MIN. MOTOR	Φ MAX. MOTOR	Φ VENT.		
A	40	VERT.	10	2900	RLD500q	1048	1450	125	159	346		
B		HOR.										
C		PISO										
D		VERT.										
E		HOR.										
F		PISO										
G		VERT.	15	2930		1633	-	151	-	271		
H		HOR.										
Y		PISO										
J		VERT.										
K		HOR.										
L		PISO										
M		VERT.	20	2935		2024	-	151	-	219		
N		HOR.										
P		PISO										
Q		VERT.										
R		HOR.										
S		PISO										
		40	VERT.	25		2935	RLD500q	1990	-	160	160	245
			HOR.									
	PISO											
	VERT.											
	HOR.											
	PISO											
	VERT.		30	2945	2100	-		170	170	245		
	HOR.											
	PISO											
	VERT.											
	HOR.											
	PISO											

Nota:

(1) La presión estática total de las tablas de desempeño de los ventiladores está a la densidad patrón. La densidad patrón es la densidad del aire a 21° C y 760 mmHg de presión barométrica. Esta presión total es la presión estática externa exigida al ventilador en la condición de funcionamiento y debe incluir las sumas de caídas de presión en los elementos interpuestos en el flujo de aire y las propias del ducto que conduce al aire expulsado por el ventilador.

(2) Calor generado por el motor del ventilador (MBh) = 3,15 x BHP

Desempeño de los Ventiladores y Opción de Transmisión

Forward-curved
60 Hz

Tab. XIII-44 - WAVE Doble 02 - Forward-Curved

Caudal de Aire (m ³ /h)	Presión Estática Total (mmca)																					
	10		15		20		25		30		35		40		45		50		55		60	
	rpm	bhp	rpm	bhp	rpm	bhp	rpm	bhp	rpm	bhp	rpm	bhp	rpm	bhp	rpm	bhp	rpm	bhp	rpm	bhp	rpm	bhp
1200	----	---	810	0,11	940	0,15	----	----	1160	0,22	1260	0,27	1360	0,31	1450	0,36	1530	0,41	1610	0,46	----	----
1300	----	---	810	0,12	940	0,16	1050	0,20	1160	0,24	1260	0,28	1350	0,33	1440	0,38	1520	0,43	1600	0,48	1680	0,54
1400	----	---	810	0,13	940	0,17	1050	0,21	1150	0,25	1250	0,30	1340	0,35	1430	0,40	1510	0,45	1590	0,5	1670	0,56
1500	----	---	820	0,15	940	0,19	1050	0,23	1150	0,27	1250	0,32	1340	0,37	1420	0,42	1510	0,47	1590	0,52	1660	0,58
1600	----	---	820	0,16	940	0,20	1050	0,25	1150	0,29	1240	0,34	1330	0,39	1420	0,44	1500	0,49	1580	0,55	1650	0,61
1700	700	0,14	830	0,18	940	0,22	1050	0,27	1150	0,31	1240	0,36	1330	0,41	1410	0,46	1500	0,52	1570	0,57	1650	0,63
1800	710	0,15	830	0,20	950	0,24	1050	0,29	1150	0,33	1240	0,38	1330	0,44	1410	0,49	1490	0,55	1570	0,6	1640	0,66
1900	730	0,17	840	0,21	950	0,26	1050	0,31	1150	0,36	1240	0,41	1330	0,46	1410	0,52	1490	0,57	1560	0,63	1640	0,69
2000	740	0,19	850	0,23	960	0,28	1060	0,33	1150	0,38	1240	0,44	1330	0,49	1410	0,55	1490	0,61	1560	0,67	1630	0,73

Tab. XIII-45 - WAVE Doble 03 - Forward-Curved

Caudal de Aire (m ³ /h)	Presión Estática Total (mmca)																					
	10		15		20		25		30		35		40		45		50		55		60	
	rpm	bhp	rpm	bhp	rpm	bhp	rpm	bhp	rpm	bhp	rpm	bhp	rpm	bhp	rpm	bhp	rpm	bhp	rpm	bhp	rpm	bhp
1500	-----	-----	850	0,13	970	0,17	1090	0,22	1200	0,27	1300	0,33	1400	0,38	1490	0,44	1580	0,51	1670	0,58	1750	0,65
1650	-----	-----	850	0,15	980	0,19	1090	0,24	1190	0,29	1290	0,35	1390	0,40	1480	0,47	1570	0,53	1650	0,60	1730	0,67
1800	-----	-----	860	0,17	980	0,21	1090	0,26	1190	0,31	1290	0,37	1380	0,43	1470	0,49	1550	0,56	1640	0,62	1720	0,70
1950	-----	-----	870	0,19	990	0,23	1090	0,29	1190	0,34	1290	0,40	1380	0,46	1460	0,52	1550	0,59	1630	0,65	1700	0,73
2100	-----	-----	880	0,21	990	0,26	1100	0,31	1200	0,37	1290	0,43	1380	0,49	1460	0,55	1540	0,62	1620	0,69	1700	0,76
2250	-----	-----	890	0,24	1000	0,29	1110	0,34	1200	0,40	1290	0,46	1380	0,52	1460	0,59	1540	0,66	1620	0,73	1690	0,80
2400	-----	-----	910	0,26	1010	0,32	1110	0,37	1210	0,43	1300	0,49	1380	0,56	1460	0,63	1540	0,70	1610	0,77	1690	0,84
2550	-----	-----	920	0,30	1030	0,35	1120	0,41	1220	0,47	1300	0,53	1390	0,60	1460	0,67	1540	0,74	1620	0,81	1690	0,89
2700	830	0,27	940	0,33	1040	0,39	1140	0,45	1230	0,51	1310	0,58	1390	0,64	1470	0,71	1540	0,79	1620	0,86	1690	0,94
2850	850	0,30	960	0,37	1060	0,43	1150	0,49	1240	0,56	1320	0,62	1400	0,69	1480	0,76	1550	0,84	1620	0,91	1690	0,99
3000	880	0,34	980	0,41	1070	0,47	1160	0,54	1250	0,60	1330	0,67	1410	0,74	1480	0,82	1560	0,89	1630	0,97	1690	1,05

Tab. XIII-46 - Opciones de Transmisión WAVE Doble 02 y 03

OPCIÓN TRANSM.	MODELO UNIDAD	TIPO DE DESC.	MOTOR	RPM MOTOR	VENT	RPM MIN.	RPM MAX.	Φ MOTOR	Φ VENT.
A	02	VERT.	0,5	1730	TDA-9/7 L	705	1062	88	184
B		HOR.							
C		PISO							
D		VERT.							
E		HOR.	0,75	1735		1204	1815	88	108
F		PISO							
G		VERT.							
H		HOR.							
Y	PISO								
A	03	VERT.	0,5	1730	TDA-9/9 L	816	1229	88	159
B		HOR.							
C		PISO							
D		VERT.							
E		HOR.	1	1720		1201	1810	88	108
F		PISO							
G		VERT.							
H		HOR.							
Y	PISO								

Nota:

(1) La presión estática total de las tablas de desempeño de los ventiladores está a la densidad patrón. La densidad patrón es la densidad del aire a 21° C y 760 mmHg de presión barométrica. Esta presión total es la presión estática externa exigida al ventilador en la condición de funcionamiento y debe incluir las sumas de caídas de presión en los elementos interpuestos en el flujo de aire y las propias del ducto que conduce al aire expulsado por el ventilador.

(2) Calor generado por el motor del ventilador (MBh) = 3,15 x BHP



Desempeño de los Ventiladores y Opción de Transmisión

Forward-curved
60 Hz

Tab. XIII-47 - WAVE Doble 04 - Forward-Curved

Caudal de Aire (m³/h)	Presión Estática Total (mmca)																					
	10		15		20		25		30		35		40		45		50		55		60	
	rpm	bhp	rpm	bhp	rpm	bhp	rpm	bhp	rpm	bhp	rpm	bhp	rpm	bhp	rpm	bhp	rpm	bhp	rpm	bhp	rpm	bhp
2000	----	----	710	0,20	820	0,25	920	0,31	1020	0,37	1110	0,44	1200	0,51	1280	0,57	1370	0,65	1450	0,72	1530	0,79
2200	----	----	720	0,22	820	0,28	920	0,34	1010	0,41	1100	0,48	1180	0,55	1260	0,62	1340	0,70	1420	0,77	1500	0,85
2400	----	----	730	0,26	820	0,32	920	0,38	1010	0,45	1090	0,52	1170	0,60	1250	0,67	1330	0,75	1400	0,83	1470	0,91
2600	----	----	740	0,29	830	0,36	920	0,42	1000	0,50	1090	0,57	1160	0,65	1240	0,73	1310	0,81	1380	0,89	1450	0,98
2800	----	----	750	0,34	840	0,40	930	0,47	1010	0,55	1090	0,62	1160	0,70	1230	0,78	1300	0,87	1370	0,96	1440	1,04
3000	----	----	760	0,38	850	0,45	930	0,52	1010	0,60	1090	0,68	1160	0,76	1230	0,85	1300	0,94	1370	1,02	1430	1,12
3200	----	----	780	0,44	860	0,51	940	0,58	1020	0,66	1090	0,74	1160	0,83	1230	0,92	1300	1,01	1360	1,10	1420	1,19
3400	710	0,41	790	0,50	870	0,57	950	0,65	1030	0,73	1100	0,81	1170	0,90	1230	0,99	1300	1,08	1360	1,18	1420	1,28
3600	730	0,46	810	0,56	890	0,64	960	0,72	1040	0,80	1110	0,89	1170	0,98	1240	1,07	1300	1,17	1360	1,27	1420	1,37
3800	750	0,52	830	0,63	900	0,71	980	0,80	1050	0,88	1110	0,97	1180	1,06	1240	1,16	1300	1,26	1360	1,36	1420	1,46
4000	770	0,57	850	0,70	920	0,79	990	0,88	1060	0,97	1130	1,06	1190	1,16	1250	1,25	1310	1,36	1370	1,46	1420	1,56

Tab. XIII-48 - WAVE Doble 06 - Forward-Curved

Caudal de Aire (m³/h)	Presión Estática Total (mmca)																					
	10		15		20		25		30		35		40		45		50		55		60	
	rpm	bhp	rpm	bhp	rpm	bhp	rpm	bhp	rpm	bhp	rpm	bhp	rpm	bhp	rpm	bhp	rpm	bhp	rpm	bhp	rpm	bhp
3000	----	----	510	0,29	590	0,37	670	0,46	740	0,55	810	0,64	870	0,74	940	0,85	1000	0,96	1060	1,07	1110	1,19
3300	----	----	510	0,33	590	0,42	660	0,51	730	0,60	790	0,70	860	0,80	920	0,91	980	1,02	1040	1,14	1090	1,26
3600	----	----	510	0,38	590	0,47	660	0,56	720	0,66	790	0,77	850	0,87	910	0,98	960	1,10	1020	1,22	1070	1,34
3900	----	----	510	0,43	590	0,53	650	0,63	720	0,73	780	0,84	840	0,95	900	1,06	950	1,18	1000	1,31	1060	1,43
4200	----	----	520	0,48	590	0,59	650	0,69	720	0,80	780	0,92	830	1,03	890	1,15	940	1,27	990	1,40	1040	1,53
4500	----	----	530	0,55	590	0,66	660	0,77	720	0,88	770	1,00	830	1,12	880	1,25	940	1,37	990	1,50	1030	1,64
4800	----	----	540	0,61	600	0,73	660	0,85	720	0,97	770	1,10	830	1,22	880	1,35	930	1,48	980	1,61	1030	1,75
5100	----	----	550	0,69	610	0,81	670	0,94	720	1,07	780	1,20	830	1,33	880	1,46	930	1,60	970	1,73	1020	1,88
5400	500	0,64	560	0,77	610	0,90	670	1,04	730	1,17	780	1,30	830	1,44	880	1,58	930	1,72	970	1,86	1020	2,01
5700	510	0,72	570	0,85	620	1,00	680	1,14	730	1,28	780	1,42	830	1,56	880	1,71	930	1,85	970	2,00	1020	2,15
6000	-----	-----	580	0,95	630	1,10	690	1,25	740	1,40	780	1,54	830	1,69	880	1,84	930	1,99	970	2,15	1010	2,31

Tab. XIII-49 - Opciones de Transmisión WAVE Doble 04 y 06

OPCION TRANSM.	MODELO UNIDAD	TIPO DE DESC.	MOTOR	RPM MOTOR	VENT	RPM MIN.	RPM MAX.	Φ MOTOR	Φ VENT.
A	04	VERT.	1	1720	TDA-10/10 L	701	1056	88	184
B		HOR.							
C		PISO							
D		VERT.							
E		HOR.	1,5	1710	TDA-15/15 L	1075	1619	88	120
F		PISO							
G		VERT.							
H		HOR.							
Y	PISO	06	1,5	1710	TDA-15/15 L	491	740	88	261
A	VERT.								
B	HOR.								
C	PISO								
D	VERT.		2	1700	TDA-15/15 L	697	1050	88	184
E	HOR.								
F	PISO								
G	VERT.								
H	HOR.	3	1730	TDA-15/15 L	692	1044	88	184	
Y	PISO								
J	VERT.								
K	HOR.								
L	PISO								

Nota:
 (1) La presión estática total de las tablas de desempeño de los ventiladores está a la densidad patrón. La densidad patrón es la densidad del aire a 21° C y 760 mmHg de presión barométrica. Esta presión total es la presión estática externa exigida al ventilador en la condición de funcionamiento y debe incluir las sumas de caídas de presión en los elementos interpuestos en el flujo de aire y las propias del ducto que conduce al aire expulsado por el ventilador.
 (2) Calor generado por el motor del ventilador (MBh) = 3,15 x BHP

Desempeño de los Ventiladores y Opción de Transmisión

Forward-curved
60 Hz

Tab. XIII-50 - WAVE Doble 08 - Forward-Curved

Caudal de Aire (m³/h)	Presión Estática Total (mmca)																					
	10		15		20		25		30		35		40		45		50		55		60	
	rpm	bhp	rpm	bhp	rpm	bhp	rpm	bhp	rpm	bhp	rpm	bhp	rpm	bhp	rpm	bhp	rpm	bhp	rpm	bhp	rpm	bhp
4400	----	----	510	0,44	600	0,58	670	0,72	750	0,88	820	1,05	880	1,23	950	1,42	1010	1,62	1070	1,82	1130	2,04
4800	----	----	510	0,49	590	0,63	670	0,79	740	0,95	810	1,12	870	1,30	930	1,49	990	1,69	1050	1,90	1110	2,12
5200	----	----	510	0,55	590	0,70	660	0,86	730	1,02	800	1,20	860	1,39	920	1,58	980	1,78	1030	1,99	1090	2,21
5600	----	----	520	0,62	590	0,77	660	0,93	730	1,10	790	1,29	850	1,48	910	1,67	970	1,88	1020	2,10	1070	2,32
6000	----	----	520	0,69	590	0,85	660	1,02	730	1,19	790	1,38	850	1,57	900	1,78	960	1,99	1010	2,21	1060	2,43
6400	450	0,61	530	0,77	600	0,93	660	1,11	720	1,29	780	1,48	840	1,68	900	1,89	950	2,10	1000	2,33	1050	2,56
6800	460	0,70	530	0,86	600	1,03	660	1,21	720	1,40	780	1,59	840	1,80	890	2,01	940	2,23	1000	2,46	1050	2,69
7200	470	0,79	540	0,95	600	1,13	670	1,32	730	1,51	780	1,72	840	1,92	890	2,14	940	2,37	990	2,60	1040	2,84
7600	480	0,89	550	1,06	610	1,24	670	1,44	730	1,64	780	1,85	840	2,06	890	2,28	940	2,51	990	2,75	1030	3,00
8000	490	1,00	560	1,18	620	1,37	670	1,57	730	1,77	780	1,99	840	2,21	890	2,44	940	2,67	980	2,91	1030	3,16

Tab. XIII-51 - WAVE Doble 10 - Forward-Curved

Caudal de Aire (m³/h)	Presión Estática Total (mmca)																					
	10		15		20		25		30		35		40		45		50		55		60	
	rpm	bhp	rpm	bhp	rpm	bhp	rpm	bhp	rpm	bhp	rpm	bhp	rpm	bhp	rpm	bhp	rpm	bhp	rpm	bhp	rpm	bhp
5500	----	----	660	0,55	770	0,74	870	0,95	960	1,18	1040	1,43	----	----	----	----	----	----	----	----	----	----
6000	----	----	660	0,60	770	0,80	860	1,01	950	1,24	1030	1,50	1100	1,77	1180	2,05	----	----	----	----	----	----
6500	550	0,49	660	0,67	770	0,87	860	1,08	950	1,32	1030	1,57	1100	1,84	1170	2,13	1240	2,43	----	----	----	----
7000	550	0,56	660	0,74	760	0,94	860	1,16	940	1,40	1020	1,66	1100	1,93	1170	2,22	1240	2,52	1300	2,84	1360	3,18
7500	560	0,64	670	0,82	760	1,03	850	1,25	940	1,50	1020	1,75	1090	2,03	1160	2,32	1230	2,62	1290	2,94	1360	3,28
8000	570	0,72	670	0,91	770	1,12	850	1,35	940	1,60	1010	1,86	1090	2,14	1160	2,43	1230	2,74	1290	3,06	1350	3,39
8500	580	0,82	680	1,01	770	1,23	850	1,46	940	1,71	1010	1,98	1090	2,26	1150	2,56	1220	2,86	1280	3,19	1350	3,52
9000	590	0,92	680	1,12	770	1,34	860	1,58	940	1,84	1010	2,11	1080	2,39	1150	2,69	1220	3,00	1280	3,33	1340	3,67
9500	600	1,04	690	1,25	780	1,47	860	1,72	940	1,98	1010	2,25	1080	2,54	1150	2,84	1210	3,16	1280	3,49	1340	3,83
10000	610	1,17	700	1,38	780	1,61	860	1,86	940	2,12	1010	2,40	1080	2,70	1150	3,01	1210	3,32	1270	3,66	1330	4,00

Tab. XIII-52 - Opciones de Transmisión WAVE Doble 08 y 10

OPCIÓN TRANSM.	MODELO UNIDAD	TIPO DE DESC.	MOTOR	RPM MOTOR	VENT	RPM MÍN.	RPM MÁX.	Φ MOTOR	Φ VENT.						
A	08	VERT.	2	1700	TDA-15/11 L	445	671	88	261						
B		HOR.													
C		PISO													
D		VERT.													
E		HOR.													
F		PISO													
G		VERT.	3	1730		730	929	142	296						
H		HOR.													
Y		PISO													
J		VERT.													
K		HOR.								4	1715	948	1206	142	226
L		PISO													
A	VERT.	10	2	1700	TDA-12/12T2L	542	817	88	235						
B	HOR.														
C	PISO														
D	VERT.														
E	HOR.														
F	PISO														
G	VERT.		4	1715		1053	1481	142	194						
H	HOR.														
Y	PISO														

Nota:

(1) La presión estática total de las tablas de desempeño de los ventiladores está a la densidad patrón. La densidad patrón es la densidad del aire a 21° C y 760 mmHg de presión barométrica. Esta presión total es la presión estática externa exigida al ventilador en la condición de funcionamiento y debe incluir las sumas de caídas de presión en los elementos interpuestos en el flujo de aire y las propias del ducto que conduce al aire expulsado por el ventilador.

(2) Calor generado por el motor del ventilador (MBh) = 3,15 x BHP

Desempeño de los Ventiladores y Opción de Transmisión

Forward-curved 60 Hz

Tab. XIII-53 - WAVE Doble 12 - Forward-Curved

Caudal del Aire (m³/h)	Presión Estática Total (mmca)																					
	10		15		20		25		30		35		40		45		50		55		60	
	rpm	bhp	rpm	bhp	rpm	bhp	rpm	bhp	rpm	bhp	rpm	bhp	rpm	bhp	rpm	bhp	rpm	bhp	rpm	bhp	rpm	bhp
6000	440	0,46	530	0,62	620	0,79	700	0,98	770	1,17	850	1,38	920	1,60	980	1,82	1050	2,06	1110	2,31	1170	2,56
6600	440	0,53	530	0,71	620	0,89	690	1,09	760	1,29	830	1,51	900	1,73	960	1,96	1030	2,20	1090	2,46	1150	2,72
7200	450	0,62	540	0,81	620	1,01	690	1,21	760	1,42	830	1,65	890	1,88	950	2,12	1010	2,37	1070	2,62	1130	2,89
7800	460	0,71	540	0,92	620	1,13	690	1,35	750	1,57	820	1,80	880	2,04	940	2,29	1000	2,54	1050	2,81	1110	3,08
8400	470	0,82	550	1,04	620	1,27	690	1,49	750	1,73	830	1,97	880	2,22	930	2,47	990	2,74	1040	3,01	1100	3,29
9000	480	0,93	550	1,18	620	1,42	690	1,66	750	1,90	810	2,15	870	2,41	930	2,68	980	2,95	1040	3,23	1090	3,52
9600	490	1,06	560	1,32	630	1,58	690	1,83	750	2,09	810	2,35	870	2,62	920	2,90	970	3,18	1030	3,47	1080	3,77
10200	510	1,21	570	1,48	640	1,75	700	2,02	760	2,30	810	2,57	870	2,85	920	3,14	970	3,43	1020	3,73	1070	4,04
10800	520	1,37	580	1,65	650	1,94	700	2,23	760	2,52	820	2,80	870	3,10	920	3,39	970	3,70	1020	4,01	1070	4,32
11400	540	1,55	600	1,83	660	2,14	710	2,45	770	2,75	820	3,05	870	3,36	920	3,67	970	3,98	1020	4,31	1070	4,63
12000	----	----	610	2,04	670	2,36	720	2,68	770	3,00	830	3,32	880	3,64	930	3,96	970	4,29	1020	4,62	1070	4,96

Tab. XIII-54 - WAVE Doble 14 - Forward-Curved

Caudal del Aire (m³/h)	Presión Estática Total (mmca)																					
	10		15		20		25		30		35		40		45		50		55		60	
	rpm	bhp	rpm	bhp	rpm	bhp	rpm	bhp	rpm	bhp	rpm	bhp	rpm	bhp	rpm	bhp	rpm	bhp	rpm	bhp	rpm	bhp
7000	440	0,50	550	0,74	640	1,01	730	1,31	820	1,64	890	1,99	970	2,36	----	----	----	----	----	----	----	----
7700	440	0,56	540	0,81	630	1,09	720	1,40	800	1,73	880	2,08	950	2,46	1020	2,86	----	----	----	----	----	----
8400	440	0,64	540	0,90	630	1,18	710	1,50	790	1,83	860	2,19	940	2,57	1000	2,98	1070	3,40	1130	3,84	----	----
9100	440	0,72	540	0,99	620	1,29	710	1,61	780	1,95	850	2,32	920	2,70	990	3,11	1050	3,54	1110	3,98	1170	4,44
9800	450	0,81	540	1,09	620	1,40	700	1,73	770	2,08	840	2,45	910	2,84	980	3,26	1040	3,69	1100	4,14	1160	4,61
10500	450	0,91	540	1,20	620	1,52	700	1,86	770	2,22	840	2,60	900	3,00	960	3,42	1030	3,86	1080	4,31	1140	4,79
11200	460	1,02	540	1,33	620	1,65	690	2,00	760	2,37	830	2,76	890	3,17	960	3,60	1020	4,04	1070	4,51	1130	4,98
11900	460	1,14	550	1,46	620	1,80	690	2,16	760	2,54	830	2,94	890	3,36	950	3,79	1010	4,25	1060	4,71	1120	5,20
12600	470	1,28	550	1,61	620	1,96	690	2,33	760	2,72	820	3,13	880	3,56	940	4,00	1000	4,46	1050	4,94	1110	5,43
13300	480	1,43	560	1,77	630	2,13	700	2,52	760	2,92	820	3,34	880	3,77	940	4,22	990	4,69	1050	5,18	1100	5,68
14000	490	1,59	560	1,95	630	2,32	700	2,71	760	3,13	820	3,56	880	4,00	940	4,46	990	4,94	1040	5,44	1090	5,94

Tab. XIII-55 - Opciones de Transmisión WAVE Doble 12 y 14

OPCIÓN TRANSM.	MODELO UNIDAD	TIPO DE DESC.	MOTOR	RPM MOTOR	VENT	RPM MÍN.	RPM MÁX.	Φ MOTOR	Φ VENT.	OPCIÓN TRANSM.	MODELO UNIDAD	TIPO DE DESC.	MOTOR	RPM MOTOR	VENT	RPM MÍN.	RPM MÁX.	Φ MOTOR	Φ VENT.				
A	12	VERT.	2	1700	TDA-15/11/T2L	440	671	88	261	A	14	VERT.	2	1700	TDA-15/15-T2SR	692	1044	88	184				
B		HOR.																					
C		PISO																					
D		VERT.																					
E		HOR.																					
F		PISO																					
G		VERT.	3	1730		625	795	142	346	G		VERT.	3	1730		730	929	142	296	724	921	142	296
H		HOR.																					
Y		PISO																					
J		VERT.																					
K		HOR.																					
L		PISO																					
M		VERT.	4	1715		875	1113	142	245	M		VERT.	4	1715		875	1113	142	245	887	1129	142	245
N		HOR.																					
P		PISO																					
Q		VERT.																					
R	HOR.																						
S	PISO																						
T	VERT.	5	1735	959	1220	142	226	T	VERT.	6	1740	887	1129	142	245	887	1129	142	245				
U	HOR.																						
V	PISO																						
V	PISO																						

Nota:
 (1) La presión estática total de las tablas de desempeño de los ventiladores está a la densidad patrón. La densidad patrón es la densidad del aire a 21° C y 760 mmHg de presión barométrica. Esta presión total es la presión estática externa exigida al ventilador en la condición de funcionamiento y debe incluir las sumas de caídas de presión en los elementos interpuestos en el flujo de aire y las propias del ducto que conduce al aire expulsado por el ventilador.
 (2) Calor generado por el motor del ventilador (MBh) = 3,15 x BHP

Desempeño de los Ventiladores y Opción de Transmisión

Forward-curved 60 Hz

Tab. XIII-56 - WAVE Doble 17 - Forward-Curved

Caudal de Aire (m³/h)	Presión Estática Total (mmca)																							
	10		15		20		25		30		35		40		45		50		55		60			
	rpm	bhp	rpm	bhp	rpm	bhp	rpm	bhp	rpm	bhp	rpm	bhp	rpm	bhp	rpm	bhp	rpm	bhp	rpm	bhp	rpm	bhp	rpm	bhp
9000	440	0,71	540	0,98	630	1,27	710	1,59	780	1,93	850	2,30	920	2,68	990	3,09	1050	3,51	1120	3,96	1180	4,42		
9800	450	0,81	540	1,09	620	1,40	700	1,73	770	2,08	840	2,45	910	2,85	980	3,26	1040	3,69	1100	4,14	1160	4,61		
10600	450	0,93	540	1,22	620	1,54	700	1,88	770	2,24	840	2,63	900	3,03	960	3,45	1020	3,88	1080	4,34	1140	4,81		
11400	460	1,06	540	1,37	620	1,70	690	2,05	760	2,42	830	2,82	890	3,23	950	3,65	1010	4,10	1070	4,56	1130	5,04		
12200	470	1,20	550	1,53	620	1,87	690	2,24	760	2,62	830	3,02	890	3,44	950	3,88	1000	4,34	1060	4,81	1100	5,29		
13000	480	1,37	550	1,70	630	2,06	700	2,44	760	2,84	820	3,25	880	3,68	940	4,13	1000	4,59	1050	5,07	1100	5,57		
13800	490	1,55	560	1,90	630	2,27	700	2,66	760	3,07	820	3,50	880	3,94	940	4,40	990	4,87	1040	5,36	1100	5,87		
14600	500	1,75	570	2,11	640	2,50	700	2,90	760	3,32	820	3,76	880	4,22	930	4,69	990	5,17	1040	5,67	1090	6,18		
15400	510	1,97	580	2,35	640	2,75	710	3,16	770	3,60	820	4,05	880	4,52	930	5,00	980	5,49	1030	6,00	1080	6,53		
16200	520	2,21	590	2,60	650	3,02	710	3,45	770	3,89	830	4,36	880	4,84	930	5,33	980	5,84	1030	6,36	1080	6,89		
17000	540	2,48	600	2,88	660	3,31	720	3,75	770	4,21	830	4,69	880	5,18	930	5,69	980	6,21	1030	6,74	1080	7,29		

Tab. XIII-57 - WAVE Doble 21 - Forward-Curved

Caudal de Aire (m³/h)	Presión Estática Total (mmca)																							
	10		15		20		25		30		35		40		45		50		55		60			
	rpm	bhp	rpm	bhp	rpm	bhp	rpm	bhp	rpm	bhp	rpm	bhp	rpm	bhp	rpm	bhp	rpm	bhp	rpm	bhp	rpm	bhp	rpm	bhp
12000	----	----	460	1,18	530	1,56	600	1,97	660	2,41	720	2,87	----	----	----	----	----	----	----	----	----	----	----	
13000	----	----	460	1,30	530	1,69	600	2,12	660	2,57	720	3,04	770	3,54	----	----	----	----	----	----	----	----	----	
14000	----	----	460	1,43	530	1,84	590	2,28	650	2,74	710	3,22	770	3,73	820	4,24	870	4,79	----	----	----	----	----	
15000	----	----	460	1,57	530	2,00	590	2,45	650	2,93	710	3,43	760	3,95	810	4,47	860	5,03	910	5,61	----	----	----	
16000	----	----	470	1,73	530	2,17	590	2,64	650	3,13	700	3,64	750	4,18	800	4,70	850	5,28	900	5,87	940	6,48	6,48	
17000	----	----	470	1,90	530	2,36	590	2,84	650	3,35	700	3,87	750	4,42	800	4,96	840	5,55	890	6,15	940	6,78	6,78	
18000	----	----	480	2,08	540	2,56	590	3,06	650	3,58	700	4,12	750	4,68	800	5,27	840	5,83	890	6,45	930	7,09	7,09	
19000	----	----	480	2,28	540	2,78	600	3,29	650	3,83	700	4,39	750	4,96	790	5,56	840	6,13	880	6,77	920	7,42	7,42	
20000	430	2,01	490	2,50	540	3,01	600	3,54	650	4,10	700	4,67	750	5,26	790	5,87	830	6,45	880	7,10	920	7,76	7,76	
21000	440	2,23	490	2,73	550	3,26	600	3,81	650	4,38	700	4,97	750	5,58	790	6,15	830	6,79	870	7,45	920	8,13	8,13	

Tab. XIII-58 - Opciones de Transmisión WAVE Doble 17 y 21

OPCIÓN TRANSM.	MODELO UNIDAD	TIPO DE DESC.	MOTOR	RPM MOTOR	VENT	RPM MÍN.	RPM MÁX.	Φ MOTOR	Φ VENT.				
A	17	VERT.	2	1700	TDA-15/15-TZL	445	671	88	286				
B		HOR.											
C		PISO											
D		VERT.											
E		HOR.											
F		PISO											
G		VERT.											
H		HOR.	3	1730		544	692	142	296				
Y		PISO											
J		VERT.											
K		HOR.											
L		PISO											
M		VERT.											
N		HOR.											
P		PISO	5	1735		626	797	142	346				
Q		VERT.											
R		HOR.											
S	PISO												
T	VERT.												
U	HOR.	7,5			1740					885	1125	142	245
V	PISO												
W	VERT.												
X	HOR.												
Z	PISO												
Y	VERT.												
V	HOR.												

OPCIÓN TRANSM.	MODELO UNIDAD	TIPO DE DESC.	MOTOR	RPM MOTOR	VENT	RPM MÍN.	RPM MÁX.	Φ MOTOR	Φ VENT.				
A	21	VERT.	3	1730	TDA-18/18-TZL	433	551	142	499				
B		HOR.											
C		PISO											
D		VERT.											
E		HOR.											
F		PISO											
G		VERT.											
H		HOR.	5	1735		434	552	142	499				
Y		PISO											
J		VERT.											
K		HOR.											
L		PISO											
M		VERT.											
N		HOR.											
P		PISO	7,5	1740		583	741	142	372				
Q		VERT.											
R		HOR.											
S	PISO												
T	VERT.												
U	HOR.	10			1760					677	861	142	321
V	PISO												
X	VERT.												
Z	HOR.												
Y	VERT.												
V	HOR.												
W	PISO												

Nota:

(1) La presión estática total de las tablas de desempeño de los ventiladores está a la densidad patrón. La densidad patrón es la densidad del aire a 21° C y 760 mmHg de presión barométrica. Esta presión total es la presión estática externa exigida al ventilador en la condición de funcionamiento y debe incluir las sumas de caídas de presión en los elementos interpuestos en el flujo de aire y las propias del ducto que conduce al aire expulsado por el ventilador.

(2) Calor generado por el motor del ventilador (MBh) = 3,15 x BHP



Desempeño de los Ventiladores y Opción de Transmisión

Forward-curved
60 Hz

Tab. XIII-59 - WAVE Doble 25 - Forward-Curved

Caudal de Aire (m³/h)	Presión Estática Total (mmca)																					
	10		15		20		25		30		35		40		45		50		55		60	
	rpm	bhp	rpm	bhp	rpm	bhp	rpm	bhp	rpm	bhp	rpm	bhp	rpm	bhp	rpm	bhp	rpm	bhp	rpm	bhp	rpm	bhp
15000	----	----	460	1,57	530	2,00	590	2,45	650	2,93	700	3,40	760	3,92	810	4,47	860	5,03	910	5,61	----	----
16000	----	----	470	1,73	530	2,17	590	2,64	650	3,13	700	3,61	750	4,15	800	4,70	850	5,28	900	5,87	940	6,48
17000	----	----	470	1,90	530	2,36	590	2,84	650	3,35	700	3,84	750	4,39	800	4,96	840	5,55	890	6,15	940	6,78
18000	----	----	480	2,08	540	2,56	590	3,06	650	3,58	700	4,09	750	4,65	800	5,27	840	5,83	890	6,45	930	7,09
19000	----	----	480	2,28	540	2,78	600	3,29	650	3,83	700	4,34	740	4,92	790	5,56	840	6,13	880	6,77	920	7,42
20000	430	2,01	490	2,50	540	3,01	600	3,54	650	4,10	700	4,62	740	5,21	790	5,87	830	6,45	880	7,10	920	7,76
21000	440	2,23	490	2,73	550	3,26	600	3,81	650	4,38	700	4,92	740	5,52	790	6,15	830	6,79	870	7,45	920	8,13
22000	440	2,41	500	2,93	550	3,48	600	4,04	650	4,63	700	5,23	740	5,85	790	6,49	830	7,15	870	7,83	910	8,52
23000	450	2,65	500	3,20	560	3,76	610	4,34	660	4,94	700	5,56	750	6,20	790	6,86	830	7,53	870	8,22	910	8,93
24000	460	2,92	510	3,48	560	4,06	610	4,66	660	5,28	700	5,92	750	6,57	790	7,24	830	7,93	870	8,64	----	----
25000	470	3,20	520	3,78	570	4,38	620	5,00	660	5,64	710	6,29	750	6,96	790	7,65	830	8,35	870	9,07	----	----

Tab. XIII-60 - WAVE Doble 31 - Forward-Curved

Caudal de Aire (m³/h)	Presión Estática Total (mmca)																					
	10		15		20		25		30		35		40		45		50		55		60	
	rpm	bhp	rpm	bhp	rpm	bhp	rpm	bhp	rpm	bhp	rpm	bhp	rpm	bhp	rpm	bhp	rpm	bhp	rpm	bhp	rpm	bhp
17500	----	----	470	1,73	550	2,30	620	2,91	690	3,56	750	4,25	----	----	----	----	----	----	----	----	----	----
19000	----	----	470	1,90	540	2,49	610	3,12	680	3,80	740	4,50	800	5,25	----	----	----	----	----	----	----	----
20500	----	----	470	2,09	540	2,70	610	3,36	670	4,05	730	4,78	790	5,54	840	6,34	----	----	----	----	----	----
22000	----	----	470	2,30	540	2,94	610	3,61	670	4,33	730	5,07	780	5,86	840	6,67	890	7,52	940	8,35	----	----
23500	----	----	480	2,53	550	3,19	610	3,89	670	4,62	720	5,39	780	6,20	830	7,03	880	7,89	930	8,74	970	9,66
25000	----	----	480	2,78	550	3,47	610	4,19	670	4,94	720	5,74	770	6,56	820	7,41	870	8,30	920	9,16	970	10,09
26500	----	----	490	3,05	550	3,76	610	4,51	670	5,29	720	6,10	770	6,95	820	7,82	870	8,72	910	9,60	950	10,88
28000	430	2,65	490	3,35	550	4,08	610	4,85	670	5,66	720	6,49	770	7,36	820	8,26	860	9,18	910	10,06	950	11,04
29500	440	2,94	500	3,67	560	4,43	620	5,23	670	6,05	720	6,91	770	7,80	820	8,72	860	9,67	900	10,56	950	11,56
31000	450	3,26	510	4,01	560	4,80	620	5,62	670	6,48	720	7,36	770	8,27	820	9,21	860	10,18	900	11,09	940	12,10

Tab. XIII-61 - Opciones de Transmisión WAVE Doble 25 y 31

OPCIÓN TRANSM.	MODELO UNIDAD	TIPO DE DESC.	MOTOR	RPM MOTOR	VENT	RPM MÍN.	RPM MÁX.	Φ MOTOR	Φ VENT.
A	25	VERT.	3	1730	TDA-18/18-T2L	433	551	142	499
B		HOR.							
C		PISO							
D		VERT.							
E		HOR.							
F		PISO							
G		VERT.							
H		HOR.	5	1735		434	552	142	499
Y		PISO							
J		VERT.							
K		HOR.							
L		PISO							
M		VERT.							
N		HOR.	7,5	1740		677	861	142	321
P		PISO							
Q		VERT.							
R		HOR.							
S		PISO							
T	VERT.								
U	HOR.	10	1760	734	934	142	296		
V	PISO								
X	VERT.								
Z	HOR.								
W	PISO								

OPCIÓN TRANSM.	MODELO UNIDAD	TIPO DE DESC.	MOTOR	RPM MOTOR	VENT	RPM MÍN.	RPM MÁX.	Φ MOTOR	Φ VENT.				
A	31	VERT.	3	1730	TDA-18/18-T3R	433	551	142	499				
B		HOR.											
C		PISO											
D		VERT.											
E		HOR.											
F		PISO											
G		VERT.	5	1735		583	741	142	372				
H		HOR.											
Y		PISO											
J		VERT.											
K		HOR.											
L		PISO											
M		VERT.	7,5	1740		677	861	142	321				
N		HOR.											
P		PISO											
Q		VERT.											
R		HOR.											
S		PISO											
T	VERT.	10	1760	743	945	142	296						
U	HOR.												
V	PISO												
X	VERT.												
Z	HOR.							15	1760	957	-	161	296
W	PISO												

Nota:

(1) La presión estática total de las tablas de desempeño de los ventiladores está a la densidad patrón. La densidad patrón es la densidad del aire a 21° C y 760 mmHg de presión barométrica. Esta presión total es la presión estática externa exigida al ventilador en la condición de funcionamiento y debe incluir las sumas de caídas de presión en los elementos interpuestos en el flujo de aire y las propias del ducto que conduce al aire expulsado por el ventilador.

(2) Calor generado por el motor del ventilador (MBh) = 3,15 x BHP

Desempeño de los Ventiladores y Opción de Transmisión

Forward-curved
60 Hz

Tab. XIII-62 - WAVE Doble 35 - Forward-Curved

Caudal de Aire (m ³ /h)	Presión Estática Total (mmca)																					
	10		15		20		25		30		35		40		45		50		55		60	
	rpm	bhp	rpm	bhp	rpm	bhp	rpm	bhp	rpm	bhp	rpm	bhp	rpm	bhp	rpm	bhp	rpm	bhp	rpm	bhp	rpm	bhp
20000	----	----	470	2,03	540	2,63	610	3,28	670	3,96	730	4,68	790	5,44	850	6,23	----	----	----	----	----	----
21500	----	----	470	2,23	540	2,86	610	3,53	670	4,23	730	4,97	780	5,75	840	6,56	890	7,40	----	----	----	----
23000	----	----	480	2,45	540	3,10	610	3,79	670	4,52	720	5,28	780	6,08	830	6,91	880	7,76	930	8,61	980	9,52
24500	----	----	480	2,69	550	3,37	610	4,09	670	4,84	720	5,62	770	6,43	830	7,28	880	8,16	920	9,01	970	9,95
26000	----	----	490	2,96	550	3,66	610	4,40	670	5,17	720	5,98	770	6,81	820	7,68	870	8,58	910	9,45	960	10,40
27500	----	----	490	3,25	550	3,97	610	4,74	670	5,53	720	6,36	770	7,22	820	8,11	870	9,03	910	9,91	950	10,88
29000	430	2,84	500	3,56	560	4,31	610	5,10	670	5,92	720	6,77	770	7,65	820	8,56	860	9,50	900	10,4	950	11,38
30500	440	3,15	500	3,89	560	4,67	620	5,49	670	6,33	720	7,21	770	8,11	820	9,04	860	10,00	900	10,9	940	11,92
32000	450	3,48	510	4,26	570	5,06	620	5,90	670	6,77	720	7,67	770	8,60	820	9,56	860	10,54	900	11,5	940	12,48
33500	460	3,84	520	4,65	570	5,48	630	6,35	680	7,24	720	8,17	770	9,12	820	10,10	860	11,10	900	12	940	13,08
35000	470	4,23	530	5,07	580	5,93	630	6,82	680	7,74	730	8,69	770	9,67	820	10,67	860	11,70	900	12,6	----	----

Tab. XIII-63 - Opción de Transmisión WAVE Doble 35

OPCIÓN TRANSM.	MODELO UNIDAD	TIPO DE DESC.	MOTOR	RPM MOTOR	VENT	RPM MÍN.	RPM MÁX.	Φ MOTOR	Φ VENT.
A	35	VERT.	5	1735	TDA-18/18-T3R	434	552	142	499
B		HOR.							
C		PISO							
D		VERT.							
E		HOR.							
F		PISO							
G		VERT.	7,5	1740		677	861	142	321
H		HOR.							
Y		PISO							
J		VERT.							
K		HOR.							
L		PISO							
M		VERT.	10	1760		685	871	142	321
N		HOR.							
P		PISO							
Q		VERT.							
R	HOR.								
S	PISO								
T	VERT.	15	1760	743	945	142	296		
U	HOR.								
V	PISO								
V	PISO								

Nota:

(1) La presión estática total de las tablas de desempeño de los ventiladores está a la densidad patrón. La densidad patrón es la densidad del aire a 21° C y 760 mmHg de presión barométrica. Esta presión total es la presión estática externa exigida al ventilador en la condición de funcionamiento y debe incluir las sumas de caídas de presión en los elementos interpuestos en el flujo de aire y las propias del ducto que conduce al aire expulsado por el ventilador.

(2) Calor generado por el motor del ventilador (MBh) = 3,15 x BHP



Desempeño de los Ventiladores y Opción de Transmisión

Forward-curved
60 Hz

Tab. XIII-64 - WAVE Doble 40 - Forward-Curved

Caudal de Aire (m³/h)	Presión Estática Total (mmca)																					
	10		15		20		25		30		35		40		45		50		55		60	
	rpm	bhp	rpm	bhp	rpm	bhp	rpm	bhp	rpm	bhp	rpm	bhp	rpm	bhp	rpm	bhp	rpm	bhp	rpm	bhp	rpm	bhp
25000	----	----	480	2,78	550	3,47	610	4,19	670	4,94	720	5,74	770	6,56	820	7,41	870	8,30	920	9,16	970	10,09
26500	----	----	490	3,05	550	3,76	610	4,51	670	5,29	720	6,10	770	6,95	820	7,82	870	8,72	910	9,60	960	10,55
28000	----	----	490	3,35	550	4,08	610	4,85	670	5,66	720	6,49	770	7,36	820	8,26	860	9,18	910	10,06	950	11,04
29500	440	2,94	500	3,67	560	4,43	620	5,23	670	6,05	720	6,91	770	7,80	820	8,72	860	9,67	900	10,56	950	11,56
31000	450	3,26	510	4,01	560	4,80	620	5,62	670	6,48	720	7,36	770	8,27	820	9,21	860	10,18	900	11,09	940	12,10
32500	450	3,60	510	4,38	570	5,20	620	6,05	670	6,93	720	7,83	770	8,77	820	9,73	860	10,72	900	11,64	940	12,68
34000	460	3,97	520	4,78	580	5,63	630	6,50	680	7,41	730	8,34	770	9,30	820	10,28	860	11,30	900	12,23	940	13,29
35500	480	4,37	530	5,21	580	6,08	630	6,99	680	7,91	730	8,87	770	9,86	820	10,87	860	11,90	900	12,84	940	13,92
37000	490	4,80	540	5,67	590	6,57	640	7,50	690	8,46	730	9,44	780	10,45	820	11,48	860	12,54	900	13,49	940	14,60
38500	500	5,26	550	6,16	600	7,09	650	8,05	690	9,03	740	10,04	780	11,07	820	12,13	860	13,22	900	14,17	940	15,30
40000	510	5,75	560	6,68	610	7,64	650	8,62	700	9,64	740	10,67	790	11,73	830	12,82	870	13,92	900	14,89	940	16,04

Tab. XIII-65 - Opción de Transmisión WAVE Doble 40

OPCIÓN TRANSM.	MODELO UNIDAD	TIPO DE DESC.	MOTOR	RPM MOTOR	VENT	RPM MÍN.	RPM MÁX.	Φ MOTOR	Φ VENT.
A	40	VERT.	5	1735	TDA-18/18-T3R	434	552	142	499
B		HOR.							
C		PISO							
D		VERT.							
E		HOR.							
F		PISO							
G		VERT.	7,5	1740		677	861	142	321
H		HOR.							
Y		PISO							
J		VERT.							
K		HOR.							
L		PISO							
M		VERT.	10	1760		685	871	142	321
N		HOR.							
P		PISO							
Q		VERT.							
R		HOR.							
S		PISO							
T		VERT.	15	1760		768	-	151	346
U		HOR.							
V	PISO								
X	VERT.								
Z	HOR.								
W	PISO								
1	VERT.	15	1760	927	-	156	296		
2	HOR.								
3	PISO								
3		PISO				957	-	161	296

Nota:
 (1) La presión estática total de las tablas de desempeño de los ventiladores está a la densidad patrón. La densidad patrón es la densidad del aire a 21° C y 760 mmHg de presión barométrica. Esta presión total es la presión estática externa exigida al ventilador en la condición de funcionamiento y debe incluir las sumas de caídas de presión en los elementos interpuestos en el flujo de aire y las propias del ducto que conduce al aire expulsado por el ventilador.
 (2) Calor generado por el motor del ventilador (MBh) = 3,15 x BHP

Desempeño de los Ventiladores y Opción de Transmisión

Backward-curved 60 Hz

Tab. XIII-66 - WAVE Doble 02 - Backward-curved

Caudal de Aire (m³/h)	Presión Estática Total (mmca)																											
	40		50		60		70		80		90		100		110		120		130		140		150		160			
	rpm	bhp	rpm	bhp	rpm	bhp	rpm	bhp	rpm	bhp	rpm	bhp	rpm	bhp	rpm	bhp	rpm	bhp	rpm	bhp	rpm	bhp	rpm	bhp	rpm	bhp	rpm	bhp
1200	2358	0,33	2504	0,39	2645	0,46	2783	0,53	2919	0,6	3054	0,68	3190	0,76	3326	0,85	3463	0,94	---	---	---	---	---	---	---	---	---	---
1300	2456	0,37	2596	0,44	2730	0,51	2860	0,58	2987	0,66	3113	0,74	3238	0,82	3363	0,9	3488	0,99	---	---	---	---	---	---	---	---	---	---
1400	2558	0,42	2693	0,49	2821	0,56	2945	0,64	3066	0,72	3185	0,80	3302	0,88	3418	0,97	3534	1,06	---	---	---	---	---	---	---	---	---	---
1500	2663	0,47	2793	0,54	2917	0,62	3036	0,70	3151	0,78	3264	0,86	3375	0,95	3485	1,04	---	---	---	---	---	---	---	---	---	---	---	---
1600	2770	0,52	2896	0,60	3016	0,68	3131	0,77	3242	0,85	3351	0,94	3457	1,03	3561	1,12	---	---	---	---	---	---	---	---	---	---	---	---
1700	2878	0,58	3002	0,67	3118	0,75	3230	0,84	3337	0,93	3442	1,02	3544	1,11	---	---	---	---	---	---	---	---	---	---	---	---	---	---
1800	2988	0,65	3108	0,74	3222	0,83	3331	0,92	3435	1,01	3537	1,10	---	---	---	---	---	---	---	---	---	---	---	---	---	---	---	---
1900	3098	0,72	3217	0,82	3328	0,91	3434	1,00	3536	1,10	---	---	---	---	---	---	---	---	---	---	---	---	---	---	---	---	---	---
2000	2310	0,80	3327	0,90	3436	1,00	3539	1,09	---	---	---	---	---	---	---	---	---	---	---	---	---	---	---	---	---	---	---	---

Tab. XIII-67 - WAVE Doble 03 - Backward-curved

Caudal de Aire (m³/h)	Presión Estática Total (mmca)																											
	40		50		60		70		80		90		100		110		120		130		140		150		160			
	rpm	bhp	rpm	bhp	rpm	bhp	rpm	bhp	rpm	bhp	rpm	bhp	rpm	bhp	rpm	bhp	rpm	bhp	rpm	bhp	rpm	bhp	rpm	bhp	rpm	bhp	rpm	bhp
1500	1983	0,37	2122	0,46	2254	0,54	2381	0,63	2505	0,72	2626	0,81	2745	0,91	2864	1,01	2982	1,11	3101	1,22	3219	1,32	3339	1,43	---	---	---	---
1650	2067	0,42	2202	0,51	2322	0,59	2449	0,68	2566	0,77	2679	0,87	2791	0,97	2900	1,07	3009	1,17	3117	1,27	3225	1,37	3332	1,47	---	---	---	---
1800	2154	0,47	2285	0,57	2408	0,67	2524	0,77	2636	0,87	2744	0,97	2849	1,08	2953	1,19	3055	1,30	3155	1,41	3255	1,52	3354	1,64	---	---	---	---
1950	2243	0,53	2372	0,63	2491	0,74	2604	0,84	2712	0,95	2816	1,06	2917	1,17	3016	1,29	3112	1,40	3207	1,52	3301	1,64	3394	1,76	---	---	---	---
2100	2333	0,60	2460	0,70	2577	0,81	2687	0,93	2792	1,04	2893	1,16	2991	1,27	3086	1,39	3179	1,51	3270	1,64	3359	1,76	3447	1,89	---	---	---	---
2250	2425	0,67	2550	0,78	2665	0,90	2773	1,02	2876	1,14	2974	1,26	3069	1,38	3161	1,51	3251	1,63	3339	1,76	3425	1,89	3510	2,02	---	---	---	---
2400	2517	0,74	2640	0,86	2754	0,99	2861	1,11	2961	1,24	3058	1,36	3151	1,49	3240	1,62	3328	1,76	3413	1,89	3496	2,03	---	---	---	---	---	---
2550	2610	0,82	2732	0,95	2845	1,08	2950	1,21	3049	1,34	3144	1,48	3235	1,61	3323	1,75	3251	1,63	3491	2,03	---	---	---	---	---	---	---	---
2700	2704	0,91	2825	1,05	2936	1,18	3040	1,32	3138	1,46	3231	1,60	3321	1,74	3407	1,89	3491	2,03	---	---	---	---	---	---	---	---	---	---
2850	2798	1,01	2918	1,15	3028	1,29	3131	1,44	3228	1,58	3320	1,73	3408	1,88	3493	2,03	---	---	---	---	---	---	---	---	---	---	---	---
3000	2892	1,11	3011	1,26	3120	1,41	3222	1,56	3318	1,71	3410	1,87	3497	2,02	---	---	---	---	---	---	---	---	---	---	---	---	---	---

Tab. XIII-68 - Opciones de Transmisión WAVE Doble 02 y 03 - Backward-curved

OPCIÓN TRANSM.	MODELO UNIDAD	TIPO DE DESC.	MOTOR	RPM MOTOR	VENT	RPM MÍN.	RPM MÁX.	Φ MOTOR	Φ VENT.
A	02	VERT.	1	3465	LMD250Q	2406	3625	88	108
B		HOR.							
C		PISO							
A	03	VERT.	1	3465	LMD280Q	1953	2631	88	133
B		HOR.							
C		PISO							
D		VERT.							
E		HOR.							
F		PISO							
G		VERT.							
H	HOR.	2	3450			2723	3667	88	95
Y	PISO								

Nota:

(1) La presión estática total de las tablas de desempeño de los ventiladores está a la densidad patrón. La densidad patrón es la densidad del aire a 21° C y 760 mmHg de presión barométrica. Esta presión total es la presión estática externa exigida al ventilador en la condición de funcionamiento y debe incluir las sumas de caídas de presión en los elementos interpuestos en el flujo de aire y las propias del ducto que conduce al aire expulsado por el ventilador.

(2) Calor generado por el motor del ventilador (MBh) = 3,15 x BHP

Desempeño de los Ventiladores y Opción de Transmisión

Backward-curved 60 Hz

Tab. XIII-69 - WAVE Doble 04 - Backward-curved

Caudal de Aire (m³/h)	Presión Estática Total (mmca)																										
	40		50		60		70		80		90		100		110		120		130		140		150		160		
	rpm	bhp	rpm	bhp	rpm	bhp	rpm	bhp	rpm	bhp	rpm	bhp	rpm	bhp	rpm	bhp	rpm	bhp	rpm	bhp	rpm	bhp	rpm	bhp	rpm	bhp	rpm
2000	----	----	1918	0.53	2042	0.63	2165	0.74	2287	0.85	2410	0.97	2534	1.10	2660	1.24	2788	1.38	2920	1.54	3054	1.71	3193	1.89	3336	2.09	
2200	----	----	1988	0.60	2104	0.70	2227	0.81	2329	0.92	2440	1.05	2552	1.17	2663	1.31	2776	1.45	2890	1.60	3006	1.76	3124	1.92	3244	2.10	
2400	1948	0.57	2064	0.68	2174	0.78	2280	0.90	2385	1.01	2488	1.13	2590	1.26	2692	1.4	2794	1.54	2896	1.68	2999	1.84	3104	2.00	3209	2.16	
2600	2033	0.65	2144	0.76	2249	0.87	2351	0.99	2449	1.11	2546	1.24	2642	1.37	2736	1.5	2831	1.64	2925	1.79	3019	1.94	3113	2.10	3208	2.26	
2800	2120	0.74	2227	0.86	2329	0.98	2426	1.10	2521	1.22	2613	1.35	2703	1.49	2792	1.62	2880	1.77	2968	1.91	3056	2.06	3143	2.22	3230	2.38	
3000	2209	0.85	2313	0.96	2412	1.09	2506	1.21	2596	1.34	2685	1.48	2771	1.62	2856	1.76	2940	1.90	3022	2.05	3105	2.21	3187	2.37	3268	2.53	
3200	2299	0.96	2401	1.08	2497	1.21	2588	1.34	2676	1.48	2761	1.62	2844	1.76	2925	1.91	3005	2.05	3084	2.21	3163	2.36	3240	2.53	3317	2.69	
3400	2391	1.08	2490	1.21	2584	1.35	2673	1.48	2758	1.62	2841	1.77	2921	1.92	2999	2.07	3076	2.22	3152	2.38	3227	2.54	3301	2.70	3375	2.87	
3600	2483	1.22	2581	1.36	2672	1.49	2759	1.64	2842	1.78	2923	1.93	3001	2.08	3077	2.24	3151	2.40	3225	2.56	3297	2.73	3368	2.89	3438	3.07	
3800	2577	1.38	2672	1.51	2762	1.66	2847	1.80	2928	1.96	3007	2.11	3083	2.27	3157	2.43	3230	2.59	3301	2.76	3370	2.93	3439	3.10	3507	3.28	
4000	2671	1.55	2765	1.69	2853	1.83	2936	1.99	3016	2.14	3093	2.30	3167	2.47	3240	2.63	3310	2.80	3379	2.97	3447	3.15	3514	3.32	----	----	

Tab. XIII-70 - WAVE Doble 06 - Backward-curved

Caudal de Aire (m³/h)	Presión Estática Total (mmca)																										
	40		50		60		70		80		90		100		110		120		130		140		150		160		
	rpm	bhp	rpm	bhp	rpm	bhp	rpm	bhp	rpm	bhp	rpm	bhp	rpm	bhp	rpm	bhp	rpm	bhp	rpm	bhp	rpm	bhp	rpm	bhp	rpm	bhp	rpm
3000	1315	0.60	1430	0.74	1538	0.89	1641	1.04	1740	1.19	1834	1.35	1925	1.51	2012	1.68	2097	1.84	2180	2.01	2260	2.18	2339	2.35	----	----	
3300	1354	0.67	1463	0.82	1567	0.97	1667	1.14	1762	1.30	1853	1.47	1942	1.64	2027	1.82	2109	2.00	2189	2.18	2267	2.36	2343	2.54	2418	2.72	
3600	1397	0.74	1502	0.90	1601	1.07	1697	1.24	1789	1.42	1877	1.60	1963	1.78	2046	1.96	2126	2.15	2204	2.34	2280	2.54	2354	2.73	2426	2.93	
3900	1444	0.83	1544	1.00	1639	1.17	1731	1.35	1820	1.54	1905	1.73	1988	1.92	2069	2.12	2147	2.31	2223	2.52	2297	2.72	2369	2.93	2440	3.14	
4200	1493	0.92	1589	1.10	1681	1.28	1769	1.47	1854	1.66	1937	1.86	2017	2.07	2096	2.27	2172	2.48	2246	2.69	2318	2.91	2389	3.13	2458	3.35	
4500	1545	1.02	1637	1.21	1725	1.40	1810	1.60	1893	1.80	1972	2.01	2050	2.22	2126	2.44	2200	2.66	2272	2.88	2342	3.10	2411	3.33	2479	3.56	
4800	1598	1.12	1687	1.32	1772	1.53	1854	1.73	1934	1.95	2011	2.16	2086	2.38	2160	2.61	2231	2.84	2301	3.07	2370	3.30	2437	3.54	2505	3.78	
5100	1654	1.24	1739	1.45	1822	1.66	1901	1.88	2040	2.33	2052	2.33	2125	2.56	2196	2.79	2266	3.03	2334	3.27	2401	3.52	2466	3.76	2531	4.01	
5400	1710	1.37	1793	1.59	1873	1.81	1949	2.04	2024	2.27	2096	2.50	2167	2.74	2236	2.98	2303	3.23	2370	3.48	2435	3.74	2498	3.99	2561	4.25	
5700	1767	1.51	1848	1.74	1926	1.97	2000	2.20	2072	2.44	2142	2.69	2211	2.94	2278	3.19	2343	3.44	2408	3.70	2471	3.97	2533	4.23	----	----	
6000	1825	1.66	1905	1.89	1980	2.14	2052	2.38	2122	2.63	2190	2.89	2257	3.14	2322	3.40	2386	3.67	2448	3.94	2510	4.21	----	----	----	----	

Tab. XIII-71 - Opciones de Transmisión WAVE Doble 04 y 06 - Backward-curved

OPCIÓN TRANSM.	MODELO UNIDAD	TIPO DE DESC.	MOTOR	RPM MOTOR	VENT	RPM MÍN.	RPM MÁX.	Φ MOTOR	Φ VENT.
A	04	VERT.	1	3465	LMD315Q	1953	2631	88	133
B		HOR.							
C		PISO							
D		VERT.	2	3450		1627	2191	88	159
E		HOR.							
F		PISO							
G	VERT.	06	3	3370	LMD400Q	1900	2559	142	133
H	HOR.								
Y	PISO								
J	VERT.		5	3500		2255	2868	142	194
K	HOR.								
L	PISO								

Nota:
 (1) La presión estática total de las tablas de desempeño de los ventiladores está a la densidad patrón. La densidad patrón es la densidad del aire a 21° C y 760 mmHg de presión barométrica. Esta presión total es la presión estática externa exigida al ventilador en la condición de funcionamiento y debe incluir las sumas de caídas de presión en los elementos interpuestos en el flujo de aire y las propias del ducto que conduce al aire expulsado por el ventilador.
 (2) Calor generado por el motor del ventilador (MBh) = 3,15 x BHP

Desempeño de los Ventiladores y Opción de Transmisión

Backward-curved 60 Hz

Tab. XIII-72 - WAVE Doble 08 - Backward-curved

Caudal de Aire (m³/h)	Presión Estática Total (mmca)																										
	40		50		60		70		80		90		100		110		120		130		140		150		160		
	rpm	bhp	rpm	bhp	rpm	bhp	rpm	bhp	rpm	bhp	rpm	bhp	rpm	bhp	rpm	bhp	rpm	bhp	rpm	bhp	rpm	bhp	rpm	bhp	rpm	bhp	rpm
4400	1503	0,93	1626	1,16	1749	1,40	1872	1,67	1997	1,96	2125	2,28	2257	2,63	2395	3,02	2538	3,45	---	---	---	---	---	---	---	---	---
4800	1552	1,04	1667	1,27	1780	1,51	1892	1,78	2004	2,06	2118	2,37	2234	2,70	2353	3,06	2475	3,45	2601	3,88	2731	4,34	2866	4,85	---	---	---
5200	1606	1,15	1714	1,39	1820	1,64	1924	1,91	2027	2,20	2131	2,50	2235	2,82	2341	3,17	2449	3,54	2559	3,93	2672	4,35	2787	4,81	2906	5,30	---
5600	1663	1,28	1766	1,53	1866	1,79	1964	2,06	2060	2,35	2156	2,66	2253	2,98	2349	3,32	2447	3,67	2545	4,05	2646	4,45	2748	4,88	2852	5,33	---
6000	1722	1,43	1822	1,68	1917	1,95	2010	2,24	2101	2,53	2191	2,84	2281	3,16	2370	3,49	2460	3,85	2551	4,22	2642	4,61	2734	5,01	2828	5,44	---
6400	1783	1,58	1879	1,85	1971	2,13	2060	2,42	2147	2,72	2232	3,04	2317	3,36	2401	3,70	2485	4,05	2569	4,42	2654	4,80	2739	5,20	2824	5,62	---
6800	1846	1,76	1939	2,04	2028	2,33	2114	2,63	2197	2,94	2279	3,26	2359	3,59	2439	3,93	2518	4,29	2597	4,66	2676	5,04	2756	5,43	2835	5,84	---
7200	1910	1,94	2001	2,24	2087	2,54	2170	2,85	2250	3,17	2329	3,50	2406	3,83	2482	4,18	2557	4,54	2633	4,92	2707	5,30	2782	5,70	2857	6,11	---
7600	1975	2,15	2063	2,45	2147	2,76	2228	3,09	2306	3,42	2382	3,75	2456	4,10	2529	4,46	2602	4,83	2673	5,20	2744	5,59	2815	5,99	2886	6,40	---
8000	2041	2,37	2127	2,69	2209	3,01	2288	3,34	2363	3,68	2437	4,03	2509	4,39	2580	4,75	2649	5,13	2718	5,51	2786	5,91	2854	6,31	---	---	---

Tab. XIII-73 - WAVE Doble 10 - Backward-curved

Caudal de Aire (m³/h)	Presión Estática Total (mmca)																										
	40		50		60		70		80		90		100		110		120		130		140		150		160		
	rpm	bhp	rpm	bhp	rpm	bhp	rpm	bhp	rpm	bhp	rpm	bhp	rpm	bhp	rpm	bhp	rpm	bhp	rpm	bhp	rpm	bhp	rpm	bhp	rpm	bhp	rpm
5500	1923	1,36	2068	1,66	2206	2,00	2340	2,32	2471	2,68	2601	3,04	2730	3,40	2859	3,80	2988	4,20	3119	4,60	---	---	---	---	---	---	---
6000	1991	1,50	2131	1,84	2262	2,18	2389	2,54	2512	2,90	2633	3,28	2753	3,66	2871	4,06	2989	4,46	3108	4,88	3227	5,32	3346	5,76	---	---	---
6500	2063	1,68	2198	2,02	2325	2,40	2446	2,76	2563	3,14	2678	3,54	2790	3,94	2901	4,34	3011	4,76	3120	5,20	3230	5,64	3339	6,10	3448	6,56	---
7000	2136	1,86	2268	2,22	2391	2,62	2508	3,00	2621	3,40	2731	3,82	2838	4,22	2943	4,66	3046	5,10	3149	5,54	3251	6,00	3353	6,46	3454	6,94	---
7500	2211	2,04	2340	2,44	2460	2,84	2574	3,26	2684	3,68	2789	4,10	2892	4,54	2993	4,98	3092	5,44	3189	5,90	3286	6,36	3381	6,84	3477	7,34	---
8000	2287	2,26	2414	2,68	2532	3,10	2643	3,52	2750	3,96	2852	4,42	2952	4,88	3049	5,34	3144	5,80	3237	6,28	3330	6,76	3421	7,26	3511	7,76	---
8500	2365	2,48	2490	2,92	2605	3,36	2715	3,82	2819	4,28	2919	4,74	3015	5,22	3109	5,70	3201	6,20	3292	6,68	3380	7,18	3468	7,70	---	---	---
9000	2443	2,72	2566	3,18	2680	3,66	2787	4,12	2890	4,60	2987	5,10	3082	5,58	3174	6,08	3263	6,60	3351	7,12	3437	7,64	3521	8,16	---	---	---
9500	2521	2,98	2643	3,46	2766	3,96	2862	4,46	2962	4,96	3058	5,46	3151	5,98	3241	6,50	3328	7,02	3413	7,56	3497	8,10	---	---	---	---	---
10000	2601	3,26	2721	3,76	2833	4,28	2937	4,80	3036	5,32	3131	5,86	3222	6,38	3310	6,92	3395	7,48	3479	8,02	---	---	---	---	---	---	---

Tab. XIII-74 - Opciones de Transmisión WAVE Doble 08 y 10 - Backward-curved

OPCIÓN TRANSM.	MODELO UNIDAD	TIPO DE DESC.	MOTOR	RPM MOTOR	VENT	RPM MÍN.	RPM MÁX.	Φ MOTOR	Φ VENT.
A	08	VERT.	3	3370	RLD355L	1423	1810	142	296
B		HOR.							
C		PISO							
D		VERT.							
E		HOR.							
F		PISO							
G		VERT.	5	3500		2255	2868	142	194
H		HOR.							
Y		PISO							
J		VERT.							
K	HOR.								
L	PISO								
A	10	VERT.	3	3370	RLD280Q	1923	2446	142	219
B		HOR.							
C		PISO							
D		VERT.							
E		HOR.							
F		PISO							
G		VERT.	5	3500		2588	3292	142	169
H		HOR.							
Y		PISO							
J		VERT.							
K	HOR.								
L	PISO								
A	10	VERT.	7,5	3495	---	3055	3886	142	143
B		HOR.							
C		PISO							
D		VERT.							
E		HOR.							
F		PISO							
G		VERT.							
H		HOR.							
Y		PISO							
J		VERT.							
K	HOR.								
L	PISO								

Nota:

(1) La presión estática total de las tablas de desempeño de los ventiladores está a la densidad patrón. La densidad patrón es la densidad del aire a 21° C y 760 mmHg de presión barométrica. Esta presión total es la presión estática externa exigida al ventilador en la condición de funcionamiento y debe incluir las sumas de caídas de presión en los elementos interpuestos en el flujo de aire y las propias del ducto que conduce al aire expulsado por el ventilador.

(2) Calor generado por el motor del ventilador (MBh) = 3,15 x BHP



Desempeño de los Ventiladores y Opción de Transmisión

Backward-curved 60 Hz

Tab. XIII-75 - WAVE Doble 12 - Backward-curved

Caudal de Aire	Presión Estática Total (mmca)																										
	40		50		60		70		80		90		100		110		120		130		140		150		160		
	rpm	bhp	rpm	bhp	rpm	bhp	rpm	bhp	rpm	bhp	rpm	bhp	rpm	bhp	rpm	bhp	rpm	bhp	rpm	bhp	rpm	bhp	rpm	bhp	rpm	bhp	rpm
6000	----	----	1803	1.62	1970	2.02	2141	2.46	2321	2.98	2510	3.56	----	----	----	----	----	----	----	----	----	----	----	----	----	----	----
6600	----	----	1828	1.76	1976	2.14	2127	2.58	2281	3.04	2441	3.58	2607	4.16	2780	4.80	----	----	----	----	----	----	----	----	----	----	----
7200	----	----	1865	1.92	2001	2.30	2137	2.72	2274	3.18	2414	3.68	2558	4.22	2706	4.82	2859	5.46	3018	6.18	3184	6.96	----	----	----	----	----
7800	1780	0.86	1910	2.08	2037	2.48	2162	2.90	2288	3.36	2414	3.84	2543	4.36	2673	4.92	2807	5.54	2944	6.18	3085	6.88	3231	7.64	3383	8.46	----
8400	1837	1.90	1961	2.28	2081	2.70	2198	3.12	2315	3.58	2431	4.06	2548	4.58	2667	5.12	2787	5.70	2909	6.30	3033	6.96	3161	7.66	3291	8.42	----
9000	1897	2.10	2016	2.50	2130	2.92	2242	3.36	2351	3.82	2460	4.30	2569	4.82	2678	5.36	2788	5.92	2899	6.52	3011	7.14	3125	7.82	3241	8.52	----
9600	1960	2.32	2075	2.74	2184	3.18	2291	3.62	2395	4.10	2498	4.58	2600	5.10	2702	5.64	2804	6.20	2906	6.78	3010	7.40	3114	8.04	3219	8.72	----
10200	2024	2.58	2136	3.00	2241	3.46	2344	3.92	2444	4.40	2542	4.90	2639	5.42	2735	5.96	2831	6.52	2927	7.10	3023	7.72	3119	8.36	3217	9.02	----
10800	2090	2.84	2198	3.28	2301	3.76	2400	4.22	2496	4.72	2590	5.24	2683	5.76	2774	6.32	2865	6.88	2956	7.46	3047	8.08	3137	-----	-----	-----	-----
11400	2157	3.14	2263	3.60	2363	4.08	2459	4.56	2552	5.08	2643	5.60	2732	6.14	2820	6.70	2906	7.28	2993	7.86	3079	8.48	3165	-----	-----	-----	-----
12000	2225	3.46	2329	3.92	2426	4.42	2520	4.94	2610	5.46	2698	6.00	2784	6.56	2869	7.12	2952	7.70	3035	8.30	3117	8.92	3199	-----	-----	-----	-----

Tab. XIII-76 - WAVE Doble 14 - Backward-curved

Caudal de Aire	Presión Estática Total (mmca)																										
	40		50		60		70		80		90		100		110		120		130		140		150		160		
	rpm	bhp	rpm	bhp	rpm	bhp	rpm	bhp	rpm	bhp	rpm	bhp	rpm	bhp	rpm	bhp	rpm	bhp	rpm	bhp	rpm	bhp	rpm	bhp	rpm	bhp	rpm
7000	1422	1.50	1578	1.94	1741	2.46	1912	3.06	2095	3.78	----	----	----	----	----	----	----	----	----	----	----	----	----	----	----	----	----
7700	1447	1.62	1587	2.06	1729	2.56	1876	3.12	2028	3.76	2189	4.48	----	----	----	----	----	----	----	----	----	----	----	----	----	----	----
8400	1481	1.76	1609	2.22	1738	2.70	1868	3.24	2001	3.84	2139	4.50	2282	5.24	2433	6.06	----	----	----	----	----	----	----	----	----	----	----
9100	1521	1.94	1641	2.40	1759	2.88	1877	3.42	1997	3.98	2120	4.62	2245	5.30	2374	6.06	2509	6.88	2648	7.78	----	----	----	----	----	----	----
9800	1565	2.12	1678	2.60	1789	3.08	1899	3.62	2009	4.18	2120	4.80	2233	5.46	2348	6.16	2466	6.94	2587	7.76	2712	8.66	2842	9.64	2976	10.72	
10500	1613	2.34	1721	2.82	1825	3.32	1928	3.86	2031	4.44	2133	5.04	2237	5.68	2341	6.36	2448	7.10	2556	7.88	2667	8.72	2780	9.62	2897	10.58	
11200	1663	2.56	1766	3.06	1866	3.58	1964	4.12	2060	4.70	2166	5.32	2253	5.96	2349	6.64	2447	7.34	2545	8.10	2646	8.90	2748	9.76	2852	10.66	
11900	1714	2.82	1814	3.32	1910	3.86	2004	4.42	2096	5.02	2186	5.62	2277	6.26	2367	6.94	2458	7.64	2549	8.38	2642	9.16	2735	9.98	2830	10.86	
12600	1768	3.08	1865	3.62	1957	4.18	2047	4.74	2135	5.34	2222	5.96	2307	6.62	2393	7.30	2478	8.00	2564	8.74	2650	9.50	2736	10.3	2824	11.14	
13300	1822	3.38	1917	3.94	2006	4.50	2093	5.10	2178	5.70	2261	6.34	2343	7.00	2424	7.68	2505	8.40	2586	9.12	2667	9.90	2748	10.68	2830	11.52	
14000	1878	3.70	1970	4.26	2057	4.86	2141	5.46	2223	6.10	2303	6.74	2382	7.42	2460	8.12	2537	8.82	2614	9.56	2691	10.32	2768	11.12	2845	11.94	

Tab. XIII-77 - Opciones de Transmisión WAVE Doble 12 y 14 - Backward-curved

OPCIÓN TRANSM.	MODELO UNIDAD	TIPO DE DESC.	MOTOR	RPM MOTOR	VENT	RPM MÍN.	RPM MÁX.	Φ MOTOR	Φ VENT.
A	12	VERT.	5	3500	RLD315Q	1785	2271	142	245
B		HOR.							
C		PISO							
D		VERT.							
E		HOR.							
F		PISO							
G		VERT.	7,5	3495					
H		HOR.							
Y		PISO							
J		VERT.							
K		HOR.							
L		PISO							
A	14	VERT.	5	3500	RLD355Q	1478	1880	142	296
B		HOR.							
C		PISO							
D		VERT.							
E		HOR.							
F		PISO							
G		VERT.	7,5	3495					
H		HOR.							
Y		PISO							
J		VERT.							
K		HOR.							
L		PISO							
M	VERT.	10	3515						
N	HOR.								
P	PISO								
		15	3520						

Nota:
 (1) La presión estática total de las tablas de desempeño de los ventiladores está a la densidad patrón. La densidad patrón es la densidad del aire a 21° C y 760 mmHg de presión barométrica. Esta presión total es la presión estática externa exigida al ventilador en la condición de funcionamiento y debe incluir las sumas de caídas de presión en los elementos interpuestos en el flujo de aire y las propias del ducto que conduce al aire expulsado por el ventilador.
 (2) Calor generado por el motor del ventilador (MBh) = 3,15 x BHP

Desempeño de los Ventiladores y Opción de Transmisión

Backward-curved 60 Hz

Tab. XIII-78 - WAVE Doble 17 - Backward-curved

Caudal de Aire	Presión Estática Total (mmca)																										
	40		50		60		70		80		90		100		110		120		130		140		150		160		
	rpm	bhp	rpm	bhp	rpm	bhp	rpm	bhp	rpm	bhp	rpm	bhp	rpm	bhp	rpm	bhp	rpm	bhp	rpm	bhp	rpm	bhp	rpm	bhp	rpm	bhp	rpm
9000	----	----	1636	2,36	1755	2,86	1875	3,38	1997	3,96	2121	4,60	2249	5,28	2380	6,04	2517	6,88	2660	7,80	----	----	----	----	----	----	
9800	----	----	1678	2,60	1789	3,08	1899	3,62	2009	4,18	2120	4,80	2233	5,46	2348	6,16	2466	6,94	2587	7,76	2712	8,66	2842	9,64	2976	10,72	
10600	1620	2,36	1727	2,84	1831	3,36	1933	3,90	2035	4,46	2136	5,08	2238	5,72	2342	6,40	2447	7,14	2553	7,92	2663	8,74	2774	9,64	2889	10,58	
11400	1677	2,64	1780	3,14	1879	3,66	1975	4,22	2070	4,80	2164	5,40	2259	6,04	2353	6,72	2449	7,42	2545	8,18	2643	8,98	2742	9,82	2844	10,70	
12200	1737	2,92	1836	3,46	1930	4,00	2022	4,56	2112	5,16	2201	5,76	2289	6,42	2377	7,08	2466	7,80	2554	8,54	2644	9,30	2734	10,12	2826	10,96	
13000	1799	3,26	1894	3,80	1985	4,36	2073	4,94	2159	5,56	2244	6,18	2327	6,84	2410	7,52	2493	8,22	2576	8,96	2659	9,72	2742	10,52	2826	11,34	
13800	1862	3,60	1954	4,16	2043	4,76	2127	5,36	2210	5,98	2291	6,62	2370	7,30	2449	7,98	2528	8,70	2606	9,44	2683	10,20	2761	11,00	2840	11,82	
14600	1926	3,98	2016	4,58	2102	5,18	2184	5,82	2264	6,46	2342	7,12	2418	7,80	2493	8,50	2568	9,22	2642	9,98	2716	10,74	2790	11,54	2863	12,36	
15400	1991	4,40	2079	5,02	2163	5,64	2243	6,30	2320	6,96	2395	7,64	2469	8,34	2542	9,06	2613	9,80	2684	10,56	2754	11,34	2825	12,14	2894	12,96	
16200	2057	4,86	2143	5,50	2225	6,14	2303	6,82	2378	7,50	2451	8,20	2523	8,92	2593	9,66	2662	10,42	2730	11,18	2798	11,98	2865	12,78	----	----	
17000	2124	5,36	2208	6,00	2288	6,68	2364	7,38	2438	8,08	2509	8,82	2578	9,56	2646	10,30	2713	11,08	2779	11,86	2844	12,68	2909	13,50	----	----	

Tab. XIII-79 - WAVE Doble 21 - Backward-curved

Caudal de Aire	Presión Estática Total (mmca)																										
	40		50		60		70		80		90		100		110		120		130		140		150		160		
	rpm	bhp	rpm	bhp	rpm	bhp	rpm	bhp	rpm	bhp	rpm	bhp	rpm	bhp	rpm	bhp	rpm	bhp	rpm	bhp	rpm	bhp	rpm	bhp	rpm	bhp	rpm
12000	----	----	1436	2,98	1544	3,58	1647	4,18	1745	4,82	1840	5,44	1930	6,10	2017	6,74	2102	7,40	2185	8,08	2265	8,76	----	----	----	----	
13000	1355	2,66	1465	3,26	1569	3,88	1669	4,52	1764	5,18	1856	5,86	1944	6,54	2030	7,22	2113	7,94	2193	8,64	2271	9,36	2347	10,08	2422	10,80	
14000	1391	2,92	1497	3,54	1598	4,20	1694	4,88	1787	5,56	1876	6,28	1962	7,00	2045	7,72	2126	8,46	2205	9,22	2281	9,96	2356	10,74	2429	11,50	
15000	1430	3,20	1532	3,86	1629	4,54	1722	5,24	1812	5,96	1899	6,70	1983	7,46	2064	8,22	2143	9,00	2220	9,80	2295	10,58	2368	11,40	2439	12,20	
16000	1471	3,50	1569	4,18	1662	4,90	1753	5,64	1840	6,40	1924	7,16	2006	7,96	2085	8,76	2163	9,56	2238	10,38	2311	11,22	2383	12,06	2453	12,90	
17000	1513	3,82	1608	4,54	1699	5,28	1786	6,06	1870	6,84	1952	7,64	2032	8,46	2109	9,30	2185	10,14	2258	11,00	2330	11,86	2400	12,74	2469	13,62	
18000	1557	4,16	1649	4,92	1737	5,70	1821	6,50	1903	7,32	1983	8,14	2060	9,00	2136	9,86	2209	10,74	2281	11,62	2352	12,54	2420	13,44	2488	14,36	
19000	1603	4,54	1692	5,34	1777	6,14	1859	6,96	1938	7,82	2016	8,68	2091	9,56	2165	10,46	2236	11,36	2307	12,28	2375	13,22	2443	14,16	2509	15,12	
20000	1650	4,94	1736	5,76	1818	6,60	1898	7,46	1975	8,34	2050	9,24	2124	10,14	2195	11,08	2265	12,02	2334	12,96	2401	13,94	2467	14,92	2532	15,90	
21000	1697	5,38	1781	6,22	1861	7,10	1939	8,00	2014	8,90	2087	9,82	2158	10,76	2228	11,72	2297	12,70	2364	13,68	2429	14,68	2494	15,68	2557	16,70	

Tab. XIII-80 - Opciones de Transmisión WAVE Doble 17 y 21 - Backward-curved

OPCIÓN TRANSM.	MODELO UNIDAD	TIPO DE DESC.	MOTOR	RPM MOTOR	VENT	RPM MÍN.	RPM MÁX.	Φ MOTOR	Φ VENT.						
A	17	VERT.	5	3500	RLD355Q	1478	1880	142	296						
B		HOR.													
C		PISO													
D		VERT.													
E		HOR.													
F		PISO													
G		VERT.	7,5	3495		1994	2537	142	219						
H		HOR.													
Y		PISO													
J		VERT.								10	3515	2264	2880	142	194
K		HOR.													
L		PISO													
M		VERT.	15	3520		2921	-	161	194						
N		HOR.													
P		PISO													
A		21								VERT.	5	3500	RLD400Q	1264	1608
B	HOR.														
C	PISO														
D	VERT.														
E	HOR.														
F	PISO														
G	VERT.		7,5	3495	1475	1877	142	296							
H	HOR.														
Y	PISO														
J	VERT.								10	3515	1783	2268		142	245
K	HOR.														
L	PISO														
M	VERT.		15	3520	1793	2281	142	245							
N	HOR.														
P	PISO														
Q	VERT.								15	3520	2427	-		151	219
R	HOR.														
S	PISO														

Nota:

(1) La presión estática total de las tablas de desempeño de los ventiladores está a la densidad patrón. La densidad patrón es la densidad del aire a 21° C y 760 mmHg de presión barométrica. Esta presión total es la presión estática externa exigida al ventilador en la condición de funcionamiento y debe incluir las sumas de caídas de presión en los elementos interpuestos en el flujo de aire y las propias del ducto que conduce al aire expulsado por el ventilador.

(2) Calor generado por el motor del ventilador (MBh) = 3,15 x BHP



Desempeño de los Ventiladores y Opción de Transmisión

Backward-curved 60 Hz

Tab. XIII-81 - WAVE Doble 25 - Backward-curved

Caudal de Aire	Presión Estática Total (mmca)																										
	40		50		60		70		80		90		100		110		120		130		140		150		160		
	rpm	bhp	rpm	bhp	rpm	bhp	rpm	bhp	rpm	bhp	rpm	bhp	rpm	bhp	rpm	bhp	rpm	bhp	rpm	bhp	rpm	bhp	rpm	bhp	rpm	bhp	rpm
15000	----	----	1273	3,72	1370	4,46	1461	5,22	1549	6,00	1633	6,80	1714	7,60	1792	8,42	1868	9,24	1941	10,08	2013	10,92	----	----	----	----	
16000	----	----	1293	3,98	1387	4,76	1476	5,56	1562	6,36	1644	7,20	1723	8,04	1800	8,90	1874	9,76	1946	10,64	2026	11,52	2085	12,42	2152	13,32	
17000	----	----	1314	4,26	1405	5,06	1493	5,90	1577	6,74	1657	7,60	1735	8,48	1810	9,38	1883	10,28	1953	11,20	2022	12,14	2089	13,06	2155	14,00	
18000	----	----	1337	4,56	1426	5,40	1511	6,26	1593	7,14	1672	8,04	1748	8,94	1822	9,88	1893	10,82	1963	11,78	2030	12,74	2096	13,72	2161	14,70	
19000	1271	4,02	1362	4,86	1448	5,74	1531	6,62	1611	7,54	1688	8,46	1763	9,42	1835	10,38	1905	11,36	1973	12,36	2040	13,36	2105	14,38	2168	15,40	
20000	1300	4,32	1388	5,20	1472	6,10	1552	7,02	1630	7,96	1706	8,92	1779	9,90	1850	10,90	1919	11,92	1986	12,94	2051	13,98	2115	15,04	2178	16,10	
21000	1329	4,64	1415	5,54	1496	6,46	1575	7,42	1651	8,40	1725	9,40	1796	10,40	1866	11,44	1934	12,48	2000	13,56	2064	14,62	2127	15,72	2186	16,82	
22000	1360	4,98	1443	5,90	1523	6,86	1599	7,84	1673	8,86	1746	9,88	1816	10,92	1884	12,00	1950	13,08	2015	14,18	2078	15,28	2140	16,40	2201	17,54	
23000	1391	5,34	1472	6,30	1550	7,28	1625	8,30	1697	9,34	1767	10,40	1836	11,46	1903	12,56	1968	13,68	2032	14,80	2094	15,96	2155	17,12	2214	18,28	
24000	1423	5,70	1502	6,70	1578	7,72	1651	8,76	1722	9,84	1791	10,92	1858	12,02	1923	13,16	1987	14,30	2049	15,46	2111	16,64	2170	17,84	2229	19,04	
25000	1456	6,10	1533	7,14	1607	8,18	1678	9,26	1747	10,36	1815	11,48	1880	12,62	1945	13,78	2007	14,94	2068	16,14	2129	17,36	2187	18,58	2245	19,82	

Tab. XIII-82 - WAVE Doble 31 - Backward-curved

Caudal de Aire	Presión Estática Total (mmca)																										
	40		50		60		70		80		90		100		110		120		130		140		150		160		
	rpm	bhp	rpm	bhp	rpm	bhp	rpm	bhp	rpm	bhp	rpm	bhp	rpm	bhp	rpm	bhp	rpm	bhp	rpm	bhp	rpm	bhp	rpm	bhp	rpm	bhp	rpm
17500	1231	3,62	1325	4,40	1415	5,22	1502	6,08	1584	6,94	1664	7,82	1741	8,72	1816	9,64	1888	10,56	1958	11,50	2026	12,44	2092	13,40	2157	14,36	
19000	1271	4,02	1362	4,86	1448	5,74	1531	6,62	1611	7,54	1688	8,46	1763	9,42	1835	10,38	1905	11,36	1973	12,36	2040	13,36	2105	14,38	2168	15,40	
20500	1315	4,48	1401	5,36	1484	6,28	1564	7,22	1641	8,18	1715	9,16	1787	10,16	1858	11,18	1926	12,20	1993	13,24	2058	14,30	2121	15,38	2183	16,46	
22000	1360	4,98	1443	5,90	1523	6,86	1599	7,84	1673	8,86	1746	9,88	1816	10,92	1884	12,00	1950	13,08	2015	14,18	2078	15,28	2140	16,40	2201	17,54	
23500	1407	5,52	1487	6,50	1564	7,50	1638	8,52	1709	9,58	1779	10,66	1847	11,74	1913	12,86	1977	13,98	2040	15,14	2102	16,30	2162	17,48	2222	18,66	
25000	1456	6,10	1533	7,14	1607	8,18	1678	9,26	1747	10,36	1815	11,48	1880	12,62	1945	13,78	2007	14,94	2068	16,14	2129	17,36	2187	18,58	2245	19,82	
26500	1506	6,74	1581	7,82	1652	8,92	1721	10,04	1788	11,18	1853	12,34	1917	13,54	1979	14,74	2040	15,96	2099	17,20	2158	18,46	2215	19,72	2271	21,02	
28000	1557	7,44	1629	8,56	1699	9,70	1765	10,88	1830	12,06	1893	13,28	1955	14,50	2015	15,76	2074	17,02	2132	18,30	2189	19,62	2245	20,94	----	----	
29500	1609	8,18	1679	9,34	1747	10,54	1812	11,76	1874	13,00	1936	14,26	1995	15,54	2054	16,84	2111	18,14	2168	19,48	2223	20,82	2278	22,20	----	----	
31000	1661	8,98	1730	10,20	1796	11,44	1859	12,72	1920	14,00	1979	15,30	2038	16,62	2095	17,98	2150	19,34	2205	20,70	2259	22,10	----	----	----	----	

Tab. XIII-83 - Opciones de Transmisión WAVE Doble 25 y 31 - Backward-curved

OPCIÓN TRANSM.	MODELO UNIDAD	TIPO DE DESC.	MOTOR	RPM MOTOR	VENT	RPM MÍN.	RPM MÁX.	Φ MOTOR	Φ VENT.
A	25	VERT.	7,5	3495	RLD450Q	1271	1617	142	346
B		HOR.							
C		PISO							
D		VERT.	10	3515		1484	1888	142	296
E		HOR.							
F		PISO							
G		VERT.	15	3520		2091	-	161	271
H		HOR.							
Y		PISO							
J		VERT.	20	3530		2227	-	171	271
K	HOR.								
L	PISO								
M	VERT.	31	7,5	3495	RLD450Q	1262	1606	142	346
N	HOR.								
P	PISO								
A	VERT.		10	3515		1484	1888	142	296
B	HOR.								
C	PISO								
D	VERT.		15	3520		2091	-	161	271
E	HOR.								
F	PISO								
G	VERT.		20	3530		2227	-	171	271
H	HOR.								
Y	PISO								
J	VERT.	20	3530	2227	-	171	271		
K	HOR.								
L	PISO								
M	VERT.	20	3530	2227	-	171	271		
N	HOR.								
P	PISO								

Nota:
 (1) La presión estática total de las tablas de desempeño de los ventiladores está a la densidad patrón. La densidad patrón es la densidad del aire a 21° C y 760 mmHg de presión barométrica. Esta presión total es la presión estática externa exigida al ventilador en la condición de funcionamiento y debe incluir las sumas de caídas de presión en los elementos interpuestos en el flujo de aire y las propias del ducto que conduce al aire expulsado por el ventilador.
 (2) Calor generado por el motor del ventilador (MBH) = 3,15 x BHP

Desempeño de los Ventiladores y Opción de Transmisión

Backward-curved 60 Hz

Tab. XIII-84 - WAVE Doble 35 - Backward-curved

Caudal de Aire (m3/h)	Presión Estática Total (mmca)																										
	40		50		60		70		80		90		100		110		120		130		140		150		160		
	rpm	bhp	rpm	bhp	rpm	bhp	rpm	bhp	rpm	bhp	rpm	bhp	rpm	bhp	rpm	bhp	rpm	bhp	rpm	bhp	rpm	bhp	rpm	bhp	rpm	bhp	rpm
20000	1078	4.04	1167	4.96	1251	5.92	1331	6.92	1408	7.92	1482	8.96	1553	10.00	1622	11.06	1688	12.14	1753	13.24	1815	14.34	1877	15.24	1937	16.56	
21500	1106	4.42	1191	5.40	1272	6.40	1350	7.44	1425	8.50	1497	9.58	1566	10.68	1633	11.80	1698	12.94	1761	14.08	1823	15.24	1883	16.42	1941	17.60	
23000	1135	4.82	1217	5.84	1296	6.90	1371	7.98	1444	9.10	1514	10.22	1581	11.38	1647	12.56	1715	13.74	1772	14.94	1833	16.16	1891	17.40	1949	18.64	
24500	1166	5.26	1245	6.34	1321	7.42	1394	8.56	1464	9.72	1533	10.90	1599	12.10	1663	13.32	1725	14.56	1785	15.82	1845	17.10	1902	18.38	1958	19.68	
26000	1198	5.74	1275	6.84	1348	8.00	1419	9.16	1487	10.36	1553	11.60	1618	12.84	1680	14.12	1741	15.42	1801	16.72	1858	18.06	1915	19.40	1970	20.76	
27500	1232	6.24	1306	7.40	1377	8.60	1445	9.82	1512	11.06	1576	12.34	1639	13.64	1700	14.96	1759	16.30	1817	17.66	1874	19.04	1930	20.44	1984	21.76	
29000	1266	6.78	1338	8.00	1407	9.22	1474	10.50	1538	11.78	1601	13.10	1662	14.46	1721	15.82	1779	17.22	1836	18.62	1892	20.06	1946	21.50	1999	22.96	
30500	1302	7.36	1371	8.62	1438	9.90	1503	11.22	1566	12.56	1627	13.92	1686	15.32	1744	16.72	1801	18.16	1856	19.62	1911	21.10	1964	22.60	2016	24.10	
32000	1338	7.98	1406	9.28	1471	10.62	1534	11.98	1595	13.36	1654	14.78	1712	16.22	1769	17.68	1824	19.16	1878	20.66	1931	22.18	1984	23.72	---	---	
33500	1375	8.64	1441	10.00	1504	11.38	1566	12.78	1625	14.22	1683	15.68	1739	17.16	1795	18.66	1849	20.18	1902	21.74	1954	23.32	2005	24.90	---	---	
35000	1412	9.36	1477	10.76	1539	12.18	1598	13.64	1656	15.12	1713	16.62	1768	18.14	1822	19.70	1875	21.26	1926	22.86	1977	24.48	---	---	---	---	

Tab. XIII-85 - WAVE Doble 40 - Backward-curved

Caudal de Aire (m3/h)	Presión Estática Total (mmca)																										
	40		50		60		70		80		90		100		110		120		130		140		150		160		
	rpm	bhp	rpm	bhp	rpm	bhp	rpm	bhp	rpm	bhp	rpm	bhp	rpm	bhp	rpm	bhp	rpm	bhp	rpm	bhp	rpm	bhp	rpm	bhp	rpm	bhp	rpm
25000	1176	5.42	1255	6.50	1330	7.62	1402	8.72	1472	9.92	1539	11.12	1605	12.34	1668	13.58	1730	14.84	1790	16.12	1849	17.42	1906	18.72	1962	20.04	
26500	1209	5.90	1285	7.02	1358	8.18	1428	9.38	1495	10.60	1561	11.84	1625	13.10	1687	14.40	1747	15.70	1806	17.04	1863	18.38	1920	19.74	1975	21.12	
28000	1243	6.42	1316	7.60	1387	8.80	1455	10.04	1520	11.30	1584	12.58	1646	13.90	1707	15.24	1766	16.30	1823	17.98	1880	19.38	1935	20.78	1989	22.22	
29500	1278	6.98	1349	8.20	1417	9.44	1483	10.72	1547	12.04	1609	13.38	1670	14.74	1729	16.12	1786	17.52	1843	18.96	1898	20.40	1952	21.86	2005	23.34	
31000	1314	7.56	1383	8.84	1449	10.14	1513	11.46	1575	12.82	1636	14.20	1695	15.60	1752	17.04	1808	18.48	1864	19.96	1917	21.46	1970	22.96	2022	24.50	
32500	1350	8.20	1417	9.52	1482	10.86	1544	12.24	1605	13.64	1664	15.06	1721	16.52	1777	18.00	1832	19.50	1886	21.02	1939	22.56	1990	24.12	---	---	
34000	1387	8.88	1453	10.24	1516	11.64	1576	13.06	1635	14.50	1693	15.98	1749	17.48	1803	19.00	1857	20.54	1910	22.12	1961	23.70	---	---	---	---	
35500	1425	9.60	1489	11.02	1550	12.46	1610	13.92	1667	15.42	1723	16.94	1778	18.48	1831	20.06	1883	21.64	1935	23.26	1985	24.88	---	---	---	---	
37000	1463	10.36	1526	11.82	1586	13.32	1644	14.84	1700	16.38	1754	17.94	1808	19.54	1860	21.14	1911	22.78	1961	24.44	---	---	---	---	---	---	
38500	1501	11.18	1563	12.68	1622	14.24	1678	15.80	1733	17.38	1786	19.00	1839	20.64	1890	22.30	1940	23.98	---	---	---	---	---	---	---	---	
40000	1539	12.04	1601	13.60	1658	15.20	1714	16.80	1767	18.44	1819	20.10	1870	21.80	1920	23.50	---	---	---	---	---	---	---	---	---	---	

Tab. XIII-86 - Opciones de Transmisión WAVE Doble 35 y 40 - Backward-curved

OPCIÓN TRANSM.	MODELO UNIDAD	TIPO DE DESC.	MOTOR	RPM MOTOR	VENT	RPM MÍN.	RPM MÁX.	Φ MOTOR	Φ VENT.
A	35	VERT.	10	3515	RLD450Q	996	1267	142	441
B		HOR.							
C		PISO							
D		VERT.							
E		HOR.							
F		PISO							
G		VERT.							
H		HOR.							
Y		PISO							
J		VERT.							
K		HOR.							
L		PISO							
M		VERT.							
N		HOR.							
P		PISO							
Q		VERT.							
R	HOR.								
S	PISO								
A	40	VERT.	10	3515	RLD450Q	996	1267	142	441
B		HOR.							
C		PISO							
D		VERT.							
E		HOR.							
F		PISO							
G		VERT.							
H		HOR.							
Y		PISO							
J		VERT.							
K		HOR.							
L		PISO							
M		VERT.							
N		HOR.							
P		PISO							
Q		VERT.							
R	HOR.								
S	PISO								

Nota:

(1) La presión estática total de las tablas de desempeño de los ventiladores está a la densidad patrón. La densidad patrón es la densidad del aire a 21° C y 760 mmHg de presión barométrica. Esta presión total es la presión estática externa exigida al ventilador en la condición de funcionamiento y debe incluir las sumas de caídas de presión en los elementos interpuestos en el flujo de aire y las propias del ducto que conduce al aire expulsado por el ventilador.

(2) Calor generado por el motor del ventilador (MBh) = 3,15 x BHP



XIV-Características Eléctricas

STD
50 Hz

Tab. XIV-01 - Característica Eléctricas del Motor y Opciones de Motores por Modelo - Ventiladores Forward Curved

Cap. Motores		0,5	0,75	1	1,5	2	3	4	5,5	7,5	10	12,5	15	20	25	30	40	50
N° Polos		4	4	4	4	4	4	4	4	4	4	4	4	4	4	4	4	4
Grado de Protección		IP21	IP21	IP21	IP21	IP55	IP55	IP55	IP55	IP55	IP55	IP55	IP55	IP55	IP55	IP55	IP55	IP55
RPM Nominal		1420	1430	1400	1400	1440	1435	1420	1440	1460	1455	1465	1470	1465	1465	1465	1470	1475
Potencia Nom. (kW)		0,42	0,66	0,83	1,16	1,20	1,76	2,40	3,20	4,40	6,00	7,36	8,80	12,00	14,80	17,60	24,00	29,60
Potencia Máx. (kW)		0,53	0,82	1,04	1,45	1,50	2,20	3,00	4,00	5,50	7,50	9,20	11,00	15,00	18,50	22,00	30,00	37,00
220 V	CNO (A)	1,64	2,42	2,76	4,01	4,75	6,76	8,98	12,11	15,29	20,53	26,06	30,87	41,79	51,11	58,97	81,83	96,97
	CMO (A)	2,05	3,03	3,45	5,01	5,93	8,44	11,23	15,14	19,11	25,66	32,58	38,58	52,23	63,88	73,71	102,28	121,21
	CRT (A)	8,61	14,60	16,70	27,56	37,38	59,11	72,99	99,94	139,50	184,77	195,47	246,94	323,85	421,62	501,23	644,39	800,00
380 V	CNO (A)	0,95	1,40	1,59	2,31	2,74	3,90	5,18	6,99	8,82	11,85	15,04	17,81	24,11	29,49	34,02	47,21	55,95
	CMO (A)	1,18	1,75	1,99	2,89	3,42	4,87	6,48	8,74	11,03	14,81	18,80	22,26	30,14	36,86	42,53	59,02	69,94
	CRT (A)	4,97	8,42	9,64	15,90	21,57	34,11	42,12	57,67	80,49	106,61	112,79	142,48	186,86	243,28	289,21	371,81	461,60

Notas:
 (1) CNO = Corriente Nominal de Operación (A)
 (2) CMO = Corriente Máxima de Operación (A)
 (3) CRT = Corriente Rotor Bloqueado (A)

	0,5	1	1,5	2	3	5	7,5	10	15	20
WD 02	X	X								
WD 03		X	X							
WD 04		X		X						
WD 06			X		X					
WD 08				X	X	X				
WD 10				X	X	X				
WD 12				X	X	X	X			
WD 14				X	X	X	X			
WD 17				X	X	X	X	X		
WD 21					X	X	X	X	X	
WD 25					X	X	X	X	X	
WD 31						X	X	X	X	X
WD 35							X	X	X	X
WD 40								X	X	X

Tab. XIV-02 - Característica Eléctricas del Motor y Opciones de Motores por Modelo - Ventiladores Backward Curved

Cap. Motores		0,5	0,75	1	1,5	2	3	4	5,5	7,5	10	12,5	15	20	25	30	40	50
N° Polos		2	2	2	2	2	2	2	2	2	2	2	2	2	2	2	2	2
Grado de Protección		IP21	IP21	IP21	IP21	IP55	IP55	IP55	IP55	IP55	IP55	IP55	IP55	IP55	IP55	IP55	IP55	IP55
RPM Nominal		2840	2820	2830	2810	2865	2840	2880	2880	2910	2910	2915	2935	2930	2940	2945	2955	2950
Potencia Nom. (kW)		0,42	0,61	0,78	1,18	1,20	1,76	2,40	3,20	4,40	6,00	7,36	8,80	12,00	14,80	17,60	24,00	29,60
Potencia Máx. (kW)		0,52	0,76	0,97	1,48	1,50	2,20	3,00	4,00	5,50	7,50	9,20	11,00	15,00	18,50	22,00	30,00	37,00
220 V	CNO (A)	1,40	1,93	2,41	3,45	4,57	6,67	8,62	11,11	15,43	20,53	25,19	29,70	40,19	49,07	56,93	78,04	95,80
	CMO (A)	1,75	2,41	3,01	4,31	5,71	8,34	10,78	13,89	19,29	25,66	31,49	37,13	50,23	61,33	71,16	97,55	119,76
	CRT (A)	10,50	13,26	18,06	23,71	39,97	55,04	86,24	97,20	131,19	174,50	239,29	259,90	351,62	453,87	519,48	634,09	814,34
380 V	CNO (A)	0,81	1,11	1,39	1,99	2,64	3,85	4,98	6,41	8,91	11,85	14,53	17,14	23,19	28,31	32,85	45,03	55,28
	CMO (A)	1,01	1,39	1,74	2,49	3,29	4,81	6,22	8,01	11,13	14,81	18,17	21,42	28,98	35,39	41,06	56,29	69,10
	CRT (A)	6,06	7,65	10,42	13,68	23,06	31,76	49,76	56,09	75,69	100,69	138,07	149,96	202,89	261,88	299,74	365,87	469,87

Notas:
 (1) CNO = Corriente Nominal de Operación (A)
 (2) CMO = Corriente Máxima de Operación (A)
 (3) CRT = Corriente Rotor Bloqueado (A)

	1,5	2	3	5	7,5	10	15	20	25	30	40
WL 02	X										
WL 03	X		X								
WL 04		X	X	X							
WL 06		X	X	X							
WL 08	X		X	X	X						
WL 10		X	X	X	X						
WL 12			X	X	X	X					
WL 14			X	X	X	X	X				
WL 17			X	X	X	X	X			X	
WL 21				X	X	X	X			X	
WL 25				X	X	X	X	X		X	
WL 31						X	X	X	X	X	
WL 35							X	X	X	X	X
WL 40								X	X	X	X

Características Eléctricas

Alta
50 Hz

Tab. XIV-03 - Característica Eléctricas del Motor y Opciones de Motores por Modelo (Alta eficiencia) - Ventiladores Forward Curve

Cap. Motores		0,5	0,75	1	1,5	2	3	4	5,5	7,5	10	12,5	15	20	25	30	40	50
N° Polos		4	4	4	4	4	4	4	4	4	4	4	4	4	4	4	4	4
Grado de Protección		IP21	IP21	IP21	IP21	IP55	IP55	IP55	IP55	IP55	IP55	IP55	IP55	IP55	IP55	IP55	IP55	IP55
RPM Nominal		1420	1430	1400	1400	1450	1435	1440	1450	1465	1465	1465	1470	1470	1470	1470	1480	1480
Potencia Nom. (kW)		0,42	0,66	0,83	1,16	1,20	1,76	2,40	3,20	4,40	6,00	7,36	8,80	12,00	14,80	17,60	24,00	29,60
Potencia Máx. (kW)		0,53	0,82	1,04	1,45	1,50	2,20	3,00	4,00	5,50	7,50	9,20	11,00	15,00	18,50	22,00	30,00	37,00
220 V	CNO (A)	1,64	2,42	2,76	4,01	4,59	6,64	8,95	11,65	15,00	20,24	25,33	30,14	41,35	50,81	59,55	81,68	95,51
	CMO (A)	2,05	3,03	3,45	5,01	5,73	8,30	11,19	14,56	18,75	25,30	31,67	37,67	51,69	63,52	74,44	102,10	119,39
	CRT (A)	8,61	14,60	16,70	27,56	42,42	61,41	87,31	101,92	159,34	215,03	272,34	263,72	377,32	463,68	543,40	745,34	931,26
380 V	CNO (A)	0,95	1,40	1,59	2,31	2,65	3,83	5,17	6,72	8,65	11,68	14,62	17,39	23,86	29,32	34,36	47,13	55,11
	CMO (A)	1,18	1,75	1,99	2,89	3,31	4,79	6,46	8,40	10,82	14,60	18,27	21,74	29,82	36,65	42,95	58,91	68,89
	CRT (A)	4,97	8,42	9,64	15,90	24,48	35,44	50,38	58,81	91,94	124,07	157,14	152,17	217,72	267,54	313,54	430,06	537,34
4000 V	CNO (A)	0,90	1,33	1,52	2,20	2,52	3,65	4,92	6,40	8,24	11,12	13,92	16,56	22,72	27,92	32,72	44,88	52,48
	CMO (A)	1,13	1,67	1,90	2,76	3,15	4,56	6,15	8,00	10,30	13,90	17,40	20,70	28,40	34,90	40,90	56,10	65,60
	CRT (A)	4,74	8,03	9,19	15,16	23,31	33,74	47,97	56,00	87,55	118,15	149,64	144,90	207,32	254,77	298,57	409,53	511,68

Notas:

(1) CNO = Corriente Nominal de Operación (A)

(2) CMO = Corriente Máxima de Operación (A)

(3) CRT = Corriente Rotor Bloqueado (A)

Tab. XIV-04 - Característica Eléctricas del Motor y Opciones de Motores por Modelo (Alta eficiencia)- Ventiladores Backward Curved

Cap. Motores		0,5	0,75	1	1,5	2	3	4	5,5	7,5	10	12,5	15	20	25	30	40	50
N° Polos		2	2	2	2	2	2	2	2	2	2	2	2	2	2	2	2	2
Grado de Protección		IP21	IP21	IP21	IP21	IP55	IP55	IP55	IP55	IP55	IP55	IP55	IP55	IP55	IP55	IP55	IP55	IP55
RPM Nominal		2840	2820	2830	2810	2875	2870	2910	2900	2930	2930	2930	2950	2950	2950	2955	2965	2965
Potencia Nom. (kW)		0,42	0,61	0,78	1,18	1,20	1,76	2,40	3,20	4,40	6,00	7,36	8,80	12,00	14,80	17,60	24,00	29,60
Potencia Máx. (kW)		0,52	0,76	0,97	1,48	1,50	2,20	3,00	4,00	5,50	7,50	9,20	11,00	15,00	18,50	22,00	30,00	37,00
220 V	CNO (A)	1,40	1,93	2,41	3,45	4,47	6,45	8,40	10,92	14,71	20,24	24,17	29,27	39,46	48,48	56,78	77,90	95,51
	CMO (A)	1,75	2,41	3,01	4,31	5,59	8,06	10,50	13,65	18,38	25,30	30,21	36,58	49,32	60,61	70,98	97,37	119,39
	CRT (A)	10,50	13,26	18,06	23,71	42,46	60,47	89,26	105,11	152,57	215,03	256,80	292,66	394,58	509,09	567,84	710,80	871,56
380 V	CNO (A)	0,81	1,11	1,39	1,99	2,58	3,72	4,85	6,30	8,49	11,68	13,95	16,89	22,77	27,98	32,76	44,95	55,11
	CMO (A)	1,01	1,39	1,74	2,49	3,22	4,65	6,06	7,88	10,61	14,60	17,43	21,11	28,46	34,97	40,96	56,18	68,89
	CRT (A)	6,06	7,65	10,42	13,68	24,50	34,89	51,50	60,65	88,03	124,07	148,17	168,86	227,67	293,75	327,64	410,13	502,89
400 V	CNO (A)	0,77	1,06	1,32	1,90	2,46	3,54	4,62	6,00	8,08	11,12	13,28	16,08	21,68	26,64	31,20	42,80	52,48
	CMO (A)	0,96	1,33	1,66	2,37	3,07	4,43	5,77	7,50	10,10	13,90	16,60	20,10	27,10	33,30	39,00	53,50	65,60
	CRT (A)	5,78	7,29	9,93	13,04	23,33	33,23	49,05	57,75	83,83	118,15	141,10	160,80	216,80	279,72	312,00	390,55	478,88

Notas:

(1) CNO = Corriente Nominal de Operación (A)

(2) CMO = Corriente Máxima de Operación (A)

(3) CRT = Corriente Rotor Bloqueado (A)



Características Eléctricas

STD
60 Hz

Tab. XIV-05 - Característica Eléctricas del Motor y Opciones de Motores por Modelo - Ventiladores Forward Curved

Cap. Motores	0,5	0,75	1	1,5	2	3	4	5	6	7,5	10	12,5	15	20	25	30	40	50	
N° Polos	4	4	4	4	4	4	4	4	4	4	4	4	4	4	4	4	4	4	
Grau de Proteção	IP21	IP21	IP21	IP21	IP21	IP21	IP55	IP55	IP55	IP55	IP55	IP55	IP55	IP55	IP55	IP55	IP55	IP55	
RPM Nominal	1730	1735	1720	1710	1710	1740	1715	1735	1740	1740	1760	1760	1760	1765	1765	1765	1770	1770	
Potencia Nom. (KW)	0,38	0,60	0,81	1,18	1,50	2,12	2,40	2,96	3,60	4,40	6,00	7,36	8,80	12,00	14,80	17,60	24,00	29,60	
Potencia Máx. (KW)	0,48	0,75	1,01	1,47	1,88	2,65	3,00	3,70	4,50	5,50	7,50	9,20	11,00	15,00	18,50	22,00	30,00	37,00	
220 V	CNO (A)	1,54	2,26	2,84	3,85	5,18	7,94	8,88	10,96	13,28	16,16	20,64	25,12	29,76	42,08	51,68	59,20	79,36	97,60
	CMO (A)	1,92	2,82	3,55	4,81	6,48	9,93	11,10	13,70	16,60	20,20	25,80	31,40	37,20	52,60	64,60	74,00	99,20	122,00
	CRT (A)	9,62	15,00	19,20	27,42	37,58	77,45	71,04	109,60	102,92	127,26	203,82	251,20	305,04	357,68	439,28	473,60	615,04	756,40
380 V	CNO (A)	0,89	1,30	1,64	2,22	2,99	4,58	5,12	6,32	7,66	9,32	11,91	14,49	17,17	24,28	29,82	34,16	45,79	56,32
	CMO (A)	1,11	1,63	2,05	2,78	3,74	5,73	6,40	7,90	9,58	11,66	14,89	18,12	21,46	30,35	37,27	42,70	57,24	70,39
	CRT (A)	5,55	8,66	11,08	15,82	21,69	44,69	40,99	63,24	59,38	73,43	117,60	144,94	176,01	206,38	253,46	273,27	354,88	436,44
440 V	CNO (A)	0,77	1,13	1,42	1,92	2,59	3,97	4,44	5,48	6,64	8,08	10,32	12,56	14,88	21,04	25,84	29,60	39,68	48,80
	CMO (A)	0,96	1,41	1,78	2,41	3,24	4,97	5,55	6,85	8,30	10,10	12,90	15,70	18,60	26,30	32,30	37,00	49,60	61,00
	CRT (A)	4,81	7,50	9,60	13,71	18,79	38,73	35,52	54,80	51,46	63,63	101,91	125,60	152,52	178,84	219,64	236,80	307,52	378,20
460 V	CNO (A)	0,73	1,08	1,36	1,84	2,48	3,80	4,25	5,24	6,35	7,73	9,87	12,01	14,23	20,13	24,72	28,31	37,95	46,68
	CMO (A)	0,92	1,35	1,70	2,30	3,10	4,75	5,31	6,55	7,94	9,66	12,34	15,02	17,79	25,16	30,90	35,39	47,44	58,35
	CRT (A)	4,60	7,17	9,18	13,11	17,97	37,04	33,98	52,42	49,22	60,86	97,48	120,14	145,89	171,06	210,09	226,50	294,15	361,76

Notas:

- (1) CNO = Corriente Nominal de Operación (A)
- (2) CMO = Corriente Máxima de Operación (A)
- (3) CRT = Corriente Rotor Bloqueado (A)

WAVE	0,5	0,75	1	1,5	2	3	4	5	6	7,5	10	15	20
WD 02	X	X											
WD 03	X		X										
WD 04			X	X									
WD 06				X	X								
WD 08					X	X	X						
WD 10					X	X	X						
WD 12					X	X	X	X					
WD 14					X	X	X		X				
WD 17					X	X		X		X			
WD 21						X		X		X		X	
WD 25						X		X		X		X	
WD 31						X		X		X		X	X
WD 35								X		X		X	X
WD 40									X		X	X	X

Modelos Wave Doble

Tab. XIV-06 - Característica Eléctricas del Motor y Opciones de Motores por Modelo - Ventiladores Backward Curved

Cap. Motores	0,5	0,75	1	1,5	2	3	4	5	6	7,5	10	12,5	15	20	25	30	40	50	
N° Polos	2	2	2	2	2	2	2	2	2	2	2	2	2	2	2	2	2	2	
Grau de Proteção	IP21	IP21	IP21	IP21	IP21	IP21	IP55	IP55	IP55	IP55	IP55	IP55	IP55	IP55	IP55	IP55	IP55	IP55	
RPM Nominal	3450	3455	3465	3440	3450	3400	3450	3500	3480	3495	3515	3515	3520	3530	3530	3535	3550	3555	
Potencia Nom. (KW)	0,42	0,62	0,81	1,10	1,47	2,22	2,40	2,96	3,60	4,40	6,00	7,36	8,80	12,00	14,80	17,60	24,00	29,60	
Potencia Máx. (KW)	0,53	0,77	1,01	1,37	1,84	2,78	3,00	3,70	4,50	5,50	7,50	9,20	11,00	15,00	18,50	22,00	30,00	37,00	
220 V	CNO (A)	1,38	2,00	2,62	3,27	4,50	6,48	8,56	10,24	12,08	15,04	20,00	24,00	28,96	39,84	48,80	57,76	79,20	96,80
	CMO (A)	1,73	2,50	3,27	4,09	5,62	8,10	10,70	12,80	15,10	18,80	25,00	30,00	36,20	49,80	61,00	72,20	99,00	121,00
	CRT (A)	13,84	14,25	21,26	34,77	45,52	53,46	79,18	112,64	108,72	156,04	180,00	225,00	300,46	328,68	414,80	541,50	633,60	871,20
380 V	CNO (A)	0,80	1,15	1,51	1,89	2,59	3,74	4,94	5,91	6,97	8,68	11,54	13,85	16,71	22,99	28,16	33,33	45,70	55,85
	CMO (A)	1,00	1,44	1,89	2,36	3,24	4,67	6,17	7,39	8,71	10,85	14,43	17,31	20,89	28,73	35,20	41,66	57,12	69,82
	CRT (A)	7,99	8,22	12,26	20,06	26,27	30,85	45,69	64,99	62,73	90,04	103,86	129,83	173,37	189,65	239,34	312,45	365,59	502,68
440 V	CNO (A)	0,69	1,00	1,31	1,64	2,25	3,24	4,28	5,12	6,04	7,52	10,00	12,00	14,48	19,92	24,40	28,88	39,60	48,40
	CMO (A)	0,87	1,25	1,64	2,05	2,81	4,05	5,35	6,40	7,55	9,40	12,50	15,00	18,10	24,90	30,50	36,10	49,50	60,50
	CRT (A)	6,92	7,13	10,63	17,38	22,76	26,73	39,59	56,32	54,36	78,02	90,00	112,50	150,23	164,34	207,40	270,75	316,80	435,60
460 V	CNO (A)	0,66	0,96	1,25	1,56	2,15	3,10	4,09	4,90	5,78	7,19	9,57	11,48	13,85	19,05	23,34	27,62	37,88	46,30
	CMO (A)	0,83	1,20	1,56	1,96	2,69	3,87	5,12	6,12	7,22	8,99	11,96	14,35	17,31	23,82	29,17	34,53	47,35	57,87
	CRT (A)	6,62	6,82	10,17	16,63	21,77	25,57	37,87	53,87	52,00	74,63	86,09	107,61	143,70	157,19	198,38	258,98	303,03	416,66

Notas:

- (1) CNO = Corriente Nominal de Operación (A)
- (2) CMO = Corriente Máxima de Operación (A)
- (3) CRT = Corriente Rotor Bloqueado (A)

WAVE	1	1,5	2	3	4	5	6	7,5	10	15	20	25
WL 02	X											
WL 03	X		X									
WL 04	X		X	X								
WL 06			X	X								
WL 08			X	X		X		X				
WL 10				X		X		X				
WL 12				X		X		X	X			
WL 14				X		X		X	X	X		
WL 17				X		X		X	X	X	X	
WL 21						X		X	X	X	X	
WL 25								X	X	X	X	X
WL 31								X	X	X	X	X
WL 35								X	X	X	X	X
WL 40								X	X	X	X	X

Modelos Wave Doble

Características Eléctricas

Alta
60 Hz

Tab. XIV-07 - Característica Eléctricas del Motor y Opciones de Motores por Modelo (Alta Eficiencia) - Ventiladores Forward Curved

Cap. Motores	0,5	0,75	1	1,5	2	3	4	5	6	7,5	10	12,5	15	20	25	30	40	50	
N° Polos	4	4	4	4	4	4	4	4	4	4	4	4	4	4	4	4	4	4	
Grau de Proteção	IP21	IP21	IP21	IP21	IP21	IP21	IP55	IP55	IP55	IP55	IP55	IP55	IP55	IP55	IP55	IP55	IP55	IP55	
RPM Nominal	1730	1735	1720	1710	1710	1740	1725	1730	1745	1750	1765	1765	1760	1770	1770	1775	1775	1775	
Potencia Nom. (KW)	0,38	0,60	0,81	1,18	1,50	2,12	2,40	2,96	3,60	4,40	6,00	7,36	8,80	12,00	14,80	17,60	24,00	29,60	
Potencia Máx. (KW)	0,48	0,75	1,01	1,47	1,88	2,65	3,00	3,70	4,50	5,50	7,50	9,20	11,00	15,00	18,50	22,00	30,00	37,00	
220 V	CNO (A)	1,54	2,26	2,84	3,85	5,18	7,94	8,88	10,88	13,20	15,84	20,32	25,12	30,08	41,12	51,04	59,20	79,36	97,60
	CMO (A)	1,92	2,82	3,55	4,81	6,48	9,93	11,10	13,60	16,50	19,80	25,40	31,40	37,60	51,40	63,80	74,00	99,20	122,00
	CRT (A)	9,62	15,00	19,20	27,42	37,58	77,45	74,37	100,64	115,50	144,54	208,28	266,90	312,08	375,22	465,74	532,80	654,72	780,80
380 V	CNO (A)	0,89	1,30	1,64	2,22	2,99	4,58	5,12	6,28	7,62	9,14	11,72	14,49	17,36	23,73	29,45	34,16	45,79	56,32
	CMO (A)	1,11	1,63	2,05	2,78	3,74	5,73	6,40	7,85	9,52	11,42	14,66	18,12	21,70	29,66	36,81	42,70	57,24	70,39
	CRT (A)	5,55	8,66	11,08	15,82	21,69	44,69	42,91	58,07	66,64	83,40	120,18	154,00	180,07	216,50	268,73	307,43	377,77	450,52
440 V	CNO (A)	0,77	1,13	1,42	1,92	2,59	3,97	4,44	5,44	6,60	7,92	10,16	12,56	15,04	20,56	25,52	29,60	39,68	48,80
	CMO (A)	0,96	1,41	1,78	2,41	3,24	4,97	5,55	6,80	8,25	9,90	12,70	15,70	18,80	25,70	31,90	37,00	49,60	61,00
	CRT (A)	4,81	7,50	9,60	13,71	18,79	38,73	37,19	50,32	57,75	72,27	104,14	133,45	156,04	187,61	232,87	266,40	327,36	390,40
460 V	CNO (A)	0,73	1,08	1,36	1,84	2,48	3,80	4,25	5,20	6,31	7,58	9,72	12,01	14,39	19,67	24,41	28,31	37,95	46,68
	CMO (A)	0,92	1,35	1,70	2,30	3,10	4,75	5,31	6,50	7,89	9,47	12,15	15,02	17,98	24,58	30,51	35,39	47,44	58,35
	CRT (A)	4,60	7,17	9,18	13,11	17,97	37,04	35,57	48,13	55,24	69,13	99,61	127,65	149,26	179,45	222,75	254,82	313,13	373,43
480 V	CNO (A)	0,70	1,03	1,30	1,76	2,38	3,64	4,07	4,99	6,05	7,26	9,31	11,51	13,79	18,85	23,39	27,13	36,37	44,73
	CMO (A)	0,88	1,29	1,63	2,20	2,97	4,55	5,09	6,23	7,56	9,08	11,64	14,39	17,23	23,56	29,24	33,92	45,47	55,92
	CRT (A)	4,41	6,88	8,80	12,57	17,23	35,50	34,09	46,13	52,94	66,25	95,46	122,33	143,04	171,98	213,46	244,20	300,08	357,87

Notas:
 (1) CNO = Corriente Nominal de Operación (A)
 (2) CMO = Corriente Máxima de Operación (A)
 (3) CRT = Corriente Rotor Bloqueado (A)

Tab. XIV-08 - Característica Eléctricas del Motor y Opciones de Motores por Modelo (Alta Eficiencia) - Ventiladores Backward Curved

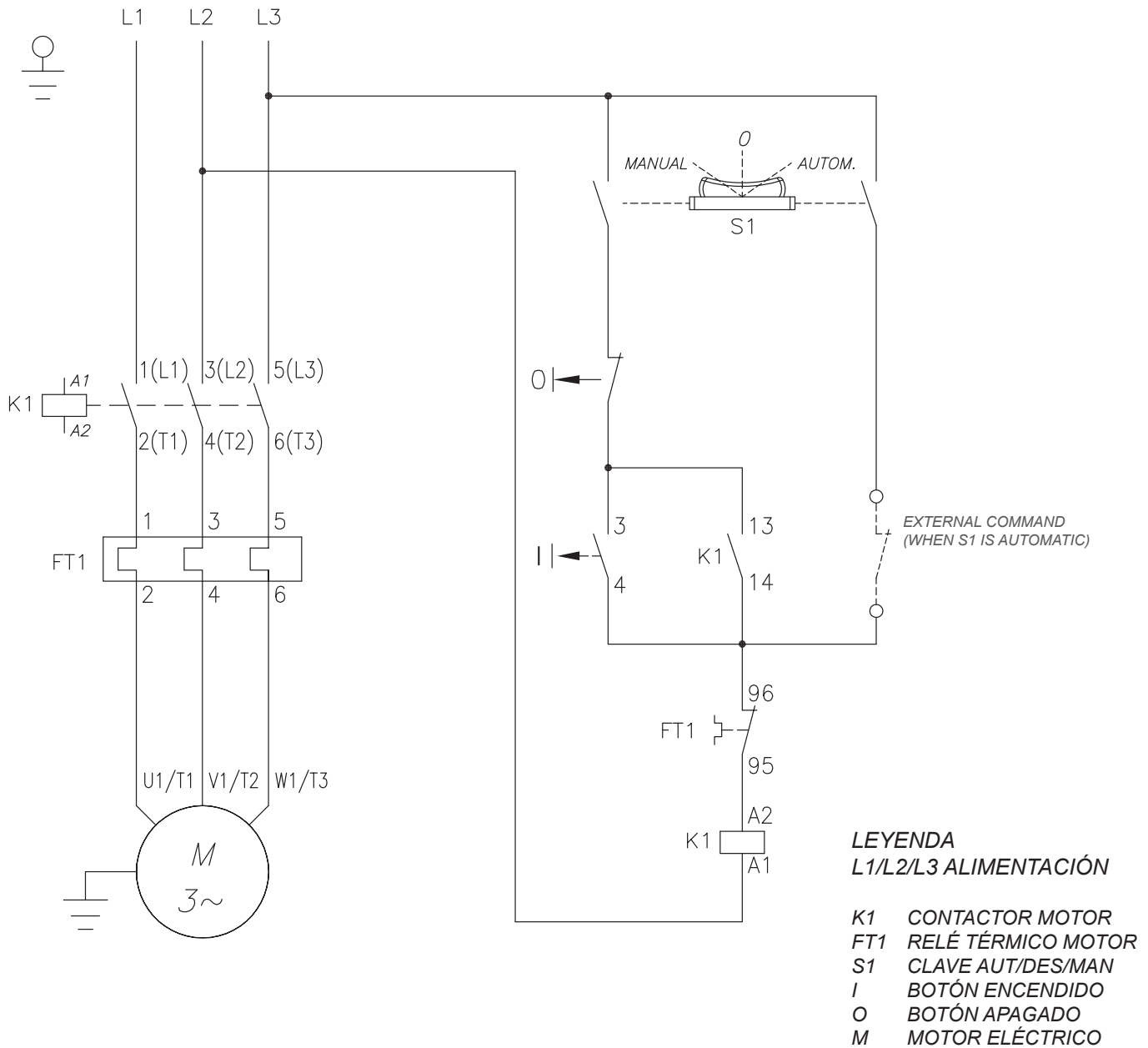
Cap. Motores	0,5	0,75	1	1,5	2	3	4	5	6	7,5	10	12,5	15	20	25	30	40	50	
N° Polos	2	2	2	2	2	2	2	2	2	2	2	2	2	2	2	2	2	2	
Grau de Proteção	IP21	IP21	IP21	IP21	IP21	IP21	IP55	IP55	IP55	IP55	IP55	IP55	IP55	IP55	IP55	IP55	IP55	IP55	
RPM Nominal	3450	3455	3465	3440	3450	3400	3475	3505	3490	3500	3530	3525	3525	3540	3540	3545	3560	3565	
Potência Nom. (KW)	0,42	0,62	0,81	1,10	1,47	2,22	2,40	2,96	3,60	4,40	6,00	7,36	8,80	12,00	14,80	17,60	24,00	29,60	
Potência Máx. (KW)	0,53	0,77	1,01	1,37	1,84	2,78	3,00	3,70	4,50	5,50	7,50	9,20	11,00	15,00	18,50	22,00	30,00	37,00	
220 V	CNO (A)	1,38	2,00	2,62	3,27	4,50	6,48	8,72	10,24	12,00	14,80	19,84	23,84	28,32	35,20	43,16	56,96	78,40	95,20
	CMO (A)	1,73	2,50	3,27	4,09	5,62	8,10	10,90	12,80	15,00	18,50	24,80	29,80	35,40	44,00	56,20	71,20	98,00	119,00
	CRT (A)	13,84	14,25	21,26	34,77	45,52	53,46	85,02	111,36	112,50	151,70	200,88	241,38	300,90	400,60	469,56	555,36	725,20	892,50
380 V	CNO (A)	0,80	1,15	1,51	1,89	2,59	3,74	5,03	5,91	6,92	8,54	11,45	13,76	16,34	21,79	27,79	32,87	45,24	54,93
	CMO (A)	1,00	1,44	1,89	2,36	3,24	4,67	6,29	7,39	8,66	10,67	14,31	17,19	20,43	27,96	34,74	41,08	56,55	68,66
	CRT (A)	7,99	8,22	12,26	20,06	26,27	30,85	49,06	64,25	64,91	87,53	115,91	139,28	173,62	210,13	270,94	320,44	418,44	514,97
440 V	CNO (A)	0,69	1,00	1,31	1,64	2,25	3,24	4,36	5,12	6,00	7,40	9,92	11,92	14,16	19,00	24,08	28,48	39,20	47,60
	CMO (A)	0,87	1,25	1,64	2,05	2,81	4,05	5,45	6,40	7,50	9,25	12,40	14,90	17,70	23,50	29,60	35,60	49,00	59,50
	CRT (A)	6,92	7,13	10,63	17,38	22,76	26,73	42,51	55,68	56,25	75,85	100,44	120,69	150,45	203,78	234,78	277,68	362,60	446,25
460 V	CNO (A)	0,66	0,96	1,25	1,56	2,15	3,10	4,17	4,90	5,74	7,08	9,49	11,40	13,54	18,23	23,03	27,24	37,50	45,53
	CMO (A)	0,83	1,20	1,56	1,96	2,69	3,87	5,21	6,12	7,17	8,85	11,86	14,25	16,93	22,79	28,79	34,05	46,87	56,91
	CRT (A)	6,62	6,82	10,17	16,63	21,77	25,57	40,66	53,26	53,80	72,55	96,07	115,44	143,91	187,24	224,57	285,61	346,83	426,85
480 V	CNO (A)	0,63	0,92	1,20	1,50	2,06	2,97	4,00	4,69	5,50	6,78	9,09	10,93	12,98	17,07	21,11	28,93	35,93	43,63
	CMO (A)	0,79	1,15	1,50	1,87	2,58	3,71	5,00	5,87	6,88	8,48	11,37	13,66	16,23	21,59	27,59	32,63	44,92	54,54
	CRT (A)	6,34	6,53	9,74	15,93	20,86	24,50	38,97	51,04	51,56	69,53	92,07	110,63	137,91	174,44	215,22	254,54	332,38	409,06

Notas:
 (1) CNO = Corriente Nominal de Operación (A)
 (2) CMO = Corriente Máxima de Operación (A)
 (3) CRT = Corriente Rotor Bloqueado (A)

XV-Diagrama Eléctrico

Llave de Arranque Directo (PDW)

Fig. XV-01 - Diagrama eléctrico llave de arranque directo (PDW)



CONECTAR NEUTRO EN EL PUNTO "N"

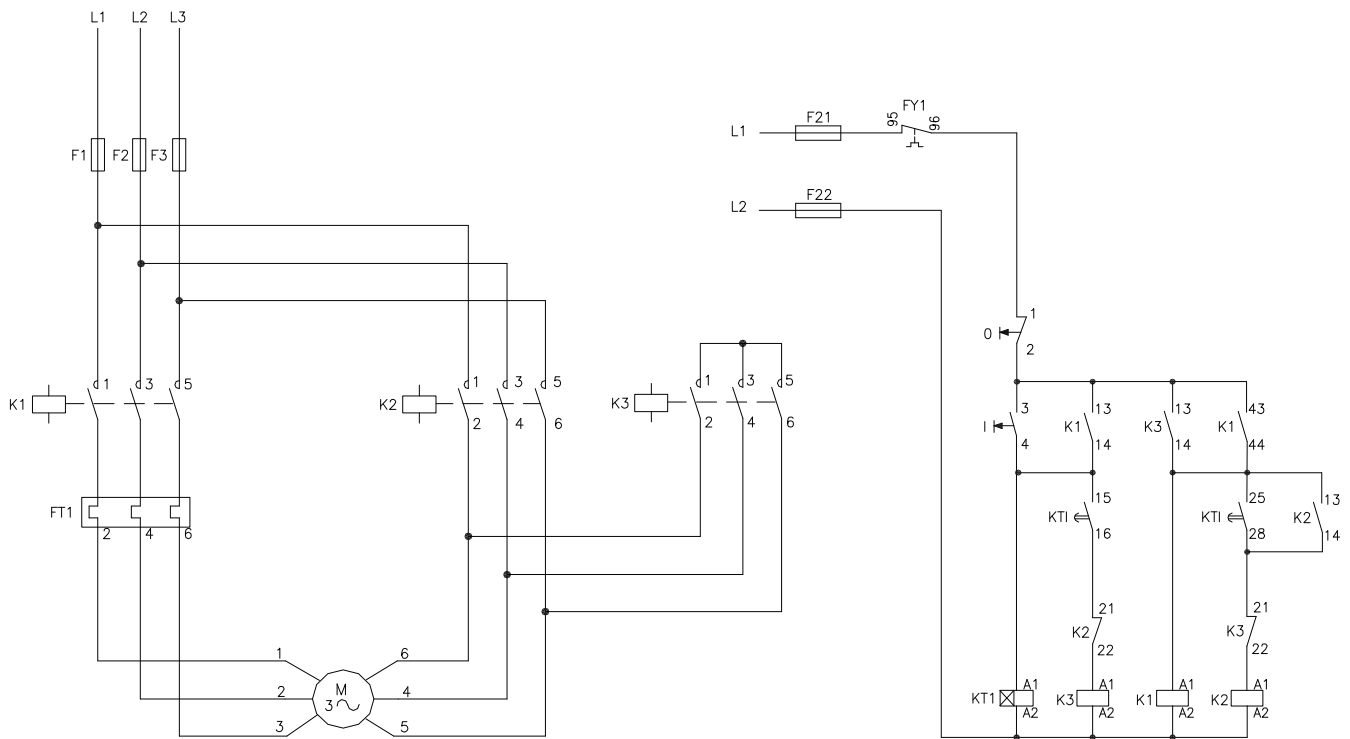
1- RED 220 V- CONTROL FASE / (YA EJECUTADO)

2- RED 380 V- CONTROL FASE / NEUTRO

Diagrama Eléctrico

Llave de Arranque Estrella (ETW)

Fig. XV-02 - Diagrama eléctrico llave de arranque estrella – Triángulo (ETW)



1- RED 220V – COMANDO FASE (YA EJECUTADO)
 2- RED 380 V – COMANDO FASE/NEUTRO
 ACTIVAR NEUTRO EN EL PUNTO "N"

REFERENCIAS







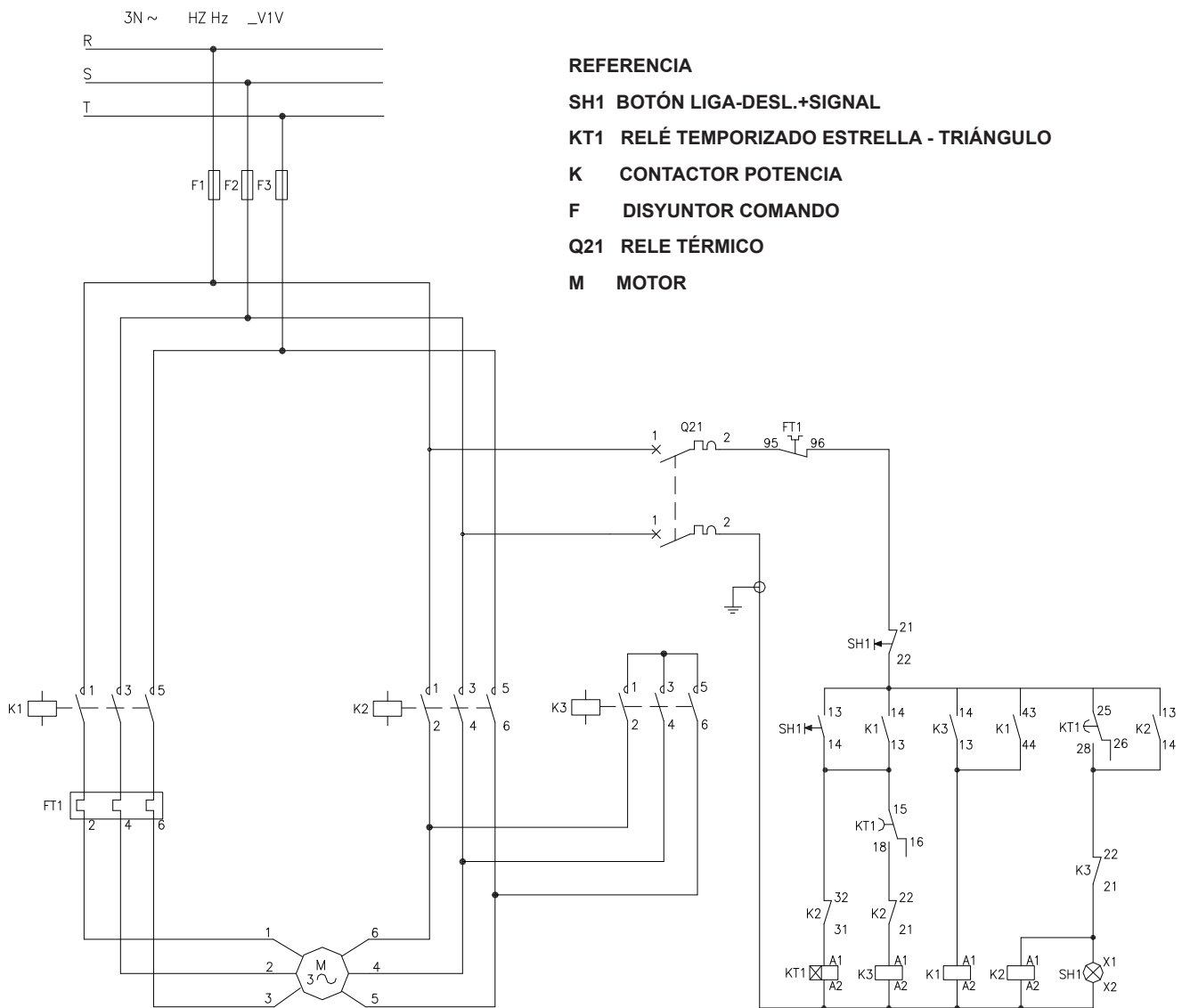
L1 / L2 / L3	ALIMENTACIÓN
	K1 CONTACTOR DEL MOTOR
	K2 CONTACTOR TRIÁNGULO
	K3 CONTACTOR ESTRELLA
	KT1 TEMPORIZADOR
	FT RELÉ TÉRMICO DEL MOTOR
	S1 BOTÓN DE ENCENDIDO
	S0 BOTÓN DE APAGADO
	M1 MOTOR ELÉCTRICO
F1 / 2 / 3	FUSIBLE DE POTENCIA
F21 / 22	FUSIBLE DE COMANDO

Diagrama Eléctrico

Llave de Arranque Estrella (PEW)

Fig. XV-03 - Esquema eléctrico llave de arranque estrella – Triángulo (PEW)



Dimensiones Llave de Arranque

Fig. XV-04 - Clave de arranque directo (PDW)

TAMAÑO	DIMENSIONES L X A X P
02	90 x 155 x 98
04	105 x 185 x 111
06	120 x 210 x 126
08	180 x 280 x 145
10	250 x 560 x 167

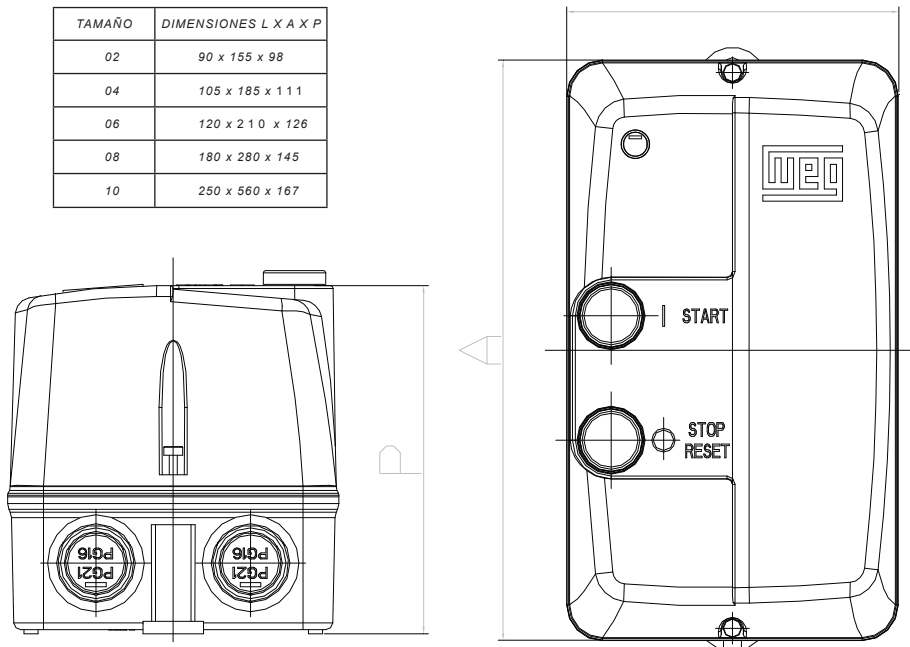
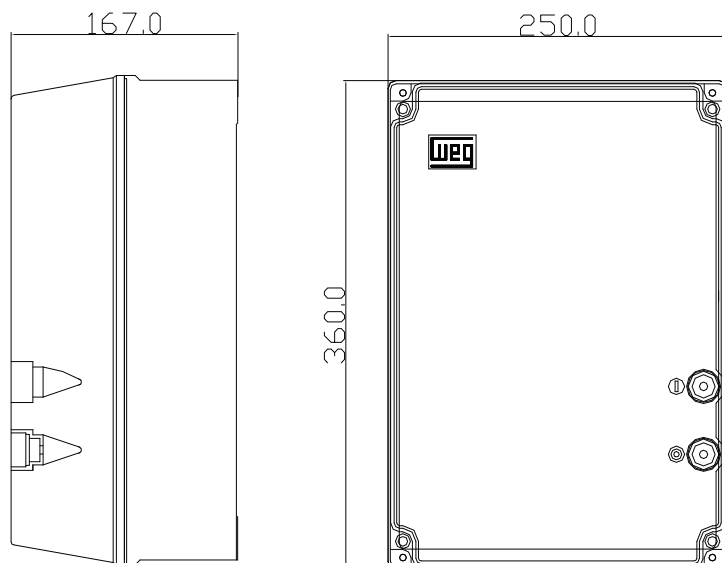


Fig. XV-05 - Clave de arranque casilla Estrella Triángulo (ETW)



WAVE-PRC003J-ES

Fig. XV-06 - Principales dimensiones eléctrico de arranque Estrella - Triángulo (PEW)

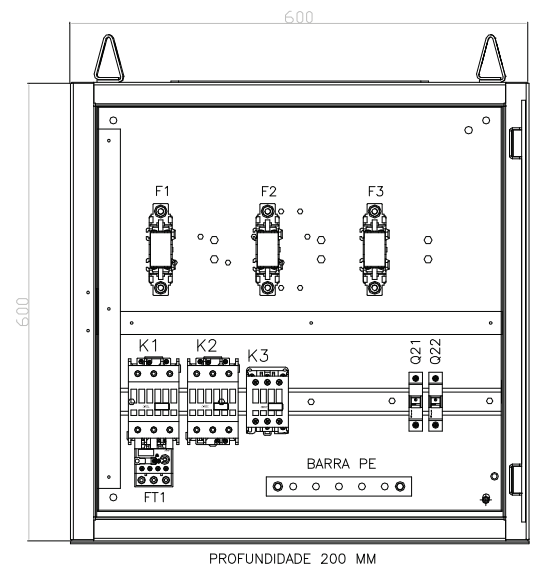


Diagrama Eléctrico Fuerza y Comando

Humidificación

Fig. XV-07 - Diagrama Eléctrico Fuerza y Comando (humidificación) - 220/380/440/460V - (mono/trifásico).

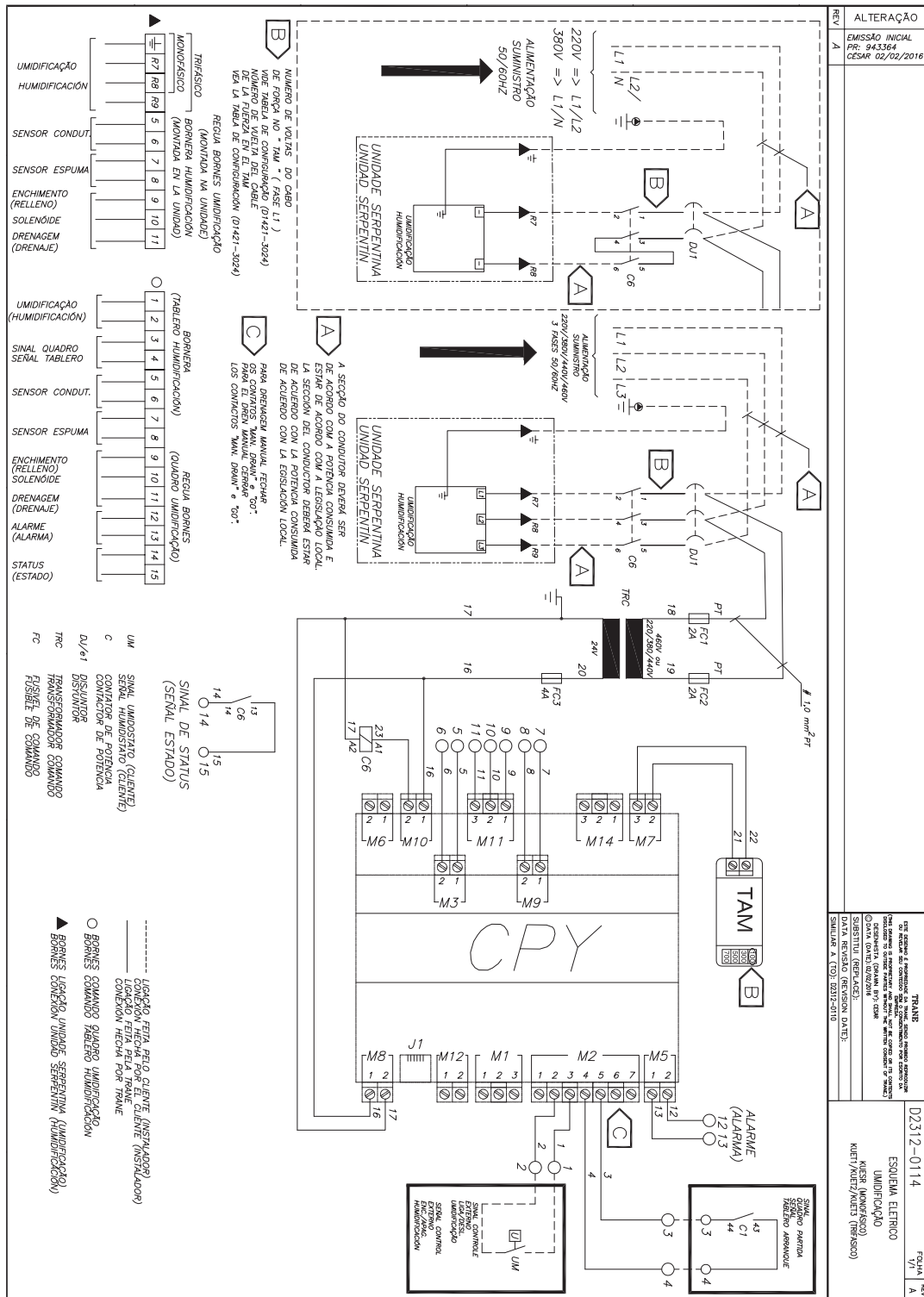


Diagrama Eléctrico Fuerza y Comando

Humidificación

Fig. XV-08 - Diagrama Eléctrico Fuerza y Comando humidificación - 220/380V - (trifásico)

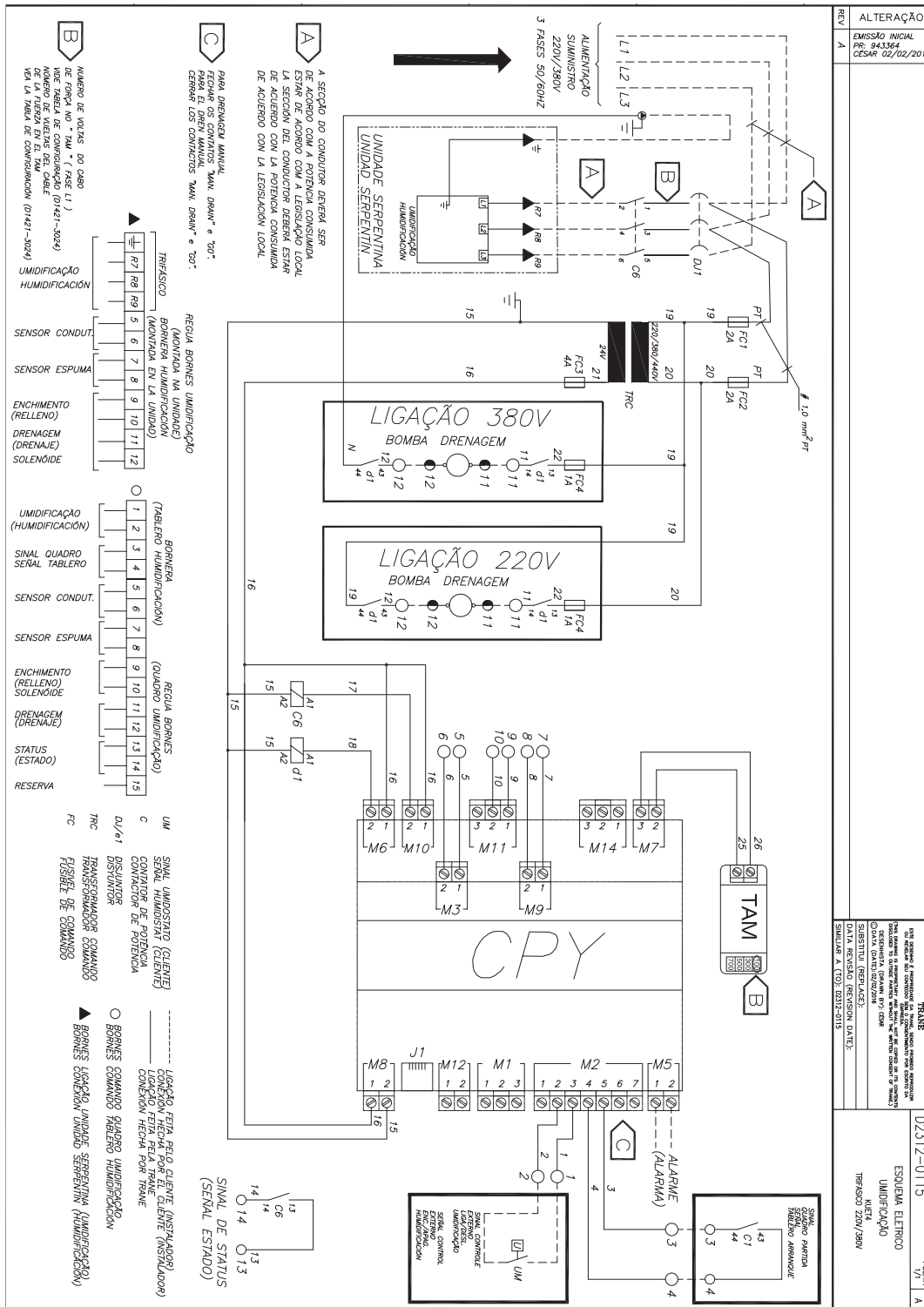
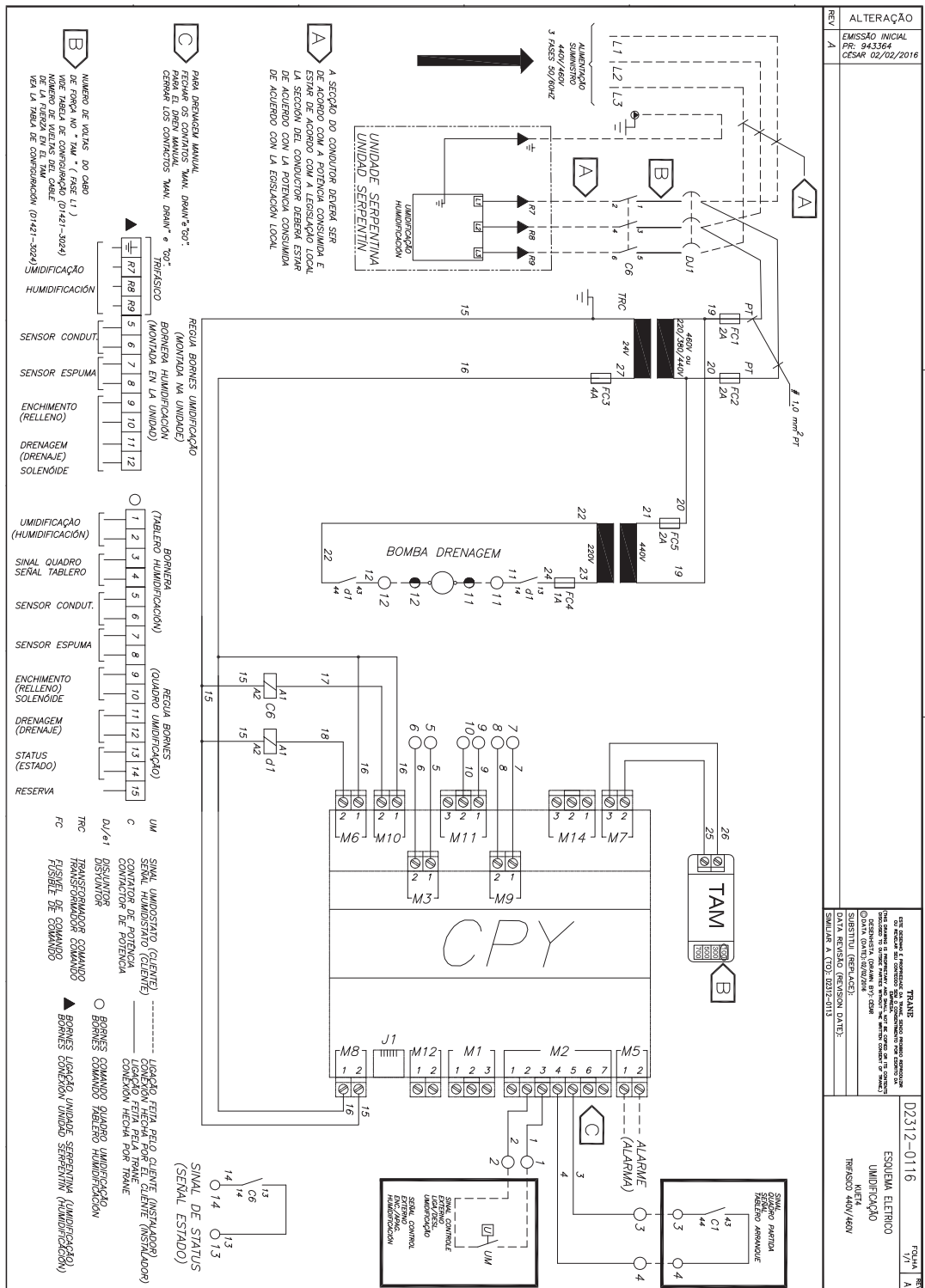


Diagrama Eléctrico Fuerza y Comando

Humidificación

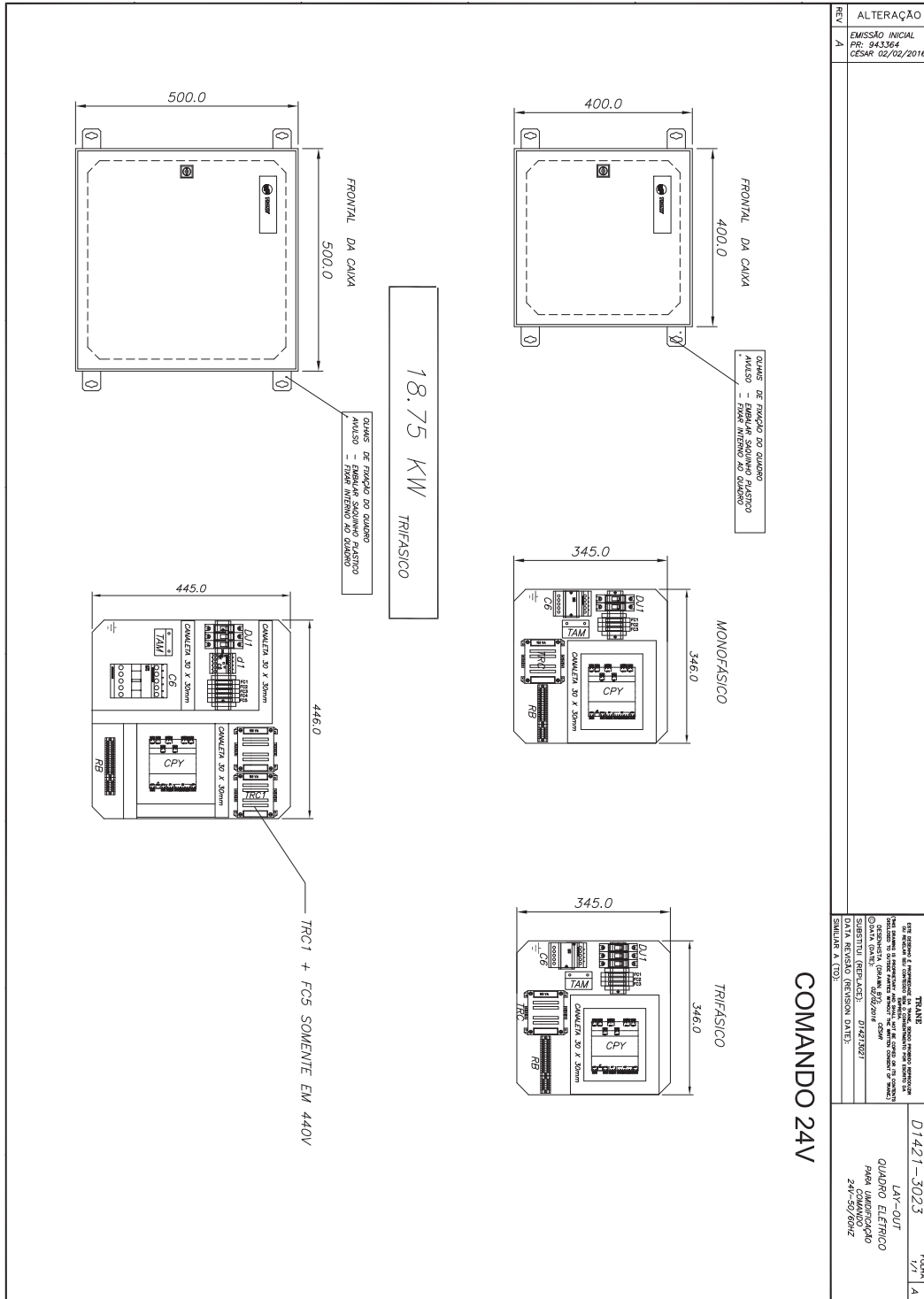
Fig. XV-09 - Diagrama Eléctrico Fuerza y Comando humidificación - 440/460V (trifásico)



Dimensional Eléctrico Fuerza y Comando

Humidificación

Fig. XV-10 - Dimensional Eléctrico Fuerza y Comando humidificación

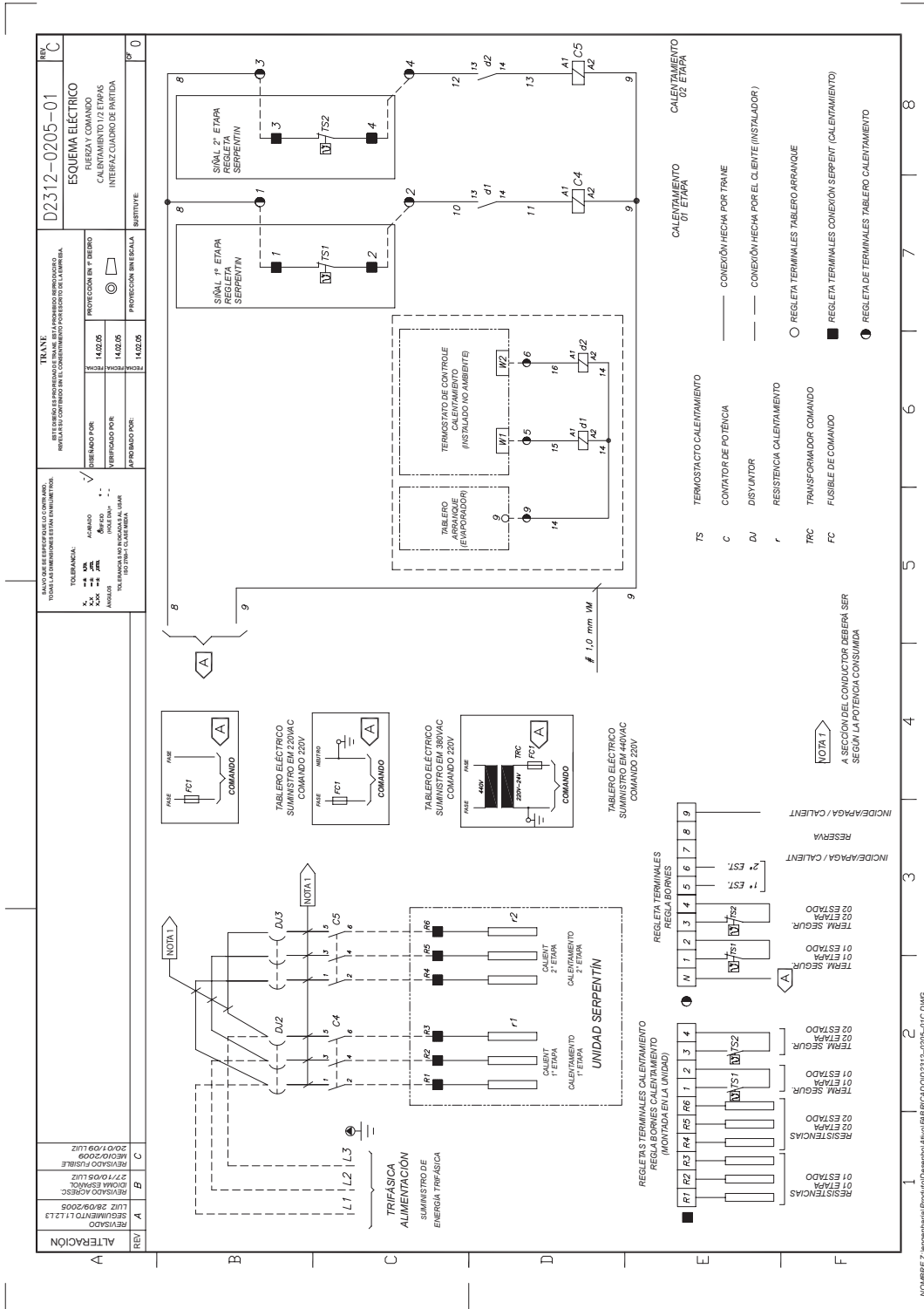


*NOTA: La opción Monofásico solamente es válida para WAVE 02
WAVE-PRC003J-ES

Diagrama Eléctrico Fuerza y Comando

Calientamiento

Fig. XV-11 - Diagrama Eléctrico Fuerza y Comando - Calientamiento



Dimensiones Tablero Eléctrico

Calentamiento

Fig. XV-12 - Tablero Eléctrico - Calentamiento

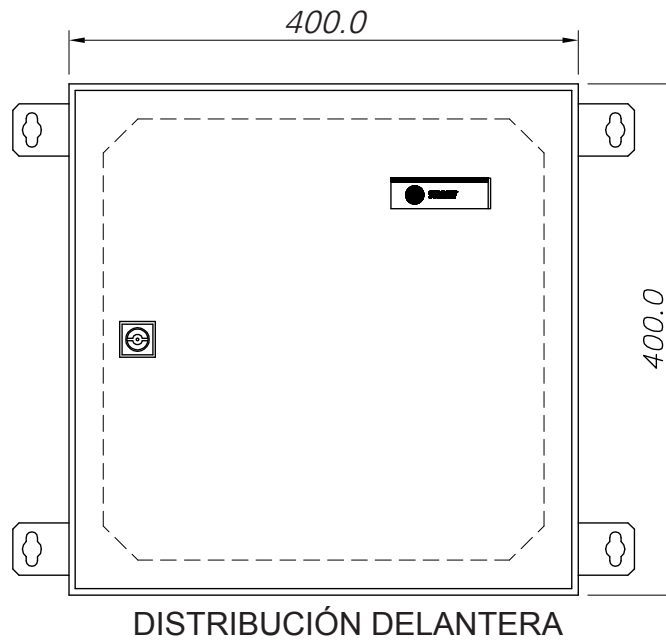
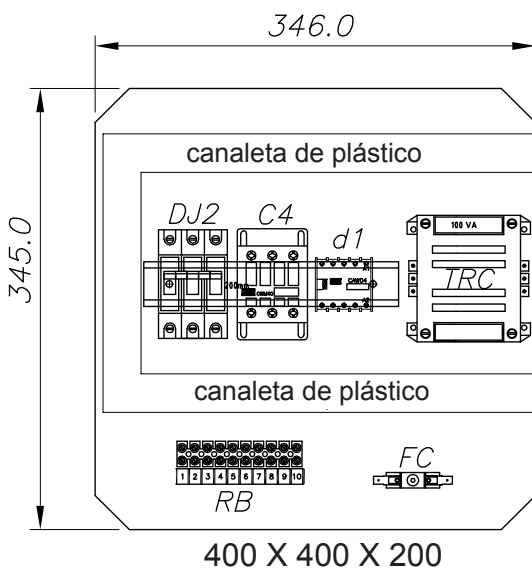
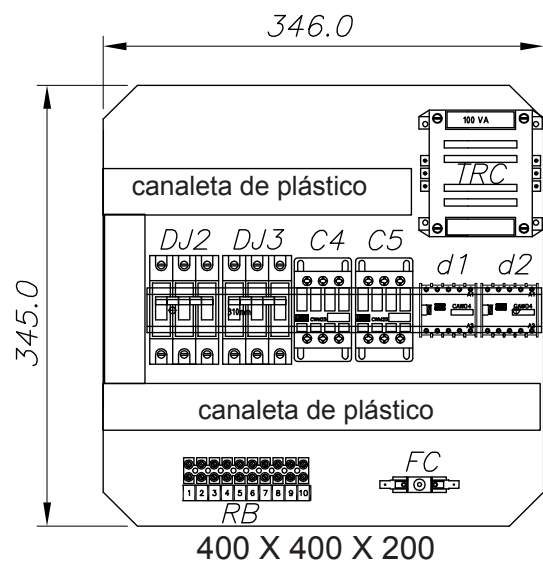


Fig. XVI 07



CALENTAMIENTO
1 ETAPA
3,0 a 12,0 Kw



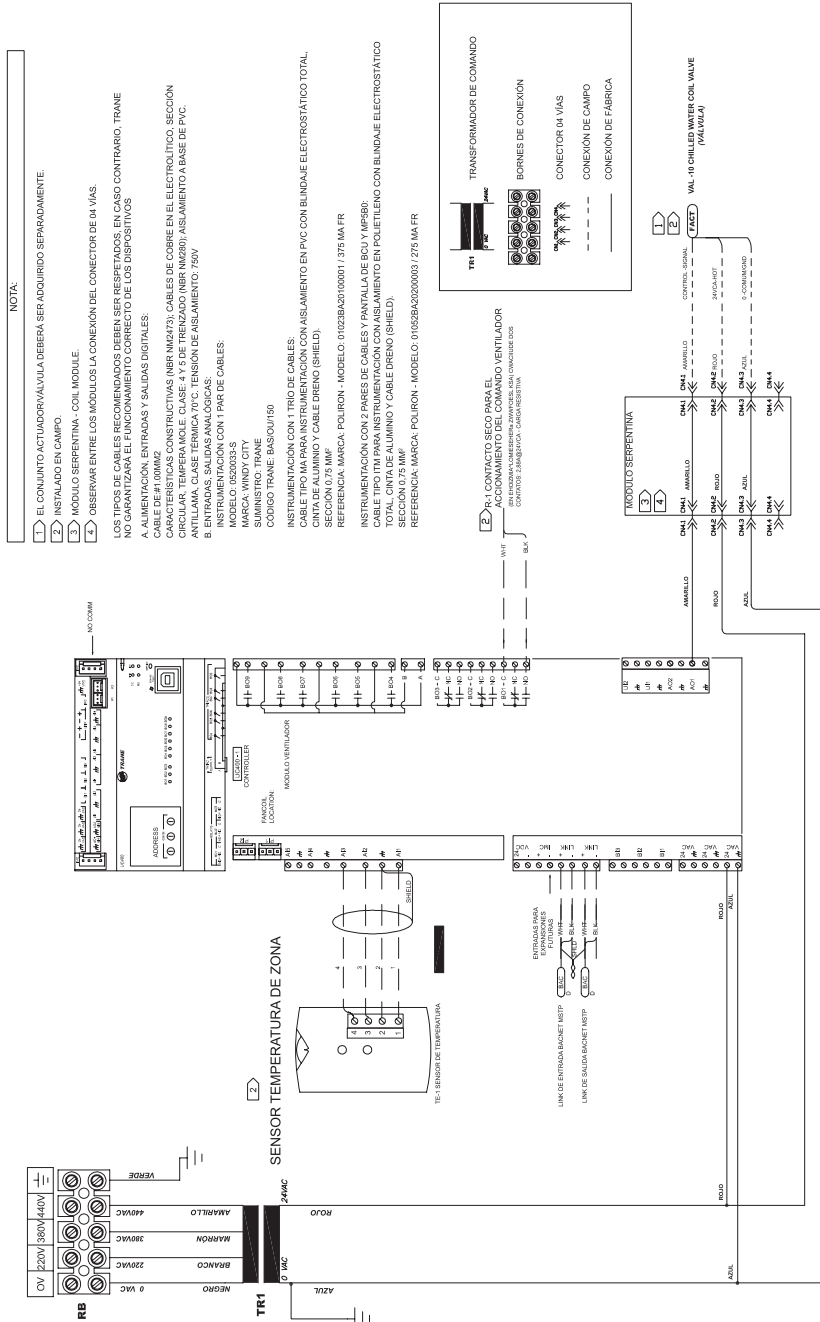
CALENTAMIENTO
2 ETAPAS
3,0 a 30,0 Kw

Diagrama Eléctrico Fuerza y Comando

UC400

Fig. XV-13 - Diagrama Eléctrico

SALVO QUE SE ESPECIFIQUE LO CONTRARIO TODAS LAS DIMENSIONES ESTÁN EN MILÍMETROS.		TRANE ESTE DISEÑO ES PROPIEDAD DE TRANE. ES PROHIBIDO REPRODUCIR O REVELAR SU CONTENIDO SIN EL CONSENTIMIENTO POR ESCRITO DE LA EMPRESA.		X39010515-01 REV
TOLERANCIA: X.L. = ± 0.25 mm AGUJERO X.L. = ± 0.25 mm ORO X.L. = ± 0.25 mm ORO ANGULO = ± 0.25 mm HOLE DIAH. TOLERANCIA DE MEDICIÓN = UNAR ISO 2768-1 CLASE MEDA		DISEÑADO POR: [] FECHA: 08/03/2012 PROYECCIÓN EN 1° DIBIDO		ESQUEMA ELÉCTRICO CONTROLADOR UC 400
VERIFICADO POR: [] FECHA: 08/03/2012		APROBADO POR: [] FECHA: [] PROYECCIÓN SIN ESCALA		SUSTITUYE: [] [] 0



NOTA:

- 1 - EL CONJUNTO ACTUADOR VALVULA DEBERÁ SER ADQUIRIDO SEPARADAMENTE.
 - 2 - INSTALADO EN CAMPO.
 - 3 - MODULO SERPENTINA - COIL MODULE.
 - 4 - OBSERVAR ENTRE LOS MÓDULOS LA CONEXIÓN DEL CONECTOR DE 14 VÍAS.
- LOS TIPOS DE CABLES RECOMENDADOS DEBEN SER RESERVADOS. EN CASO CONTRARIO, TRANE NO GARANTIZARÁ EL FUNCIONAMIENTO CORRECTO DE LOS DISPOSITIVOS.
- A. ALIMENTACIÓN, ENTRADAS Y SALIDAS DIGITALES:
 CABLE DE #1.00MM²
 ACABADO EN PVC (PVC INSULATION) ASILAMIENTO A BASE DE PVC.
 ANTILAMA, CLASE TERMA Y TC, TENSION DE AISLAMIENTO 750V
- B. ENTRADAS, SALIDAS ANALÓGICAS:
 INSTRUMENTACIÓN CON 1 PAR DE CABLES:
 MODELO: 0520033-S
 INSTRUMENTACIÓN CON 2 PARES DE CABLES:
 MODELO: 0520033-S
 SUMINISTRO: TRANE
- CÓDIGO TRANE: BASOUI/190
- INSTRUMENTACIÓN CON 1 TRIO DE CABLES:
 CABLE TIPO PARA INSTRUMENTACIÓN CON AISLAMIENTO EN PVC CON BLINDAJE ELECTROSTÁTICO TOTAL,
 CINTA DE ALUMINIO Y CABLE DRENADO (SHIELD).
 SECCIÓN 0.75 MM²
 REFERENCIA: MARCA: POLIRON - MODELO: 0102388A301008011 1/375 MA FR
- INSTRUMENTACIÓN CON 2 PARES DE CABLES Y PANTALLA DE BCU Y MPBRI:
 CABLE TIPO PARA INSTRUMENTACIÓN CON AISLAMIENTO EN POLIETILENO CON BLINDAJE ELECTROSTÁTICO
 CINTA DE ALUMINIO Y CABLE DRENADO (SHIELD).
 SECCIÓN 0.75 MM²
 REFERENCIA: MARCA: POLIRON - MODELO: 0102388A30200803 1/275 MA FR

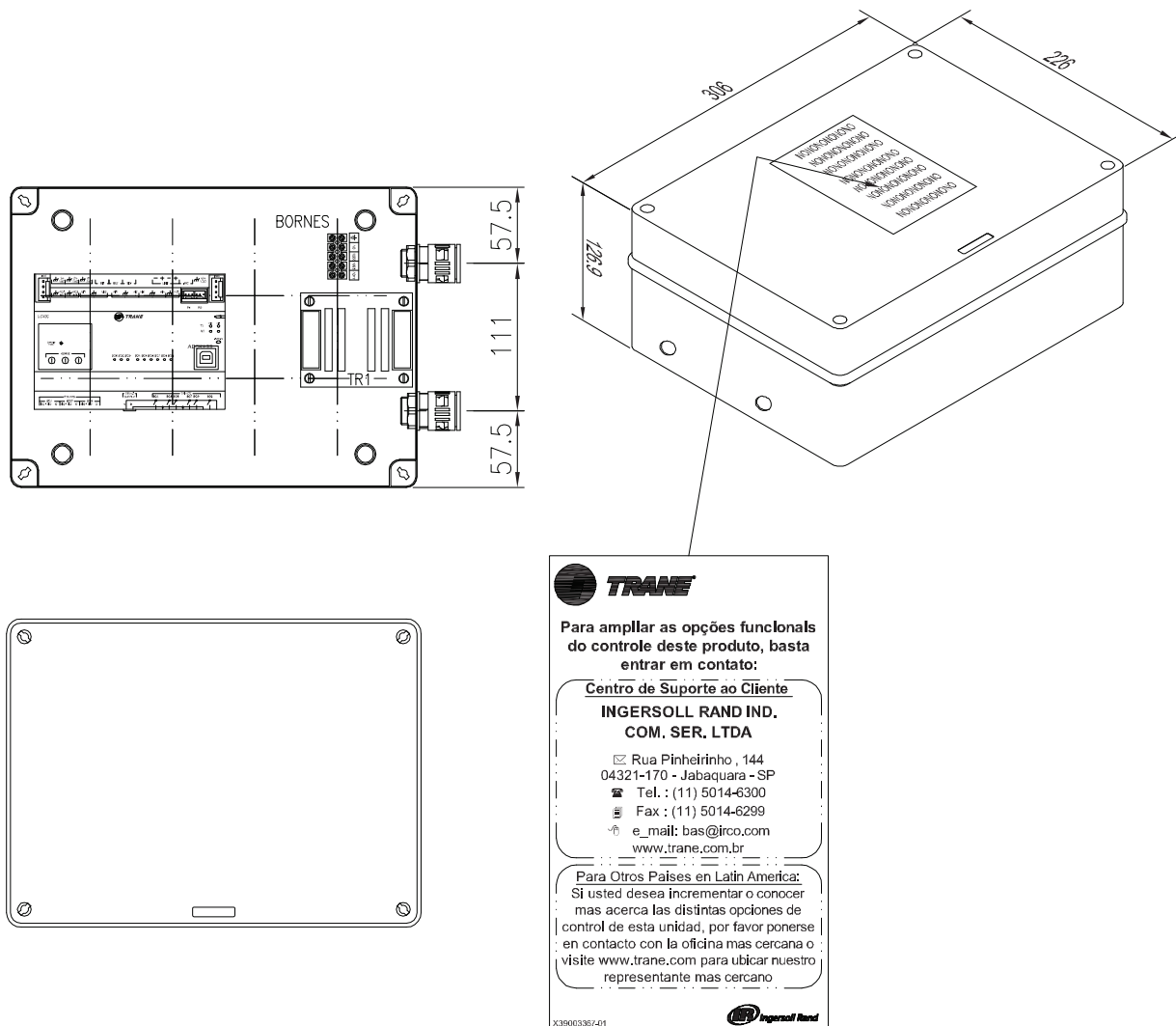
NOTAS:

- 1 - ESPECIFICACIONES:
 FRONTAL: PELÍCULA DE PVC BLANCA, ESPESOR 0.08 mm.
 ADHESIVO: TIPO PERMANENTE, CÓDIGO: FASSON S-0308.
 TEMPERATURA DE UTILIZACIÓN: -54 °C A 83 °C.
 PROTECTOR: PAPEL COUCHE BLANCO EXTRAIBLE, ESPESOR 0.14 mm.
- 2 - BORDES, DISEÑOS Y LETRAS NEGROS.

Dimensional Eléctrico Fuerza y Comando

UC400

Fig. XV-14 - Dimensiones Tablero Eléctrico



 **TRANE**

Para ampliar as opções funcionais do controle deste produto, basta entrar em contato:

Centro de Suporte ao Cliente
INGERSOLL RAND IND. COM. SER. LTDA

✉ Rua Pinheirão, 144
 04321-170 - Jabaquara - SP
 ☎ Tel.: (11) 5014-6300
 📠 Fax: (11) 5014-6299
 ✉ e_mail: bas@irco.com
 www.trane.com.br

Para Otros Países en Latin America:
 Si usted desea incrementar o conocer mas acerca las distintas opciones de control de esta unidad, por favor ponerse en contacto con la oficina mas cercana o visite www.trane.com para ubicar nuestro representante mas cercano.

X3900336/401 



XVI-Inversor de Frecuencia

VFD-TR200

La Serie TR200 tiene un papel importante en un sistema para reducir el uso de energía, aumentar la vida útil del motor AC, optimizar el control de velocidad del motor AC, maximizar el confort de los ocupantes y reducir costos. Vienen disponibles a partir de la planta o en campo. Además, el soporte de los drives de la Serie TR200 de protocolos de estándar abierto los hace compatibles virtualmente con todos los equipos HVAC y los sistemas automáticos de construcción. También pueden ser solicitados específicamente para un proyecto y fácilmente instalados en el local para aplicaciones nuevas o de reutilización. Con un rango completo disponible de 1½ a 1350 HP, los recursos y flexibilidad de los drives de la Serie TR200 la hace ideal para los controles stand-alone o las torres de refrigeración, bombas y una variedad de manejadores de aire

Ahorros de Energía

Optimización Automática de Energía (AEO) - monitorea continuamente la velocidad del motor y la carga para maximizar los ahorros de energía. Modo de dormir - para automáticamente el drive siempre que la velocidad esté fuera de los niveles programados, cual ahorra energía.

Ahorro de costos

Controlador HVAC inteligente - cuatro loops PID de autoajuste reduce los costos al eliminar los controladores externos. Protocolos HVAC incluidos - Los drives TR200 se vuelven parte inteligente del sistema de gestión de construcción.

Operación sin problemas

Reactores dobles CC-link - sin saturación para ofrecer el mejor desempeño armónico que el 5% de los reactores en línea CA. Derate automático de alto ambiente - el drive puede advertir sobre condiciones de sobrecalentamiento mientras sigue en ejecución y controla su temperatura al reducir la salida de corriente y frecuencia del transportador.

Fácil de instalar

Tamaño compacto - reduce footprint de los tamaños más populares. Circuito de run-premisseive - asegura que los amortiguadores u otros equipos auxiliares estén en el estado adecuado para la operación del drive. Reloj en tiempo real - otorga sofisticación al desempeño de los esquemas básicos de control para aumentar el confort y ahorrar energía. Plenum rated-todos los drives y las opciones están listadas en UL para instalación en los compartimientos de manejo de aire.

Fácil de usar

Los sencillos parámetros, con default común de menu-pre-set flexible permite una fácil configuración y la rápida confirmación. El software Trane Drive Utility permite el fácil acceso del PC para la operación y solución de problemas por medio del puerto USB incluido en el drive. Override avanzado de los bomberos - ofrece opciones para operación de emergencia que aumentan la seguridad de los habitantes del edificio.

Comunicación de la Red

Mientras ofrece soluciones de fuente única, Trane sigue comprometido con los protocolos de estándar abierto para atender las necesidades de profesionales de la construcción. La Serie TR200 así lo demuestra con las capacidades de comunicación "plug and play" que reducen o eliminan la necesidad de gateways para integración. El soporte TR200 de los principales protocolos de comunicación de construcción permite la comunicación integral con los protocolos de estándar abierto, como BACnet™, LonWorks™ y Modbus™ como también con otros protocolos de sistema automático de construcción popular. Instalado de fábrica en el equipo Trane HVAC, en campo en el nuevo equipo o readaptado en el equipo existente, el resultado es un drive fácilmente programable con un paquete de fácil manejo que

simplifica las instalaciones y tiene como resultado un costo total más bajo para la propiedad.

Capacidades Stand Alone

Las capacidades de control incluidas en el TR200 Vfd simplifican el sistema de arquitectura al reducir o eliminar la necesidad de un controlador adicional de aplicación. El controlador lógico TR200 Smart ofrece potencia y flexibilidad al cliente-programa para que el drive dirija un amplio rango de requisitos de control. Utilice el software Trane Drive para definir gráficamente el controlador de estado de 20 etapas para realizar el sencillo control de aplicación. El circuito PID principal del controlador de loop cerrado permite tres señales de retroalimentación para el control avanzado de aplicaciones stand alone. El TR200 tiene tres controladores de loop cerrado de PID independientes y adicionales que permiten que el drive monitoree y controle directamente otros equipos en el sistema, lo que reduce costos.

Opciones de desviación

Un nivel más alto de confiabilidad del sistema es obtenido al seleccionar cualquiera de las dos opciones disponibles de desviación. Las opciones incluyen una fuente de suministro de energía de modo switch de 24 VDC que elimina la caída del contratista en condiciones de voltaje tan bajo como 70% del voltaje nominal. La opción de desviación electromecánica ofrece confiable operación de desviación con recursos avanzados, como una parada/en marcha común en el modo de desviación, permiso de marcha, operación de autodesviación y un modo seleccionable de fuego de desviación. La opción de desviación controlada electrónicamente permite que el teclado con un botón acceda con un botón a las operaciones de desviación y drive. Esta opción también permite que la comunicación de todos los drive y la capacidad de control estén disponibles durante la operación de desviación para mantener la calidad ambiental interna.

Inversor de Frecuencia

VFD-TR200
Tab. XVI-01 - Especificaciones

Potencia de control	
Tensión de entrada, trifásico	200–240 ó 380–460 ó 525–600 VAC
Intervalo de tensión de entrada para salida completa	Nominal $\pm 10\%$
Punto de disparo de subtensión	164, 313 VAC, ó 394 VAC
Punto de disparo de sobretensión	299, 538, ó 690 (792 para 100 HP y superior) VAC
Frecuencia de entrada	50 ó 60 Hz, ± 2 Hz
Factor de potencia de desplazamiento	0.98 O mayor en todas las velocidades o cargas
Factor de potencia total	0.90 O mayor a carga total y velocidad nominal del motor

Potencia de salida de mando	
Frecuencia de salida	Elegible 0 a 120 Hz
Tensiones del motor	200, 208, 220, 230; 380, 400, 415, 440, 460; 550 ó 575
100% de corriente nominal	Corriente de salida directa
Ajuste de límite de corriente de salida	Ajustable al 110% del mando nominal
Temporizador de límite de corriente	0 a 60 segundos o infinito
Velocidad Máx. Ajustable	del ajuste de velocidad mínima a 120 Hz
Velocidad min. Ajustable	del ajuste de velocidad máxima a 0 Hz
Tiempo de aceleración	A 3600 segundos a velocidad de base
Tiempo de desaceleración	A 3600 segundos de la velocidad de base
Tiempo de par de separación	0.0 A 0,5 segundos (1,6 veces la corriente de la placa de identificación)
Tensión inicial	0 a 10%
Tiempo de salida de corriente directa	0 a 60 segundos
Inicio de salida de corriente directa	0 a frecuencia máxima
corriente de salida de corriente directa	0 al 50% de la corriente nominal del motor

Protecciones	
Advertencias de baja frecuencia y alta frecuencia	0 a 120 Hz
Advertencias de alta corriente y baja corriente	0 a corriente máxima
Advertencias de baja referencia y alta referencia	-999,999 a 999,999
Advertencias de alta retroalimentación y baja retroalimentación	-999,999 a 999,999
Falla por puesta a tierra	protegido
Parada del motor	protegido
Exceso de temperatura del motor	Protegido (temperatura del motor predefinida)
Condensación del motor	Protegido (circuito de precalentamiento del motor)
Sobrecarga del motor	Protegido (acción programable)
Protección contra vibración	Protegido (programación automática)

Límites ambientales	
Eficiencia	El 97% o mayor a carga total y velocidad nominal del motor



Inversor de Frecuencia

VFD-TR200

Tab. XVI-02 - Especificaciones (continuación)

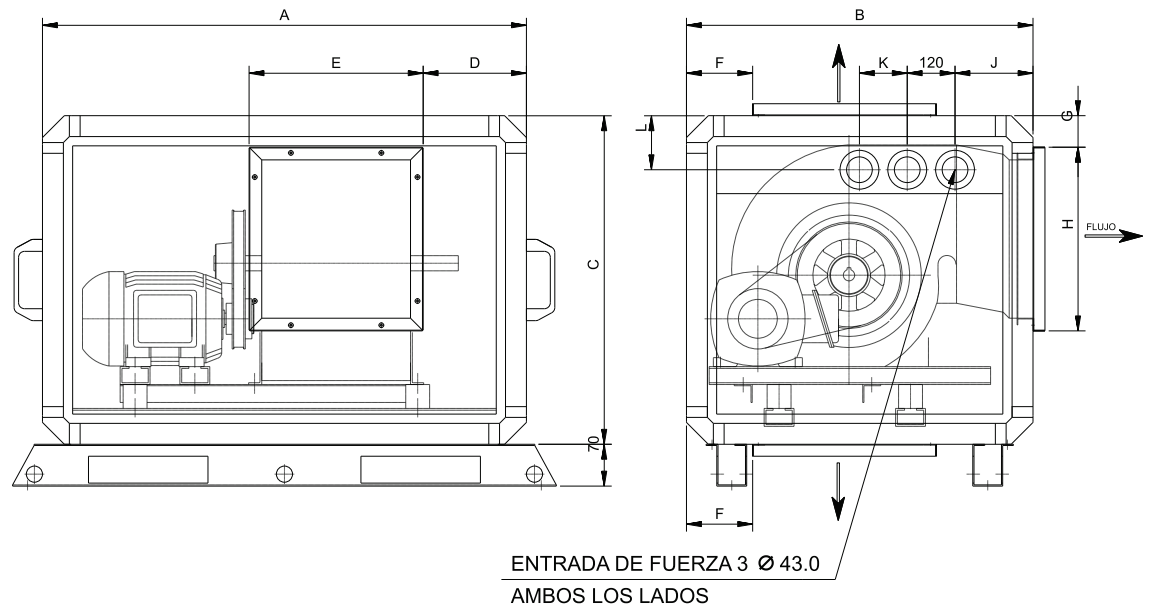
Environmental Limits	
Efficiency	97% or greater at full load and nominal motor speed
Temperatura operacional ambiente	14°F a 113°F (-10°C a 45°C) estructuras A2–C2; 14°F a 104°F; (-10°C a 40°C) estructuras D1–E1
Humedad	< 95%, sin condensación
Altitud: Maxima sin reducción de tasa	3,300 pies (1,000 m)
Compartimiento(s) de opciones / inversores	NEMA/UL Tipos 1 ó 12; 3R opcional

Conexiones de control	
Señal de seguimiento, entrada analógica	2; tensión elegible o corriente, actuación inversa o directa
Entradas digitales programables	6 (se puede utilizar 2 como salidas digitales)
Entradas analógicas programables	1; 0/4 a 20 mA
Salidas de rele programable	2 estándares C 240 V AC, 2 A; 1 ó 3 opcional adicional
Tensión auxiliar	+24 V DC, máximo 200 mA

Software	
Acción de referencia de velocidad perdida	Seleccionable para ir a una velocidad predefinida, velocidad máxima, última velocidad, parada, apagar o parar y conducir
Retraso para la acción de referencia de velocidad perdida	1 a 99 segundos
Retraso de reinicio automático ajustable	0 a 600 segundos
Intentos de reinicio automático	0 a 20 o infinito
Retraso de reinicio automático	0 a 600 segundos entre los intentos
Retraso del rele ON y retraso del rele OFF	0 a 600 segundos
Número máximo de velocidades predefinidas	16
Número máximo de procedimientos de frecuencia	4
Ancho de procedimiento máximo	100 Hz
Número máximo de tasas de aceleración	4
Inicio retrasado	4
Número máximo de tasas de desaceleración	0 a 120 segundos

XVII-Datos Dimensionales

Fig. XVII-01 - Equipo de descarga horizontal, vertical y piso WD02 hasta WD08 - Forward-curved y Backward-curved



Tab. XVII-01 - Dimensiones Módulo Ventilador WD02 hasta WD08 - *Forward-curved*

MOD.	A	B	C	D	E	F	G	H	J	K	L
2	810	530	550	173	289	111	54	305	98	120	97
3	810	580	660	111	338	111	138	305	98	120	97
4	860	580	660	189	366	111	89	329	98	120	97
6	1120	740	800	283	412	111	56	442	124	150	112
8	1430	740	800	458	513	111	56	442	124	150	112

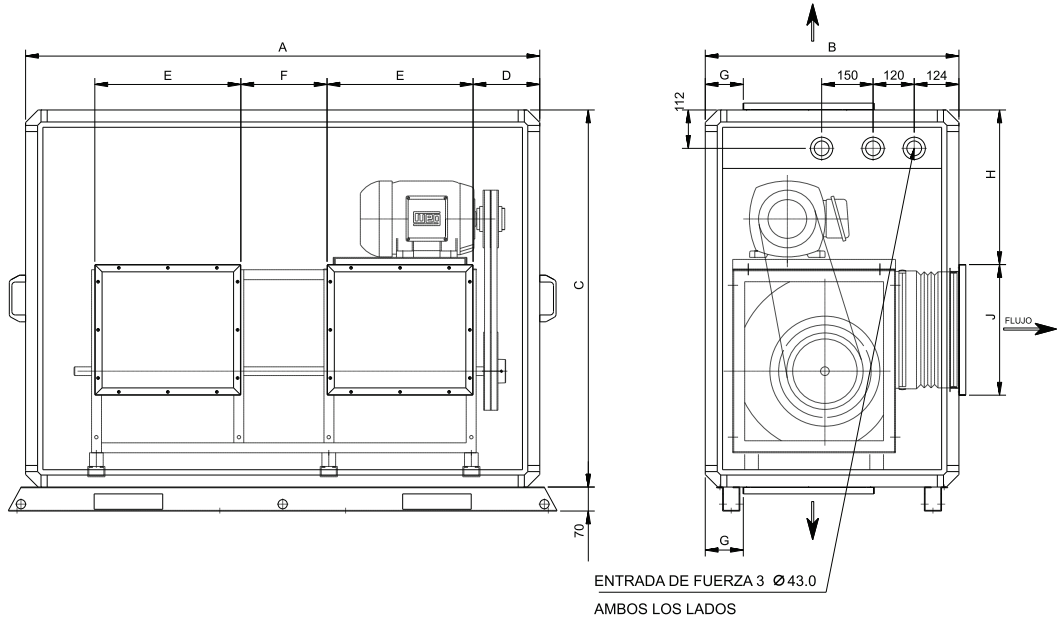
Tab. XVII-02 - Dimensiones Módulo Ventilador WD02 hasta WD08 - *Backward-curved*

MOD.	A	B	C	D	E	F	G	H	J	K	L
2	960	580	660	179	343	111	92	225	98	120	97
3	1000	660	660	179	378	111	110	245	98	120	97
4	1120	740	800	209	418	111	118	270	98	120	97
6	1300	850	900	279	518	111	68	325	124	150	112
8	1430	850	800	329	573	111	56	397	124	150	112

Datos Dimensionales

Forward-curved

Fig. XVII-02 - Equipo de descarga horizontal, vertical y piso WD10 hasta WD25 - Forward-curved y Backward-curved



Tab. XVII-03 - Dimensiones Módulo Ventilador WD10 hasta WD25 - Forward-curved

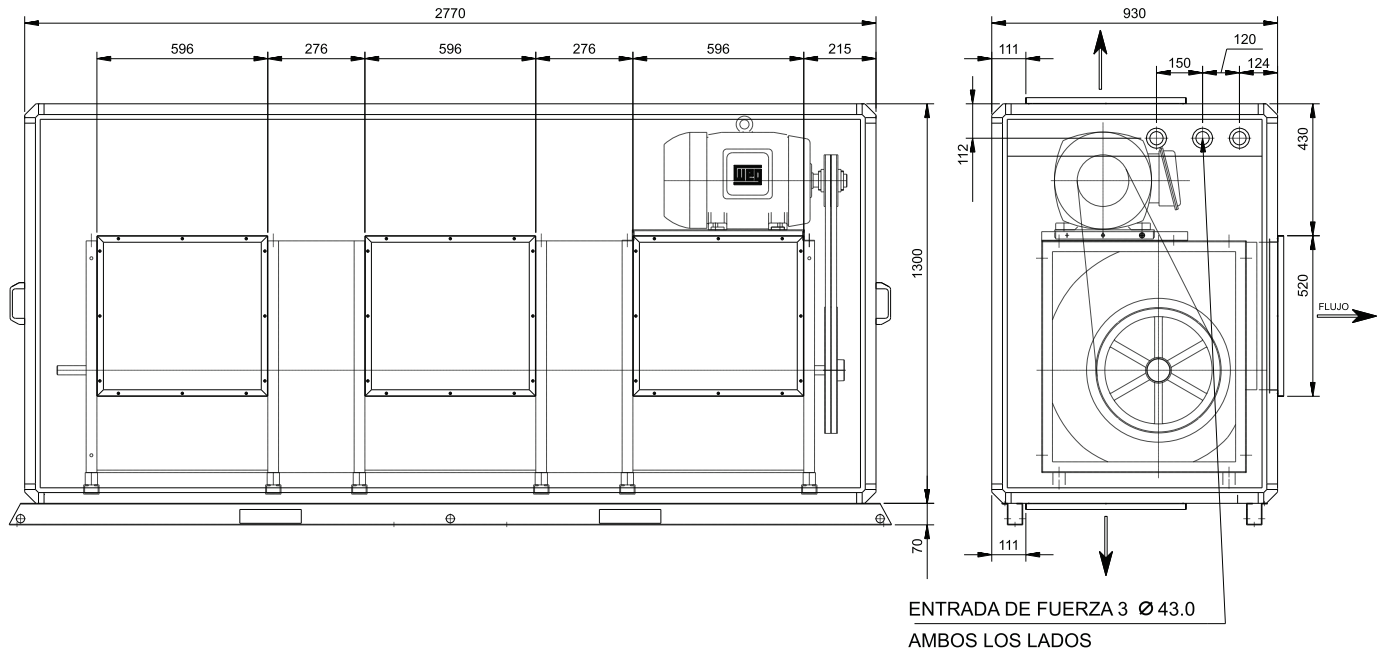
MOD.	A	B	C	D	E	F	G	H	J
10	1500	740	1100	216,5	426	215	111	450	381
12	1500	740	1100	167,5	412	341	111	362	442
14	1700	740	1100	166,5	513	341	111	362	442
17	2000	740	1100	316,5	513	341	111	362	442
21	2400	930	1100	239,5	596	417	111	230	520
25	2770	930	1100	409,5	596	417	111	230	520

Tab. XVII-04 - Dimensiones Módulo Ventilador WD10 hasta WD40 - Backward-curved

MOD.	A	B	C	D	E	F	G	H	J
10	1500	740	1100	161,5	468	240	111	312	322
12	1700	740	1100	194	518	275	111	347	357
14	2000	800	1250	269	573	315	111	387	397
17	2000	800	1250	269	573	315	111	387	397
21	2400	930	1350	375,5	644	360	111	432	443
25	2770	930	1500	464,5	715	410	111	482	493
31	2770	930	1500	464,5	715	410	111	482	493
35	2770	1050	1600	359,5	795	460	111	532	543
40	2770	1050	1600	359,5	795	460	111	532	543

Datos Dimensionales

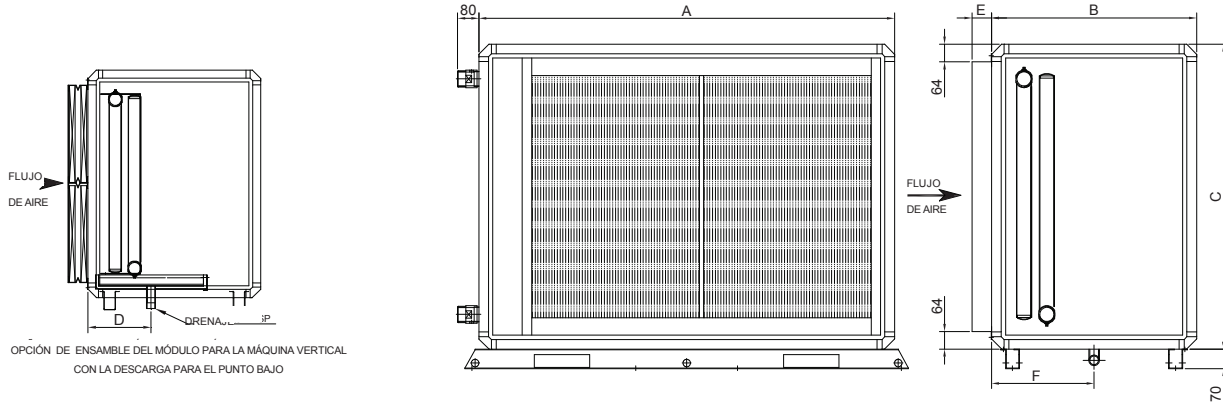
Fig. XVII-03 - Equipo de descarga horizontal, vertical y piso WD31 hasta WD40 - Backward-curved



Datos Dimensionales

Serpentín

Fig. XVII-04 - Dimensiones Módulo Serpentin 02 hasta 40 (WD - Forward-curved y WL - Backward-curved)



Tab. XVII-05 - Datos Dimensionales Módulo Serpentin WD02 hasta WD40 - Forward-curved

MOD.	2	3	4	6	8	10	12	14	17	21	25	31	35	40
A	810	810	960	1120	1430	1500	1500	1700	2000	2400	2770	2770	2770	2770
B	530	580	580	740	740	740	740	740	740	930	930	930	930	930
C	550	660	660	800	800	1100	1100	1100	1100	1100	1100	1300	1500	1680
D	205	205	205	232	232	232	232	232	232	232	232	232	232	232

Tab. XVII-06 - Datos Dimensionales Módulo Serpentin WL02 hasta WL40 - Backward-curved

DADOS DIMENSIONAIS MÓDULO SERPENTINA WL02 A WL 40 LIMIT LOAD														
MOD.	2	3	4	6	8	10	12	14	17	21	25	31	35	40
A	960	1000	1120	1300	1430	1500	1700	2000	2000	2400	2770	2770	2770	2770
B	580	660	740	850	850	740	740	800	800	930	930	930	1050	1050
C	550	660	660	800	800	1100	1100	1100	1100	1100	1100	1300	1500	1680
D	205	205	232	232	232	232	232	232	232	232	232	232	232	232

Tab. XVII-07 - Etapas de filtración

MODELO	ETAPAS DE FILTRACIÓN	E
02 A 40 FORWARD-CURVED Y BACKWARD-CURVED	01 ETAPA 1"	36
	02 ETAPAS 1"+1"	86
	01 ETAPA 2"	61
	01 ETAPA 3"	93
	02 ETAPAS 1"+2"	110
	02 ETAPAS 1"+3"	143

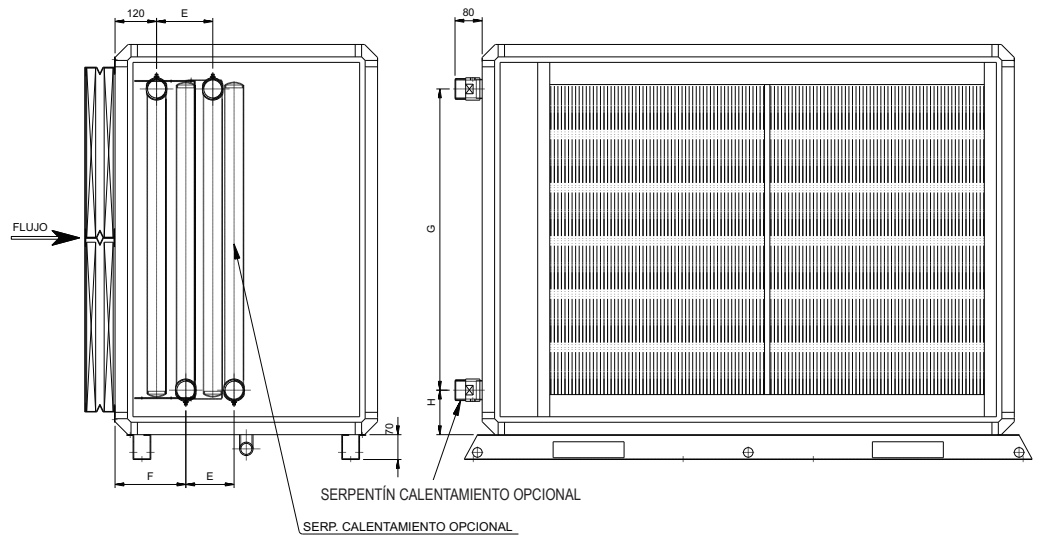
Tab. XVII-08 - Posición de drenaje montaje de descarga horizontal/ vertical, descarga vertical y horizontal

MODELO	Nº de Rows	Ventilador	F
02 - 21	03/04	Forward-curved y	217
25 - 40		Backward-curved	235
02	06/08	Forward-curved	265
02		Backward-curved	
03/04		Forward-curved	290
25 - 40		Forward-curved y Backward-curved	
06 - 21		Forward-curved	272
03 - 21		Backward-curved	

Datos Dimensionales

Serpentín

Fig. XVII-05 - Medidas para el posicionamiento de la hidráulica - WL02 hasta WL40



Tab. XVII-09 - Datos dimensionales de las posiciones hidráulicas - WL02 hasta WL40

MOD.	2	3	4	6	8	10	12	14	17	21	25	31	35	40
A	810	810	960	1120	1430	1500	1500	1700	2000	2400	2770	2770	2770	2770
B	530	580	580	660	660	740	740	740	740	930	930	930	930	930
C	550	660	660	800	800	1100	1100	1100	1100	1100	1100	1300	1500	1680
D	205	205	205	232	232	232	232	232	232	232	232	232	232	232

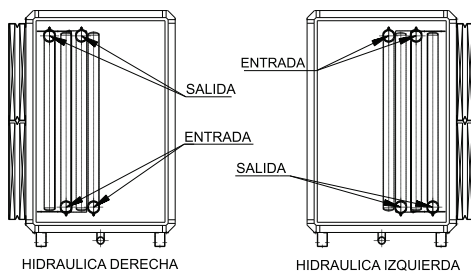
Tab. XVII-10 - Datos dimensionales de las posiciones hidráulicas - Serpentín Tubo 3/8" - WL02 hasta WL40

MOD.	2	3	4	6	8	10	12	14	17	21
G	326	478	478	580	573	878	878	878	869	869
H	112	91	91	110	113.5	111	111	111	115.5	115.5
ØK	1.1/2"	1.1/2"	1.1/2"	1.1/2"	2"	2"	2"	2"	2.1/2"	2.1/2"

Tab. XVII-11 - Datos dimensionales de las posiciones hidráulicas - Serpentín Tubo 1/2" - WL02 hasta WL40

MOD.	2	3	4	6	8	10	12	14	17	21	25	31	35	40
G	348	475	475	602	595	849	849	849	840.5	840.5	904	1083.5	1274	1464.5
H	101	92.5	92.5	99	102.5	125.5	125.5	125.5	130	130	98	108	113	108
ØK	1.1/2"	1.1/2"	1.1/2"	1.1/2"	2"	2"	2"	2"	2.1/2"	2.1/2"	2.1/2"	3"	3"	3"

Fig. XVII-06 - Lado de la hidráulica



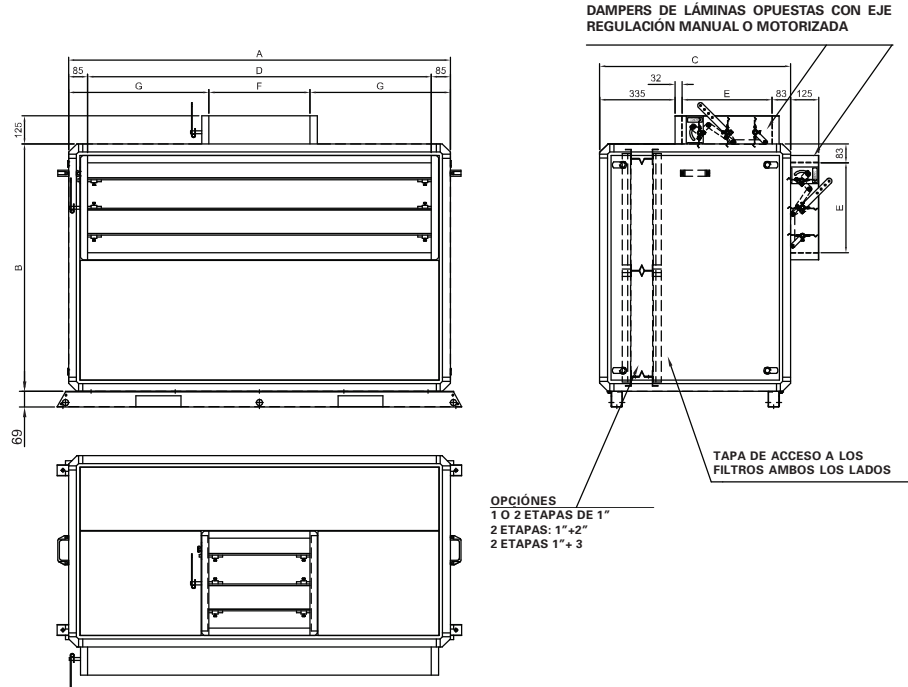
Tab. XVII-12 - Datos dimensionales de las posiciones hidráulicas

SERPENTIN TUBO 3/8"						SERPENTIN TUBO 1/2"					
MOD.	ROWS	3	4	6	8	MOD.	ROWS	3	4	6	8
2 a 6	E	94	116	160	204	2 a 6	E	105	132.5	187.5	242.5
8 a 14		120	142	186	230	8 a 14		131	158.5	213.5	268.5
17 / 21		154	176	220	264	17 a 25		165	192.5	247.5	302.5
2 a 6	F	164	186	230	274	31 a 40	E	165	192.5	247.5	302.5
8 a 14		180	186	230	274	2 a 6		175	202.5	257.5	312.5
17 / 21		202.5	202.5	230	274	8 a 14		175	202.5	257.5	312.5
						17 a 25		202.5	202.5	257.5	312.5
						31 a 40	F	202.5	202.5	257.5	312.5

Datos Dimensionales

Caja Mezcla Estandar

Fig. XVII-07 - Medidas caja de mezcla de los módulos 02 hasta 40 - (1 o 2 etapas de 1", 2 etapas: 1"+2" , 2 etapas: 1"+3")



Tab. XVII-13 - Dimensiones del módulo caja de mezcla WD02 hasta WD40 - (*Forward-curved*)

MODELO	A	B	C	D	E	F	G
02	810	550	600	640	150	200	305
03	810	660	650	640	200	200	305
04	960	660	650	790	200	200	380
06	1120	800	700	950	250	300	410
08	1430	800	750	1260	300	300	565
10	1500	1100	800	1330	350	350	575
12	1500	1100	850	1330	400	400	550
14	1700	1100	850	1530	400	450	625
17	2000	1100	850	1830	400	450	775
21	2400	1100	850	2230	400	550	925
25	2770	1100	850	2600	400	650	1060
31	2770	1300	950	2600	500	700	1035
35	2770	1500	1000	2600	550	750	1010
40	2770	1680	1050	2600	600	800	985

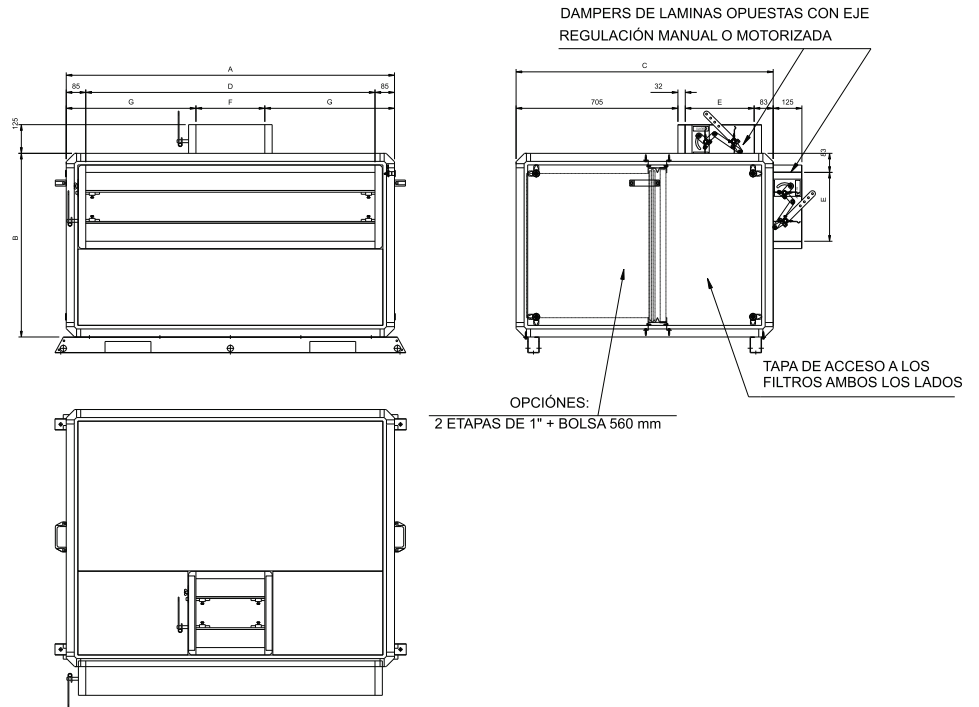
Tab. XVII-14 - Dimensiones del módulo caja de mezcla WL02 hasta WL40 - (*Backward-curved*)

MODELO	A	B	C	D	E	F	G
02	960	550	600	790	150	200	380
03	1000	660	650	830	200	200	400
04	1120	660	650	950	200	200	460
06	1300	800	700	1130	250	300	500
08	1430	800	750	1260	300	300	565
10	1500	1100	800	1330	350	350	575
12	1700	1100	850	1530	400	450	625
14	2000	1100	850	1830	400	450	775
17	2000	1100	850	1830	400	450	775
21	2400	1100	850	2230	400	550	925
25	2770	1100	850	2600	400	650	1060
31	2770	1300	950	2600	500	700	1035
35	2770	1500	1000	2600	550	750	1010
40	2770	1680	1050	2600	600	800	985

Datos Dimensionales

Caja Mezcla Estandar con Filtro Bolsa

Fig. XVII-08 - Medidas caja de mezcla de los módulos 02 hasta 40 - (2 etapas de 1" + bolsa 560 mm)



Tab. XVII-15 - Dimensiones del módulo caja de mezcla WD02 hasta WD40 - (*Forward-curved*)

MODELO	A	B	c	D	E	F	G
02	810	550	970	640	150	200	305
03	810	660	1020	640	200	200	305
04	960	660	1020	790	200	200	380
06	1120	800	1070	950	250	300	410
08	1430	800	1120	1260	300	300	565
10	1500	1100	1200	1330	350	350	575
12	1500	1100	1250	1330	400	400	550
14	1700	1100	1250	1530	400	450	625
17	2000	1100	1250	1830	400	450	775
21	2400	1100	1250	2230	400	550	925
25	2770	1100	1250	2600	400	650	1060
31	2770	1300	1380	2600	500	700	1035
35	2770	1500	1430	2600	550	750	1010
40	2770	1680	1520	2600	600	800	985

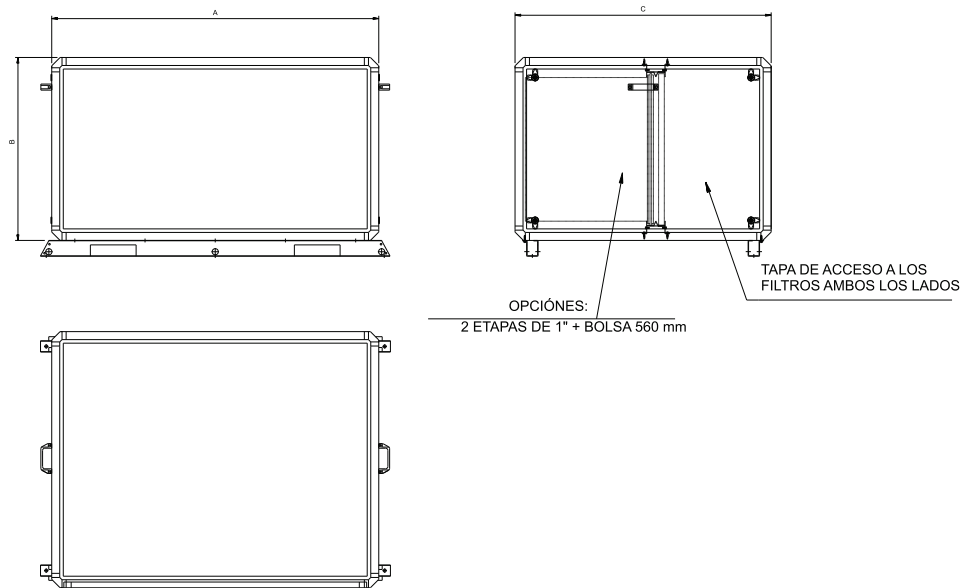
Tab. XVII-16 - Dimensiones del módulo caja de mezcla WL02 hasta WL40 - (*Backward-curved*)

MODELO	A	B	c	D	E	F	G
02	960	550	970	790	150	200	380
03	1000	660	1020	830	200	200	400
04	1120	660	1020	950	200	200	460
06	1300	800	1070	1130	250	300	500
08	1430	800	1120	1260	300	300	565
10	1500	1100	1200	1330	350	350	575
12	1700	1100	1250	1530	400	450	625
14	2000	1100	1250	1830	400	450	775
17	2000	1100	1250	1830	400	450	775
21	2400	1100	1250	2230	400	550	925
25	2770	1100	1250	2600	400	650	1060
31	2770	1300	1380	2600	500	700	1035
35	2770	1500	1430	2600	550	750	1010
40	2770	1680	1520	2600	600	800	985

Datos Dimensionales

Caja Mezcla Sin Dampers

Fig. XVII-09 - Medidas caja de mezcla sin dampers de los módulos 02 hasta 40 - (1 o 2 etapas de 1", 2 etapas: 1"+2", 2 etapas: 1"+3")



Tab. XVII-17 - Dimensiones del módulo caja de mezcla WD02 hasta WD40 - (*Forward-curved*)

MODELO	A	B	C
02	810	550	600
03	810	660	650
04	960	660	650
06	1120	800	700
08	1430	800	750
10	1500	1100	800
12	1500	1100	850
14	1700	1100	850
17	2000	1100	850
21	2400	1100	850
25	2770	1100	850
31	2770	1300	950
35	2770	1500	1000
40	2770	1680	1050

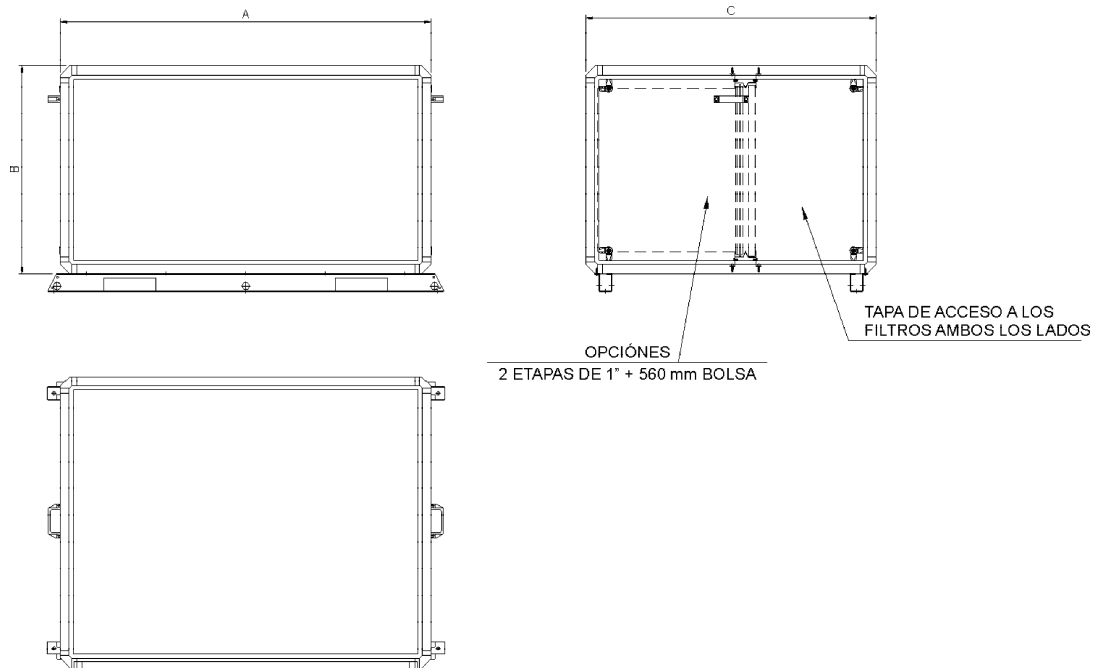
Tab. XVII-18 - Dimensiones del módulo caja de mezcla WL02 hasta WL40 - (*Backward-curved*)

MODELO	A	B	C
02	960	550	600
03	1000	660	650
04	1120	660	650
06	1300	800	700
08	1430	800	750
10	1500	1100	800
12	1700	1100	850
14	2000	1100	850
17	2000	1100	850
21	2400	1100	850
25	2770	1100	850
31	2770	1300	950
35	2770	1500	1000
40	2770	1680	1050

Datos Dimensionales

Caja Mezcla Sin Dampers con Filtro Bolsa

Fig. XVII-10 - Medidas caja de mezcla sin dampers de los módulos 02 hasta 40 (2 etapas: 1" + Bolsa 560mm)



Tab. XVII-19 - Dimensiones del módulo caja de mezcla 02 hasta 40 - módulo WD (*Forward-curved*)

DOBLE	A	B	C
02	810	550	970
03	810	660	1020
04	960	660	1020
06	1120	800	1070
08	1430	800	1120
10	1500	1100	1200
12	1500	1100	1250
14	1700	1100	1250
17	2000	1100	1250
21	2400	1100	1250
25	2770	1100	1250
31	2770	1300	1380
35	2770	1500	1430
40	2770	1680	1520

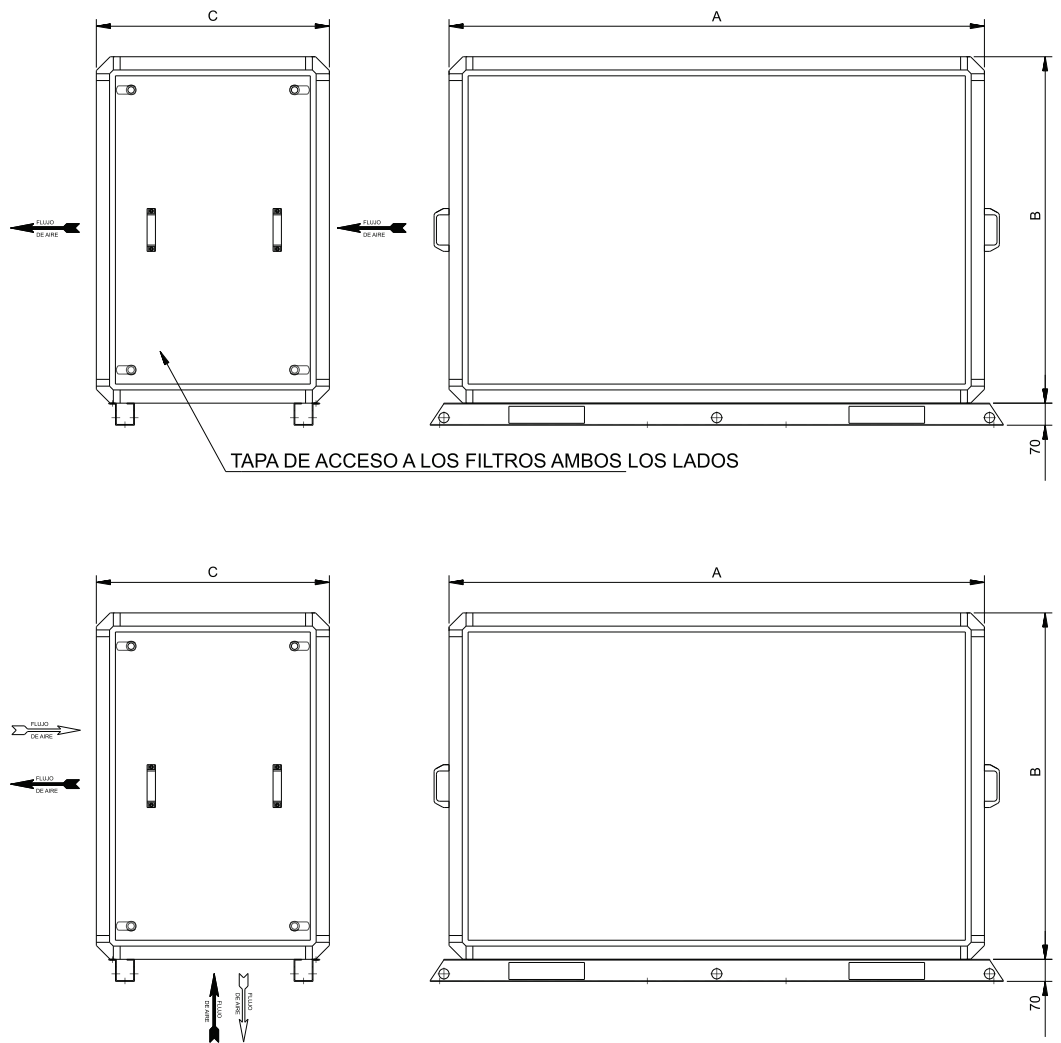
Tab. XVII-20 - Dimensiones del módulo caja de mezcla 02 hasta 40 - módulo WL (*Backward-curved*)

DOBLE	A	B	C
02	960	550	970
03	1000	660	1020
04	1120	660	1020
06	1300	800	1070
08	1430	800	1120
10	1500	1100	1200
12	1700	1100	1250
14	2000	1100	1250
17	2000	1100	1250
21	2400	1100	1250
25	2770	1100	1250
31	2770	1300	1380
35	2770	1500	1430
40	2770	1680	1520

Datos Dimensionales

Vacio

Fig. XVII-11 - Medidas módulo vacío 02 hasta 40 (WD y WL)



Tab. XVII-21 - Dimensiones del módulo vacío WD02 hasta WD40 (*Forward-curved*)

MOD.	2	3	4	6	8	10	12	14	17	21	25	31	35	40
A	810	810	960	1120	1430	1500	1500	1700	2000	2400	2770	2770	2770	2770
B	550	660	660	800	800	1100	1100	1100	1100	1100	1100	1300	1300	1300
C	530	580	580	740	740	740	740	740	740	930	930	930	930	930

Tab. XVII-22 - Dimensiones del módulo vacío WL02 hasta WL40 (*Backward-curved*)

MOD.	2	3	4	6	8	10	12	14	17	21	25	31	35	40
A	960	1000	1120	1300	1430	1500	1700	2000	2000	2400	2770	2770	2770	2770
B	660	660	800	900	800	1100	1100	1250	1250	1350	1500	1500	1600	1600
C	580	660	740	850	850	740	740	800	800	930	930	930	1050	1050

Datos Dimensionales

Filtro de Retorno

Fig. XVII-12 - Medidas módulo filtro de retorno WD/WL - F8 bolsa + 1" o sólo F8 bolsa (02 hasta 08) *Forward-curved* y *Backward-curved*

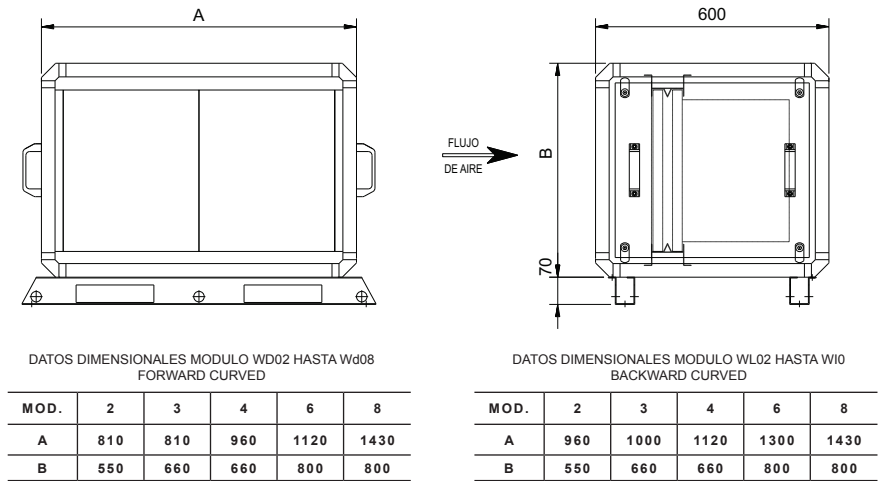
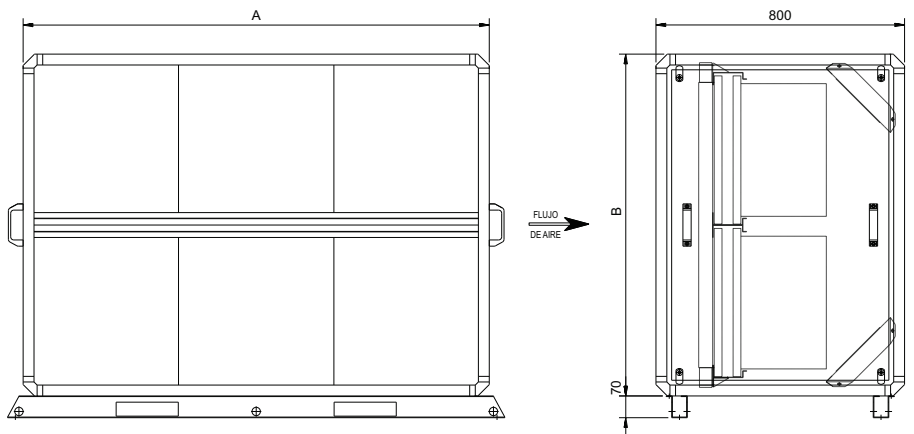


Fig. XVII-13 - Medidas módulo filtro de retorno WD/WL - F8 bolsa + 1" o sólo F8 bolsa (10 hasta 40) *Forward-curved* y *Backward-curved*



Tab. XVII-23 - Dimensiones del módulo filtro de retorno WD10 hasta WD40 (*Forward-curved*)

MOD.	10	12	14	17	21	25	31	35	40
A	1500	1500	1700	2000	2400	2770	2770	2770	2770
B	1100	1100	1100	1100	1100	1100	1300	1500	1680

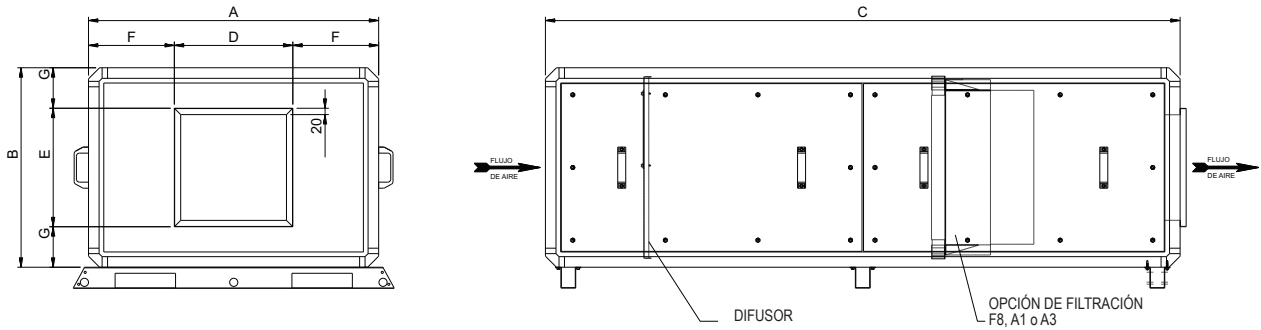
Tab. XVII-24 - Dimensiones del módulo filtro de retorno WL10 hasta WL40 (*Backward-curved*)

MOD.	10	12	14	17	21	25	31	35	40
A	1500	1700	2000	2000	2400	2770	2770	2770	2770
B	1100	1100	1100	1100	1100	1100	1300	1500	1680

Datos Dimensionales

Filtro Final (WL)

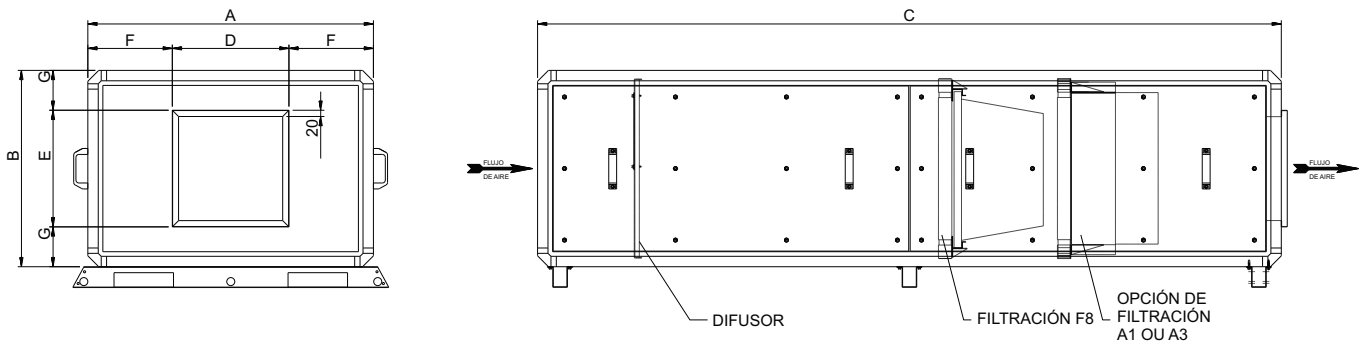
Fig. XVII-14 - Medidas módulo filtro final 1 etapa de filtración WL02 hasta WL40



Tab. XVII-25 - Dimensiones del módulo filtro final 1 etapa de filtración WL02 hasta WL40

MOD.	2	3	4	6	8	10	12	14	17	21	25	31	35	40
A	960	1000	1120	1300	1430	1500	1700	2000	2000	2400	2770	2770	2770	2770
B	660	660	800	900	800	1100	1100	1250	1250	1350	1500	1500	1600	1600
C	2100	2100	2100	2100	2100	2100	2100	2100	2450	2450	2450	2450	2450	2450
D	390	390	540	740	740	740	840	890	1040	1040	1240	1240	1540	1540
E	390	390	390	390	390	440	490	540	540	640	790	790	790	790
F	285	305	290	280	345	380	430	555	480	680	765	765	615	615
G	135	135	205	255	205	330	305	355	355	355	355	355	405	405

Fig. XVII-15 - Medidas módulo filtro final 2 etapas de filtración WL02 hasta WL40



Tab. XVII-26 - Dimensiones del módulo filtro final 2 etapas de filtración WL02 hasta WL40

MOD.	2	3	4	6	8	10	12	14	17	21	25	31	35	40
A	960	1000	1120	1300	1430	1500	1700	2000	2000	2400	2770	2770	2770	2770
B	660	660	800	900	800	1100	1100	1250	1250	1350	1500	1500	1600	1600
C	2500	2500	2500	2500	2500	2500	2500	2500	2850	2850	2850	2850	2850	2850
D	390	390	540	740	740	740	840	890	1040	1040	1240	1240	1540	1540
E	390	390	390	390	390	440	490	540	540	640	790	790	790	790
F	285	305	290	280	345	380	430	555	480	680	765	765	615	615
G	135	135	205	255	205	330	305	355	355	355	355	355	405	405

Datos Dimensionales

Montaje

Fig. XVII-16 - Montaje horizontal 02 hasta 40 (WD/WL)

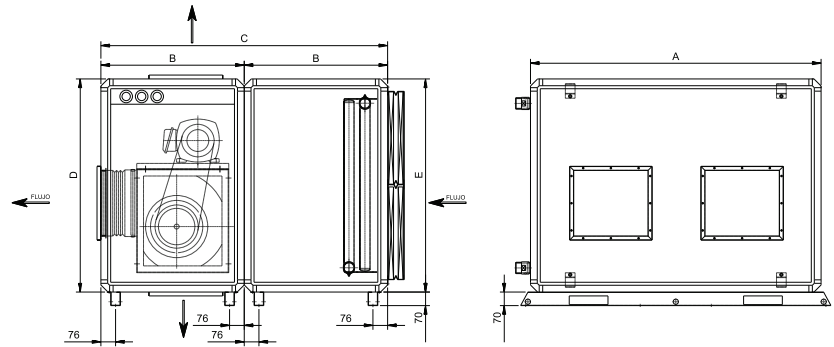
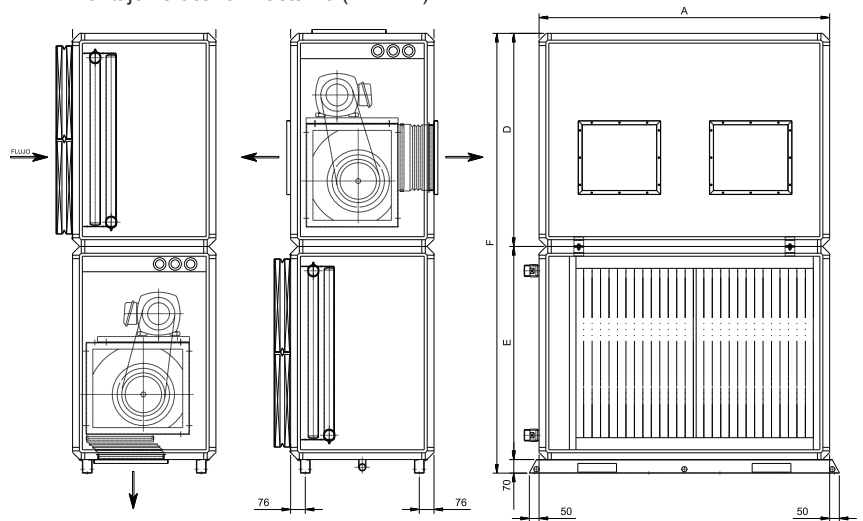


Fig. XVII-17 - Montaje vertical 02 hasta 40 (WD/WL)



Tab. XVII-27 - Datos dimensionales del montaje de los módulos ventilador y serpentín WD02 hasta WD40

MOD.	2	3	4	6	8	10	12	14	17	21	25	31	35	40
A	810	810	960	1120	1430	1500	1500	1700	2000	2400	2770	2770	2770	2770
B	530	580	580	740	740	740	740	740	740	930	930	930	930	930
C	1060	1160	1160	1480	1480	1480	1480	1480	1480	1860	1860	1860	1860	1860
D	550	660	660	800	800	1100	1100	1100	1100	1100	1100	1300	1300	1300
E	550	660	660	800	800	1100	1100	1100	1100	1100	1100	1300	1500	1680
F	1170	1390	1390	1670	1670	2270	2270	2270	2270	2270	2270	2670	2870	3050

Tab. XVII-28 - Datos dimensionales del montaje de los módulos ventilador y serpentín WL02 hasta WL40

MOD.	2	3	4	6	8	10	12	14	17	21	25	31	35	40
A	960	1000	1120	1300	1430	1500	1700	2000	2000	2400	2770	2770	2770	2770
B	580	660	740	850	850	740	740	800	800	930	930	930	1050	1050
C	1160	1320	1480	1700	1700	1480	1480	1600	1600	1860	1860	1860	2100	2100
D	660	660	800	900	800	1100	1100	1250	1250	1350	1500	1500	1600	1600
E	550	660	660	800	800	1100	1100	1100	1100	1100	1100	1300	1500	1680
F	1210	1320	1460	1700	1600	2200	2200	2350	2350	2450	2600	2800	3100	3280

Datos Dimensionales

Montaje

Fig. XVII-18 - Montaje horizontal 02 hasta 40 - WD/WL

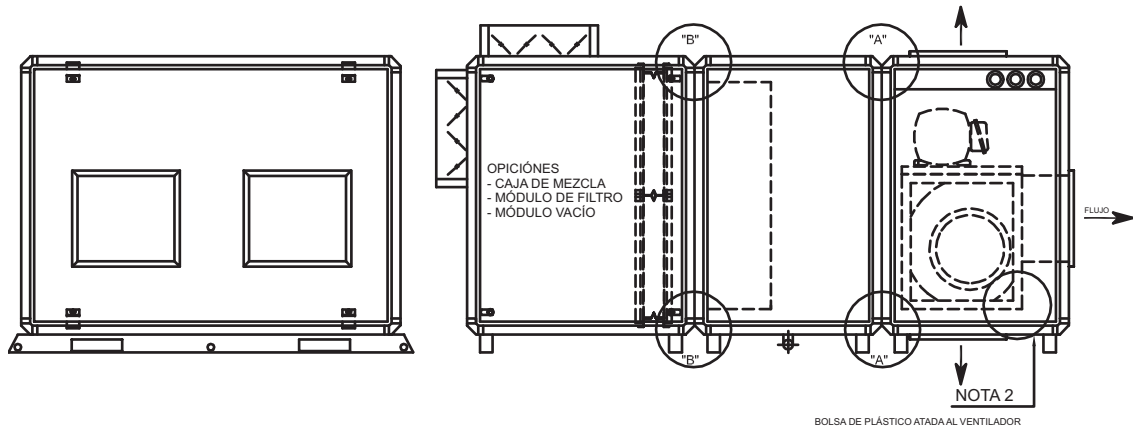
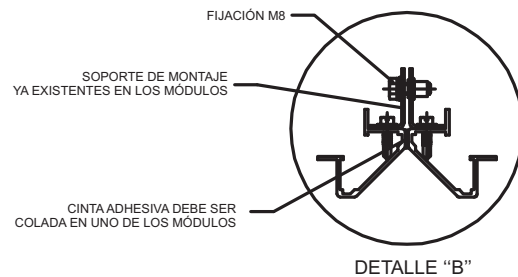
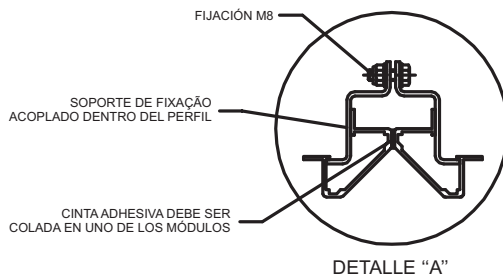
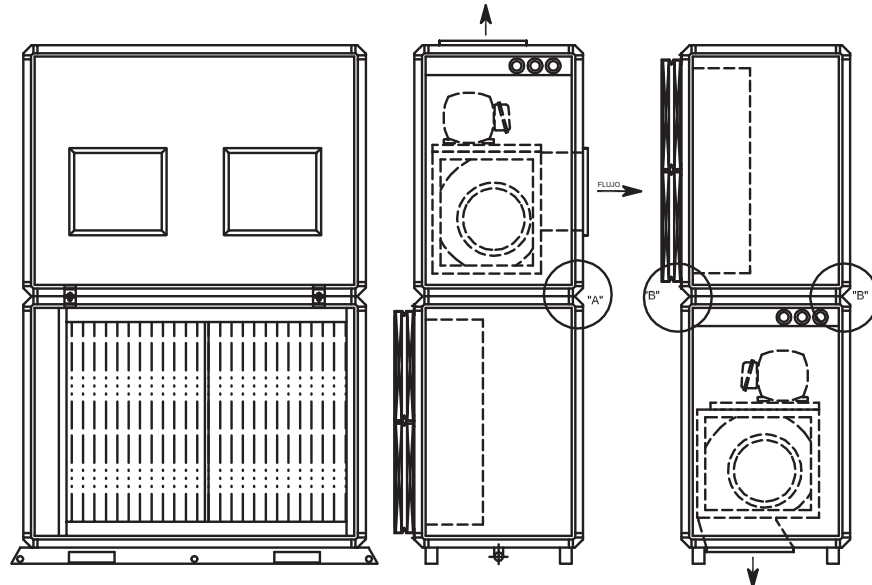


Fig. XVII-19 - Montaje vertical 02 hasta 40 - WD/WL



NOTAS:

1-NO ES POSIBLE MONTAR EL DESC VERTICAL DE LA MÁQUINA. AL PISO CON LA CAJA DE MEZCLA.

2-PARA EL MONTAJE DE LOS MÓDULOS DE EXTRACCIÓN DE LA BOLSA DE PLÁSTICO CON EL KIT DE FIJACIONES DENTRO DEL MÓDULO DEL VENTILADOR.

Datos Dimensionales

Montaje

Fig. XVII-20 - Montaje horizontal 02 hasta 40 - WD/WL

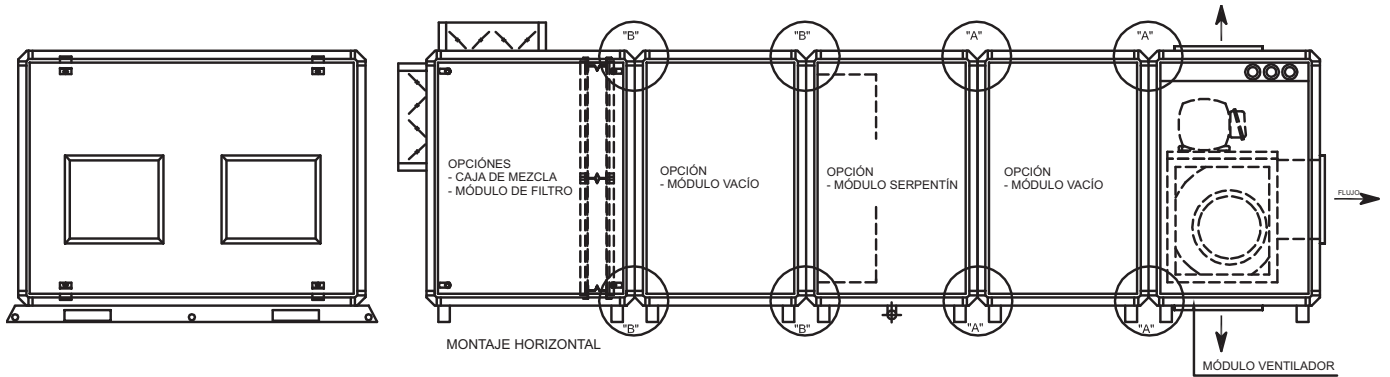


Fig. XVII-21 - Montaje horizontal/vertical 02 hasta 40 - WL (Solamente através de requerimiento especial - design special)

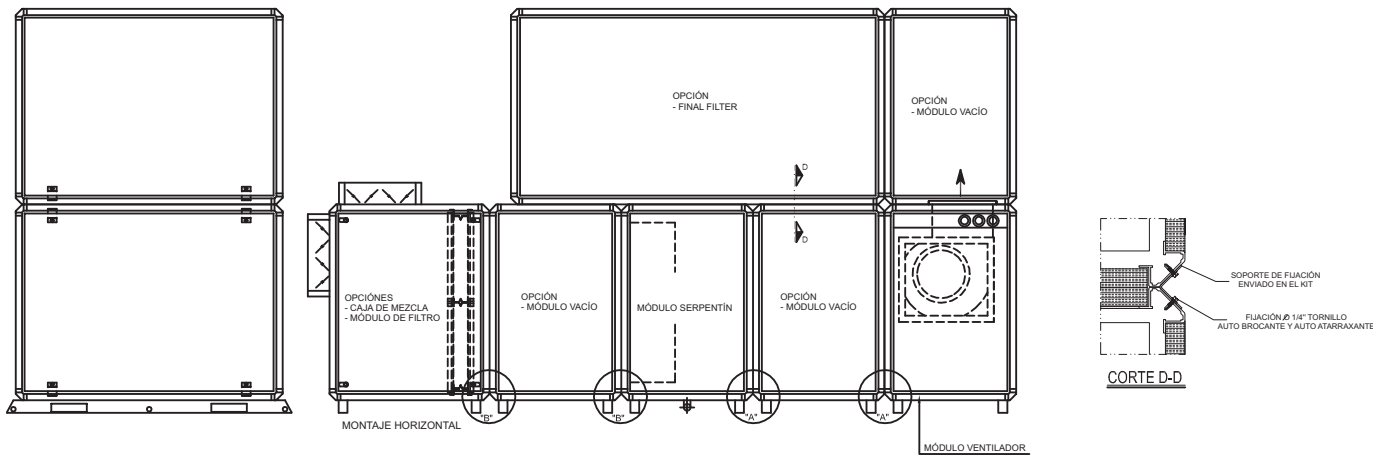
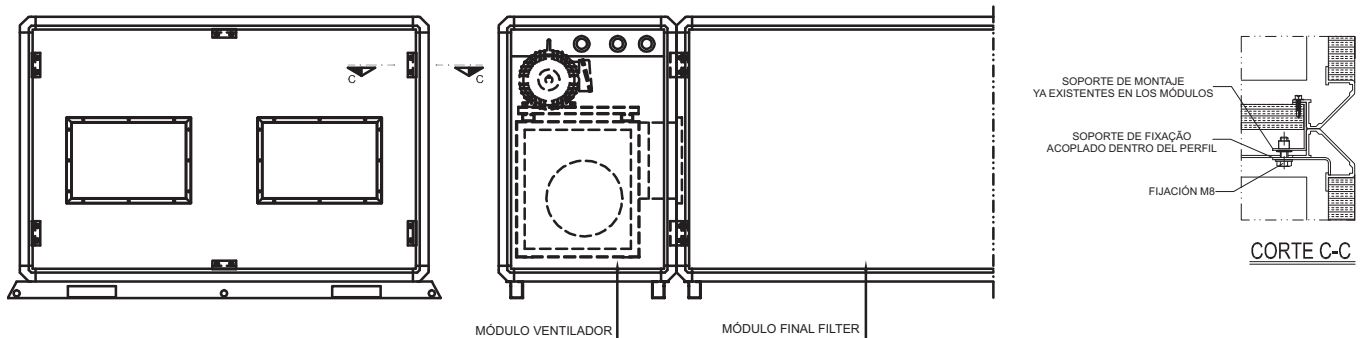


Fig. XVII-22 - Montaje horizontal com Final Filter



XVIII-Especificaciones Mecánicas

El Wave Doble es totalmente modular.

Posee siete módulos:

- Módulo serpentín
- Módulo ventilador
- Módulo caja de mezcla estándar
- Módulo caja de mezcla sin dampers
- Módulo de filtro de retorno
- Módulo de final Ffilter
- Módulo vacío

*Opcionales

Módulo serpentín

Este módulo está compuesto por un filtro, serpentín de enfriamiento y/o serpentín de calentamiento y bandeja con drenaje. De forma opcional, puede suministrarse con resistencias de calentamiento.

Este módulo posee dos marcos para la colocación de hasta dos filtros de 1" cada uno.

Módulo ventilador

Compuesto por un ventilador de palas curvadas hacia adelante en el ventilador forward de palas curvadas hacia atrás en los módulos con ventiladores backward (opcional), motor de accionamiento, polea motora regulable o fija, polea ventiladora y correas. El módulo ventilador posee varias opciones de descarga de aire. Posee cuello de lona con recubrimiento de PVC para facilitar la fijación de los ductos de toma de aire externo y de aire de retorno. Los anchos de los cuellos varían de 120 a 370 mm, dependiendo del modelo.

Módulo caja mezcla

Fabricado con paneles de chapa de acero galvanizado estampadas y atornilladas entre sí, revestidas internamente con poliuretano expandido. Puede venir con o sin damper – opcional.

La caja de mezcla siempre se monta antes del Módulo serpentín. La caja de mezcla es una caja donde pueden realizarse las fijaciones de los ductos de toma de aire externo y de aire de retorno. El módulo caja de mezcla contiene dampers de chapa de acero galvanizado, con láminas opuestas y eje de accionamiento manual o automático, a través de damper, de la regulación del aire

Cuando el WAVE Doble se monta con Caja de mezcla, los filtros se incorporan a la caja. En ambos lados de la caja existen tapas de acceso a los filtros.

Módulo Final Filter

Este módulo es la opción para instalación donde se requieren estándares superiores de tratamiento de aire. La configuración de montaje es siempre después del módulo ventilador, siguiendo el flujo de aire. Esta opción permite

ofrecer opciones de filtros finos (tipo bolsa) y filtros Absolutos (H.E.P.A.). Cuando se requiere ese tipo de filtros especiales, deben ser considerado la configuración de montaje en este módulo pues el largo de los filtros no permiten que sean utilizados en otros tipos de módulos, solamente en el mod. Final Filter.

Módulo de Retorno

Para el tratamiento del aire de retorno ofrecemos esta opción de módulo de filtraje. El diseño del módulo Filtro Retorno es dibujado para poder ser configurado con filtros que ofrecen distintos largos dependiendo del tipo de filtro, como los filtros Bolsa F8 que poseen el largo más demasado.

Módulo Vacío

Gabinete con las mismas características de los demás módulos (vide descriptivo de gabinete). Se trata de un módulo vacío que es utilizado para instalación de accesorios en campo, como por ejemplo atenuador de ruido, humidificador, resistencias eléctricas, etc...

Gabinete

Fabricado con paneles de chapa de acero galvanizado, pintados en color gris Trane. Aislados internamente con poliuretano expandido con una densidad promedio de 38 kg/m³, con un espesor de 25mm, le proporcionan al WAVE Doble una excelente eficiencia térmica con bajos niveles de ruido. Las piezas se someten a un moderno proceso de fosfatización y posterior pintura en polvo con resina a base de POLIÉSTER, lo que brinda a los equipos Trane una alta resistencia. El sellado de los paneles contiene cintas de goma elastomérica.

Bandeja de condensación

Fabricada con chapa de acero galvanizado e aislada térmicamente con EPS y polietileno. Está proyectada para impedir que se acumule agua, evitando de este modo la formación de hongos y bacterias, respetando las normas de IAQ – "Indoor Air Quality" de ASHRAE. Recibe el mismo tratamiento de pintura que el gabinete

Filtro de aire

Descartable de lana de vidrio, grado ABNT G3 Pueden ofrecerse otros de forma opcional.

Ventiladores

Ventiladores centrífugos de doble aspiración y palas curvas hacia adelante (estándar) o hacia atrás (opcional) Construidos con chapa de acero galvanizado, con rotor balanceado estática y dinámicamente, apoyados sobre

cojinetes autoalineantes con rodamientos blindados. El accionamiento del ventilador se realiza a través de poleas y correas. La polea motriz es ajustable y la ventiladora es fija. Los ventiladores se apoyan en rieles de chapa de acero galvanizado, perfil "U".

Pintura

El gabinete sale de fábrica pintado en color gris Trane. Las piezas se someten a un moderno proceso de fosfatización y posterior pintura en polvo con resina a base de POLIÉSTER, lo que brinda a los equipos Trane una alta resistencia. Después de este proceso, las piezas son polimerizadas en horno a 200° C, proporcionando una capa final resistente de 85 micrones.

Serpentines

Serpentines TRANE Wavy-3B de alta eficiencia. El serpentín está fabricado con tubos de cobre sin costura. Los tubos de cobre son expandidos mecánicamente en las aletas de aluminio para lograr un contacto perfecto entre las aletas y los tubos. Los colectores son fabricados con tubos de cobre sin costura y son soldados en los tubos. Las conexiones son de acero, enroscadas y soldadas en la entrada y la salida. El conjunto es enmarcado por cabeceras de chapa de acero galvanizado, formando una estructura rígida y única. Los serpentines son sometidos a pruebas de explosión y a tests de prueba de fugas. Opción de hidráulica a la izquierda o a la derecha - Serpentín de calentamiento

Opera con agua caliente. Fabricado con tubo de 1/2" de diámetro y montado con 120 aletas en cada pie fabricarse con 2 filas.

- Serpentín de enfriamiento

Para la selección optimizada del serpentín de enfriamiento, existen dos opciones para la elección del diámetro del tubo de cobre: 1/2" y 3/8". Los serpentines fabricados con tubos de 1/2" de diámetro nominal pueden montarse con 120 o 144 aletas por pie. El serpentín fabricado con tubo de 3/8" de diámetro se monta con 144 aletas en cada pie.

El serpentín de enfriamiento puede fabricarse con 4, 6 u 8 filas con varias opciones de circuito.

El serpentín de enfriamiento puede operar con agua o con una solución de etileno glicol.

Programa de selección

El programa de selección de los climatizadores Wave Doble está disponible en el TOPSS, programa que opera en ambiente Windows y de fácil operación

Especificaciones Mecánicas

Opcionales

Tablero eléctrico de partida

El tablero se monta en una caja termoplástica, con una amplia banda de potencias, dimensiones reducidas, grado protección IP52 y especificación técnica de acuerdo con la norma IEC 947-4.

La instalación del tablero eléctrico es remota, definida por el cliente en campo, y puede o no estar cerca del equipo.

Consultar dimensiones del tablero eléctrico

Controladores

Como sistema de control el *Wave Doble* tiene as siguientes opciones:

Trane Connect

Los equipos con el concepto de TraneConnect dispone del controlador UC400, con configuración básica Pero se puede personalizarlo totalmente personalizar por el equipo de BAS Trane o incluso orientado seleccionando el model number, salir de la fábrica con la configuración deseada.

Embalaje

Embalaje especial en caja de madera.

Válvulas de 2 o 3 vías

Para el control del flujo de agua o de etileno glicol a través del serpentín.

Proporcionado por el equipo BAS: Departamento de controles y sistemas de automatización de Trane.

Presostato diferencial de aire del ventilador

Monitorea el flujo de aire del ventilador.

Presostato diferenciado de filtro sucio

Utilizado para abrir el damper que lo que provoca una pérdida de presión estática en el sistema.

Proporcionado por el equipo BAS: Departamento de controles y sistemas de automatización de Trane.

Capacitor

Para la corrección del factor de potencia.

Calentamiento eléctrico - Compuesto por resistencias eléctricas tipo TUBULAR LISA Protegido por un termostato de seguridad con rearmado automático.

Actuador para damper

Los actuadores se utilizan para realizar el control del damper.

Inversor de frecuencia - Los VFD de la serie TR200 de Trane están especialmente diseñados para las aplicaciones de HVAC.

Bandeja de acero inoxidable - Bandeja de condensación de acero inoxidable que ofrece la alta durabilidad inherente al acero inox y que perfecciona la calidad del aire debido a la total ausencia de oxidación.

Especial - Módulos expuestos a la intemperie

Trane ofrece al mercado una opción especial de módulos expuestos a la intemperie. Este proyecto consiste de módulos preparados para operar al tiempo, descartando la necesidad de sala de máquinas. Las dimensiones de estos módulos siguen las mismas medidas de los modelos de la serie WD y WL, manteniendo las mismas configuraciones seleccionadas. Lo diferente de estos módulos está en la preparación de accesorios especiales que permitirán el uso al tiempo.

Estos módulos poseen material de referencia propio. La venta de estos módulos debe pasar por una consulta previa con el área comercial de Trane para la solicitud de productos especiales.

Motores - IP55

La letra W, colocada entre las letras IP y las cifras indicativas del grado de protección, indica que el motor está protegido contra intemperies. EX.: IPW55 significa motor con grado de protección IP55 en cuanto a penetración de polvos y agua, siendo, además, protegido contra intemperies (lluvia, brisa marina, etc.), también llamados motores de uso naval.

IP55 Premium Efficiency

Los motores Premium Efficiency son motores de altísima eficiencia y poseen el mayor nivel de rendimiento del mercado, superando los motores Plus que ya ultrapasan los niveles de rendimiento especificados por la norma ABNT NBR 17094-1 y atienden el Decreto 553 de la

Ley de Eficiencia Energética 10.295 que entró en vigor en Enero de 2010. El enfoque de la línea Premium Efficiency es operar con alta eficiencia, resultando en alta productividad y el máximo beneficio para el cliente, generando una excelente relación costo-beneficio, bajos niveles de ruido y vibración, fácil mantenimiento, además de reducir el consumo de energía eléctrica ayudando en la preservación del medio ambiente. Durante la vida útil de un motor eléctrico, en media, 90% de los costos de operación son referentes al consumo de energía eléctrica, mientras que solamente 10% están relacionados a los costos de adquisición, instalación y mantenimiento del motor.

Ventiladores - Pintura epoxi

La pintura electrostática en polvo posee excelentes propiedades mecánicas y una buena resistencia a la atmósfera agresiva (industria, humedad marina, etc.), reduciendo la corrosión y suministrando una mayor vida útil al ventilador. También presenta una superficie de baja rugosidad, lo que facilita la limpieza del ventilador y permite el cumplimiento de los requisitos de pureza del aire interno.

Acoplamiento elástico

Facilita el mantenimiento en unidades instaladas en espacios reducidos y que utilizan ventiladores tipo dúplex o triplex, cuyo largo total de eje, en pieza única, es muy extenso. Con el acoplamiento elástico, el eje es bipartido o tripartido (dividido), lo que facilita su retirada sin necesidad de retirar la unidad del lugar en el que está instalada o de desmontar totalmente el conjunto del ventilador. Además, se tiene una mejor distribución de carga en los cojinetes, pues permite la utilización de un juego de dos cojinetes para cada sección de carcasa / rotor, en lugar de sólo tres cojinetes en todo el conjunto. Con esto, se absorben mejor las posibles desalineaciones, cargas de choques y vibraciones.

Cojinetes de hierro fundido

Se requieren siempre que se aplica el alineamiento elástico, de modo que permitan la perfecta alineación de los ejes bipartidos o tripartidos.

XIX-Tabla de Pesos

Forward-Curved

Tab. XIX-01 - Peso de los Módulos Wave *Doble* WD02 hasta WD40 (*Forward-curved*)

MÓDULO VENTILADOR								
Modelo	CON EMBALAJE				SIN EMBALAJE			
	Largo (mm)	Ancho (mm)	Alt (mm)	Peso (kg)	Largo (mm)	Ancho (mm)	Alt (mm)	Peso (kg)
2	1026	723	692	108	955	625	630	101
3	1026	773	802	111	955	675	740	104
4	1176	773	802	127	1070	675	740	119
6	1336	933	942	172	1265	835	880	161
8	1646	933	942	209	1575	835	880	195
10	1716	933	1242	253	1645	835	1180	236
12	1716	933	1242	281	1645	835	1180	263
14	1916	933	1242	305	1845	835	1180	285
17	2216	933	1242	341	2145	835	1180	319
21	2616	1123	1242	510	2545	1025	1180	477
25	2986	1123	1242	591	2915	1025	1180	552
31	2986	1123	1642	583	2915	1025	1380	545
35	2986	1123	1642	583	2915	1025	1380	545
40	2986	1123	1822	767	2915	1025	1580	717

MÓDULO SERPENTÍN ESTÁNDAR								
Modelo	CON EMBALAJE				SIN EMBALAJE			
	Largo (mm)	Ancho (mm)	Alt (mm)	Peso (kg)	Largo (mm)	Ancho (mm)	Alt (mm)	Peso (kg)
2	986	660	692	104	920	560	650	97
3	986	710	802	124	1050	610	760	116
4	1136	710	802	142	1090	610	760	133
6	1296	870	942	195	1230	770	900	182
8	1606	870	942	241	1540	770	900	225
10	1676	870	1242	307	1610	770	1200	287
12	1676	870	1242	310	1610	770	1200	290
14	1876	870	1242	353	1810	770	1200	330
17	2176	870	1242	402	2110	770	1200	376
21	2576	1060	1242	444	2510	960	1200	415
25	2946	1060	1242	565	2880	960	1200	528
31	2946	1060	1442	701	2880	960	1400	655
35	2946	1060	1442	701	2880	960	1400	655
40	2946	1060	1442	769	2880	960	1400	719

MÓDULO C J MESCLA (1"+1" Y 3"+1")								
Modelo	CON EMBALAJE				SIN EMBALAJE			
	Largo (mm)	Ancho (mm)	Alt (mm)	Peso (kg)	Largo (mm)	Ancho (mm)	Alt (mm)	Peso (kg)
2	986	930	790	79	920	700	550	74
3	986	980	900	83	920	750	660	78
4	1136	1030	900	98	1070	800	660	92
6	1296	1080	1040	121	1230	850	800	113
8	1606	1080	1040	139	1540	850	800	130
10	1676	1130	1340	170	1610	900	1100	159
12	1676	1230	1676	179	1610	1000	1100	167
14	1876	1230	1340	193	1810	1000	1100	180
17	2176	1230	1340	218	2110	1000	1100	204
21	2576	1230	1340	250	2510	1000	1100	234
25	2946	1280	1340	277	2880	1050	1100	259
31	2946	1430	1740	331	2880	1200	1500	309
35	2946	1430	1740	331	2880	1200	1500	309
40	2946	1530	1920	358	2880	1300	1680	335

MÓDULO C J MESCLA CIEGA Y FILTRO 1"/F8 3"								
Modelo	CON EMBALAJE				SIN EMBALAJE			
	Largo (mm)	Ancho (mm)	Alt (mm)	Peso (kg)	Largo (mm)	Ancho (mm)	Alt (mm)	Peso (kg)
2	976	820	690	65	810	700	620	41
3	976	870	800	72	810	750	730	46
4	1126	920	800	83	960	800	730	54
6	1286	970	940	102	1120	850	870	69
8	1596	970	940	122	1430	850	870	84
10	1666	1020	1240	158	1500	900	1170	112
12	1666	1120	1240	164	1500	1000	1170	117
14	1866	1120	1240	168	1700	1000	1170	118
17	2166	1120	1240	207	2000	1000	1170	151
21	2566	1120	1240	247	2400	1000	1170	186
25	2936	1170	1240	286	2770	1050	1170	217
31	2936	1320	1640	317	2880	1150	1300	241
35	2936	1320	1640	341	2770	1200	1570	260
40	2936	1420	1820	384	2770	1300	1750	296

MÓDULO C J MESCLA CIEGA Y FILTRO F8 BOLSA / 1"								
Modelo	CON EMBALAJE				SIN EMBALAJE			
	Largo (mm)	Ancho (mm)	Alt (mm)	Peso (kg)	Largo (mm)	Ancho (mm)	Alt (mm)	Peso (kg)
2	976	1168	690	85	810	1048	620	58
3	976	1218	800	95	810	1098	730	65
4	1126	1268	800	108	960	1148	730	75
6	1286	1318	940	130	1120	1198	870	97
8	1596	1318	940	156	1430	1198	870	118
10	1666	1368	1240	212	1500	1248	1170	169
12	1666	1468	1240	238	1500	1348	1170	188
14	1866	1468	1240	260	1700	1348	1170	205
17	2166	1468	1240	309	2000	1348	1170	248
21	2566	1648	1240	369	2400	1528	1170	301
25	2936	1518	1240	401	2770	1398	1170	325
31	2936	1618	1440	462	2770	1498	1370	379
35	2936	1668	1640	496	2770	1548	1570	407
40	2936	1768	1820	531	2770	1648	1750	435

MÓDULO C J MESCLA C / DAMPER Y FILTRO F8 BOLSA / 1"								
Modelo	CON EMBALAJE				SIN EMBALAJE			
	Largo (mm)	Ancho (mm)	Alt (mm)	Peso (kg)	Largo (mm)	Ancho (mm)	Alt (mm)	Peso (kg)
2	976	1269	781	100	810	1170	743	68
3	976	1319	891	111	810	1220	853	77
4	1126	1369	891	117	960	1270	853	80
6	1286	1419	1031	162	1120	1320	993	119
8	1596	1419	1031	195	1430	1320	993	147
10	1666	1469	1331	259	1500	1370	1293	202
12	1666	1569	1331	277	1500	1470	1293	219
14	1866	1569	1331	300	1700	1470	1293	238
17	2166	1569	1331	358	2000	1470	1293	291
21	2566	1569	1331	417	2400	1470	1293	341
25	2936	1619	1331	473	2770	1520	1293	390
31	2936	1719	1531	538	2770	1620	1493	447
35	2936	1769	1731	538	2770	1670	1693	447
40	2936	1869	1911	634	2770	1770	1873	530

Notas:

(1) Pesos para configuración estándar, es decir, sin accesorios.

(2) Peso para consideración:

-Módulo de ventilador: considere el más grande motor de la opción de transmisión.

-Módulo serpentín: considere el serpentín más grande de enfriamiento

*Peso en kg. y las dimensiones en mm.

Tabla de Pesos

Forward-Curved

Tab. XIX-02 - Peso Módulos Wave Doble WD02 hasta WD40 (Forward-curved)

MODULO VENTILADOR C/ Q.E. ACOPLADO								
Modelo	CON EMBALAJE				SIN EMBALAJE			
	Largo (mm)	Ancho (mm)	Alt (mm)	Peso (Kg)	Largo (mm)	Ancho (mm)	Alt (mm)	Peso (Kg)
2	1276	723	692	119	1205	625	630	112
3	1276	773	802	122	1205	675	740	115
4	1426	773	802	138	1320	675	740	130
6	1586	933	942	183	1515	835	880	172
8	1896	933	942	220	1825	835	880	206
10	1966	933	1242	264	1895	835	1180	247
12	1966	933	1242	292	1895	835	1180	274
14	2166	933	1242	316	2095	835	1180	296
17	2466	933	1242	352	2395	835	1180	330
21	2866	1123	1242	521	2795	1025	1180	488
25	3236	1123	1242	602	3165	1025	1180	563
31	3236	1123	1642	594	3165	1025	1380	556
35	3236	1123	1642	594	3165	1025	1380	556
40	3236	1123	1822	778	3165	1025	1580	728

MODULO SERPENTÍN CON FILTRO F8 3" Y/O SENSOR DE AGUA FRÍA								
Modelo	CON EMBALAJE				SIN EMBALAJE			
	Largo (mm)	Ancho (mm)	Alt (mm)	Peso (Kg)	Largo (mm)	Ancho (mm)	Alt (mm)	Peso (Kg)
2	1111	763	692	111	981	665	620	78
3	1111	813	802	115	981	715	730	81
4	1261	813	802	131	1131	715	730	92
6	1421	973	942	177	1291	875	870	124
8	1731	973	942	215	1601	875	870	151
10	1801	973	1242	260	1671	875	1170	182
12	1801	973	1242	290	1671	875	1170	203
14	2001	973	1242	314	1871	875	1170	220
17	2301	973	1242	351	2171	875	1170	246
21	2701	1163	1242	525	2571	1065	1170	368
25	3071	1163	1242	607	2941	1065	1170	425
31	3071	1163	1442	598	2941	1065	1370	419
35	3071	1163	1642	600	2941	1065	1570	420
40	3071	1163	1822	790	2941	1065	1750	553

MODULO CON FILTRO 1" Y F8 BOLSA (RETORNO)								
Modelo	CON EMBALAJE				SIN EMBALAJE			
	Largo (mm)	Ancho (mm)	Alt (mm)	Peso (Kg)	Largo (mm)	Ancho (mm)	Alt (mm)	Peso (Kg)
2	976	720	690	61	810	600	648	39
3	976	730	800	62	810	610	730	39
4	1126	720	800	76	960	600	730	50
6	1286	720	940	93	1120	600	870	63
8	1596	720	940	119	1430	600	870	84
10	1666	920	1240	179	1500	800	1170	135
12	1666	920	1240	179	1500	800	1170	135
14	1886	920	1240	194	1720	800	1170	147
17	2166	920	1240	210	2000	800	1170	158
21	2566	920	1240	257	2400	800	1170	199
25	2936	920	1240	294	2770	800	1170	230
31	2936	920	1440	323	2770	800	1370	254
35	2936	920	1640	354	2770	800	1570	281
40	2936	920	1820	379	2770	800	1750	301

MODULO VACIO								
Modelo	CON EMBALAJE				SIN EMBALAJE			
	Largo (mm)	Ancho (mm)	Alt (mm)	Peso (Kg)	Largo (mm)	Ancho (mm)	Alt (mm)	Peso (Kg)
2	986	660	692	53	920	560	650	30
3	986	710	802	59	1050	610	760	35
4	1176	773	802	66	1070	675	740	39
6	1296	870	942	85	1230	770	900	55
8	1606	870	942	98	1540	770	900	61
10	1676	870	1242	93	1610	770	1200	49
12	1676	870	1242	93	1610	770	1200	49
14	1876	870	1242	108	1810	770	1200	61
17	2176	870	1242	124	2110	770	1200	72
21	2576	1060	1242	193	2510	960	1200	133
25	2946	1060	1242	259	2880	960	1200	192
31	2946	1060	1442	279	2880	960	1400	208
35	2946	1060	1442	279	2880	960	1400	208
40	2946	1060	1442	279	2880	960	1400	208

Notas:

(1) Pesos para configuración estándar, es decir, sin accesorios.

(2) Peso para consideración:

-Módulo de ventilador: considere el más grande motor de la opción de transmisión.

-Módulo serpentín: considere el serpentín más grande de enfriamiento

*Peso en kg. y las dimensiones en mm.

Tabla de Pesos

Backward-Curved

Tab. XIX-03 - Peso Módulos Wave Doble WL02 hasta WL40 (Backward-curved)

MÓDULO VENTILADOR								
Modelo	CON EMBALAJE				SIN EMBALAJE			
	Largo (mm)	Ancho (mm)	Alt (mm)	Peso (kg)	Largo (mm)	Ancho (mm)	Alt (mm)	Peso (kg)
2	1176	773	692	109	1105	675	630	102
3	1216	853	802	135	1145	755	740	126
4	1336	933	802	180	1255	835	740	168
6	1516	1043	942	227	1445	945	880	212
8	1646	1043	942	226	1575	945	880	211
10	1716	933	1242	222	1645	835	1180	273
12	1916	933	1242	226	1845	835	1180	267
14	2216	933	1242	375	2145	895	1180	350
17	2216	993	1242	375	2145	895	1180	350
21	2616	1123	1242	515	2545	1025	1180	481
25	2986	1123	1242	565	2915	1025	1180	528
31	2986	1123	1442	565	2915	1025	1380	528
35	2986	1243	1642	843	2915	1025	1580	788
40	2986	1243	1822	843	2915	1025	1780	788

MÓDULO SERPENTÍN ESTÁNDAR								
Modelo	CON EMBALAJE				SIN EMBALAJE			
	Largo (mm)	Ancho (mm)	Alt (mm)	Peso (kg)	Largo (mm)	Ancho (mm)	Alt (mm)	Peso (kg)
2	1136	710	802	112	1070	610	760	105
3	1176	790	802	131	1110	690	760	122
4	1236	870	942	155	1230	770	900	145
6	1476	980	1042	200	1410	880	1000	187
8	1606	980	942	228	1540	880	900	213
10	1676	870	1242	284	1610	770	1200	265
12	1876	870	1242	307	1810	770	1200	287
14	2176	933	1322	355	2110	830	1350	332
17	2176	930	1322	379	2110	830	1350	354
21	2576	1060	1422	455	2510	960	1450	425
25	2946	1060	1642	519	2880	960	1600	485
31	2946	1060	1642	581	2880	960	1600	543
35	2946	1180	1742	657	2880	1080	1700	614
40	2946	1180	1742	718	2880	1080	1700	671

MÓDULO CJ MESCLA (1" + 1" E 3" + 1")								
Modelo	COM EMBALAJE				SEM EMBALAJE			
	Largo (mm)	Ancho (mm)	Alt (mm)	Peso (kg)	Largo (mm)	Prof (mm)	Alt (mm)	Peso (kg)
2	1136	930	790	111	1070	700	550	104
3	1176	980	980	129	1110	750	660	121
4	1236	1030	900	144	1230	800	660	135
6	1476	1080	1040	172	1410	850	800	161
8	1606	1080	1040	187	1540	850	800	175
10	1676	1130	1340	223	1610	900	1100	238
12	1876	1230	1340	246	1810	1000	1100	230
14	2176	1230	1340	278	2110	1000	1100	260
17	2176	1230	1340	284	2110	1000	1100	265
21	2576	1230	1340	328	2510	1000	1100	307
25	2946	1280	1340	367	2880	1050	1100	343
31	2946	1380	1540	398	2880	1150	1300	372
35	2946	1430	1740	423	2880	1200	1500	395
40	2946	1530	1920	453	2880	1300	1680	423

MÓDULO CJ MESCLA CIEGA Y FILTRO 1"/F8 3"								
Modelo	COM EMBALAJE				SEM EMBALAJE			
	Comp (mm)	Ancho (mm)	Alt (mm)	Peso (kg)	Comp (mm)	Prof (mm)	Alt (mm)	Peso (kg)
2	1126	820	690	72	960	700	620	47
3	1166	870	800	82	1000	750	730	53
4	1226	920	800	91	1120	800	730	61
6	1466	970	940	113	1300	850	870	76
8	1596	970	940	122	1430	850	870	84
10	1666	1020	1240	158	1500	900	1170	112
12	1866	1120	1240	178	1700	1000	1170	127
14	2166	1120	1240	207	2000	1000	1170	151
17	2166	1120	1240	207	2000	1000	1170	151
21	2566	1120	1240	247	2400	1000	1170	186
25	2936	1170	1240	286	2770	1050	1170	217
31	2936	1320	1640	282	2880	1150	1300	282
35	2936	1320	1640	341	2770	1200	1570	260
40	2936	1420	1820	384	2770	1300	1750	296

MÓDULO CX DE MISTURA CIEGA E FILTRO F8 BOLSA / 1"								
Modelo	CON EMBALAJE				SIN EMBALAJE			
	Largo (mm)	Ancho (mm)	Alt (mm)	Peso (kg)	Largo (mm)	Ancho (mm)	Alt (mm)	Peso (kg)
2	1126	1168	690	94	960	1048	620	64
3	1166	1218	800	106	1000	1098	730	73
4	1226	1218	800	118	1120	1098	730	83
6	1466	1318	940	145	1300	1198	870	104
8	1596	1318	940	156	1430	1198	870	118
10	1666	1368	1240	212	1500	1248	1170	169
12	1866	1468	1240	260	1700	1348	1170	205
14	2166	1468	1240	309	2000	1348	1170	248
17	2166	1468	1240	309	2000	1348	1170	248
21	2566	1648	1240	369	2400	1528	1170	301
25	2936	1518	1240	401	2770	1398	1170	325
31	2936	1618	1440	462	2770	1498	1370	379
35	2936	1668	1640	496	2770	1548	1570	407
40	2936	1768	1820	531	2770	1648	1750	435

MÓDULO CJ MESCLA C/ DAMPER Y FILTRO F8 BOLSA / 1"								
Modelo	CON EMBALAJE				SIN EMBALAJE			
	Largo (mm)	Ancho (mm)	Alt (mm)	Peso (kg)	Largo (mm)	Ancho (mm)	Alt (mm)	Peso (kg)
2	1126	1269	781	112	960	1170	743	77
3	1166	1319	891	126	1000	1220	853	88
4	1226	1369	891	143	1120	1270	853	102
6	1466	1419	1031	183	1300	1320	993	137
8	1596	1419	1031	195	1430	1320	993	147
10	1666	1469	1331	300	1500	1370	1293	202
12	1866	1569	1331	358	1700	1470	1293	238
14	2166	1569	1331	300	2000	1470	1293	291
17	2166	1569	1331	358	2000	1470	1293	291
21	2566	1569	1331	425	2400	1470	1293	350
25	2936	1619	1331	376	2770	1520	1293	293
31	2936	1719	1531	538	2770	1620	1493	447
35	2936	1769	1731	538	2770	1670	1693	447
40	2936	1869	1911	634	2770	1770	1873	530

Notas:

(1) Pesos para configuración estándar, es decir, sin accesorios.

(2) Peso para consideración:

-Módulo de ventilador: considere el más grande motor de la opción de transmisión.

-Módulo serpentín: considere el serpentín más grande de enfriamiento

*Peso en kg. y las dimensiones en mm.

Tabla de Pesos

Backward-Curved

Tab. XIX-04- Peso Módulos Wave Doble WL02 hasta WL40 (Backward-curved)

MÓDULO VENTILADOR C/ Q.E. ACOPLADO								
Modelo	CON EMBALAJE				SIN EMBALAJE			
	Largo (mm)	Ancho (mm)	Alt (mm)	Peso (kg)	Largo (mm)	Ancho (mm)	Alt (mm)	Peso (kg)
2	1426	773	692	120	1355	675	630	113
3	1466	853	802	146	1395	755	740	137
4	1666	933	802	191	1515	835	740	179
6	1766	1043	942	238	1665	945	880	223
8	1866	1043	942	237	1825	945	880	222
10	1966	933	1242	303	1865	835	1180	284
12	2166	933	1242	297	2095	835	1180	278
14	2466	933	1242	386	2395	895	1180	361
17	2466	933	1242	386	2395	895	1180	361
21	2866	1123	1242	526	2795	1025	1180	492
25	3236	1123	1242	576	3165	1025	1180	539
31	3236	1123	1442	576	3165	1025	1390	539
35	3236	1243	1642	854	3165	1025	1690	799
40	3236	1243	1822	854	3165	1025	1760	799

MÓDULO SERPENTÍN CON FILTRO F8 3" Y/O SENSOR DE AGUA FRÍA								
Modelo	CON EMBALAJE				SIN EMBALAJE			
	Largo (mm)	Ancho (mm)	Alt (mm)	Peso (kg)	Largo (mm)	Ancho (mm)	Alt (mm)	Peso (kg)
2	1261	813	692	129	1131	715	620	109
3	1301	893	802	139	1171	795	730	116
4	1421	973	802	185	1291	875	730	159
6	1601	1083	942	233	1471	985	870	163
8	1731	1083	942	236	1601	985	870	202
10	1801	973	1242	273	1671	875	1170	191
12	1801	973	1242	290	1671	875	1170	203
14	2301	1033	1242	385	2171	935	1170	315
17	2301	1033	1242	385	2171	935	1170	315
21	2701	1163	1242	525	2571	1065	1170	368
25	3071	1163	1242	607	2941	1065	1170	425
31	3071	1163	1442	620	2941	1065	1370	434
35	3071	1283	1642	867	2941	1185	1570	803
40	3071	1283	1822	870	2941	1185	1750	800

MÓDULO COM FILTRO 1" Y F8 BOLSA (RETORNO)								
Modelo	CON EMBALAJE				SIN EMBALAJE			
	Largo (mm)	Ancho (mm)	Alt (mm)	Peso (kg)	Largo (mm)	Ancho (mm)	Alt (mm)	Peso (kg)
2	1126	720	690	68	960	600	648	43
3	1166	720	800	82	1000	600	730	55
4	1266	720	800	82	1120	600	730	54
6	1466	720	940	106	1300	600	870	73
8	1566	720	940	119	1430	600	870	84
10	1666	920	1240	179	1500	800	1170	135
12	1866	920	1240	194	1720	800	1170	147
14	2166	920	1240	210	2000	800	1170	168
17	2166	920	1240	210	2000	800	1170	168
21	2566	920	1240	257	2400	800	1170	199
25	2936	920	1240	294	2770	800	1170	230
31	2936	920	1440	323	2770	800	1370	254
35	2936	920	1640	354	2770	800	1570	281
40	2936	920	1820	379	2770	800	1750	301

MÓDULO VACIO								
Modelo	CON EMBALAJE				SIN EMBALAJE			
	Largo (mm)	Ancho (mm)	Alt (mm)	Peso (kg)	Largo (mm)	Ancho (mm)	Alt (mm)	Peso (kg)
2	1136	710	802	60	1070	610	760	48
3	1176	790	802	70	1110	690	760	56
4	1296	870	942	79	1230	770	900	64
6	1476	980	1042	93	1410	880	1000	75
8	1606	980	942	107	1540	880	900	86
10	1676	870	1242	112	1610	770	1200	90
12	1876	870	1242	120	1810	770	1200	96
14	2176	933	1392	130	2110	830	1350	104
17	2176	930	1392	143	2110	830	1350	114
21	2576	1060	1492	193	2510	960	1450	155
25	2946	1060	1642	259	2880	960	1600	210
31	2946	1060	1642	279	2880	960	1600	224
35	2946	1180	1742	279	2880	1080	1700	257
40	2946	1180	1742	279	2880	1080	1700	257

MÓDULO FINAL FILTER 1 ETAPA (F8 BOLSA)								
Modelo	CON EMBALAJE				SIN EMBALAJE			
	Largo (mm)	Ancho (mm)	Alt (mm)	Peso (kg)	Largo (mm)	Ancho (mm)	Alt (mm)	Peso (kg)
2	1126	2200	800	242	960	2100	730	199
3	1166	2220	800	253	1000	2120	730	209
4	1266	2220	940	289	1120	2120	870	240
6	1466	2220	1040	334	1300	2120	970	280
8	1566	2220	940	338	1430	2120	870	284
10	1666	2220	1240	411	1500	2120	1170	349
12	1866	2220	1240	468	1700	2120	1170	403
14	2166	2220	1390	574	2000	2120	1320	500
17	2166	2570	1390	601	2000	2470	1320	520
21	2566	2570	1490	714	2400	2470	1420	623
25	2936	2570	1640	841	2770	2470	1570	739
31	2936	2570	1640	841	2770	2470	1570	739
35	2936	2570	1740	858	2770	2470	1670	754
40	2936	2570	1740	858	2770	2470	1670	754

Notas:

(1) Pesos para configuración estándar, es decir, sin accesorios.

(2) Peso para consideración:

-Módulo de ventilador: considere el más grande motor de la opción de transmisión.

-Módulo serpentín: considere el serpentín más grande de enfriamiento

*Peso en kg. y las dimensiones en mm.

Tabla de Pesos

Backward-Curved

Tab. XIX-05 - Peso Módulos Wave Doble WL02 hasta WL40 (Backward-curved)

MÓDULO FINAL FILTER 1 ESTÁGIO (A1)								
Modelo	CON EMBALAJE				SIN EMBALAJE			
	Largo (mm)	Ancho (mm)	Alt (mm)	Peso (kg)	Largo (mm)	Ancho (mm)	Alt (mm)	Peso (kg)
2	1126	2200	800	248	960	2100	730	205
3	1166	2220	800	261	1000	2120	730	216
4	1286	2220	940	300	1120	2120	870	250
6	1466	2220	1040	349	1300	2120	970	294
8	1596	2220	940	352	1430	2120	870	297
10	1666	2220	1240	432	1500	2120	1170	369
12	1866	2220	1240	495	1700	2120	1170	429
14	2166	2220	1390	611	2000	2120	1320	536
17	2166	2570	1390	626	2000	2470	1320	546
21	2566	2570	1490	749	2400	2470	1420	657
25	2936	2570	1640	887	2770	2470	1570	784
31	2936	2570	1640	887	2770	2470	1570	784
35	2936	2570	1740	909	2770	2470	1670	803
40	2936	2570	1740	909	2770	2470	1670	803

MÓDULO FINAL FILTER 1 ESTÁGIO (A3)								
Modelo	CON EMBALAJE				SIN EMBALAJE			
	Largo (mm)	Ancho (mm)	Alt (mm)	Peso (kg)	Largo (mm)	Ancho (mm)	Alt (mm)	Peso (kg)
2	1126	2200	800	258	960	2100	730	215
3	1166	2220	800	271	1000	2120	730	227
4	1286	2220	940	314	1120	2120	870	265
6	1466	2220	1040	367	1300	2120	970	313
8	1596	2220	940	369	1430	2120	870	314
10	1666	2220	1240	454	1500	2120	1170	392
12	1866	2220	1240	523	1700	2120	1170	457
14	2166	2220	1390	651	2000	2120	1320	577
17	2166	2570	1390	667	2000	2470	1320	587
21	2566	2570	1490	803	2400	2470	1420	712
25	2936	2570	1640	957	2770	2470	1570	855
31	2936	2570	1640	957	2770	2470	1570	855
35	2936	2570	1740	984	2770	2470	1670	879
40	2936	2570	1740	984	2770	2470	1670	879

MÓDULO FINAL FILTER 2 ETAPAS (F8 BOLSA + A1)								
Modelo	CON EMBALAJE				SIN EMBALAJE			
	Largo (mm)	Ancho (mm)	Alt (mm)	Peso (kg)	Largo (mm)	Ancho (mm)	Alt (mm)	Peso (kg)
2	1126	2620	800	297	960	2520	730	248
3	1166	2620	800	304	1000	2520	730	255
4	1286	2620	940	362	1120	2520	870	307
6	1466	2620	1040	413	1300	2520	970	352
8	1596	2620	940	400	1430	2520	870	339
10	1666	2620	1240	534	1500	2520	1170	464
12	1866	2620	1240	576	1700	2520	1170	502
14	2166	2620	1390	696	2000	2520	1320	612
17	2166	2970	1390	703	2000	2870	1320	613
21	2566	2970	1490	969	2400	2870	1420	867
25	2936	2970	1640	1090	2770	2870	1570	975
31	2936	2970	1640	1090	2770	2870	1570	975
35	2936	2970	1740	1137	2770	2870	1670	1019
40	2936	2970	1740	1137	2770	2870	1670	1019

MÓDULO FINAL FILTER 2 ETAPAS (F8 BOLSA + A3)								
Modelo	CON EMBALAJE				SIN EMBALAJE			
	Largo (mm)	Ancho (mm)	Alt (mm)	Peso (kg)	Largo (mm)	Ancho (mm)	Alt (mm)	Peso (kg)
2	1126	2620	800	308	960	2520	730	259
3	1166	2620	800	314	1000	2520	730	265
4	1286	2620	940	376	1120	2520	870	321
6	1466	2620	1040	432	1300	2520	970	372
8	1596	2620	940	417	1430	2520	870	356
10	1666	2620	1240	556	1500	2520	1170	487
12	1866	2620	1240	603	1700	2520	1170	530
14	2166	2620	1390	736	2000	2520	1320	652
17	2166	2970	1390	744	2000	2870	1320	654
21	2566	2970	1490	1023	2400	2870	1420	921
25	2936	2970	1640	1151	2770	2870	1570	1037
31	2936	2970	1640	1151	2770	2870	1570	1037
35	2936	2970	1740	1212	2770	2870	1670	1085
40	2936	2970	1740	1212	2770	2870	1670	1085

Notas:

(1) Pesos para configuración estándar, es decir, sin accesorios.

(2) Peso para consideración:

-Módulo de ventilador: considere el más grande motor de la opción de transmisión.

-Módulo serpentín: considere el serpentín más grande de enfriamiento

*Peso en kg. y las dimensiones en mm.

XX-Tabla de Conversiones

De	Para	Factor de Conversion	De	Para	Factor de Conversion
Largo			Velocidad		
Piés (ft)	metros (m)	0,30481	Piés por minuto (ft/min)	metros por segundo (m/s)	0,00508
Pulgadas (in)	milímetros (mm)	25,4	Piés por segundo (ft/s)	metros por segundo (m/s)	0,3048
Area			Energía, Fuerza y Capacidad		
Piés Cuadrados (ft2)	metros cuadrados (m2)	0,93	Unidades Térmicas Británicas (BTU)	kilowatt (kW)	0,000293
Pulgadas Cuadradas (in2)	milímetros cuadrados (mm2)	645,2	Unidades Térmicas Británicas (BTU)	kilocaloría (kcal)	0,252
Volume			Toneladas de Refrigeración (TR)	kilowatt (kW)	3,516
Piés Cúbicos (ft3)	metros cúbicos (m3)	0,0283	Toneladas de Refrigeración (TR)	kilocaloría por hora (kcal/h)	3024
Pulgadas Cúbicas (in3)	milímetros cúbicos (mm3)	16387	Caballo Fuerza (HP)	kilowatt (kW)	0,7457
Galones (gal)	litros (L)	3,785	Presión		
Galones (gal)	metros cúbicos (m3)	0,003785	Piés de Agua (ftH2O)	Pascal (Pa)	2990
Vazão			Pulgadas de Agua (inH2O)	Pascal (Pa)	249
Piés Cúbicos / mim (cfm)	metros cúbicos / segundo (m3/s)	0,000472	Libras de pulgadas cuadradas (psi)	Pascal (Pa)	6895
Piés Cúbicos / mim (cfm)	metros cúbicos / hora (m3/h)	1,69884	Libras de pulgadas cuadradas (psi)	Bar ou kg/cm2	6,895x10-2
Galones / min (gpm)	metros cúbicos / hora (m3/h)	0,2271	Peso		
Galones / min (gpm)	litros / segundo (l/s)	0,06308	Ounces (oz)	Kilograms (Kg)	0,02835
			Pounds (lbs)	Kilograms (Kg)	0,4536

Temperatura		
°C	C ou F	°F
-40,0	-40	-40
-39,4	-39	-38,2
-38,9	-38	-36,4
-38,3	-37	-34,6
-37,8	-36	-32,8
-37,2	-35	-31
-36,7	-34	-29,2
-36,1	-33	-27,4
-35,6	-32	-25,6
-35,0	-31	-23,8
-34,4	-30	-22
-33,9	-29	-20,2
-33,3	-28	-18,4
-32,8	-27	-16,6
-32,2	-26	-14,8
-31,7	-25	-13
-31,1	-24	-11,2
-30,6	-23	-9,4
-30,0	-22	-7,6
-29,4	-21	-5,8
-28,9	-20	-4
-28,3	-19	-2,2
-27,8	-18	-0,4
-27,2	-17	1,4
-26,7	-16	3,2
-26,1	-15	5
-25,6	-14	6,8
-25,0	-13	8,6
-24,4	-12	10,4
-23,9	-11	12,2
-23,3	-10	14
-22,8	-9	15,8
-22,2	-8	17,6
-21,7	-7	19,4
-21,1	-6	21,2
-20,6	-5	23
-20,0	-4	24,8
-19,4	-3	26,6
-18,9	-2	28,4
-18,3	-1	30,2
-17,8	0	32
-17,2	1	33,8
-16,7	2	35,6
-16,1	3	37,4
-15,6	4	39,2

Temperatura		
°C	C ou F	°F
-15,0	5	41
-14,4	6	42,8
-13,9	7	44,6
-13,3	8	46,4
-12,8	9	48,2
-12,2	10	50
-11,7	11	51,8
-11,1	12	53,6
-10,6	13	55,4
-10,0	14	57,2
-9,4	15	59
-8,9	16	60,8
-8,3	17	62,6
-7,8	18	64,4
-7,2	19	66,2
-6,7	20	68
-6,1	21	69,8
-5,6	22	71,6
-5,0	23	73,4
-4,4	24	75,2
-3,9	25	77
-3,3	26	78,8
-2,8	27	80,6
-2,2	28	82,4
-1,7	29	84,2
-1,1	30	86
-0,6	31	87,8
0,0	32	89,6
0,6	33	91,4
1,1	34	93,2
1,7	35	95
2,2	36	96,8
2,8	37	98,6
3,3	38	100,4
3,9	39	102,2
4,4	40	104
5,0	41	105,8
5,6	42	107,6
6,1	43	109,4
6,7	44	111,2
7,2	45	113
7,8	46	114,8
8,3	47	116,6
8,9	48	118,4
9,4	49	120,2

Temperatura		
°C	C ou F	°F
10,0	50	122
10,6	51	123,8
11,1	52	125,6
11,7	53	127,4
12,2	54	129,2
12,8	55	131
13,3	56	132,8
13,9	57	134,6
14,4	58	136,4
15,0	59	138,2
15,6	60	140
16,1	61	141,8
16,7	62	143,6
17,2	63	145,4
17,8	64	147,2
18,3	65	149
18,9	66	150,8
19,4	67	152,6
20,0	68	154,4
20,6	69	156,2
21,1	70	158
21,7	71	159,8
22,2	72	161,6
22,8	73	163,4
23,3	74	165,2
23,9	75	167
24,4	76	168,8
25,0	77	170,6
25,6	78	172,4
26,1	79	174,2
26,7	80	176
27,2	81	177,8
27,8	82	179,6
28,3	83	181,4
28,9	84	183,2
29,4	85	185
30,0	86	186,8
30,6	87	188,6
31,1	88	190,4
31,7	89	192,2
32,2	90	194
32,8	91	195,8
33,3	92	197,6
33,9	93	199,4
34,4	94	201,2

Temperatura		
°C	C ou F	°F
35,0	95	203
35,6	96	204,8
36,1	97	206,6
36,7	98	208,4
37,2	99	210,2
37,8	100	212
38,3	101	213,8
38,9	102	215,6
39,4	103	217,4
40,0	104	219,2
40,6	105	221
41,1	106	222,8
41,7	107	224,6
42,2	108	226,4
42,8	109	228,2
43,3	110	230
43,9	111	231,8
44,4	112	233,6
45,0	113	235,4
45,6	114	237,2
46,1	115	239
46,7	116	240,8
47,2	117	242,6
47,8	118	244,4
48,3	119	246,2
48,9	120	248
49,4	121	249,8
50,0	122	251,6
50,6	123	253,4
51,1	124	255,2
51,7	125	257
52,2	126	258,8
52,8	127	260,6
53,3	128	262,4
53,9	129	264,2
54,4	130	266
55,0	131	267,8
55,6	132	269,6
56,1	133	271,4
56,7	134	273,2
57,2	135	275
57,8	136	276,8
58,3	137	278,6
58,9	138	280,4
59,4	139	282,2

Temperatura		
°C	C ou F	°F
60,0	140	284
60,6	141	285,8
61,1	142	287,6
61,7	143	289,4
62,2	144	291,2
62,8	145	293
63,3	146	294,8
63,9	147	296,6
64,4	148	298,4
65,0	149	300,2
65,6	150	302
66,1	151	303,8
66,7	152	305,6
67,2	153	307,4
67,8	154	309,2
68,3	155	311
68,9	156	312,8
69,4	157	314,6
70,0	158	316,4
70,6	159	318,2
71,1	160	320
71,7	161	321,8
72,2	162	323,6
72,8	163	325,4
73,3	164	327,2
73,9	165	329
74,4	166	330,8
75,0	167	332,6
75,6	168	334,4
76,1	169	336,2
76,7	170	338
77,2	171	339,8
77,8	172	341,6
78,3	173	343,4
78,9	174	345,2
79,4	175	347
80,0	176	348,8
80,6	177	350,6
81,1	178	352,4
81,7	179	354,2
82,2	180	356
82,8	181	357,8
83,3	182	359,6
83,9	183	361,4
84,4	184	363,2



Trane optimiza el desempeño de casas y edificios alrededor del mundo. Trane, como empresa propiedad de Ingersoll Rand, es líder en la creación y la sustentación de ambientes seguros, confortables y enérgico eficientes, ofreciendo una amplia cartera de productos avanzados de controles y sistemas HVAC, servicios integrales para edificios y partes de reemplazo. Para mayor información visítenos en www.trane.com.br

Trane mantiene una política de mejoramiento continuo de sus productos y datos de productos reservándose el derecho de realizar cambios a sus diseños y especificaciones sin previo aviso.

© 2017 Trane
Todos los derechos reservados
WAVE-PRC003J-ES Diciembre 2017
Reemplaza WAVE-PRC003I-ES Octubre 2016

Estamos comprometidos con prácticas de impresión ecológicamente correctas que reducen el desperdicio.

